

## Návod k obsluze a montáži Vestavný kávovar



Před umístěním, instalací a uvedením přístroje do provozu si **bezpodmínečně** přečtěte tento návod k obsluze. Ochráníte tak sebe a zabráníte škodám.

# Váš příspěvek k ochraně životního prostředí

---

## Likvidace obalu

Obal slouží k manipulaci a chrání přístroj před poškozením během přepravy. Obalové materiály byly zvoleny s přihlédnutím k aspektům ochrany životního prostředí a k možnostem jejich likvidace a obecně jsou recyklovatelné.

Vrácení obalů do materiálového cyklu šetří suroviny. Využívejte sběrná místa cenných materiálů a možnosti vrácení.

## Likvidace starého přístroje

Elektrické a elektronické přístroje často obsahují cenné materiály. Obsahují také určité látky, směsi a díly, které byly nutné pro jejich funkci a bezpečnost. V domovním odpadu a při neodborném nakládání mohou poškodit lidské zdraví a životní prostředí. Svůj starý přístroj proto v žádném případě nedávejte do domovního odpadu.





Místo toho využijte oficiální sběrná a vratná místa pro bezplatné odevzdávání a využití elektrických a elektronických přístrojů zřízená obcemi, prodejci nebo společnostmi Miele. Podle zákona jste sami zodpovědní za vymazání případných osobních údajů na likvidovaném starém přístroji. Ze zákona máte povinnost vyjmout a přitom nezničit staré baterie a staré akumulátory, které nejsou pevně uzavřené v přístroji, a lampy, které lze vyjmout bez zničení. Zaneste je do vhodné sběrný, kde je můžete bezplatně odevzdat. Postarejte se prosím o to, aby byl Váš starý přístroj až do doby odvezení uložen mimo dosah dětí.

<b>Váš příspěvek k ochraně životního prostředí</b> .....	2
<b>Bezpečnostní pokyny a varovná upozornění</b> .....	8
<b>Popis přístroje</b> .....	17
<b>Princip ovládání</b> .....	19
Dotykový displej .....	19
Ovládací činnosti .....	20
Symboły na displeji .....	23
<b>Miele@home</b> .....	24
<b>První uvedení do provozu</b> .....	25
Před prvním použitím .....	25
První zapnutí.....	25
Vytvoření systému na zrnkovou kávu.....	28
<b>Systém na zrnkovou kávu</b> .....	30
Změna nastavení pro systém na zrnkovou kávu (Druhy kávy) .....	30
Přejmenování druhu zrnkové kávy .....	30
Změna přiřazení zásobníků na zrnkovou kávu .....	31
<b>Naplnění zásobníku na vodu</b> .....	32
<b>Zapnutí a vypnutí</b> .....	33
Zapnutí kávovaru .....	33
Vypnutí kávovaru .....	33
Příprava na delší nepřítomnost.....	33
<b>Centrální trysky se snímačem okraje šálku</b> .....	34
<b>Příprava nápojů</b> .....	35
Káva .....	35
Kávové nápoje s mlékem a bez mléka .....	35
Mléko.....	36
Nádoba na mléko .....	36
Naplnění a nasazení nádoby na mléko.....	37
Příprava kávového nápoje .....	37
Stornování přípravy .....	38
DoubleShot .....	38
Příprava dvou porcí ☐ .....	38
Konvička kávy .....	38

# Obsah

---

Čaj .....	39
TeaTimer .....	40
Příprava čaje .....	40
Manuální spuštění časovače TeaTimer .....	40
Konvička čaje .....	41
Příprava teplé a horké vody .....	41
<b>Režim Expert</b> .....	42
Zapnutí a vypnutí expert módu .....	42
Expert mód: přiřazení zásobníku na zrnkovou kávu .....	42
Expert mód: úprava množství nápoje .....	42
<b>Jemnost mletí</b> .....	43
Rozpoznání správné jemnosti mletí .....	43
Změna jemnosti mletí .....	43
<b>Parametry</b> .....	44
Zobrazení a změna parametrů .....	44
Namleté množství .....	44
Teplota spařování .....	44
Předspaření mleté kávy .....	44
Druh kávy .....	44
<b>Množství nápoje</b> .....	45
<b>Vynulování nápojů</b> .....	46
<b>Profily</b> .....	47
Vytvoření profilu .....	47
Zpracování profilů .....	47
Nastavení změny profilu .....	47
<b>Profily: vytvoření a zpracování nápojů</b> .....	48
<b>MyMiele</b> .....	49
<b>MobileStart</b>  .....	50
<b>Nastavení</b> .....	51
Zobrazení a změna nastavení .....	51
Jazyk .....	51
Denní čas .....	51
Datum .....	51
Spouštěcí obrazovka .....	51

Časovač .....	52
Časovač přístroje .....	52
Časovač pro údržbu .....	52
TeaTimer .....	52
Hlasitost .....	53
Displej .....	53
Jas .....	53
Barevnost .....	53
QuickTouch .....	53
Osvětlení .....	53
Info (zobrazení informací) .....	53
Čerstvá voda .....	53
Výšková poloha .....	53
Režim Performance .....	53
Režim Eco .....	53
Režim Barista .....	53
Režim Latte .....	54
Režim Párty .....	54
Tvrdość vody .....	54
Senzor přiblížení .....	56
Zablokování zprovoznění  .....	56
Miele@home .....	56
Dálkové ovládání .....	57
SuperVision .....	57
RemoteUpdate .....	57
Verze software .....	58
Právní informace .....	58
Prodejce (výstavní provoz) .....	58
Nastavení z výroby .....	58
<b>Čištění a ošetřování</b> .....	59
Přehled intervalů čištění .....	59
Čištění ruční nebo v myčce nádobí .....	60
Nevhodné čisticí prostředky .....	61
Čištění odkapávací misky a nádoby na kávovou sedlinu .....	61
Čištění odkapávacího plechu .....	63
Vyčištění zásobníku na vodu .....	64
Čištění centrálních trysek .....	64
Čištění snímače okraje šálku .....	66
Čištění nádoby na mléko s víkem .....	66
Čištění ventilu pro mléko (denně) .....	67
Vyjmutí a vyčištění ventilu pro mléko (jednou za měsíc) .....	68
Čištění zásobníku na zrnkovou kávu .....	71

# Obsah

---

Vyjmutí a ruční vyčištění spařovací jednotky.....	72
Čištění vnitřního prostoru, vnitřní strany dvířek přístroje a záchytné misky .....	74
Čištění čelní stěny přístroje .....	75
Servisní programy.....	75
Mytí přístroje.....	75
Propláchnutí rozvodů mléka.....	76
Servisní program Vyčistit rozvody mléka .....	76
Odmaštění spařovací jednotky a vyčištění vnitřního prostoru.....	77
Odvápnění přístroje .....	79
<b>Automatické čištění a odvápnování.....</b>	<b>81</b>
Na co musíte dbát před automatickými servisními programy a během nich? ....	81
Automatické čištění.....	82
Čisticí kartuše Miele .....	82
Výměna čisticí kartuše.....	83
Automatické odvápnování.....	84
Odvápnovací kartuše Miele.....	84
Výměna odvápnovací kartuše .....	85
Vyjmutí odvápnovací kartuše .....	85
Nasazení odvápnovací kartuše .....	85
Provoz bez odvápnovací kartuše .....	86
Časovač pro údržbu .....	86
Storno automatického čištění a odvápnování .....	86
<b>Co udělat, když ... ..</b>	<b>87</b>
Hlášení na displeji.....	87
Neočekávané chování kávovaru .....	90
Poruchy při automatickém čištění nebo odvápnování .....	93
Neuspokojivý výsledek.....	95
<b>Servisní služba a záruka .....</b>	<b>98</b>
Kontakt při závadách .....	98
Záruka .....	98
<b>Příslušenství.....</b>	<b>99</b>
<b>Instalace .....</b>	<b>100</b>
Připojení na čerstvou vodu.....	100
Elektrické připojení .....	102
Rozměry pro vestavbu .....	103
Vestavba do vysoké skříně.....	103
Instalace a připoje .....	104
Vestavba kávovaru .....	105
Omezení otevření dvířek .....	106

<b>Technické údaje</b> .....	108
<b>Prohlášení o shodě</b> .....	109
<b>Autorská práva a licence</b> .....	110

## Bezpečnostní pokyny a varovná upozornění

---

Tento kávovar splňuje předepsané bezpečnostní předpisy. Neodborné používání však může vést k poranění osob a věcným škodám.

Než uvedete kávovar do provozu, pozorně si přečtěte návod k obsluze. Obsahuje důležité pokyny pro montáž, bezpečnost, používání a údržbu. Tím chráníte sebe a zabráníte poškození kávovaru. Podle normy IEC 60335-1 upozorňuje Miele výslovně na to, že je bezpodmínečně nutné přečíst si a dodržovat kapitolu věnovanou instalaci kávovaru a bezpečnostní pokyny a varovná upozornění. Miele neodpovídá za škody, které vzniknou v důsledku nedbání těchto pokynů.

Návod k obsluze uschovejte a předejte ho případnému novému majiteli.



## Používání ke stanovenému účelu

- ▶ Tento kávovar je určený pro používání v soukromé domácnosti.
- ▶ Kávovar není určený pro používání venku.
- ▶ Kávovar smí být používán výhradně ve výškách pod 2000 m n.m.
- ▶ Používejte kávovar výhradně v rámci běžné domácnosti na přípravu nápojů, jako je espresso, kapučíno, latte macchiato, čaj apod. Všechny ostatní způsoby použití jsou nepřipustné.

▶ Osoby, které kvůli svým fyzickým, smyslovým nebo duševním schopnostem nebo kvůli své nezkušenosti nebo neznalosti nejsou schopné kávovar bezpečně obsluhovat, musí být při obsluze pod dozorem.

Tyto osoby smí kávovar používat bez dozoru jen tehdy, pokud jim byla jeho obsluha vysvětlena tak, že ho dokážou obsluhovat bezpečně. Musí být schopné rozpoznat a chápat možná nebezpečí v případě chybné obsluhy.

# Bezpečnostní pokyny a varovná upozornění

---

## Děti v domácnosti

 Nebezpečí popálení a opaření na tryskách.

Pokožka dětí reaguje citlivěji na vysoké teploty než pokožka dospělých.

Zabraňte dětem, aby se dotýkaly horkých součástí kávovaru nebo dávaly ruce pod trysky.

- ▶ Umístěte kávovar mimo dosah dětí.
- ▶ Děti mladší osmi let se nesmí samy bez dozoru pohybovat v blízkosti kávovaru.
- ▶ Děti starší než osm let smí kávovar obsluhovat bez dozoru jen tehdy, když jim byl přístroj vysvětlen tak, že ho mohou obsluhovat bezpečně.  
Děti starší než 8 let musí být schopné rozpoznat a chápat možná nebezpečí v případě chybné obsluhy.
- ▶ Dávejte pozor na děti zdržující se v blízkosti kávovaru. Nenechte děti, aby si s přístrojem hrály.
- ▶ Děti nesmí kávovar čistit, ledaže je jim 8 let nebo jsou starší a jsou pod dozorem.
- ▶ Myslete na to, že espresso a káva nejsou nápoje vhodné pro děti.
- ▶ Nebezpečí udušení. Děti by si mohly hrát s obalovým materiálem, např. fólií, mohly by se do ní balit nebo si ji přetáhnout přes hlavu a udusit se. Obalový materiál uchovávejte mimo dosah dětí.

## Technická bezpečnost

► Instalační práce nebo opravy smí provádět jen kvalifikovaní pracovníci pověřeni společností Miele. Neodborně provedené instalační práce nebo opravy mohou uživatele vystavit značným nebezpečím.

► Poškozený kávovar může ohrozit Vaši bezpečnost. Před vestavbou přístroj zkontrolujte ohledně viditelných poškození. Poškozený přístroj nikdy neuvádějte do provozu.

► Před připojením kávovaru bezpodmínečně porovnejte připojovací údaje (frekvence a napětí) uvedené na typovém štítku s odpovídajícími parametry elektrické sítě.

Tyto údaje musí bezpodmínečně souhlasit, aby se přístroj nepoškodil. V případě pochybností se zeptejte kvalifikovaného elektrikáře.

► Elektrická bezpečnost kávovaru je zajištěna jen tehdy, když je připojen k elektrickému systému s ochranným vodičem nainstalovanému podle předpisů. Tento základní bezpečnostní požadavek musí být splněn. V případě pochybností nechte elektrickou instalaci zkontrolovat kvalifikovaným elektrikářem.

► Občasný nebo trvalý provoz na soběstačném nebo se sítí nesynchronizovaném zařízení pro napájení energií (jako např. ostrovní sítě, záložní systémy) je možný. Předpokladem provozu je, aby u zařízení pro napájení energií byly dodrženy specifikace normy EN 50160 nebo srovnatelné.

Bezpečnostní opatření stanovená pro domovní instalaci a pro tento výrobek Miele musí být co do své funkce a způsobu práce zajištěna i v ostrovním provozu nebo v provozu nesynchronizovaném se sítí nebo být v instalaci nahrazena rovnocennými opatřeními. Jak je popsáno například v aktuálním vydání VDE-AR-E 2510-2.

► Nepřipojujte kávovar k elektrické síti přes rozbočovací vícenásobnou zásuvku nebo prodlužovací kabel. Nezajišťují nutnou bezpečnost přístroje (nebezpečí požáru).

► Kávovar nesmí být provozován na nestabilních místech (např. lodích).

## Bezpečnostní pokyny a varovná upozornění

---

- ▶ Používejte kávovar jen vestavěný, aby byla zajištěna jeho bezpečná funkce.
- ▶ Při kombinované vestavbě je velmi důležité, aby byl kávovar směrem dolů ohraničený uzavřeným vloženým dnem (kromě případu kombinace s nahřívačem Gourmet/vestavnou vakuovací zásuvkou).
- ▶ Používejte kávovar výhradně při teplotách okolí mezi +16 °C a +38 °C.
- ▶ Je nutno dodržet minimální vestavnou výšku 850 mm.
- ▶ Tento kávovar nesmí být vestavěn za uzavřeným nábytkovým čelem. Za zavřeným nábytkovým čelem se hromadí teplo a vlhkost. Tím se může poškodit kávovar nebo skříň pro vestavbu.
- ▶ Při opravách musí být kávovar odpojený od elektrické sítě. Kávovar je odpojený od elektrické sítě jen tehdy, když
  - jsou vypnuté jističe elektrické instalace nebo
  - jsou úplně vyšroubované šroubovací pojistky elektrické instalace nebo
  - je odpojený přívodní síťový kabel od elektrické sítě.  
Tahejte výhradně za síťovou zástrčku, ne za přívodní kabel.
- ▶ Opravy kávovaru smí provádět jen servisní služba Miele, jinak zaniká nárok na záruku.
- ▶ Nikdy neotvírejte plášť kávovaru. Dotyk přípojů pod napětím a změna elektrické a mechanické konstrukce Vás ohrožují a mohou vést k poruchám funkce kávovaru.

## Připojení na čerstvou vodu

- ▶ Nepřipojujte kávovar k přípojce teplé vody.
- ▶ Uzavírací ventil vody musí být přístupný, i když je kávovar ve-  
stavěný.
- ▶ Ochranný plášť přívodní hadice vody se nesmí poškodit nebo za-  
lomit.
- ▶ Zabudovaný vodní ochranný systém chrání za následujících před-  
pokladů spolehlivě před škodami způsobenými vodou:
  - Kávovar je řádně nainstalovaný (připojení elektřiny a vody).
  - Při zjevných poškozeních bude kávovar neprodleně opraven.
  - Při delší nepřítomnosti (např. dovolená) zavřete vodovodní kohou-  
tek.

# Bezpečnostní pokyny a varovná upozornění

## Provozní zásady

 Nebezpečí popálení a opaření na tryskách.

Vycházející tekutiny a pára jsou velmi horké.

Když z trysek vystupují horké tekutiny nebo pára, nedávejte pod ně části těla.

Nedotýkejte se horkých součástí.

Z trysek může stříkat horká tekutina nebo pára. Dávejte proto pozor, aby byly centrální trysky čisté a správně namontované.

Než otevřete dvířka přístroje, odstraňte nádoby, které stojí na odkapávacím plechu v dvířkách přístroje.

Také voda v odkapávací misce může být velmi horká. Odkapávací misku vyprazdňujte opatrně.

 Nebezpečí poranění očí!

Nikdy se nedívejte do osvětlení přímo nebo optickými nástroji (lupou apod.).

► Dbejte následujících pokynů ohledně použité vody:

- Jakost vody musí odpovídat nařízení o pitné vodě příslušné země, v níž se kávovar provozuje.
- Při provozu se zásobníkem na vodu: zásobník na vodu plňte výhradně studenou a čerstvou pitnou vodou. Teplá nebo horká voda a jiné kapaliny mohou kávovar poškodit.
- Vodu denně vyměňujte, abyste předešli množení choroboplodných zárodků.  
Při provozu s čerstvou vodou: zásobník na vodu jednou denně vyprázdněte.
- Nepoužívejte vodu nasycenou kyselinou uhličitou.

► Plňte zásobníky na zrnkovou kávu výhradně praženými kávovými zrny. Zásobník na zrnkovou kávu neplňte kávovými zrny ošetřenými přídatnými látkami ani mletou kávou.

## Bezpečnostní pokyny a varovná upozornění

---

- ▶ Do zásobníků na zrnkovou kávu nelijte tekutiny.
- ▶ Nepoužívejte surovou kávu (zelená, nepražená kávová zrna) nebo kávové směsi obsahující surovou kávu. Surová káva je velmi tvrdá a obsahuje ještě zbytkovou vlhkost. Mlýnek kávovaru se může poškodit již při prvním mletí.
- ▶ Kávovar nenaplňujte kávovými zrny upravenými nebo ochucenými cukrem, karamellem apod. ani tekutinami obsahujícími cukr. Cukr přístroj zničí.
- ▶ Když se po kávovém nápoji obsahujícím kofein připravují kofeinu zbavená zrna, mohou být v mlýnku nebo ve spařovací komoře ještě zbytky zrn s kofeinem. Abyste získali bezkofeinovou kávu, první kávový nápoj vyřadte.
- ▶ Používejte výhradně mléko bez přísad. Přísady, které většinou obsahují cukr, by zalepily rozvody mléka.
- ▶ Když používáte mléko živočišného původu, musí být výhradně pasterizované.
- ▶ Při přípravě čajových nápojů respektujte pokyny výrobců potravin.
- ▶ Pod centrální trysky nedávejte hořící alkoholové směsi. Plastové díly kávovaru mohou vzplanout a roztavit se.
- ▶ Nezavěšujte se na otevřená dvířka přístroje a nezatěžujte je předměty, abyste nepoškodili panty kávovaru.
- ▶ Pomocí kávovaru nečistěte žádné předměty.

# Bezpečnostní pokyny a varovná upozornění

---

## Příslušenství a náhradní díly

- ▶ Pouze u originálních náhradních dílů garantuje společnost Miele, že budou splňovat bezpečnostní požadavky. Vadné díly smíte nahradit jen originálními náhradními díly Miele.
- ▶ Používejte výhradně originální příslušenství Miele. Pokud budou použity jiné díly, zaniká veškerá záruka nebo ručení poskytované společností Miele.
- ▶ Miele Vám poskytuje až 15letou, nejméně však 10letou záruku dodání náhradních dílů pro zachování funkčnosti po skončení sériové výroby Vašeho kávovaru.

## Čištění a ošetřování

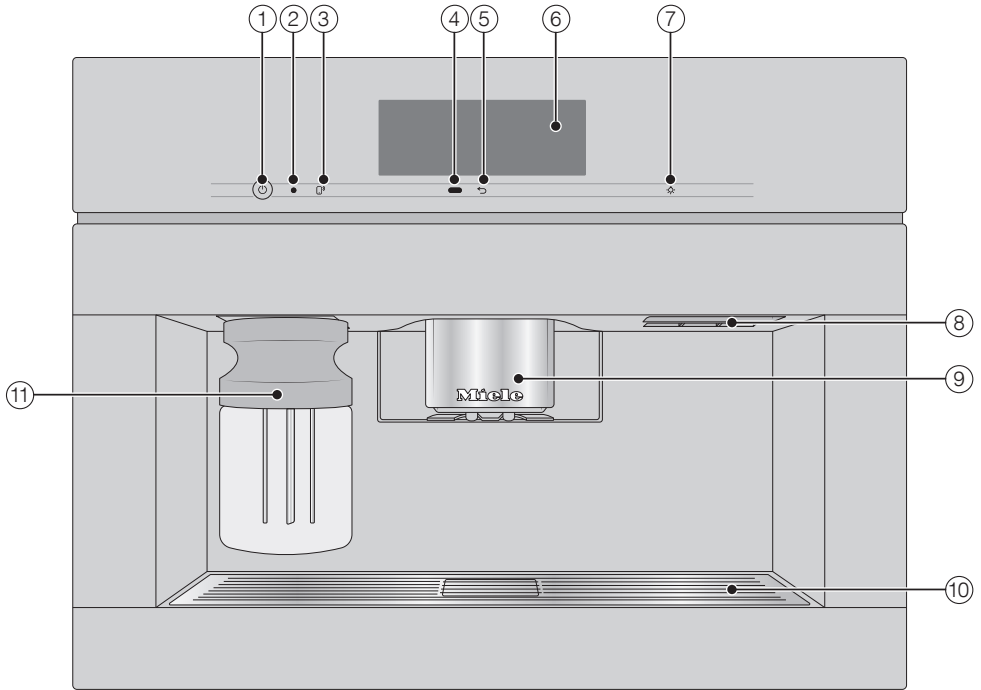
- ▶ Kávovar a nádobu na mléko čistěte denně, zvláště před prvním použitím.
- ▶ Dbejte na pravidelné a důkladné čištění rozvodů mléka. Mléko obsahuje z přirozených důvodů zárodky, které se při nedostatečném čištění rozmnožují.
- ▶ Jestliže nepoužíváte automatické odvápňování a čištění, musíte pravidelně provádět servisní programy pro čištění rozvodů mléka a spařovací jednotky a odvápňování. Miele neručí za škody vzniklé nedostatečným čištěním nebo odvápňováním, chybnými čisticími nebo odvápňovacími prostředky nebo nevhodnými koncentracemi.
- ▶ Na čištění nepoužívejte parní čisticí zařízení. Pára se může dostat k součástem pod napětím a způsobit zkrat.
- ▶ Kávová sedlina patří do biologického odpadu nebo na kompost, nikoli do odtoku z dřezu. Odtok by se tím mohl ucpat.



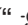
## Pro přístroje s plochami z nerez oceli platí:

- ▶ Na nerezové plochy nelepte lístky s poznámkami, lepicí pásku nebo jiné lepicí prostředky. Lepicí prostředky poškozují nerezové plochy a ty pak ztrácejí svůj ochranný účinek proti znečištění.
- ▶ Povlakování nerezových ploch je choulostivé na poškrábání. Dokonce i magnety mohou způsobit škrábance.



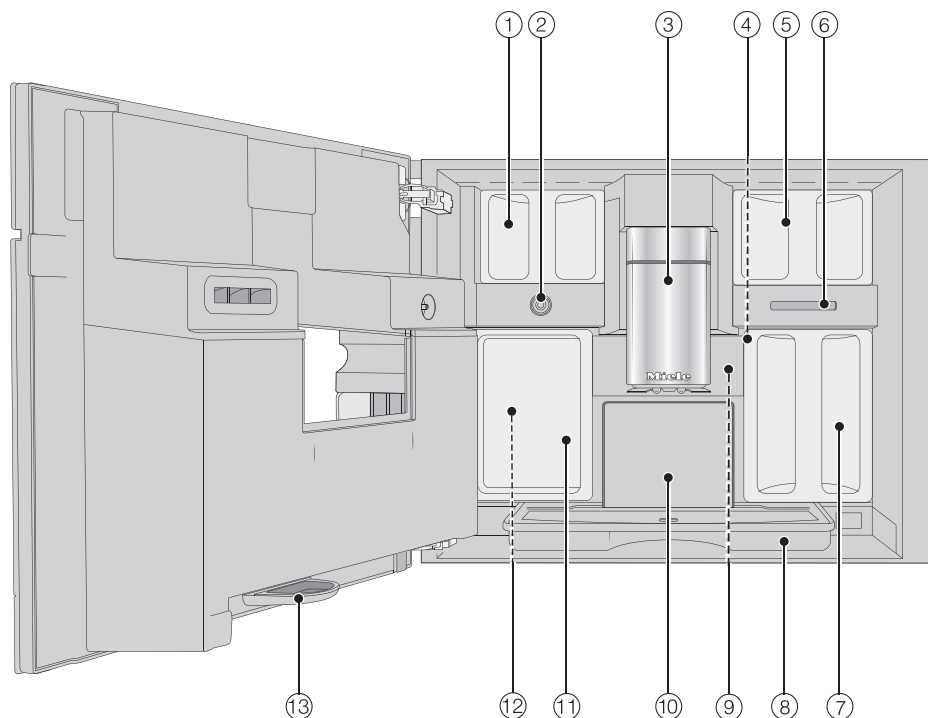
## Pohled zvenku



- ① tlačítko zap./vyp. ①
- ② optické rozhraní (jen pro servisní službu Miele)
- ③ senzorové tlačítko MobileStart 
- ④ snímač přiblížení
- ⑤ senzorové tlačítko „zpět“ 
- ⑥ dotykový displej
- ⑦ senzorové tlačítko „osvětlení“ 
- ⑧ madlo dvířek
- ⑨ výškově stavitelné centrální trysky s osvětlením
- ⑩ odkapávací plech
- ⑪ nádoba na mléko

# Popis přístroje

## Pohled dovnitř



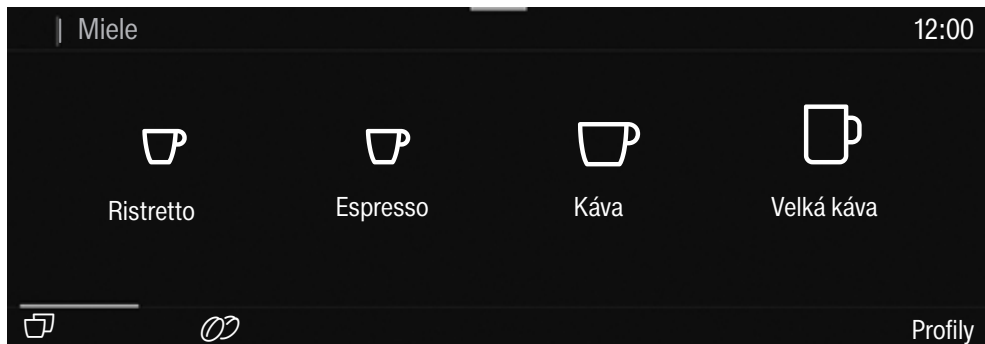
- ① zásobníky na zrnkovou kávu (Druh A a Druh C)
- ② ventil pro mléko
- ③ výškově stavitelné centrální trysky s osvětlením
- ④ nastavení jemnosti mletí
- ⑤ zásobník na zrnkovou kávu (Druh B)
- ⑥ výstup ventilátoru
- ⑦ zásobník na vodu
- ⑧ odkapávací miska s krytem
- ⑨ spařovací jednotka
- ⑩ nádoba na kávovou sedlinu
- ⑪ servisní nádoba
- ⑫ držáky pro čisticí a odvápnovací kartuše (včetně adaptéru)
- ⑬ záchytná miska


## Dotykový displej


Špičatými nebo ostrými předměty jako např. tužkami můžete citlivý dotykový displej poškrábat.

Dotýkejte se dotykového displeje jen prsty.


Dotykový displej je rozdělený do několika oblastí.



V **řádku záhlaví** se vlevo zobrazuje posloupnost menu. Když stisknete název menu v řádku záhlaví, zobrazení přejde k příslušnému menu. Pro přechod k spouštěcí obrazovce stiskněte .

Vpravo v řádku záhlaví se zobrazuje denní čas. Navíc se mohou zobrazovat další symboly, například TeaTimer .

**Uprostřed** najdete aktuální menu s položkami menu. Tažením na displeji můžete listovat doprava nebo doleva.

V **řádku patičky** se podle menu zobrazují různé možnosti ovládání jako například DoubleShot , Uložit nebo OK.

# Princip ovládání

---

## Ovládací činnosti

Všechny volitelné možnosti se zobrazují bíle nebo černě podle toho, jakou barvu jste zvolili.

Každým stisknutím možné volby se příslušný znak (slovo nebo symbol) zbarví **oranžově**.

### Volba položky menu

- Stiskněte požadované pole nebo požadovanou hodnotu na dotykovém displeji.

### Listování

Můžete listovat doleva nebo doprava.

- Táhněte prstem na obrazovce. K tomu položte prst na dotykový displej a pohybujte jím požadovaným směrem.

Pruh ve spodní oblasti znázorňuje Vaši pozici v aktuálním menu.

### Opuštění úrovně menu

- Stiskněte sensorové tlačítko ↵. Nebo v posloupnosti menu stiskněte název nadřazeného menu.

Všechna zadání, která jste dosud provedli a nepotvrdili pomocí *OK*, se neuloží do paměti.

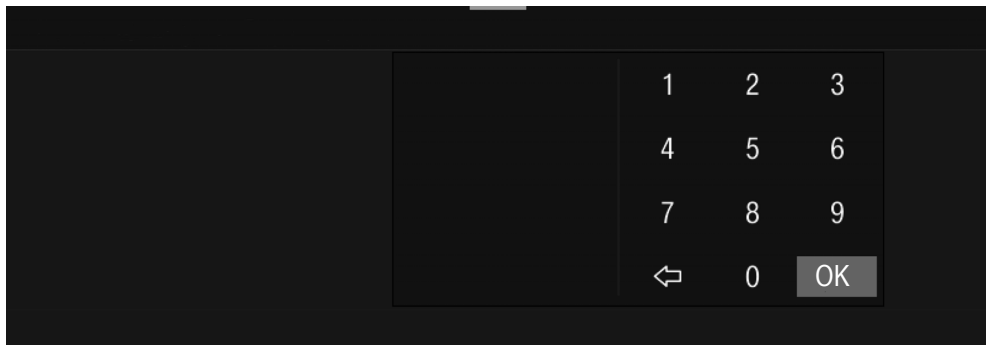
**Tip:** Když třikrát po sobě stisknete sensorové tlačítko ↵, dostanete se do menu nápojů.

### Zadávání čísel pomocí číslíkového válečku

- Přejíždějte prstem na číslíkovém válečku nahoru nebo dolů, dokud se uprostřed nezobrazí oranžově požadovaná hodnota.
- Potvrďte tlačítkem *OK*.

## Zadávaní čísel pomocí bloku číslic

- Tiskněte hodnotu oranžové barvy uprostřed tak dlouho, dokud se neobjeví blok číslic.



- Zvolte požadovanou hodnotu: jakmile zadáte platnou hodnotu, bude *OK* zeleně podsvícené. Šípkou ↵ vymažete naposledy zadanou číslici.
- Potvrďte tlačítkem *OK*.

## Zadání názvu

Písmena zadávejte klávesnicí. Volte krátké, výstižné názvy.

- Stiskněte požadovaná písmena nebo znaky.

**Tip:** Šípkou ↵ vymažete naposledy zadaný znak.

- Stiskněte *Uložit*.

## Zobrazení kontextového menu

V některých menu si můžete nechat zobrazit kontextové menu, například pro na-konfigurování nápojů.

- Tiskněte například název některého nápoje tak dlouho, dokud se neotevře kontextové menu.
- Pro zavření kontextového menu stiskněte dotykový displej vně okna menu.

# Princip ovládání

---

## Přesouvání záznamů

Můžete změnit pořadí záznamů v menu nápojů, v položce Profily a v MyMiele.

- Tiskněte záznam tak dlouho, dokud se neobjeví kontextové menu.
- Zvolte Přesunout.

Kolem záznamu se zobrazí oranžový rámeček.

- Stiskněte označený záznam a podržte prst na displeji. Přesuňte záznam na požadované místo.

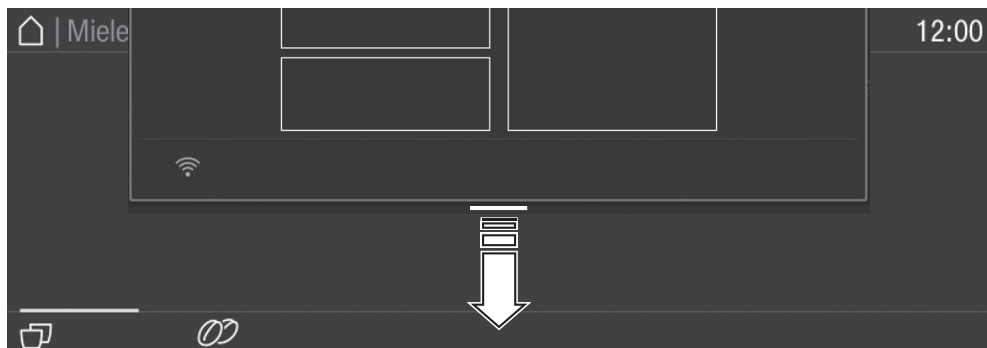
## Nápověda

U vybraných funkcí existuje kontextová nápověda. Ve spodním řádku se zobrazuje Nápověda.

- Pro zobrazení informací s obrázkem a textem stiskněte Nápověda.
- Pro návrat k předchozímu menu stiskněte Zavřít.

## Stahovací menu

Ve stahovacím menu najdete například schématické znázornění zásobníků na zrnkovou kávu a Režim Expert.













- Dotkněte se horního okraje obrazovky u oranžové čáry a táhněte prst po displeji dolů.

Aktivní nastavení jsou oranžově označená.

- Pro zavření stahovacího menu se dotkněte dotykové obrazovky vně okna menu nebo stahovací menu zasuňte nahoru.

## Symbole na displeji

Navíc k textu se na displeji zobrazují symboly, například symboly k různým nápo-  
jům. Některé symboly jsou zde vysvětleny.

symbol	vysvětlení
	Symbol označuje informace a pokyny pro obsluhu. Potvrďte případně hlášení pomocí OK.
	Symbol označuje menu „nastavení“ a položku menu „jazyk“.
	Symbol se zobrazuje, když je aktivované zablokování zprovoznění. Je zablokováná obsluha.
	Symbol plus požadovaná doba zapnutí se na displeji objeví 23:59 hodin předem, pokud je aktivovaný časovač Zap. v a zobrazení denního času (viz kapitola „Nastavení“, odstavec „Časovač“).
	Symbol se zobrazuje během servisního programu čištění rozvodů mléka a při automatickém čištění. (Symbol je umístěný také na zásobníku na vodu: až po tuto značku naplnit vodou.)
	Symbol se zobrazuje během odvápnování. (Kromě toho je symbol umístěný na zásobníku na vodu: až po tuto značku naplnit vodou.)
	Když se vyskytne porucha, objeví se tento symbol a chybový kód.
	Když je pro kávovar aktivované Miele@home, zobrazuje se těmito symboly WiFi připojení. Symboly přitom indikují intenzitu WiFi signálu odstupňovanou od silné až po neexistující připojení.
	Symbol „dálkové ovládání“ se zobrazuje, když je pro kávovar vytvořené Miele@home a bylo zvoleno nastavení Vzdálené ovládání   Zap..
	Symbol „SuperVision“ se zobrazuje, když je pro kávovar vytvořené Miele@home a bylo zvoleno nastavení SuperVision   Zobrazení SuperVision   Zap..

Váš kávovar je vybaven integrovaným WiFi modulem.

Zajistěte, aby byl v místě instalace Vašeho kávovaru k dispozici dostatečně silný signál Vaší WiFi sítě.

Pro použití potřebujete:

- WiFi síť
- aplikaci Miele
- uživatelský účet u Miele (uživatelský účet můžete vytvořit přes aplikaci Miele)

Aplikace Miele Vás vede při navazování spojení mezi kávovarem a domácí WiFi sítí.

Poté, co kávovar zapojíte do WiFi sítě, můžete provádět pomocí aplikace Miele například následující akce:

- vyvolat informace o provozním stavu kávovaru
- měnit nastavení svého kávovaru
- ovládat svůj kávovar dálkově

Zapojením kávovaru do WiFi sítě se zvýší spotřeba elektrické energie, i když kávovar bude vypnutý.

## Disponibilita WiFi spojení

WiFi spojení sdílí frekvenční rozsah s jinými zařízeními (např. mikrovlnami, dálkově řízenými hračkami). Kvůli tomu se mohou vyskytovat dočasné nebo úplné poruchy spojení. Proto nelze zaručit trvalou dostupnost nabízených funkcí.

## Disponibilita Miele@home

Použití aplikace Miele závisí na dostupnosti Miele@home Services ve Vaší zemi.

Service Miele@home není k dispozici v každé zemi.

Informace k dostupnosti obdržíte na internetové stránce [www.miele.com](http://www.miele.com).

## Aplikace Miele

Aplikaci Miele si můžete stáhnout zdarma z Apple App Store® nebo Google Play Store™.





## Před prvním použitím

- Připojte kávovar k rozvodu čerstvé vody a elektrické síti.
- Zabudujte kávovar.
- Odstraňte případné informační štítky.
- Odstraňte ochrannou fólii z odkapávacího plechu.
- Vyčistěte zásobník na vodu, zásobník na zrnkovou kávu a centrální trysky.

Na první uvádění do provozu si připravte následující dodané položky:

- čisticí kartuše Miele
- odvápnovací kartuše Miele

## První zapnutí

- Stiskněte tlačítko zap./vyp. ①.

## Volba jazyka displeje

- Zvolte požadovaný jazyk displeje.

Případně budete dotázáni také na svoje stanoviště.

Volba stanoviště určuje zobrazení denního času, například 12- nebo 24hodinový formát, nebo zobrazení jednotek apod.

## Vytvoření sítě (Miele@home)

Kávovar můžete připojit ke své domácí WiFi síti.

Během prvního uvádění do provozu se na displeji zobrazuje Vytvořit Miele@home?

**Tip:** Miele@home můžete pro kávovar vytvořit také později. Zvolte pak Přeskočit.

- Zkontrolujte, zda je v místě instalace kávovaru k dispozici dostatečně silný signál Vaší WiFi sítě.
- Stiskněte Další.
- Zvolte požadovaný způsob připojení.
- Řiďte se pokyny na displeji kávovaru a v aplikaci Miele.

Na displeji se objeví Spojení úspěšně navázáno.

- Pro pokračování v prvním uvádění do provozu stiskněte Další.

## Nastavení data

- Nastavte aktuální datum.
- Potvrďte tlačítkem OK.

## Nastavení denního času

- Nastavte aktuální denní čas.
- Potvrďte tlačítkem OK.

Pokud je kávovar připojený k WiFi síti a přihlášený v aplikaci Miele, denní čas se synchronizuje podle stanoviště nastaveného v aplikaci Miele.

## Nastavení tvrdosti vody

Příslušná vodárna Vám může poskytnout informaci o tvrdosti místní vody.

Další informace k tvrdosti vody najdete v kapitole „Nastavení“, odstavec „Tvrdost vody“.

- Zadejte Vaši místní tvrdost vody (ve °dH) a potvrďte ji pomocí OK.

# První uvedení do provozu

## Volba vodního napájení (Čerstvá voda)

Kávovar je určen pro provoz s pevným připojením na čerstvou vodu. Můžete volit z následujících možností napájení vodou:

- **Zap.:** Zásobník na vodu se plní pitnou vodou přes přípojku čerstvé vody automaticky.
- **Vyp.:** Zásobník na vodu musíte plnit manuálně. Na displeji se pak objeví odpovídající hlášení.

■ Zvolte požadovanou volbu.

## Provedení automatického čištění a odvápňování

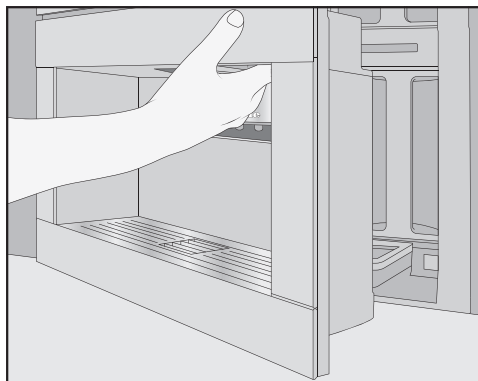
Na displeji se zobrazují informace k automatickému čištění a odvápňování.

■ Potvrďte tlačítkem OK.

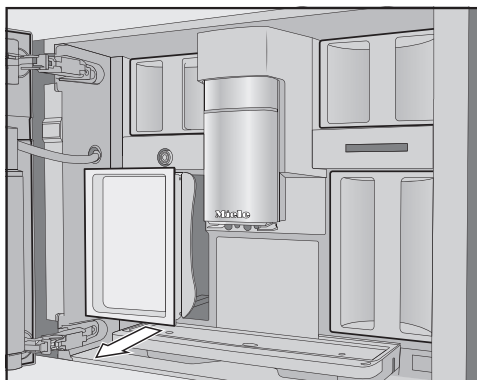
**Tip:** Pro zobrazení návodu s obrázkou na displeji stiskněte *Nápověda*.

## Nasazení čisticí kartuše

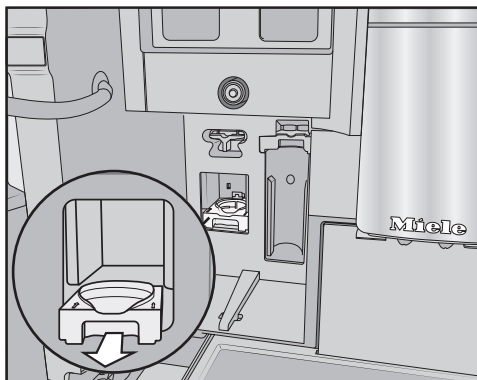
Nyní budete vyzváni, abyste nasadili čisticí kartuši.



■ Otevřete dvířka přístroje.



■ Vyměňte servisní nádobu vlevo.



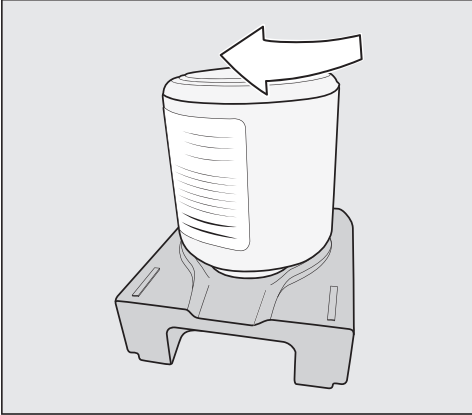
■ Vytáhněte držák čisticí kartuše dopředu a vyjměte ho.

■ Vyměňte čisticí kartuši z obalu.

■ Odšroubujte víko.

Šroubovací víko už nebudete potřebovat.

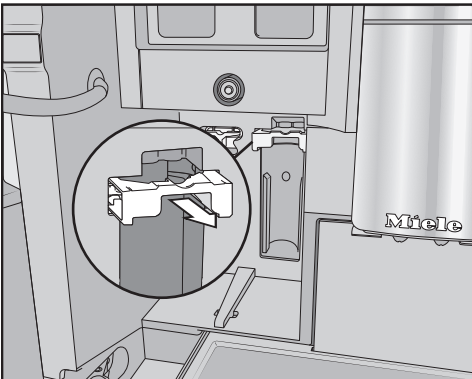
# První uvedení do provozu



- Našroubujte čisticí kartuši hlavou do držáku.
- Zasouvejte držák s kartuší do kávovaru, dokud zřetelně nezaklapne.

## Nasazení odvápnovací kartuše

- Vyměňte odvápnovací kartuši z obalu.



- Vytáhněte držák odvápnovací kartuše dopředu.
- Nasadte odvápnovací kartuši a zasuňte ji až na doraz nahoru.
- Posuňte držák odvápnovací kartuše zpět.
- Nasadte opět servisní nádobu.

- Zavřete dvířka přístroje.

Při příštím vypnutí se odvápnovací kartuše naplní vodou.

V každém případě počkejte, dokud se kávovar nevypne. Vypnutí v žádném případě nevyňucujte.

Když je již nasazená čisticí i odvápnovací kartuše, zobrazí se hlášení k aktuálně nastavenému času spuštění automatického čištění a odvápnování.

- Kdybyste chtěli čas spuštění změnit, stiskněte **Časovač** a zvolte požadovaný denní čas.
- Potvrďte tlačítkem **OK**.

Okamžik spuštění automatického čištění a odvápnování můžete nastavit i později.

## Volba položky **Režim Performance**

Můžete zvolit režim vyhovující Vaším oblíbeným kávám (viz kapitola „Nastavení“, odstavec „Režim performance“).

- **Režim Eco:** tento režim je energeticky úsporný režim.
  - **Režim Barista:** tento režim je optimalizovaný pro perfektní požitek z kávy.
  - **Režim Latte:** v tomto režimu se mohou značně rychleji připravovat nápoje s mlékem.
- Zvolte požadovaný režim.

Tím je první uvedení do provozu úspěšně skončené. Nyní můžete naplnit systém na zrnkovou kávu.

## První uvedení do provozu

### Vytvoření systému na zrnkovou kávu

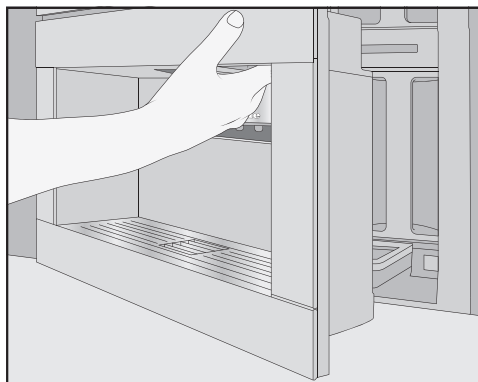
Po prvním uvedení do provozu se objeví dotaz, zda chcete vytvořit systém na zrnkovou kávu. Kávovar Vás podporuje při prvním plnění a pojmenování zásobníků na zrnkovou kávu.

- Stiskněte **Áno**.

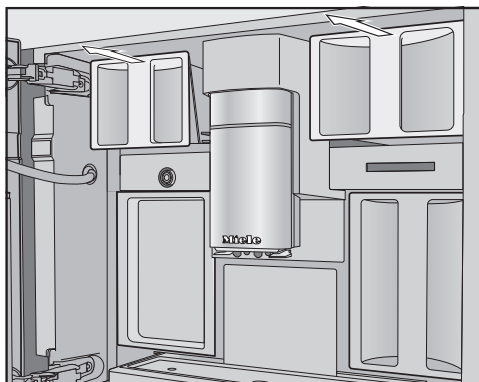
Když zvolíte **Ne**, asistent pro vytvoření systému na zrnkovou kávu se nebude znovu zobrazovat.

### Plnění zásobníků na zrnkovou kávu

Kávovar má vlevo a vpravo nahoře 2 zásuvky pro zásobníky na zrnkovou kávu.



- Otevřete dvířka přístroje.



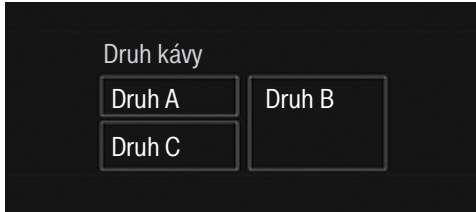
- Vytáhněte zásobníky na zrnkovou kávu a sundejte víka.
- Naplňte zásobníky na zrnkovou kávu kávovými zrny.
- Uzavřete zásobníky na zrnkovou kávu víky.
- Zasuňte zásobníky na zrnkovou kávu až na doraz do kávovaru. Zavřete dvířka přístroje.

**Tip:** Poznamenejte si jednotlivé druhy zrnkové kávy.

Po naplnění zásobníků na zrnkovou kávu nyní pojmenujte druhy zrnkové kávy.

## Pojmenování druhů zrnkové kávy

Tři zásobníky na zrnkovou kávu jsou na displeji znázorněny následujícím způsobem a standardně pojmenovány.



Pokud budete zásobníky na zrnkovou kávu přejmenovávat, dbejte následujícího:

- Volte krátké, výstižné názvy.
- Pokud dva nebo všechny zásobníky na zrnkovou kávu pojmenujete stejně (protože používáte jen jeden druh zrnkové kávy), dbejte na přesně stejný zápis.

Na displeji se objeví Pojmenovat druh kávy v zásobníku? a Druh A je ve schématu oranžově označený.

- Stiskněte Ano.
- Na displeji se otevře editor.
- Zadejte požadovaný název zásobníku na zrnkovou kávu .
- Stiskněte Uložit.
- Nyní pojmenujte zbývající dva zásobníky na zrnkovou kávu.

Na displeji se v řádku záhlaví objeví <druh XY> Přřadit „“.

## Přřazení druhů zrnkové kávy

Přřadte jednotlivým druhům zrnkové kávy požadované kávové nápoje.

- Zvolte kávové nápoje, které mají být připravovány s tímto druhem zrnkové kávy.

Vybrané kávové nápoje jsou oranžově označené.

- Potvrďte tlačítkem OK.

Nyní se přiřadí další druh zrnkové kávy a zobrazí se ještě nepřřazené kávové nápoje.

- Zvolte kávové nápoje, které mají být připravovány s tímto druhem zrnkové kávy.

- Potvrďte tlačítkem OK.

Všechny zbývající, nezvolené kávové nápoje se přiřadí třetímu druhu zrnkové kávy.

Vytvořili jste systém na zrnkovou kávu a nyní můžete připravovat nápoje.

**Tip:** Když stisknete Všechny nápoje, budou označené všechny kávové nápoje. Kávové nápoje, které si nepřejete, můžete zrušit.


Jestliže zásobníky na zrnkovou kávu nepřřadíte kávovým nápojům, budete při přípravě nápoje dotázáni, který druh zrnkové kávy chcete použít.

Po prvním uvedení do provozu první dva kávové nápoje vylijte, aby se ze spařovacího systému odstranily všechny zbytky kávy pocházející z kontroly ve výrobě.

# System na zrnkovou kávu

Kávu nebo espresso můžete připravovat z celých pražených kávových zrn, která kávovar pro každou porci čerstvě namele.

Váš kávovar má systém na zrnkovou kávu se třemi zásobníky na zrnkovou kávu, které můžete naplnit třemi různými druhy zrnkové kávy nebo také jen jedním druhem. Můžete pak jednotlivým kávovým nápojům přiřadit druhy zrnkové kávy podle svého přání. Nebo založíte profily s vlastními kávovými nápoji a těmto nápojům přiřadíte jiný druh zrnkové kávy než ve standardním profilu Miele.

 Nebezpečí poškození mlýnku neodborným používáním.

Jestliže zásobník na zrnkovou kávu naplníte nevhodnými látkami jako tektutinami, mletou kávou nebo zrnkovou kávou ošetřenou cukrem, karamellem apod., kávovar se poškodí. Mlýnek může poškodit také surová káva (zelená, nepražená kávová zrna) nebo kávové směsi obsahující surovou kávu. Surová káva je velmi tvrdá a obsahuje ještě zbytkovou vlhkost. Mlýnek kávovaru se může poškodit již při prvním mletí.

Plňte zásobník na zrnkovou kávu výhradně praženými kávovými zrny.

Když se po kávových nápojích obsahujících kofein připravují kofeinu zbavená zrna, mohou být v mlýnku nebo ve spařovací komoře ještě zbytky obsahující kofein.

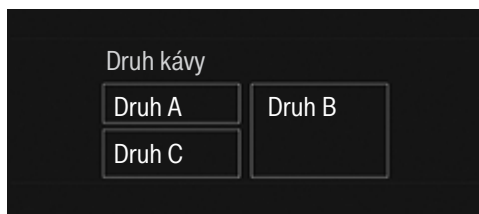
Uvědomte si, že první kávové nápoje mohou ještě obsahovat minimální zbytková množství kofeinu.

## Změna nastavení pro systém na zrnkovou kávu (Druhy kávy)

Zobrazuje se menu nápojů.

- Stiskněte senzorové tlačítko ↶.
- Zvolte Nastavení.
- Zvolte Druhy kávy.

Zobrazí se schématické znázornění zásobníků na zrnkovou kávu.



- Zvolte druh zrnkové kávy.

Nyní můžete změnit název druhu zrnkové kávy nebo přiřazení.

**Tip:** Pokud byste kávovému nápoji chtěli přiřadit jiný druh zrnkové kávy, můžete to provést také v položce pro změnu parametrů (viz kapitola „Parametry“, odstavec „Druh zrnkové kávy“).

### Přejmenování druhu zrnkové kávy

Pokud budete přejmenovávat druh zrnkové kávy, dbejte následujícího:

- Volte krátké, výstižné názvy.
- Pokud dva nebo všechny zásobníky na zrnkovou kávu pojmenujete stejně (protože používáte jen jeden druh zrnkové kávy), dbejte na přesně stejný zápis.

- Stiskněte Změnit název.

Na displeji se otevře editor.

- Zadejte požadovaný název.

## ■ Stiskněte Uložit.

Pokud předtím stejně nazvané druhy zrnkové kávy pojmenujete rozdílně, musíte pak nově pojmenovaný druh zrnkové kávy přiřadit kávovým nápojům.

## Změna přiřazení zásobníků na zrnkovou kávu

Pokud jste navíc k profilu Miele (standard) založili další profily s kávovými nápoji, můžete druhy zrnkové kávy individuálně přiřadit jednotlivým kávovým nápojům v příslušných profilech.

## ■ Stiskněte Změnit přiřazení.

Pokud jste uložili jeden nebo několik profilů a nejméně jeden kávový nápoj, zvolte nejprve profil.

## ■ Zvolte profil, ve kterém byste chtěli přiřadit druhy zrnkové kávy.

Vypíše se seznam všech kávových nápojů. Aktuálně přiřazené nápoje jsou oranžově označené.

## ■ Změňte přiřazení podle svých přání.

## ■ Potvrďte tlačítkem OK.

**Tip:** Když stisknete Všechny nápoje, budou označeny všechny kávové nápoje a zvolení těch, které si nepřejete, můžete zrušit.

Když nepřijedíte žádný druh zrnkové kávy, při přípravě nápojů budete dotázáni, který druh zrnkové kávy byste pro kávový nápoj chtěli použít.

## Naplnění zásobníku na vodu

⚠ Ohrožení zdraví kontaminovanou vodou.

Voda, která stojí delší dobu v zásobníku na vodu, může být kontaminovaná choroboplodnými zárodky a ohrozit Vaše zdraví. Pokud delší dobu nebudete připravovat nápoje, může se také zhoršit chuť vody stojící v přívodní hadici.

Vodu v zásobníku na vodu **denně** vyměňujte.

Jestliže jste delší dobu nepřipravovali nápoje, první náplň zásobníku na vodu vylijte.

Když je kávovar připojený na čerstvou vodu, automaticky se naplní zásobník na vodu, jakmile zapnete kávovar.

Zásobník na vodu můžete kdykoli naplnit manuálně.

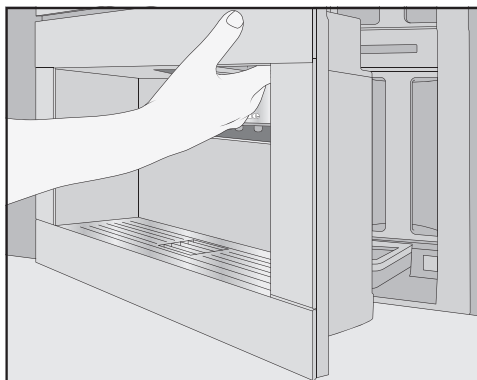
⚠ Nebezpečí poškození neodborným používáním.

Nevhodné kapaliny jako horká nebo teplá voda a jiné kapaliny mohou kávovar poškodit.

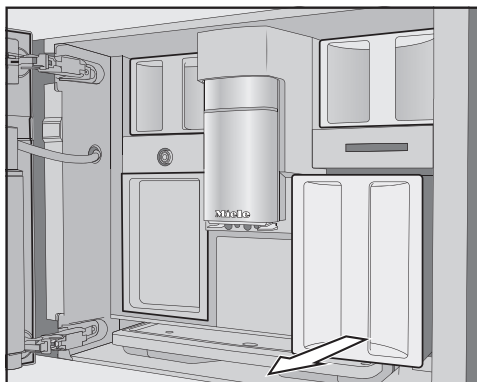
Voda syčená kyselinou uhličitou příliš silně závápní kávovar.

Když kávovar plníte manuálně:

Používejte do zásobníku na vodu výhradně čerstvou, studenou pitnou vodu.



■ Otevřete dvířka přístroje.



■ Vytáhněte zásobník na vodu dopředu.

■ Naplňte zásobník na vodu studenou čerstvou pitnou vodou až po značku *max.*

■ Zasuňte zásobník na vodu do přístroje.

■ Zavřete dvířka přístroje.



## Zapnutí kávovaru

- Stiskněte tlačítko zap./vyp. ①.

Kávovar se rozehřeje a propláchne potrubí. Z centrálních trysek vyteče horká voda.

Nyní můžete připravovat nápoje.

Když má kávovar již provozní teplotu, rozvody se při zapnutí neproplachují.

## Vypnutí kávovaru

- Stiskněte tlačítko zap./vyp. ①.

Pokud byl připraven nápoj, kávovar před vypnutím propláchne rozvody.

Při přípravě nápojů nebo při servisních procesech vzniká v kávovaru vlhkost. Ventilátor v přístroji po přípravě nápojů nebo také po vypnutí běží dál, dokud vnitřní prostor není dostatečně zbavený vlhkosti. Slyšíte odpovídající zvuk.

## Příprava na delší nepřítomnost

Když kávovar nebudete delší dobu používat, např. po dobu dovolené, dbejte následujícího:

- Vyprázdněte odkapávací misku, nádobu na kávovou sedlinu a zásobník na vodu.
- Důkladně vyčistěte všechny součásti včetně spařovací jednotky a vnitřního prostoru přístroje.
- Vypněte kávovar.

## Centrální trysky se snímačem okraje šálku

---

Centrální trysky se snímačem okraje šálku jsou vybavené automatickým přestavením. Pomocí tohoto přestavení sjedou centrální trysky na začátku přípravy nápoje automaticky dolů a díky snímači okraje šálku se zastaví v optimální výšce použitých šálků nebo sklenic.

Centrální trysky se snímačem okraje šálku **nemůžete** přestavit ručně.

Když je kávovar vypnutý, nachází se centrální trysky ve střední poloze.

Když se provádějí servisní programy, centrální trysky vyjedou do výšky servisní nádoby nebo do spodní servisní polohy.

Než otevřete dvířka, dbejte na to, aby centrální trysky byly v horní nebo střední poloze.

 Nebezpečí popálení a opaření na tryskách.

Vycházející tekutiny a pára jsou velmi horké a mohou způsobit popálení.

Když z trsek vystupují horké tekutiny nebo pára, nedávejte pod ně části těla.

Nedotýkejte se horkých součástí.

## Káva

### Kávové nápoje s mlékem a bez mléka

Kávovarem můžete připravovat následující kávové speciality:

- **Ristretto** je koncentrované, silné espresso. Stejně množství mleté kávy jako u espressa se připravuje s velmi malým množstvím vody.
- **Espresso** je silná, aromatická káva s tlustou vrstvou pěny barvy lískových oříšků nazývanou crema. Pro přípravu espressa doporučujeme používat zrnkovou kávu praženou pro espresso.
- **Káva** se od espressa liší větším množstvím vody a jiným pražením kávových zrn. Pro přípravu kávy doporučujeme používat odpovídajícím způsobem praženou zrnkovou kávu.
- **Velká káva** je káva se značně větším množstvím vody.
- **Long black** se připravuje z horké vody a dvou porcí espressa.
- **Caffè Americano** se skládá ze stejných dílů espressa a horké vody. Nejprve se připraví espresso, pak se šálek naplní horkou vodou.
- **Kapučino** je tvořeno asi dvěma třetinami mléčné pěny a jednou třetinou espressa.
- **Latte macchiato** tvoří po jedné třetině horké mléko, mléčná pěna a espresso.
- **Káva latte** se připravuje z espressa a horkého mléka.
- **Cappuccino Italiano** má stejné podíly mléčné pěny a espressa jako kapučino. Ovšem nejprve se připravuje espresso a potom mléčná pěna.
- **Espresso macchiato** je espresso s malou čepicí mléčné pěny.
- **Flat white** je zvláštní varianta kapučina: značně větší množství espressa než mléčné pěny se postará o intenzivní kávové aroma.
- **Café au lait** je speciální francouzská káva připravená z kávy a mléčné pěny. Café au lait se obvykle podává v misce.

Kromě toho můžete připravit **horké mléko a mléčnou pěnu**.

# Příprava nápojů

## Mléko

Příspěvky s obsahem cukru v kravském mléce nebo alternativních mléčných produktech na rostlinné bázi, jako jsou například sójové nápoje, mohou zalepit rozvody mléka a součásti, jimiž je mléko vedeno. Zbytky z nevhodných tekutin mohou ohrozit bezvadnou přípravu.

Používejte výhradně mléko bez přísad.

Mléko od zvířat obsahuje ze své přirozené podstaty zárodky.

Když používáte živočišné mléko, volte výhradně mléko pasterizované, například pasterizované kravské mléko.

Po fázi rozehrívání se v centrálních tryskách zahřeje nasáté mléko párou a potom se vzduchem napění na mléčnou pěnu.

Můžete připravovat horké mléko a mléčnou pěnu z kravského mléka nebo alternativních mléčných produktů na rostlinné bázi. Podle použitého mléka se ovšem velmi liší konzistence mléčné pěny. Ne každý druh mléka je vhodný na mléčnou pěnu.

**Tip:** Aby měla mléčná pěna perfektní konzistenci, používejte studené kravské mléko (< 10 °C) s obsahem bílkoviny nejméně 3 %.

Tučnost mléka můžete zvolit podle svých osobních preferencí. S plnotučným mlékem (obsah tuku nejméně 3,5 %) bude mléčná pěna o něco krémovější než s nízkotučným mlékem.

Alternativní mléčné produkty na rostlinné bázi – v dalším zvané krátce „alternativní mléčné produkty“ – obsahují jiné látky než např. kravské mléko.

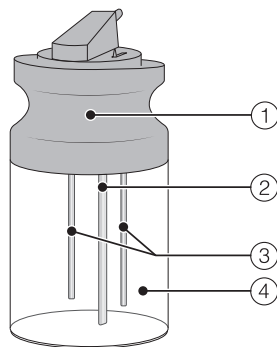
V důsledku přirozeného usazování vznikají v alternativních mléčných produktech zahuštění. Při přípravě horkého mléka nebo mléčné pěny mohou taková zahuštění bránit nasávání alternativního mléčného produktu.

Alternativní mléčné produkty těsně před přípravou dobře zamíchejte.

Alternativní mléčné produkty neprotřepávejte. Protřepání vede k nežádoucí tvorbě pěny v obalu a je škodlivé pro přípravu.

**Tip:** Po přípravě ihned manuálně vypláchněte rozvody mléka.

## Nádoba na mléko



- ① kryt
- ② nasávací trubice mléka
- ③ snímací tyč
- ④ skleněná nádoba

## Naplnění a nasazení nádoby na mléko

Mléko se v nádobě na mléko **nechladí**.

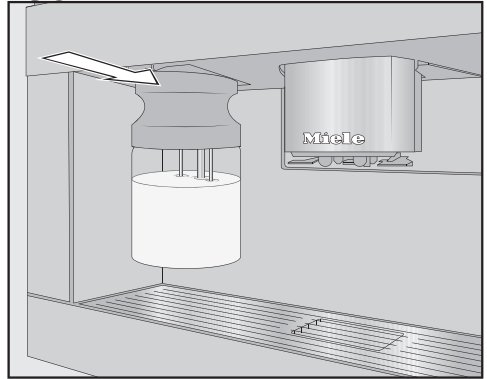
Pokud mléko necháte delší dobu stát nechlazené v nádobě na mléko, může se zkazit (dle druhu mléka). Zvláště kravské mléko nenechte delší dobu stát nechlazené v nádobě na mléko.

Dbejte údajů výrobce ohledně trvanlivosti použitého mléka.

Pokud jste delší dobu neprováděli přípravu s mlékem, před prvním odběrem nápoje propláchněte rozvody mléka.

**Tip:** Pro přípravu mléčné pěny dobré jakosti používejte studené mléko (< 10 °C).

- Když používáte alternativní mléčný produkt, dobře ho zamíchejte. Pro optimální přípravu potřebujete alternativní mléčné produkty zamíchané, nikoli protřepané.
- Napiňte nádobu na mléko až max. 2 cm pod okraj mlékem.
- Uzavřete nádobu na mléko víkem.

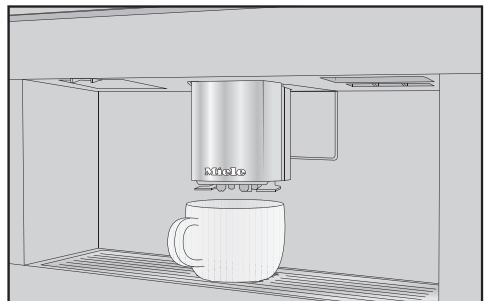


- Zasuňte nádobu na mléko ze předu do kávovaru, dokud nezaklapne.



**Tip:** Nádoba na mléko se dá znovu vytáhnout snadněji, když se to provádí oběma rukama.

## Příprava kávového nápoje



- Postavte nádobu pod centrální trysku.

## Příprava nápojů

- Chcete-li připravit kávový nápoj s horkým mlékem nebo mléčnou pěnou, naplňte nádobu na mléko a nasadte ji.


- Zvolte kávový nápoj.

Začne příprava a z centrálních trysek vyteče kávový nápoj do nádoby.

### Stornování přípravy


- Stiskněte Stop nebo Přerušit.


### DoubleShot


Pro získání zvláště silného, aromatického kávového nápoje můžete zvolit funkci DoubleShot . Při ní se po polovině postupu spařování znovu namele a spaří zrnková káva. Zkrácenou dobou extrakce se uvolní méně nežádoucích aromat a hořkých látek.

DoubleShot můžete aktivovat pro všechny kávové nápoje kromě „ristretto“ a „long black“.

### Příprava kávového nápoje funkcí DoubleShot

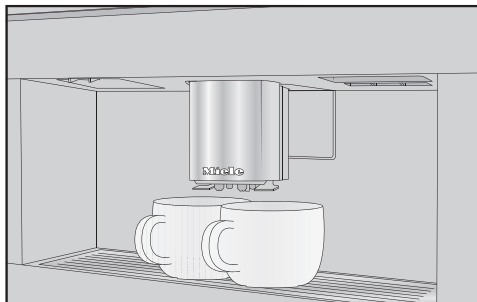
Při přípravě kávových nápojů se zobrazuje symbol .

- Bezprostředně před zahájením přípravy nápoje nebo potom stiskněte symbol .


Zahájí se příprava a symbol  je na displeji oranžově označený. Namelou se a spaří 2 porce zrnkové kávy.


### Příprava dvou porcí

Můžete si také vyžádat 2 porce téhož nápoje naráz a připravit je v jednom velkém šálku nebo jimi naplnit 2 šálky současně.



- Postavte po jedné nádobě pod každou z centrálních trysek.

- Bezprostředně před zahájením přípravy nápoje nebo potom stiskněte symbol .

Zahájí se příprava a symbol  je na displeji oranžově označený. Připraví se 2 porce požadovaného nápoje.

### Konvička kávy

Pomocí funkce Konvička kávy můžete automaticky postupně připravit několik šálků kávy (maximálně 1 litr).

Zobrazuje se menu nápojů.

**Tip:** Dbejte na to, aby zásobníky na zrnkovou kávu a zásobník na vodu byly dostatečně naplněné, než spustíte funkci Konvička kávy.

- Postavte nádobu dostatečné velikosti pod centrální trysky.
- Zvolte Konvička kávy.

**Tip:** Na konci menu nápojů najdete Konvička kávy.

- Zvolte požadovaný počet šálků (3 až 8).
- Řiďte se pokyny na displeji.

Každá porce kávy se namele, spaří a vydá zvlášť. Na displeji se při tom zobrazuje průběh.

Přípravu můžete kdykoli stornovat:

- Stiskněte Přerušit.

## Čaj

Kávovar není vhodný pro živnostenské nebo vědecké účely. Teplotní údaje jsou jen přibližné a mohou se měnit podle okolních podmínek.

Při přípravě čaje můžete volit horkou vodu pro následující speciální čaje.

- **Japonský čaj** je vysoce kvalitní zelený čaj a vyznačuje se jemnou, čerstvou – „zelenou“ – chutí.  
Výstupní teplota: asi 65 °C, doba vyuhování: asi 1,5 min.
- **Bílý čaj** je zelený čaj, pro který se používají jen mladé, ještě zavřené pupeny čajovníku, které se zpracovávají velmi šetrně. Bílý čaj má zvláštní příjemnou chuť.  
Výstupní teplota: asi 70 °C, doba vyuhování: asi 2 min.
- **Zelený čaj** získává svoji zelenou barvu z lístků čajovníku. Čajové lístky se praží a paří podle regionu. Zelený čaj se může spařit vícekrát.  
Výstupní teplota: asi 80 °C, doba vyuhování: asi 2,5 min.
- **Černý čaj** získává svoji tmavou barvu a typickou chuť fermentací čajových lístků. Černý čaj velice chutná s trochou citronu nebo mléka.  
Výstupní teplota: asi 97 °C, doba vyuhování: asi 3 min.

- **Chai Latte** má svůj původ v ájurvédě jako černý čaj s typickým indickým kořením a mlékem. Mléko přitom mírní ostrost koření a završuje chuťový zážitek.  
Výstupní teplota: asi 97 °C, doba vyuhování: asi 3 min.
- **Bylinkový čaj** je aromatický spařovaný nápoj ze sušených lístků nebo také čerstvých částí rostlin.  
Výstupní teplota: asi 97 °C, doba vyuhování: asi 8 min.
- **Ovocný čaj** je tvořený sušenými kousky ovoce nebo částí rostlin, například šípků. Podle použitých rostlin a jejich směsi se mění chuť. Mnoho ovocných čajů je navíc aromatizováno.  
Výstupní teplota: asi 97 °C, doba vyuhování: asi 8 min.

Druh čaje přitom určuje přednastavenou výstupní teplotu.

Příslušné výstupní teploty jsou teploty, které Miele doporučuje na přípravu těchto druhů čaje.

Výstupní teploty jednotlivých čajových nápojů můžete změnit tak, že individuálně upravíte teplotu spařování (viz kapitola „Parametry“, odstavec „Teplota spařování“). Jeden teplotní stupeň přitom dělá rozdíl asi 2 °C.

Zda použijete čajové lístky, čajové směsi nebo čaj v sáčku, závisí na Vašich osobních preferencích.

Respektujte pokyny k přípravě od výrobců potravin.

Dávkování množství čaje se mění druh od druhu čaje. Řiďte se doporučeními, která jsou uvedena na obalu nebo která

# Příprava nápojů

---

obdržíte při nákupu. Množství vody na čaj můžete přizpůsobit druhu čaje a velikosti šálku (viz „Množství nápoje“).

## TeaTimer

Při přípravě vody na čaj můžete funkcí TeaTimer spustit kuchyňský budík. Pro zvolený druh čaje je přednastavená určitá doba vyluhování. Přednastavenou dobu vyluhování můžete změnit (maximálně 14:59 minut).

Máte k dispozici dva časovače TeaTimer, které lze spustit nezávisle na sobě. Časovače TeaTimer se s příslušnou dobou vyluhování zobrazují na displeji vpravo nahoře.

Zatímco plyne doba vyluhování, můžete kávovar obsluhovat normálně dál. Po uplynutí doby vyluhování zazní signální tón a bliká symbol ⏰.

## Nastavení časovače TeaTimer

Můžete volit z těchto možností:

- **Automaticky:** Časovač TeaTimer se spustí automaticky po skončení výdeje vody na čaj.
- **Manuálně:** Když skončí výdej vody na čaj, můžete volitelně spustit TeaTimer.

Zobrazuje se menu nápojů.

- Stiskněte senzorové tlačítko ↵.
- Zvolte Nastavení | Časovač | TeaTimer.
- Zvolte požadované nastavení.

## Příprava čaje

Zobrazuje se menu nápojů.

- Dejte volně sypaný čaj do sítka na čaj apod. nebo vezměte z obalu sáček s čajem.
- Dejte připravené sítko na čaj nebo sáček s čajem do čajového šálku.
- Postavte šálek na čaj pod centrální trysky.
- Na displeji zvolte druh čaje.

Do šálku nateče horká voda.

Když je zvoleno TeaTimer | Automaticky, spustí se kuchyňský budík na dobu vyluhování po přípravě vody na čaj.

Alternativně můžete nyní také manuálně spustit TeaTimer.

## Manuální spuštění časovače TeaTimer

- Připravte čaj.
- Stiskněte TeaTimer.

Otevře se editor s navrhovanou dobou.

- Změňte případně čas vyluhování.
- Potvrďte tlačítkem OK.

Po uplynutí doby vyluhování zazní signální tón a bliká symbol ⏰.

- Po požadované době vyluhování vyjměte sypaný čaj nebo čaj v sáčku.



### Konvička čaje

Pomocí funkce konvička čaje můžete připravit větší množství vody na čaj (maximálně 1 litr). Zvolený druh čaje přitom určuje přednastavenou výstupní teplotu.

Zobrazuje se menu nápojů.

**Tip:** Než spustíte přípravu konvičky čaje, dbejte na to, aby byl dostatečně naplněný zásobník na vodu.

- Postavte nádobu dostatečné velikosti pod centrální trysky.
- Zvolte požadovanou konvičku čaje.
- Zvolte požadovaný počet šálků (3 až 8).

Přípravu můžete kdykoli stornovat:

- Stiskněte Přerušit.

### Příprava teplé a horké vody

Můžete volit z těchto možností:

- horká voda asi 90 °C
- teplá voda asi 65 °C

Zobrazuje se menu nápojů.

- Postavte vhodnou nádobu pod centrální trysky.
- Zvolte teplou nebo horkou vodu.

Zahájí se příprava.

## Režim Expert

V expert módu můžete jednorázově přiřadit druh zrnkové kávy a během přípravy nápoje změnit množství nápoje. Nastavení se **neuloží** a platí jen pro aktuální přípravu.

### Zapnutí a vypnutí expert módu

Expert mód se nachází ve stahovacím menu u horního okraje obrazovky.

- Dotkněte se uprostřed horního okraje obrazovky a přejeďte prstem po displeji dolů, abyste otevřeli Režim Expert.

Zobrazí se schématické znázornění zásobníků na zrnkovou kávu.

- Stiskněte Režim Expert.

Expert mód je aktivní, když je položka Režim Expert oranžově označena.

- Pro opuštění stahovacího menu posuňte okno menu nahoru nebo se dotkněte obrazovky vně stahovacího menu.

### Expert mód: přiřazení zásobníku na zrnkovou kávu

- Stiskněte horní okraj obrazovky a otevřete stahovací menu Režim Expert.
- Nyní zvolte zásobník na zrnkovou kávu, ve kterém jsou kávová zrna, jež se mají použít pro aktuální nápoj.
- Abyste zavřeli menu, zasuňte je opět nahoru.
- Přejeďte případně do menu nápojů.
- Nyní spusťte přípravu nápoje.

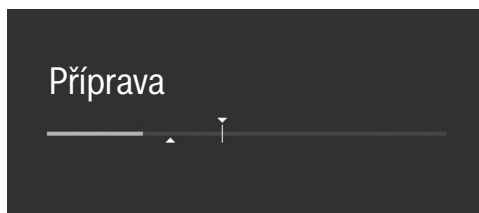
### Expert mód: úprava množství nápoje

Zobrazuje se menu nápojů.

Když zvolíte DoubleShot ☺ nebo 2 porce ☐, nelze množství nápoje změnit expert módem.

- Zvolte nápoj.

Zahájí se příprava. Nyní můžete během výdeje upravit množství nápoje, např. u latte macchiato změnit množství horkého mléka, mléčné pěny a espresa.



- Stiskněte proužek a posuňte regulátor (malý trojúhelník), jak si přejete.

Jemnost mletí určuje dobu styku mleté kávy s vodou, takzvanou dobu vy-luhování. Jen když je jemnost mletí nastavená optimálně, je možné připravit výborný kávový nápoj s jemnou, oříškově hnědou cremou.

## Rozpoznání správné jemnosti mletí

Podle následujících charakteristik poznáte, zda musíte změnit jemnost mletí.

Pokud jsou káva nebo espresso příliš vodové a mají kyselou chuť, jsou kávová zrna namletá **příliš na hrubo**. Crema je bledá a velmi světlá.

Pokud jsou káva nebo espresso příliš hořké a crema tmavě hnědá, jsou kávová zrna namletá **příliš na jemno**.

## Změna jemnosti mletí

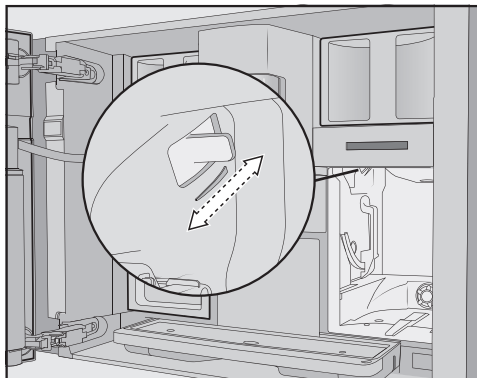
Změní-li se jemnost mletí o více než jeden stupeň, může se poškodit mlýnek.

Jemnost mletí změňte vždy jen o jeden stupeň.

Po každém přestavení spusťte přípravu nápoje, aby se pomlela zrnková káva. Pak můžete jemnost mletí postupně nastavovat dál.

Páčka pro nastavení jemnosti mletí se nachází za zásobníkem na vodu vlevo nahoře.

- Otevřete dvířka přístroje.
- Odejměte zásobník na vodu.



- Posuňte páčku pro nastavení jemnosti mletí **právě o 1 stupeň** dopředu (jemnější mletí) nebo dozadu (hrubší mletí).

Nastavená jemnost mletí je účinná pro všechny kávové nápoje a všechny druhy zrnkové kávy.

- Nasadte zásobník na vodu.
- Zavřete dvířka přístroje.
- Připravte kávový nápoj.

Pak můžete nastavit jemnost mletí znovu.

Mlýnek se používáním časem přirozeně trochu opotřebává. V případě potřeby nastavte jemnější mletí.

# Parametry

---

## Zobrazení a změna parametru

Pro každý kávový nápoj můžete individuálně nastavit následující parametry:

- druh zrnkové kávy
- namleté množství
- teplota spařování
- předspaření

Pro čajové nápoje, teplou a horkou vodu můžete upravit teplotu spařování.

Zobrazuje se menu nápojů.

■ Tiskněte název požadovaného nápoje tak dlouho, dokud se k tomuto nápoji nezobrazí kontextové menu.

■ Zvolte Parametr.

Zobrazí se menu Parametr.

■ Zvolte požadovaný parametr.

Zobrazí se aktuální nastavení.

■ Změňte nastavení, jak si přejete.

## Namleté množství

Kávovar může namlít a spařit 7,5–12,5 g zrnkové kávy na jeden šálek. Čím více mleté kávy se spaří, tím silnější je kávový nápoj.

Pokud mají espresso nebo káva nevýraznou chuť, je namleté množství **příliš malé**.

Aby se spařovalo více mleté kávy, zvýšte namleté množství.

Pokud mají espresso nebo káva hořkou chuť, je namleté množství **příliš velké**.

Aby se spařovalo méně mleté kávy, snižte namleté množství.

## Teplota spařování

Teplota spařování musí být sladěná s použitou zrnkovou kávou a jejím upražením. Přitom je také rozhodující, zda připravujete espresso nebo kávu.

Některé druhy reagují citlivě na teploty spařování, takže utrpí chuť. Pokud má Vaše káva hořkou chuť, může to být tím, že jste zvolili příliš vysokou teplotu spařování.

Espresso se připravuje zpravidla s vyššími teplotami.

Také pro čajové nápoje, teplou a horkou vodu můžete upravit teplotu spařování.

## Předspaření mleté kávy

Při předspařování se mletá káva nejprve navlhčí trochou horké vody. Mletá káva trochu nabobtná. Zbývající množství vody se po krátké době protlačí navlhčenou mletou kávou. Pokud má káva pro Vás fádni chuť a přejete si, aby byla „kořeněnější“ a „plnější“, vyzkoušejte funkci „předspaření“. Podle použitého druhu kávy může předspaření zajistit intenzivnější chuť.

Můžete nastavit krátké nebo dlouhé předspaření nebo funkci „předspaření“ vypnout.

**Tip:** Předspaření se doporučuje zvláště pro přípravu kávy.

## Druh kávy

Můžete si nechat zobrazit, který druh zrnkové kávy se v současné době používá pro tento kávový nápoj, nebo pro zvolený kávový nápoj také změnit přiřazení zásobníků na zrnkovou kávu.

Můžete změnit množství vody pro všechny kávové nápoje, horkou vodu a druhy čaje.

Sílu kávového nápoje určuje rozhodujícím způsobem poměr mezi namletým množstvím a množstvím vody. Je-li kávový nápoj při stejném namletém množství spařen větším množstvím vody, má káva jemnější chuť a je slabší. Když naopak množství vody zmenšíte, získáte silnější a výraznější kávový nápoj.

Pokud značně zvýšíte nebo snížíte množství kávového nápoje a tím množství vody, měli byste odpovídajícím způsobem upravit namleté množství.

Pro kávové nápoje s mlékem můžete také podle svých přání změnit podíly mléka a mléčné pěny. Stejně tak můžete upravit velikosti porcí horkého mléka a mléčné pěny.

Změněné množství nápoje se vždy uloží v aktuálním profilu. Název aktuálního profilu se zobrazuje vlevo nahoře na displeji.

Když se během přípravy vyprázdní zásobník na vodu, kávovar ukončí programování množství. Množství nápoje se **neuloží**.

Zobrazuje se menu nápojů.

- Postavte požadovaný šálek pod centrální trysky.
- Tiskněte požadovaný nápoj tak dlouho, dokud se neotevře kontextové menu.
- Stiskněte Množst. nápoje.

Připraví se nápoj. Jakmile je dosaženo minimálního vydávaného množství, objeví se na displeji Uložit.

- Až bude nádoba naplněná podle Vašeho přání, stiskněte Uložit.

Když je dosaženo maximálního množství, příprava se zastaví a uloží se maximálně možné množství.

Když chcete změnit množství kávového nápoje s mlékem nebo s horkou vodou, tak se během přípravy postupně ukládají složky nápoje.

Od tohoto okamžiku se bude tento nápoj připravovat v naprogramovaném složení a množství.

## Vynulování nápojů

---

Množství a parametry jednotlivých nebo všech nápojů můžete vynulovat na nastavení z výroby.

Zobrazuje se menu nápojů.

- Tiskněte záznam požadovaného nápoje tak dlouho, dokud se neotevře kontextové menu.
- Zvolte položku **Resetovat** a potvrďte ji pomocí **AnoOK**.

Množství nápojů a parametry se vynulují na nastavení z výroby. Přiřazení druhu zrnkové kávy zůstane uloženo.

Navíc k menu nápojů Miele (profilu Miele) můžete založit individuální profily, abyste zohlednili chutě a oblíbené kávové nápoje různých uživatelů.

V každém profilu můžete individuálně upravit množství nápoje a parametry pro všechny nápoje.

Název aktuálního profilu se zobrazuje vlevo nahoře na displeji.

## Vytvoření profilu

Zobrazuje se menu nápojů.

- Stiskněte **Profily**.

Otevře se menu **Profily**.

- Stiskněte **Vytvořit profil**.

Na displeji se otevře editor.

- Zadejte požadovaný název.

- Stiskněte **Uložit**.

Profil je vytvořený. Nyní můžete vytvořit nápoje (viz kapitola „Profily: vytvoření a zpracování nápojů“).

## Zpracování profilů

Jestliže jste již založili profil, můžete profily přejmenovat, zrušit nebo přesunout pomocí kontextového menu.

Zobrazuje se menu nápojů.

- Stiskněte **Profily**.

Otevře se menu **Profily**.

- K tomu účelu tiskněte požadovaný název profilu tak dlouho, dokud se neobjeví kontextové menu.

- Zpracujte záznam tak, jak si přejete.

## Nastavení změny profilu

Zobrazuje se menu nápojů.

- Stiskněte **Profily**.

Otevře se menu **Profily**.

- K tomu účelu tiskněte požadovaný název profilu tak dlouho, dokud se neobjeví kontextové menu.

- Zvolte požadovanou volbu.

Můžete volit z následujících možností:

- **Manuálně:** vybraný profil zůstane aktivní tak dlouho, dokud nevyberete jiný profil.
- **Po přípravě:** po každém odběru nápoje se znovu zobrazí profil Miele.

## Profily: vytvoření a zpracování nápojů

---

Často připravované nápoje se svými individuálními nastaveními můžete uložit v profilu (viz kapitola „Profily“).

Kromě toho můžete změnit názvy nápojů a ze svého profilu opět vymazat nežádoucí nápoje. V jednom profilu může být uloženo maximálně 9 nápojů.

### Vytvoření nápoje

Na základě stávajících nápojů můžete vytvořit nové nápoje.

Zobrazuje se menu nápojů.

- Stiskněte Profily.

Otevře se menu Profily.

- Zvolte požadovaný profil.

Název profilu se zobrazuje vlevo nahoře na displeji.

- Stiskněte Vytvořit nápoj.

- Nyní zvolte nápoj.

- Podle přání změňte požadované parametry a množství pro tento nápoj.

Začne příprava a podle přání můžete uložit množství jednotlivých složek.

- Zadejte název nově vytvořeného nápoje a stiskněte Uložit.

Nově vytvořený nápoj se objeví v profilu.

### Přejmenování, přesunutí nebo zrušení záznamu

Pokud jste již vytvořili nápoje, můžete tyto záznamy zpracovat v kontextovém menu.

Zobrazí se požadovaný profil s vytvořenými nápoji.

- Tiskněte k tomu účelu název nápoje tak dlouho, dokud se neobjeví kontextové menu.
- Zpracujte záznam tak, jak si přejete.



Často připravované nápoje, nápoje z profilů a preferované servisní programy můžete zobrazovat na obrazovce MyMiele.

**Tip:** Položky menu zapsané v MyMiele můžete také definovat jako spouštěcí obrazovku (viz kapitola „Nastavení“, odstavec „Spouštěcí obrazovka“).

Zobrazí se hlavní menu.

- Stiskněte MyMiele.

Nyní můžete vytvořit MyMiele.

## **MyMiele: přidání záznamu**

- Stiskněte Přidat záznam.

Můžete přidat záznamy z jednotlivých menu:

- nápoje
- profily
- servis

- Zvolte záznam.

- Potvrďte hlášení pomocí *OK*.


Na obrazovce se objeví dlaždice se zvoleným záznamem a tím menu, ze kterého pochází.

## **MyMiele: zrušení nebo přesunutí záznamu**


Pokud jste již vytvořili záznamy, můžete je přesunout nebo zrušit v kontextovém menu na obrazovce MyMiele.

- Tiskněte k tomu účelu požadovaný záznam tak dlouho, dokud se neobjeví kontextové menu.
- Přesuňte nebo zrušte záznam, jak si přejete.

## MobileStart

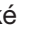
Pomocí funkce MobileStart  můžete například spustit přípravu nápoje přes aplikaci Miele.

MobileStart můžete používat jen tehdy, když je pro Váš kávovar vytvořené Miele@home.

 Nebezpečí popálení a opaření na tryskách.


Když při neúmyslném spuštění provozu vyteče tekutina nebo unikne pára, mohou se spálit třetí osoby, pokud se části jejich těla dostanou pod centrální trysky nebo se dotknou součástí přístroje.

Zajistěte, aby nebyly ohroženy žádné osoby, zvláště děti, když neúmyslně spustíte provoz.

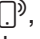
Když je aktivovaná funkce MobileStart , neprovádí se automatické čištění a automatické odvěpňování. Ani potrubí se při zapnutí nepředehřeje, aby se šálek připravený pod centrálními tryskami nenaplnil mycí vodou.

Mléko v nádobě na mléko se nechladí. Pokud chcete spouštět přípravu nápojů s mlékem přes aplikaci, dbejte na to, aby mléko bylo dostatečně studené (< 10 °C).


Když je kávovar ovládán přímo, není možné ovládání přes aplikaci. Ovládání na přístroji má přednost.

Pro dálkové spuštění přípravy nápojů musí být aktivovaná funkce MobileStart . Dbejte na to, aby byl kávovar připravený k provozu, například aby byl dostatečně naplněný zásobník na vodu. Pod centrální trysky postavte dostatečně velkou, prázdnou nádobu.

MobileStart se po 24 hodinách deaktivuje.


Když připravujete nápoj pomocí funkce MobileStart , jste akustickými a optickými signály upozorněni na výdej nápoje. Tyto varovné signály nemůžete změnit nebo vypnout.

## Zapnutí a vypnutí funkce MobileStart

Když chcete používat funkci MobileStart , musí být zapnutá volba Vzdálené ovládání.

Zobrazuje se menu nápojů.

■ Stiskněte sensorové tlačítko .

Svítil sensorové tlačítko . Nyní můžete spustit přípravu nápoje přes App. Dbejte při tom úvodních pokynů.

Svůj kávovar můžete personalizovat tak, že nastavení z výroby přizpůsobíte svým potřebám.

## Zobrazení a změna nastavení

Zobrazuje se menu nápojů.

- Stiskněte sensorové tlačítko ↵.
- Zvolte Nastavení.
- Zvolte položku menu, kterou chcete změnit.
- Změňte nastavení.

Případně potvrďte volbu pomocí OK.

Některá nastavení, jež najdete v menu nastavení, jsou popsána ve zvláštních odstavcích návodu k obsluze.

## Jazyk

Můžete vybrat svůj jazyk a případně také svoje stanoviště pro všechny texty na displeji.

**Tip:** Pokud jste nedopatřením nastavili špatný jazyk, najdete „jazyk“ znovu prostřednictvím symbolu ↵.

## Denní čas

### Zobrazení (zobrazení denního času)

Zvolte způsob zobrazení denního času při vypnutém kávovaru:

- **Zap.:** denní čas se zobrazuje stále.
- **Vyp.:** denní čas se nezobrazuje.
- **Noční vypnutí:** denní čas se pro úsporu elektrické energie zobrazuje od 5 do 23 hodin.

## Znázornění

Denní čas při vypnutém kávovaru můžete nechat zobrazovat **analogově** (hodiny s ciferníkem) nebo **digitálně** (hodiny : minuty plus datum).

## Formát času

- 24hodinové zobrazení (24 hod.)
- 12hodinové zobrazení (12 hod. (am/pm))

## Nastavení

Nastavujete hodiny a minuty.

**Tip:** Když vpravo nahoře na displeji stisknete denní čas, můžete denní čas nastavit, aniž vyvoláte menu nastavení.

Pokud je kávovar připojený k WiFi síti a přihlášený v aplikaci Miele, denní čas se synchronizuje podle stanoviště nastaveného v aplikaci Miele.

## Datum

Nastavujete datum.

Datum se zobrazuje jen v nastavení  
Denní čas | Znázornění | Digitální.

## Spouštěcí obrazovka

Můžete zvolit, jaké menu se bude zobrazovat, když se kávovar zapne. Například můžete pomocí funkce MyMiele zobrazit personalizované menu (viz kapitola „MyMiele“).  
Změněná spouštěcí obrazovka se bude zobrazovat po příštím zapnutí.

Z výroby je jako spouštěcí obrazovka nastavené menu nápojů.

# Nastavení

## Časovač

### Časovač přístroje

Kávovar má 3 časovače:

- Zapnout v
- Vypnout v
- Vypnout po

Jednotlivé funkce časovače můžete přiřadit různým dnům v týdnu. Můžete například nastavit různé časy časovače pro víkend (So-Ne) a/nebo pondělí až pátek (Po-Pá). Nebo zvolíte Denně, když některý časovač chcete aktivovat pro každý den.

**Tip:** Když se časovače nedají nastavit a obrazovka je šedivá, stiskněte Zap., abyste aktivovali nastavení časovače.

Pro uložení nastavení časovačů a aktivaci časovačů zvolte Převzít vše.

Když chcete časovače deaktivovat, zvolte Vypnout vše.

Pomocí Vymazat můžete časovače deaktivovat jednotlivě. Na displeji se pak zobrazí -- --.


### Zapnout v (Zap. v)

Kávovar se zapíná v určitém čase, např. každé ráno ke snídani.

Když je aktivované zablokování zprovoznění, kávovar se v zadaném čase **nezapne**.  
Nastavení časovače se deaktivují.

Když se kávovar zapnul **tříkrát** v zadaném čase a nebyly odebrány žádné nápoje, nebude se přístroj již automaticky zapínat. Tak se kávovar nezapíná denně při delší nepřítomnosti, např. dovolené.

Naprogramované časy však zůstanou uloženy a po příštím manuálním zapnutí se opět aktivují.

Jestliže máte zapnuté zobrazení denního času pro vypnutý přístroj (Zobrazení | Zap. nebo Noční vypnutí) a denní čas se zobrazuje digitálně (Znázornění | Digitální), 23:59 hodin předem se na displeji objeví symbol  a požadovaná doba zapnutí.

### Vypnout v (Vyp. v)

Kávovar se vypíná v určitém čase.

### Vypnout po (Vypnout po)

Když není stisknuto žádné tlačítko, kávovar se po určité době vypne.

Z výroby je kávovar nastavený tak, že se vypíná po 20 minutách.

Toto přednastavení můžete změnit a zvolit dobu mezi 20 minutami a 9 hodinami.

Jestliže funkce časovačů deaktivujete pomocí Vypnout vše, kávovar se vypne po naposledy nastaveném čase.

### Časovač pro údržbu

Čas spuštění automatických servisních programů můžete libovolně zvolit v časovači pro údržbu (viz kapitola „Automatické čištění a odvápnování“, odstavec „Časovač pro údržbu“).

### TeaTimer

Při přípravě vody na čaj můžete časovačem TeaTimer spustit kuchyňský budík (viz kapitola „Příprava nápojů“, odstavec „TeaTimer“).

## Hlasitost

Hlasitost signálních tónů a tónů tlačítek můžete nastavit na pruhu segmentů.

## Displej

### Jas

Jas displeje se nastavuje pruhem segmentů.

### Barevnost

Zvolte, zda má být zobrazení na displeji ve světlých nebo tmavých barvách.

## QuickTouch

Nastavujete, zda reaguje senzorové tlačítko ☉ a snímač přiblížení, když je kávovar vypnutý a na displeji se zobrazuje denní čas (Denní čas | Zobrazení | Zap. nebo Noční vypnutí).

## Osvětlení

Pruh segmentů nastavujete intenzitu osvětlení.

Senzorovým tlačítkem ☉ můžete osvětlení kdykoli zapnout nebo vypnout, pokud je kávovar zapnutý.

Jestliže je kávovar vypnutý, můžete osvětlení kdykoli zapnout nebo vypnout, když zvolíte následující nastavení:

- Denní čas | Zobrazení | Zap. nebo Noční vypnutí (denní čas se zobrazuje)
- Displej | QuickTouch | Zap.

## Info (zobrazení informací)

V položce menu Info můžete zobrazit počet odběrů nápojů a stavy naplnění kartuší (pokud jsou nasazeny).

## Čerstvá voda

Přístroj je určen pro provoz s pevným připojením na čerstvou vodu. Při zapnutí přípojce čerstvé vody se zásobník na vodu plní automaticky potrubím pitné vody. Ve vypnutém stavu zásobník na vodu naplníte manuálně.

## Výšková poloha

Jestliže je kávovar umístěn ve vyšších polohách, kvůli menšímu tlaku vzduchu vře voda již při poměrně nižších teplotách. Pro optimální přizpůsobení teplot přípravy můžete nastavit místní výšku.

## Režim Performance

Můžete zvolit vhodný režim performance vyhovující Vašemu způsobu používání. Z výroby je nastaveno Režim Eco.

### Režim Eco

Režim eco je režim energetických úspor. Systém se rozehřívá až poté, co je spuštěna příprava nápoje.

### Režim Barista

Tento režim performance je optimalizovaný pro perfektní požitek z kávy. Kávové nápoje lze připravovat bez čekací doby, neboť kávovar zůstává rozehřátý na spařovací teplotu. Spotřeba elektrické energie je vyšší než v režimu eco.

# Nastavení

## Režim Latte

Tento režim performance je optimalizovaný pro přípravu mléka. Mohou se mnohem rychleji připravovat mléčné nápoje. Spotřeba elektrické energie je vyšší než u režimu eco a u režimu barista.

## Režim Párty

Tento režim performance je vytvořený pro **občasné**, intenzivní použití kávovaru, například pro rodinné oslavy.

Vyprázdněte odkapávací misku a před vypnutím kávovaru naplňte zásobník na vodu, aby se mohly provést nastávající servisní programy.

Po intenzivním používání kávovar důkladně vyčistěte, zvláště rozvody mléka. Případně musí být kávovar odvápněn manuálně a odmaštěna spařovací jednotka.

Povšimněte si následujících poznámek k režimu párty:

- Potrubí se proplachují mnohem méně nebo vůbec. Rozvody mléka se proplachují až asi po 1 hodině po poslední přípravě mléka.
- Hlášení k servisnímu stavu nebo požadavky na nezbytný servis jsou potlačeny a přesunuty do příštího zapnutí.
- Deaktivují se časovače Vyp. v a Vypnout po. Kávovar se vypne 6 hodin po posledním stisknutí tlačítka.
- Dokud je kávovar zapnutý, osvětlení šálků je trvale zapnuté s maximálním jasnem.

## Tvrdość vody

Nastavte kávovar na tvrdost používané vody, aby bezvadně fungoval a nepoškodil se.

Příslušná vodárna Vám může poskytnout informaci o tvrdosti místní pitné vody.

Pokud používáte lahvovou pitnou vodu, například minerální vodu, přístroj nastavte podle obsahu vápníku. Obsah vápníku je uvedený na etiketě lahve v mg/l Ca<sup>2+</sup> nebo ppm (mg Ca<sup>2+</sup>/l).

Používejte pitnou vodu nesycenou kyselinou uhličitou.

Z výroby je přednastavený stupeň tvrdosti 21° dH.

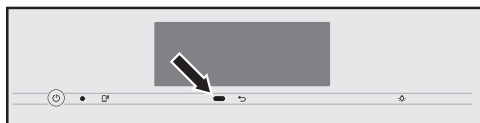
tvrdość vody		obsah vápníku	nastavení
°dH	mmol/l	mg/l Ca <sup>2+</sup> nebo ppm (mg Ca <sup>2+</sup> /l)	
1	0,2	7	1
2	0,4	14	2
3	0,5	21	3
4	0,7	29	4
5	0,9	36	5
6	1,1	43	6
7	1,3	50	7
8	1,4	57	8
9	1,6	64	9
10	1,8	71	10
11	2,0	79	11
12	2,1	86	12
13	2,3	93	13
14	2,5	100	14
15	2,7	107	15

tvrdost vody		obsah vápníku mg/l Ca <sup>2+</sup> nebo ppm (mg Ca <sup>2+</sup> /l)	nastavení
°dH	mmol/l		
16	2,9	114	16
17	3,0	121	17
18	3,2	129	18
19	3,4	136	19
20	3,6	143	20
21	3,8	150	21
22	3,9	157	22
23	4,1	164	23
24	4,3	171	24
25	4,5	179	25
26	4,6	186	26
27	4,8	193	27
28	5,0	200	28
29	5,2	207	29
30	5,4	214	30
31	5,5	221	31
32	5,7	229	32
33	5,9	236	33
34	6,1	243	34
35	6,3	250	35
36	6,4	257	36
37–45	6,6–8,0	258–321	37–45
46–60	8,2–10,7	322–429	46–60
61–70	10,9–12,5	430–500	61–70

**Tip:** Pokud je tvrdost vody >21 °dH (3,8 mmol/l), doporučujeme používat místo ní lahvou pitnou vodu (< 150 mg/l Ca<sup>2+</sup>). Tak budete muset kávovar méně často odvápnovat a budete šetřit životní prostředí, protože použijete méně odvápnovacího prostředku.

# Nastavení

## Senzor přiblížení



Snímač přiblížení rozpozná, když se rukou nebo tělem přibližujete k dotykovému displeji. Můžete jednotlivě aktivovat tyto funkce:

- **Zapnout světlo:** Můžete rozlišit, zda se světlo zapne, když je kávovar zapnutý nebo vypnutý.
- **Potvrdit signální tóny:** Signální tóny budou potlačeny, například při hlášení. Naplňte a nasadte zásobník na vodu.
- **Zapnout přístroj:** Zobrazuje se spouštěcí obrazovka.

Z výroby je snímač přiblížení deaktivovaný.

Kdybyste chtěli, aby snímač přiblížení reagoval i při vypnutém kávovaru, zapněte navíc QuickTouch (Displej | QuickTouch | Zap.).

Jestliže je aktivované zablokování zprovoznění, jsou funkce snímače přiblížení deaktivované.

## Zablokování zprovoznění

Kávovar můžete zablokovat, takže ho nebudou moci používat nepovolané osoby, např. děti.

Když je aktivované zablokování zprovoznění, jsou deaktivovaná nastavení pro časovač Zap. v a snímač přiblížení. Kávovar se v zadaném čase **nezapne** a nereaguje na přiblížení.

## Dočasná deaktivace zablokování zprovoznění

- Na 6 sekund se dotkněte dotykového displeje.

S příštím vypnutím bude kávovar opět zablokovaný.

## Miele@home

V Miele@home se mohou zobrazovat následující položky:

- **Vytvořit:** Tato volba se zobrazuje jen tehdy, když kávovar dosud nebyl připojený k WiFi síti nebo byla vynulována konfigurace sítě.
- **Deaktivovat\*/Aktivovat\*:** Nastavení pro WiFi síť zůstanou zachována, ale připojení k síti se zapne nebo vypne.
- **Stav připojení\*:** Zobrazují se informace k WiFi připojení. Symboly udávají intenzitu signálu.
- **Nově vytvořit\*:** Nastavení pro aktuální WiFi síť se vynulují. WiFi připojení se vytvoří znovu.
- **Resetovat\*:** WiFi se vypne a nastavení pro aktuální WiFi se vynulují.

Síťovou konfiguraci vynulujete, když kávovar vyřazujete, prodáváte nebo když uvádíte do provozu použitý kávovar. Jen tak je zajištěno, že jste odstranili všechny osobní údaje a předchozí uživatel již kávovar nemůže zpřístupnit.

\* Tato položka menu se objeví, když bylo vytvořeno Miele@home a kávovar je případně připojený k WiFi síti.



## Dálkové ovládání

Dálkové ovládání se zobrazuje, když je kávovar připojený k WiFi síti.

Když je zapnuté dálkové ovládání, můžete v aplikaci Miele změnit například nastavení kávovaru. Pro spuštění přípravy nápoje přes aplikaci musí být navíc aktivovaná funkce MobileStart.


Z výroby je dálkové ovládání zapnuté.

## SuperVision

SuperVision se zobrazuje, když je kávovar připojený k WiFi síti.

Pomocí funkce SuperVision můžete kontrolovat jiné přístroje pro domácnost v systému Miele@home.

### Indikace SuperVision

Když je funkce SuperVision zapnutá (SuperVision | Zap.), na displeji se zobrazuje symbol .

### Zobrazení ve standby

Funkce SuperVision je k dispozici i v režimu standby, když je zapnuté zobrazení denního času (Nastavení | Denní čas | Zobrazení | Zap. nebo Noční vypnutí).

### Seznam přístrojů

Zobrazuje se seznam všech přístrojů pro domácnost přihlášených v systému Miele@home.

Pro přihlášené přístroje pro domácnost můžete zapnout nebo vypnout funkci SuperVision. Když SuperVision pro přístroj pro domácnost vypnete, přesto se pro něj budou zobrazovat chyby, které se vyskytly.

Navíc pro přístroje pro domácnost ze seznamu můžete zapnout nebo vypnout signální tóny.

## RemoteUpdate

Položka menu „RemoteUpdate“ se jen zobrazuje a je volitelná, když jsou splněné předpoklady pro používání Miele@home.

Funkcí RemoteUpdate je možné aktualizovat software Vašeho kávovaru. Když je pro Váš kávovar k dispozici aktualizace, tak si ji kávovar automaticky stáhne. Instalace aktualizace se neprovede automaticky, nýbrž ji musíte spustit manuálně.

Když některou aktualizaci nenainstalujete, můžete svůj kávovar používat tak, jak jste zvyklí. Miele však doporučuje aktualizace instalovat.

### Zapnutí/vypnutí

Z výroby jsou aktualizace RemoteUpdate zapnuté. Aktualizace, která je k dispozici, se automaticky stáhne a musíte ji manuálně spustit.

Pokud chcete, aby se aktualizace nestahovaly automaticky, vypněte RemoteUpdate.

# Nastavení

## Průběh aktualizace RemoteUpdate

V aplikaci Miele jsou připraveny informace o obsahu a rozsahu update.

Když je k dispozici update, zobrazí se hlášení na displeji Vašeho kávovaru.

Update můžete nainstalovat ihned nebo instalaci odložit na později. Dotaz pak následuje po novém zapnutí kávovaru.

Pokud update nechcete nainstalovat, vypněte položku RemoteUpdate.

Update může trvat několik minut.

Při RemoteUpdate je třeba dbát následujícího:

- Pokud nedostanete hlášení, není k dispozici žádný update.
- Nainstalovaný update nelze zrušit.
- Během update kávovar nevypínejte. Jinak se update stornuje a nenainstaluje.
- Některé update softwaru může provádět jen servisní služba Miele.

## Verze software

Položka menu „verze software“ je určena pro servisní službu Miele. Pro soukromé používání tyto informace nepotřebujete.

## Právní informace

Pod touto položkou menu najdete použité Open Source licence.

## Prodejce (výstavní provoz)

Pro soukromé používání tuto funkci nepotřebujete.

Pomocí funkce Prodejce | Výstavní režim lze kávovar prezentovat v obchodě nebo ve výstavních prostorách. Přístroj je přitom osvětlený, nelze ale připravovat žádné nápoje nebo provádět servisní programy.

Výstavní provoz můžete aktivovat, aniž provedete první uvedení do provozu. Kávovar zapněte a znovu vypněte. Bezprostředně poté stiskněte na 5 sekund tlačítko ↵. Výstavní provoz je aktivovaný.

## Nastavení z výroby

Nastavení kávovaru můžete vrátit na stav platný při expedici od výrobce (nastavení z výroby).

MyMiele můžete vynulovat zvlášť.

Následující položky se **nenulují**:

- počet odběrů nápojů a stav přístroje (odběry do odvápnění přístroje, ... odmaštění spařovací jednotky)
- jazyk
- denní čas a datum
- profily a příslušné nápoje (Přiřazení druhů zrnkové kávy k nápojům se vynuluje.)
- Miele@home

Časovač pro údržbu se vynuluje na 2:00 hodin.

 Ohrožení zdraví nedostatečným čištěním.

Teplem a vlhkostí ve vnitřním prostoru kávovaru mohou začít plesnivět nebo kysat zbytky kávy nebo mléka a ohrozit zdraví.

Kávovar pečlivě a pravidelně čistěte.

## Přehled intervalů čištění

Doporučený interval čištění	Co musím vyčistit/ošetřit?
<b>denně</b> (na konci dne)	nádobu na mléko a víko
	ventil pro mléko
	zásobník na vodu
	odkapávací plech
	odkapávací misku a nádobu na kávovou sedlinu
<b>1 x týdně</b> (při silném znečištění častěji)	centrální trysky
	snímač okraje šálku
	vnitřní prostor
	spařovací jednotka
	záchytná miska
	čelní stěnu přístroje
<b>1 x za měsíc</b>	zásobník na zrnkovou kávu
	vyjmout a vyčistit ventil pro mléko
<b>v případě potřeby / po výzvě na displeji</b>	rozvody mléka (čisticím prostředkem na rozvody mléka)
	odmastit spařovací jednotku (čisticími tabletami)
	odvápnit přístroj

# Čištění a ošetřování


## Čištění ruční nebo v myčce nádobí

Spařovací jednotka **není** vhodná pro mytí v myčce nádobí.

Čistíte spařovací jednotku výhradně ručně teplou vodou **bez čisticího prostředku**.

Následující součásti byste měli čistit výhradně **ručně**:

- nerezový kryt centrálních trysek
- spařovací jednotku
- zásobníky na zrnkovou kávu a víka

 Nebezpečí poškození příliš vysokými teplotami myčky nádobí.

Čištěním v myčce nádobí při více než 55 °C se některé součásti mohou například zdeformovat a stát nepoužitelnými.


Pro součásti vhodné k mytí v myčce nádobí výhradně mycí programy s teplotou maximálně 55 °C.

Stykem s přírodními barvivy obsaženými např. v mrkvi, rajčatech a kečupu se mohou v myčce nádobí zabarvit plastové součásti. Toto zabarvení nemá vliv na pevnost součástí.

Následující součásti jsou **vhodné pro čištění v myčce**:

- odkapávací miska, kryt a nádoba na kávovou sedlinu
- odkapávací plech
- centrální trysky (bez nerezového krytu)
- nádoba na mléko s víkem

- snímač okraje šálku
- záchytná miska
- servisní nádoba
- zásobník na vodu


 Nebezpečí popálení a opaření horkými součástmi nebo horkými tektutinami.

Provozem se součásti mohou zahřát na vysokou teplotu. Když se dotknete horkých součástí, můžete se spálit. Vycházející tekutiny a pára jsou velmi horké a mohou způsobit popálení.

Když z trysek vystupují horké tekutiny nebo pára, nedávejte pod ně části těla.

Než budete kávovar čistit, nechte ho vychladnout.

Uvědomte si také, že voda v odkapávací misce může být velmi horká.

 Škody způsobené vnikající vlhkostí.

Pára z parního čisticího zařízení se může dostat k součástem pod napětím a vyvolat zkrat.

Na čištění kávovaru nepoužívejte parní čisticí zařízení.

Pravidelné čištění přístroje je velmi důležité, protože zbytky kávy rychle plesniví. Zbytky mléka mohou zkysnout a rozvody mléka se mohou ucpat.

## Nevhodné čisticí prostředky

Všechny povrchy se mohou zabarvit nebo změnit, pokud přijdou do styku s nevhodnými čisticími prostředky. Všechny povrchy jsou náchylné na poškrábání. U skleněných ploch mohou vést škrábance případně k rozbití.


Odstraňte ihned zbytky čisticích prostředků. Při odvápnování dbejte na okamžité odstranění případných stříkanců.

Abyste nepoškodili povrchy, vyhýbejte se při čištění těmto prostředkům:

- čisticí prostředky obsahující sodu, čpavek, kyseliny nebo chloridy
- čisticí prostředky obsahující rozpouštědla
- čisticí prostředky rozpouštějící vodní kámen (nevhodné na čelní stěnu přístroje)
- čisticí prostředky na nerez
- čisticí prostředky pro myčky nádobí (nevhodné na čelní stěnu přístroje)
- čisticí prostředky na sklo
- čisticí prostředky na sklokeramické varné desky
- čisticí prostředky na pečicí trouby
- drhnuocí čisticí prostředky jako prášek na drhnutí, tekutý písek a odírací houbičky
- tvrdé odírací houbičky jako houbičky na hrnce, kartáče nebo upotřebené houbičky obsahující ještě zbytky drhnuocích prostředků
- odstraňovače nečistot

- ostré kovové škrabky
- ocelová vlna nebo nerezové spirály

## Čištění odkapávací misky a nádoby na kávovou sedlinu

 Nebezpečí popálení a opaření horkými součástmi nebo horkými tekutinami.

Provozem se součásti mohou zahřát na vysokou teplotu. Když se dotknete horkých součástí, můžete se spálit. Vytékající tekutiny a unikající pára jsou velmi horké a mohou způsobit popálení.

Pokud se právě proplachovala potrubí, před vyjmutím odkapávací misky z kávovaru chvíli počkejte.

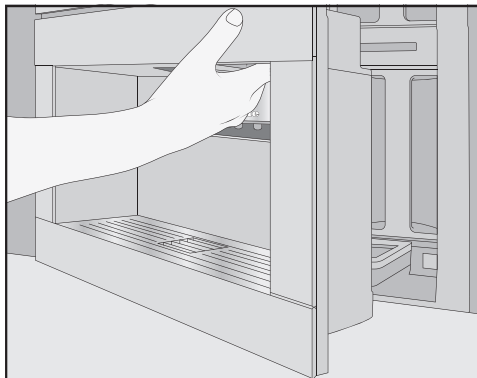
Uvědomte si také, že voda v odkapávací misce může být velmi horká.

Nedotýkejte se horkých součástí.

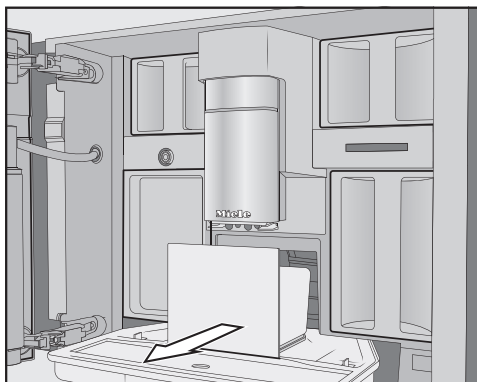
Abyste zabránili tvorbě zápachů a plísní, odkapávací misku a nádobu na kávovou sedlinu **denně** čistěte.

Když jsou odkapávací miska nebo nádoba na kávovou sedlinu plné a musí být vyprázdněny, kávovar to ohlásí na displeji. Vyprázdněte pak odkapávací misku a nádobu na kávovou sedlinu. Víko odkapávací misky nemusíte pro vylévání sundávat.

## Čištění a ošetřování



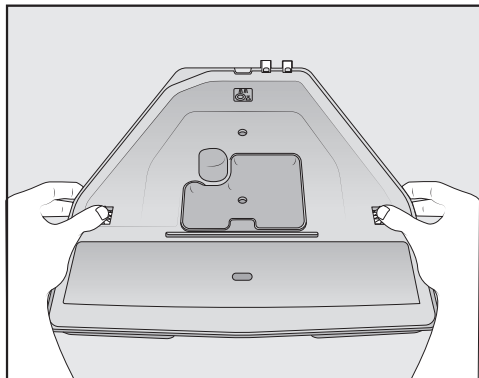
- Otevřete dvířka přístroje.



- Vyjměte z přístroje odkapávací misku s nádobou na kávovou sedlinu.
- Vyjměte nádobu na kávovou sedlinu z odkapávací misky a nádobu vyprázdněte.

V nádobě na kávovou sedlinu může být kromě sedliny z kávy také trocha mycí vody.

### Rozložení odkapávací misky

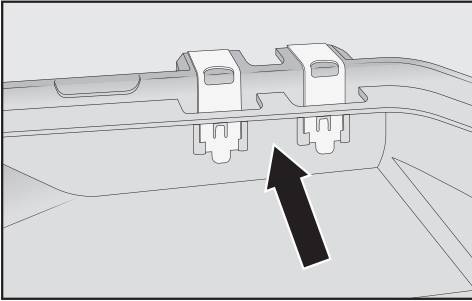


Oranžové svorky nejsou odnímatelné.

- Sundejte víko z odkapávací misky: zatlačte na obou stranách oranžové svorky směrem ven a uvolněte víko.
- Odejměte víko.
- Vyčistěte odkapávací misku, víko a nádobu na kávovou sedlinu ručně teplým, jemným mycím prostředkem.
- Všechny součásti usušte.

- Tip:** Abyste odkapávací misku, víko a nádobu na kávovou sedlinu vyčistili obzvláště důkladně, vyčistěte je občas v myčce nádobí. Než dáte silně znečištěnou odkapávací misku do myčky nádobí, vyčistěte ji nejprve kartáčem.
- Vyčistěte vnitřní prostor kávovaru pod odkapávací miskou.

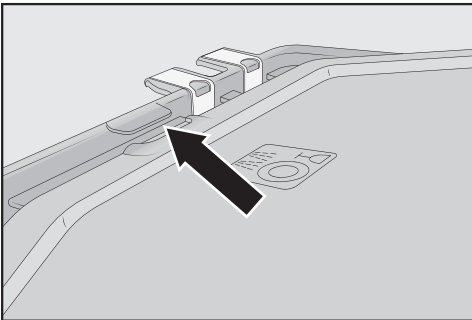
## Čištění kontaktů odkapávací misky



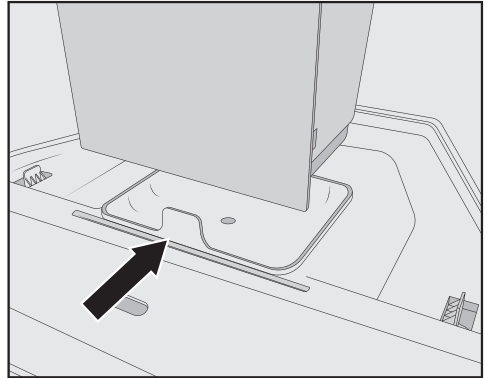
- Pečlivě vyčistěte kontakty (kovové destičky) a prostor mezi nimi, například kartáčem.
- Všechny součásti dobře usušte.

Pouze s čistými a suchými kontakty se zjistí jednoznačně, zda je odkapávací miska plná. Jednou týdně kontrolujte oblast kontaktů.

## Složení odkapávací misky



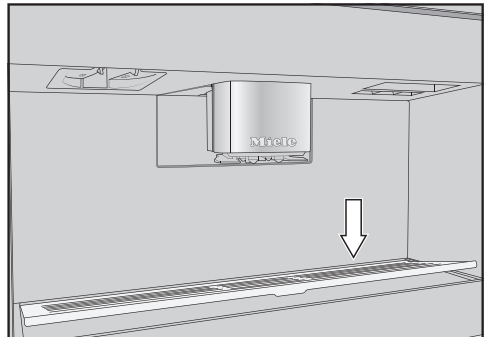
- Nasadte víko odkapávací misky: zasuňte víko pod výčnělek vedle kontaktů a tlačte na ně, dokud zřetelně nezaklapnou boční aretace.



- Nasadte nádobu na kávovou sedlinu na víko.
- Zasuňte odkapávací misku s nádobou na kávovou sedlinu do kávovaru.
- Zavřete dvířka přístroje.

## Čištění odkapávacího plechu

Odkapávací plech čistěte denně.



- Vyměňte odkapávací plech: k tomu účelu tlačte na zadní okraj, aby se plech vpředu vyklopil nahoru a dal se snadno odejmout.
- Vyčistěte odkapávací plech ručně teplou vodou s trochou mycího prostředku.
- Odkapávací plech usušte.

# Čištění a ošetřování

- Odkapávací plech opět nasadte.

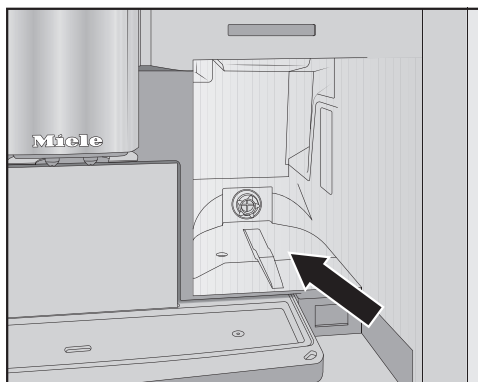
**Tip:** Abyste odkapávací plech vyčistili obzvlášť důkladně, vyčistěte ho občas v myčce nádobí.

## Vyčištění zásobníku na vodu

Zásobník na vodu čistěte denně.

- Otevřete dvířka přístroje.
- Odejměte zásobník na vodu.
- Čistěte zásobník na vodu ručně teplou vodou s trochou mycího prostředku.
- Abyste odstranili případné zbytky mycího prostředku, vypláchněte zásobník na vodu důkladně čistou vodou.
- Zásobník na vodu zvenku osušte.

**Tip:** Abyste zásobník na vodu vyčistili obzvlášť důkladně, vyčistěte ho občas v myčce nádobí.



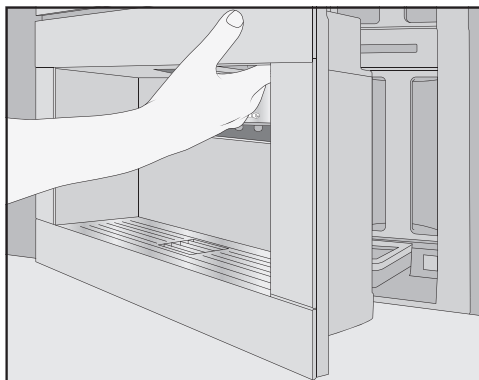
- Vyčistěte a osušte odstavňovou plochu zásobníku na vodu.
- Zasuňte zásobník na vodu až na doraz do kávovaru.
- Zavřete dvířka přístroje.

## Čištění centrálních trysek

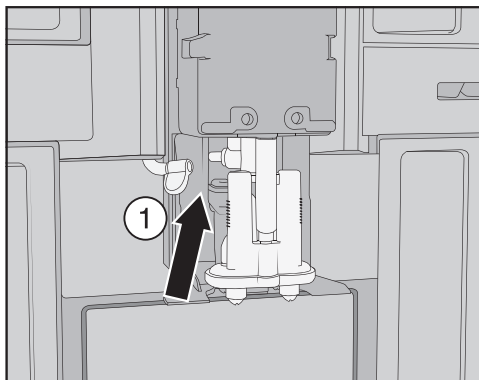
Nerezový kryt centrálních trysek čistěte výhradně ručně teplou vodou s trochou mycího prostředku.

Všechny součásti centrálních trysek čistěte nejméně jednou týdně.

## Odejmутí centrálních trysek

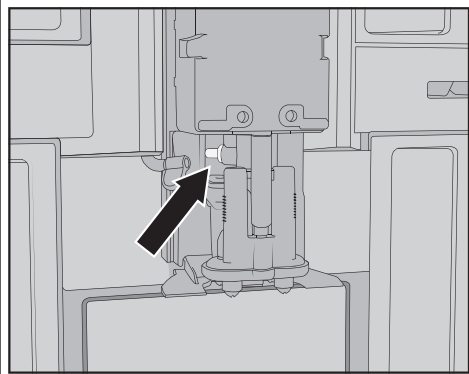


- Otevřete dvířka přístroje.
- Vytáhněte nerezový kryt centrálních trysek dopředu.
- Nerezový kryt centrálních trysek vyčistěte.

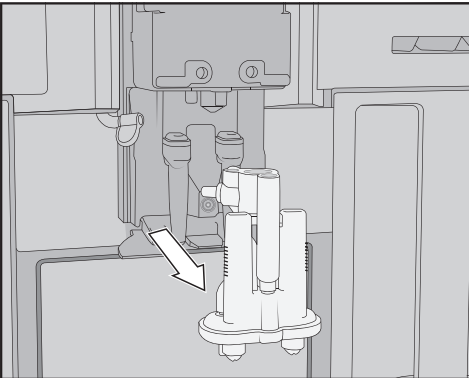


- Uvolněte rozvody mléka z výpustní jednotky: k tomu účelu zatáhněte jazýček ① doleva.

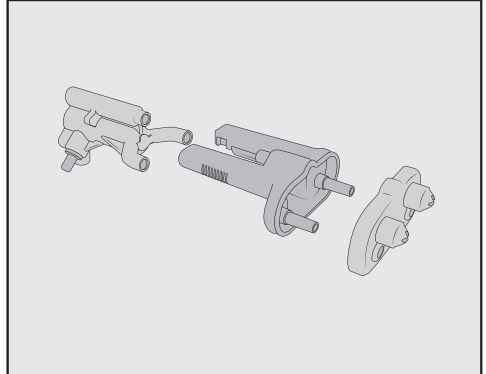




■ **Nevyjímejte** přípojku rozvodů mléka.  
Vyčistěte přípojku případně kartáčem.



■ Uchopte výpustní jednotku na bocích a vytáhněte ji dolů.



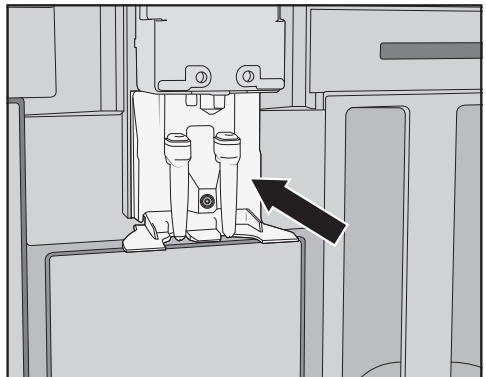
■ Rozložte výpustní jednotku na 3 díly: oddělte od sebe součást tvaru Y, trysky a nosič.

## Čištění centrálních trysek

Nerezový kryt centrálních trysek čistěte výhradně ručně teplou vodou s trochou mycího prostředku.

■ Všechny součásti důkladně ručně vyčistěte.

**Tip:** Abyste součásti centrálních trysek, s výjimkou krytu z nerez oceli, vyčistili obzvláště důkladně, vyčistěte je občas v myčce nádobí. Tak se účinně odstraní kávové usazeniny a zbytky mléka.



■ Vyčistěte oblast kolem centrálních trysek vlhkou houbovou utěrkou.

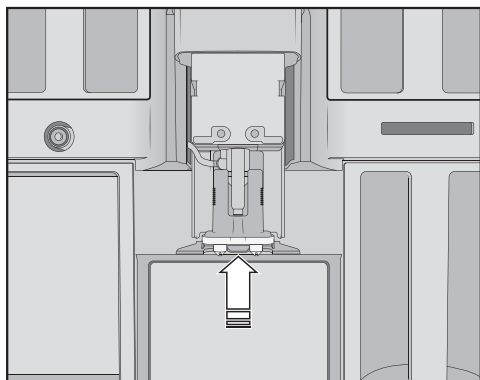
# Čištění a ošetřování

## Nasazení centrálních trysek

Výpustní jednotka se dá složit snadněji, když předtím jednotlivé díly navlhčíte vodou.

Dbejte na to, aby byly všechny součásti navzájem těsně spojené.

- Složte znovu výpustní jednotku.
- Abyste trysky spojili pevně s nosičem, silně zatlačte.



- Nasadte výpustní jednotku do kávovaru.
- Připojte rozvody mléka.
- Nasadte opět nerezový kryt.
- Zavřete dvířka přístroje.

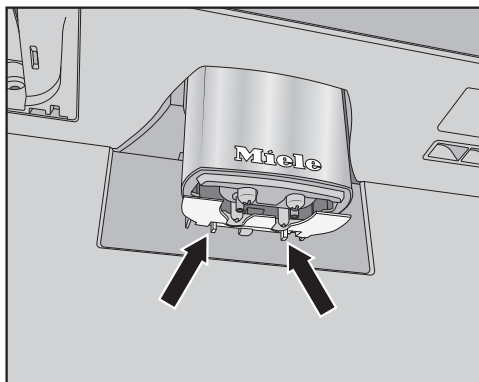
Na displeji se objeví **Nasadte kryt centrálních trysek**.

- Potvrďte tlačítkem **OK**.

## Čištění snímače okraje šálku

Snímač okraje šálku čistěte nejméně jednou týdně, při silném znečištění častěji.

Dole na centrálních tryskách je umístěný snímač okraje šálku.



- Stlačte k sobě obě západky (šipky).

Snímač okraje šálku se uvolní.

- Čistěte snímač okraje šálku ručně teplou vodou s trochou mycího prostředku.

**Tip:** Abyste snímač okraje šálku vyčistili obzvlášť důkladně, vyčistěte ho občas v myčce nádobí.

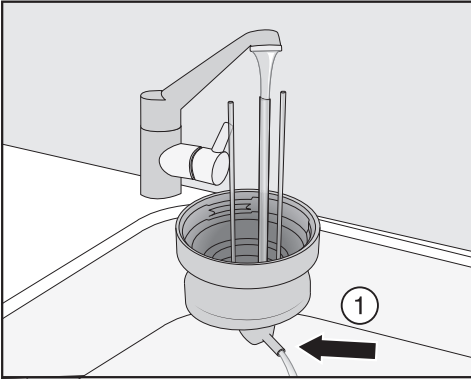
- Pro opětovné nasazení snímače okraje šálku ho zatlačte zespedu do držáku na centrálních tryskách.

## Čištění nádoby na mléko s víkem

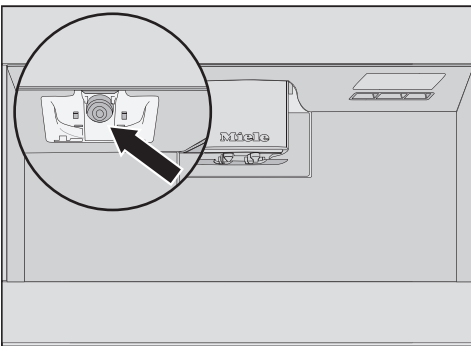
Nádoby na mléko byste měli denně po používání rozebrat a vyčistit.

Vyčistěte jak víko, tak také sklo v myčce nádobí nebo ručně teplou vodou s trochou mycího prostředku.

- Vyjměte a vyprázdněte nádobu na mléko.



- Než dáte víko nádoby na mléko do myčky nádobí, propláchněte rozvody mléka ve víku pod tekoucí vodou.
- Pokud nevytéká voda z přípojky ①, vyčistěte ji kartáčem.
- Vyčistěte skleněnou nádobu.
- Čistou utěrkou osušte všechny díly a otrepte zvláště závity na víku a na skle.
- Nádobu na mléko opět složte.



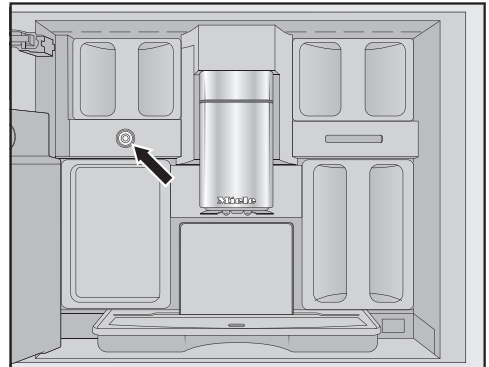
- Vyčistěte držák nádoby na mléko na kávovaru vlhkou houbovou utěrkou.

## Čištění ventilu pro mléko (denně)

Těsnění ventilu pro mléko se může poškodit předměty s ostrými hranami apod.

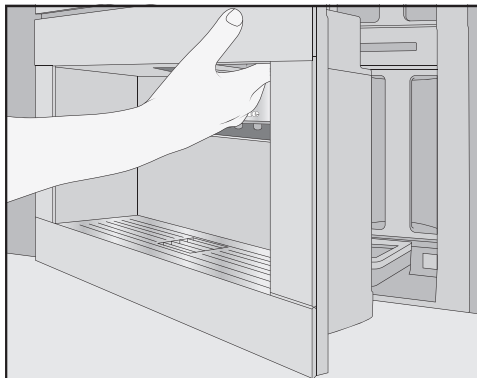
Na čištění ventilu pro mléko nepoužívejte předměty s ostrými hranami, například nože.

Ventil pro mléko čistěte denně. Na čepu z nerez oceli se mohou ukládat a přisychat zbytky mléka. Tyto krusty se dají těžko odstranit. Proto je po přípravách nápojů s mlékem důležité pravidelné čištění.



Ventil pro mléko se nachází pod levým zásobníkem na zrnkovou kávu.

# Čištění a ošetřování



- Otevřete dvířka přístroje.
- Vyčistěte ventil pro mléko vlhkou houbovou utěrkou nebo utěrkou z mikrovlákna.
- Zavřete dvířka přístroje.

## Vyjmutí a vyčištění ventilu pro mléko (jednou za měsíc)

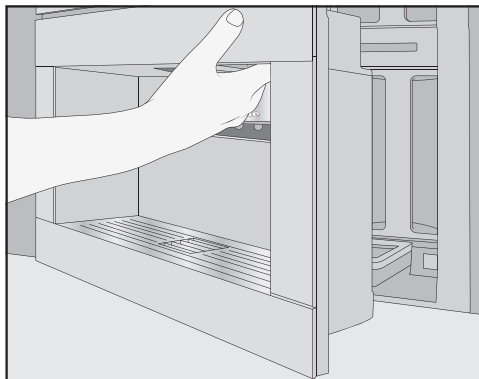
Ventil pro mléko vyjímáte jen při vypnutém kávovaru. Kávovar **nezapínáte**, dokud je vyjmutý ventil pro mléko.

Vyjměte a vyčistěte ventil pro mléko nejméně jednou za měsíc. Pokud se při přípravě mléka místo mléčné pěny vydává jen horké mléko nebo mléko při výdeji stříká, může být ucpaný ventil pro mléko. V případě potřeby čistěte ventil pro mléko častěji.

## Vyjmutí ventilu pro mléko

Ventil pro mléko vyjímáte jen při vypnutém kávovaru. Kávovar **nezapínáte**, dokud je vyjmutý ventil pro mléko.

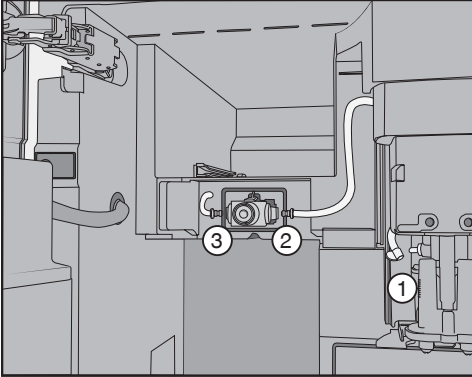
- Vypněte kávovar.



- Otevřete dvířka přístroje.
- Vyjměte levý zásobník na zrnkovou kávu a servisní nádobu.
- Odstraňte nerezový kryt centrálních trysek.

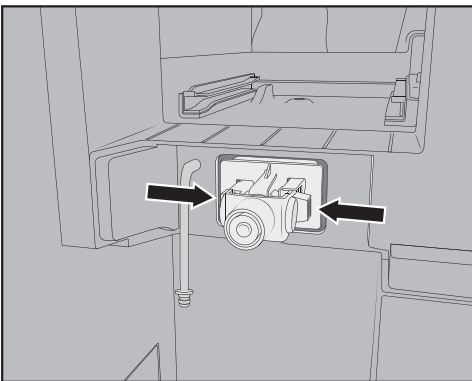


- Odejměte kryt ventilu pro mléko: abyste kryt odjistili, zatlačte na úchyt. Vpravo nahoře je na krytu trn, pomocí něhož kryt vyklopíte.

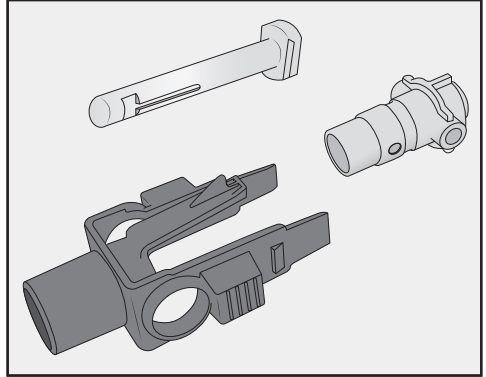


- Uvolněte rozvody mléka z výpustní jednotky na centrálních tryskách ① a ze silikonového těsnění ventilu pro mléko ② a ③.
- Vyměňte potrubí mléka ①, které spojuje ventil pro mléko s centrálními tryskami.
- Oddělte navzájem hranatou tvarovou hadici a kulatou hadici.
- Vyčistěte hadice pod tekoucí vodou.

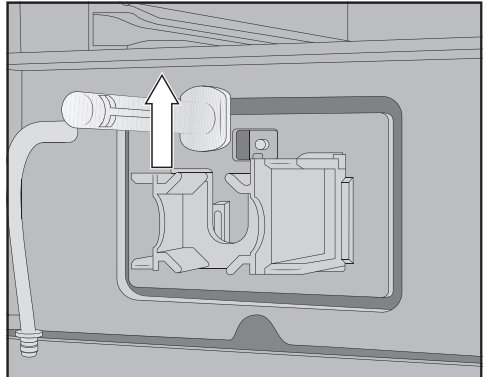
**Nestahujte** přípojky z hadice.



- Stiskněte západky vlevo a vpravo na držáku ventilu pro mléko a vytáhněte držák dopředu.



- Rozeberte držák a silikonové těsnění.



- Vyměňte nerezový čep směrem nahoru.

## Čištění ventilu pro mléko

Kryt ventilu pro mléko není vhodný pro mytí v myčce nádobí. Čištěním v myčce nádobí se kryt ventilu pro mléko může poškodit. Kryt ventilu pro mléko čistěte výhradně **ručně**.

Kávovar **nezapínejte**, dokud je vyjmutý ventil pro mléko.

- Všechny součásti ventilu pro mléko čistěte ručně.

# Čištění a ošetřování

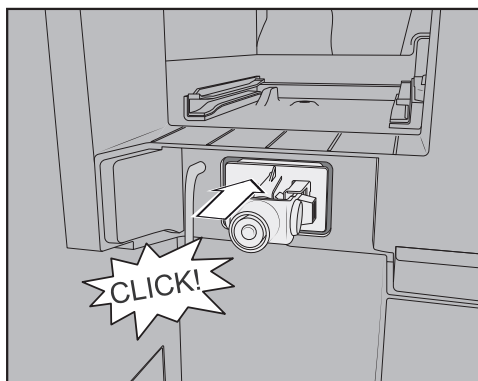
**Tip:** Abyste součásti ventilu pro mléko, s výjimkou krytu, vyčistili obzvláště důkladně, vyčistěte je občas v myčce nádobí.

Jestliže jsou na přední straně přischlé zbytky mléka, namočte nerezový čep v teplé vodě s trochou mycího prostředku.

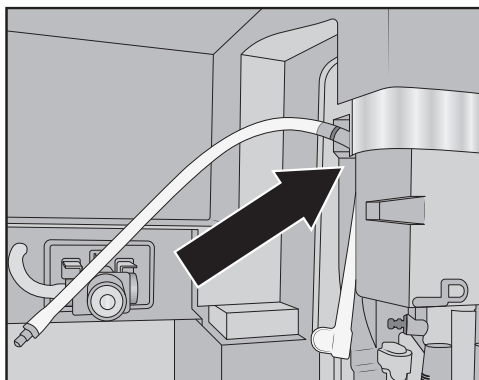
## Nasazení ventilu pro mléko

Kávovar **nezapínejte**, dokud je vyjmutý ventil pro mléko.

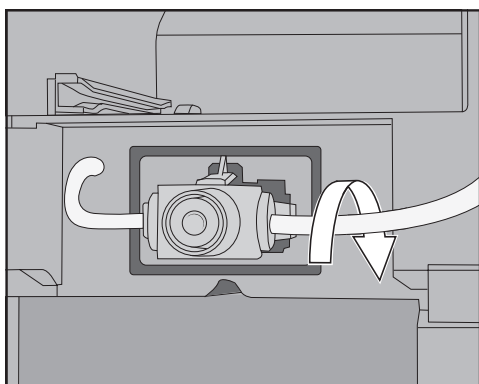
- Nasadte nerezový čep shora.
- Nasadte silikonové těsnění do držáku ventilu pro mléko.



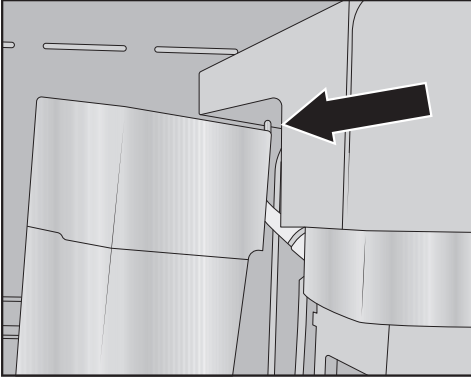
- Zasuňte držák se silikonovým těsněním, dokud zřetelně nezaklapne.



- Zasuňte do sebe navzájem hranatou tvarovou hadici a delší potrubí mléka. Nyní nejprve nasadte tvarovou hadici nahoře na centrálních tryskách. Černá přípojka přitom směřuje dozadu.
- Připojte spodní konec tvarové hadice k výpustní jednotce.
- Zasuňte potrubí mléka vlevo a vpravo do ventilu pro mléko. Zasuňte přípojky až na doraz do silikonového těsnění.
- Zkontrolujte, zda se rozvody mléka přitisknou k opláštění a dá se lehce nasadit kryt.



**Tip:** Rozvody mléka případně za pravou přípojku otočte dozadu.



- Nasadte kryt ventilu pro mléko: za tím účelem nasadte trn do pravého horního rohu a otáčejte kryt dozadu, dokud nebude čistě usazený.
- Do kávovaru opět zasuňte levý zásobník na zrnkovou kávu a servisní nádobu.
- Nasadte nerezový kryt centrálních trysek.
- Zavřete dvířka přístroje.

Kávovar nyní můžete znovu zapnout.

## Čištění zásobníku na zrnkovou kávu

⚠ Škody neodborným používáním a čištěním.

Když zásobníky na zrnkovou kávu ponoříte do kapalin, mohou být následkem toho chybné funkce. Při rozkládání mohou prasknout součásti nebo mechanika po složení nebude již fungovat bezvadně.

Zásobníky na zrnkovou kávu nerozebírejte.

Zásobníky na zrnkovou kávu neponořte do kapalin, například roztoků mycích prostředků.

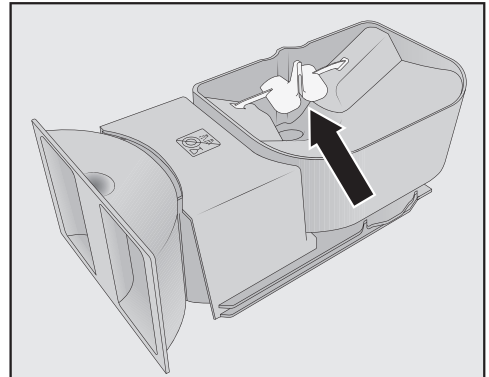
Zrnková káva obsahuje tuky, které se usazují na stěnách zásobníků na zrnkovou kávu a mohou bránit toku zrn. Proto zásobníky na zrnkovou kávu vyčistěte nejméně jednou za měsíc měkkou utěrkou.

V případě potřeby můžete víka zásobníků na zrnkovou kávu vyčistit **ručně** teplou vodou s trochou mycího prostředku. Než zásobníky uzavřete víky, víka dobře usušte.

- Otevřete dvířka přístroje.
- Vytáhněte zásobníky vlevo a vpravo z kávovaru.
- Vyčistěte v přístroji šachty pro zásobníky na zrnkovou kávu.

**Tip:** Pro odstranění zbytků kávy vysajte vysavačem vnitřní prostor.

- Sundejte víka a vyprázdněte zásobníky na zrnkovou kávu.



Neodstraňujte součásti, které zlepšují tok zrn (viz šipka).

- Vyčistěte zásobníky na zrnkovou kávu včetně vík **ručně** nepatrně vlhkou utěrkou.

## Čištění a ošetřování

- Než zásobníky na zrnkovou kávu znovu naplníte kávovými zrny, všechny součásti pečlivě usušte.
- Nasadte opět víka.
- Zasuňte zásobníky na zrnkovou kávu zpátky do kávovaru.
- Zavřete dvířka přístroje.

### Vyjmutí a ruční vyčištění spařovací jednotky

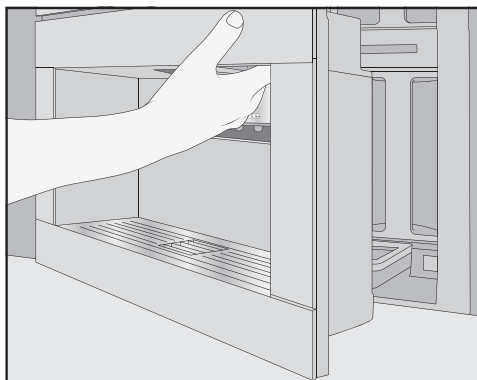
Pohyblivé součásti spařovací jednotky jsou namazané tukem. Čisticí prostředky poškodí spařovací jednotku.

Čistěte spařovací jednotku výhradně ručně teplou vodou **bez čisticího prostředku**.

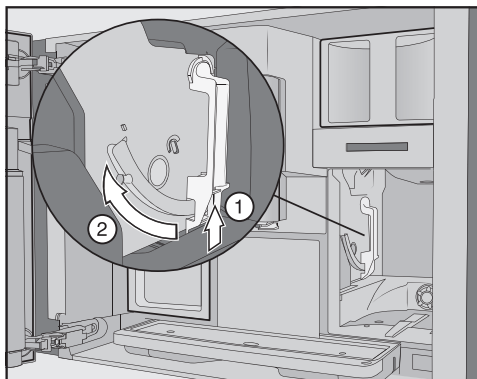
Spařovací jednotku vyjímajte a čistěte **jedenkrát týdně**. Také oblast pod spařovací jednotku čistěte jedenkrát týdně.

#### Vyjmutí spařovací jednotky

Po vytažení spařovací jednotky **neměňte** polohu rukojeti na spařovací jednotce. Spařovací jednotka by pak nemusela jít nasadit zpět.

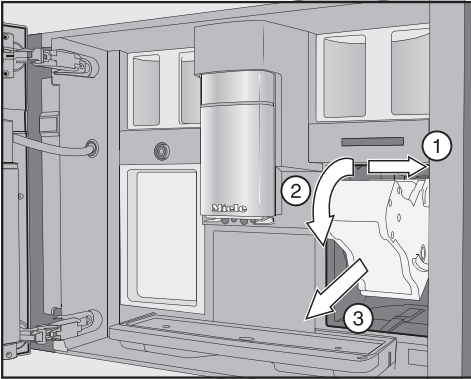


- Otevřete dvířka přístroje.
- Odejměte zásobník na vodu.



- Tiskněte dole tlačítko na rukojeti spařovací jednotky ① a otočte při tom rukojeť dopředu ②.





- Vytáhněte spařovací jednotku nejprve do strany ① a potom dopředu ③. Spařovací jednotku při tom skloňte dopředu ②.

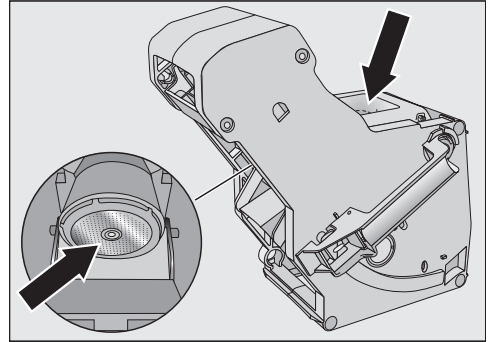
Jestliže se spařovací jednotka nedá vytáhnout nebo jen těžko, není v základní poloze (viz „Co udělat, když ...“).

## Čištění spařovací jednotky

Pohyblivé součásti spařovací jednotky jsou namazané tukem. Čisticí prostředky poškodí spařovací jednotku.

Čistěte spařovací jednotku výhradně ručně teplou vodou **bez čisticího prostředku**.

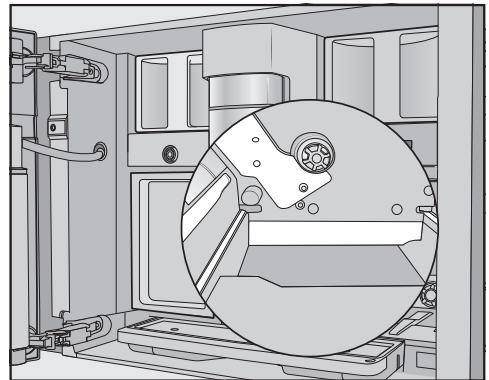
- Čistěte spařovací jednotku **ručně pod tekoucí teplou vodou** bez čisticího prostředku.



- Otrěte zbytky kávy ze sítok. Jedno sítko je umístěné v trychtýři. Druhé sítko je vlevo vedle trychtýře.
- Osušte trychtýř, aby v něm při příští přípravě kávy nezůstala nalepená mletá káva.

## Čištění vnitřního prostoru

- Odstraňte suché zbytky mleté kávy, například vysavačem.

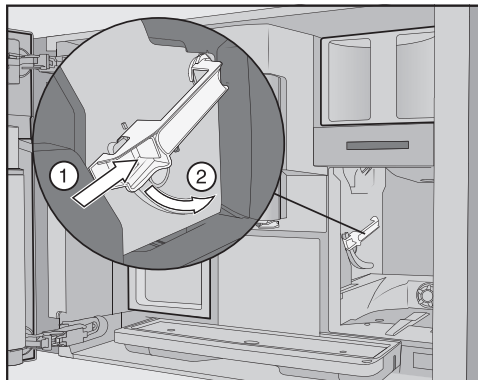


- Vyčistěte výklenek pro spařovací jednotku vlhkou, čistou houbovou utěrkou. Oblasti, které jsou na obrázku znázorněné bíle, například kolem hnacího hřídele, čistěte zvláště pečlivě.

# Čištění a ošetřování

## Nasazení spařovací jednotky

- Při nasazování postupujte v opačném pořadí vyjímání: zasuňte spařovací jednotku do kávovaru. Spařovací jednotku při tom skloňte mírně dopředu.



- Tiskněte tlačítko dole na rukojeti spařovací jednotky ① a otočte při tom rukojeť dozadu ②.

**Tip:** Pokud se rukojetí spařovací jednotky nedá otáčet, zatlačte z boku pevně na spařovací jednotku.

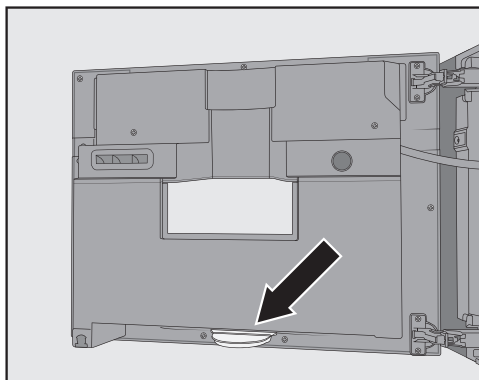
- Zasuňte zásobník na vodu do kávovaru.

V důsledku vyjmutí a nasazení spařovací jednotky vypadne mletá káva na odkapávací misku.

- Vyměňte odkapávací misku a vyčistěte víko.
- Zasuňte odkapávací misku do kávovaru.
- Zavřete dvířka přístroje.

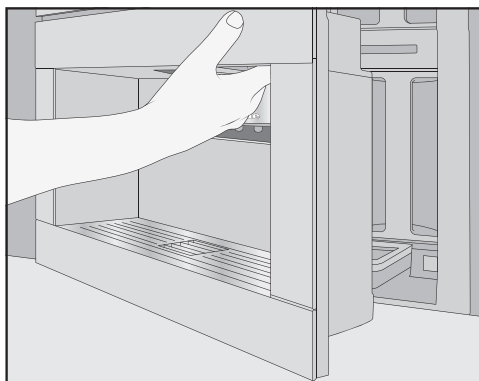
## Čištění vnitřního prostoru, vnitřní strany dvířek přístroje a záchytné misky

Vnitřní prostor a čelní stěnu přístroje čistěte během normálního čištění. Například když vyjmete zásobník na vodu, vyčistěte také oblast kolem něho.



Dole na vnitřní straně dvířek přístroje se nachází záchytná miska.

Záchytnou misku pravidelně vyjímejte a vyprazdňujte. Záchytná miska je vhodná pro mytí v myčce nádobí.



- Otevřete dvířka přístroje.
- Vyměňte a vyčistěte záchytnou misku.

■ Vyjměte následující součásti z vnitřního prostoru:

- zásobník na vodu
- odkapávací misku
- servisní nádobu
- spařovací jednotku
- zásobník na zrnkovou kávu

**Tip:** Suché zbytky mleté kávy odstraňte vysavačem.

■ Vyčistěte vnitřní prostor a vnitřní stranu dvířek přístroje ručně nepatrně navlhčenou, čistou houbovou utěrkou nebo utěrkou z mikrovlákna.

■ Vnitřní prostor a dvířka přístroje osušte měkkou utěrkou.

■ Nasadte opět všechny součásti včetně záchytné misky.

■ Zavřete dvířka přístroje.

## Čištění čelní stěny přístroje

Povrchy se mohou zabarvit nebo změnit, když na ně delší dobu působí nečistoty.

Nečistoty na čelní stěně přístroje ihned odstraňte.

Dbejte na to, aby se nedostala voda za displej.

Po manuálním odvápňování vyčistěte čelní stěnu přístroje. Stříkance odvápňovacího roztoku odstraňte pokud možno okamžitě.

**Tip:** Než budete čistit ovládací panel, otevřete dvířka přístroje. Zabráníte chybné obsluze.

■ Vyčistěte čelní stěnu přístroje nepatrně navlhčenou, čistou houbovou utěrkou nebo utěrkou z mikrovlákna.

■ Povrchy pak osušte měkkou utěrkou.

**Tip:** Čelní stěnu přístroje můžete čistit také utěrkou z mikrovlákna Miele.

## Servisní programy

Existují tyto servisní programy:

- mytí přístroje
- propláchnutí rozvodů mléka
- čištění rozvodů mléka\*
- odmaštění spařovací jednotky\*
- odvápňování přístroje\*

\* Pokud jste nenasadili čisticí nebo odvápňovací kartuši a vypnuli automatické čištění, proveďte servisní programy samostatně.

Kromě toho se potrubí kávovaru musí odvápňovat manuálně podle způsobu používání a používané vody, i když je nasazená odvápňovací kartuše.

## Vyvolání menu Údržba

Zobrazuje se menu nápojů.

- Stiskněte senzorové tlačítko ↵.
- Zvolte Údržba.

Nyní můžete spustit požadovaný servisní program.

## Mytí přístroje

Jestliže jste připravili kávový nápoj, kávovar při vypnutí propláchnou rozvody. Můžete také manuálně spustit Propláchnout přístroj.

# Čištění a ošetřování

## Propláchnutí rozvodů mléka

Několik minut po přípravě nápoje s mlékem kávovar automaticky propláchne rozvody mléka. Můžete také manuálně spustit Propláchnout rozvody mléka.

## Servisní program Vyčistit rozvody mléka

Můžete provést servisní program s čisticí kartouší Miele nebo čisticím prostředkem na rozvody mléka (tyčinky s práškovým čisticím prostředkem). Servisní program trvá asi 20 minut.

Pokud jste zapnuli automatické čištění a nasadili provozuschopnou čisticí kartouši, provede se program Vyčistit rozvody mléka pomocí čisticí kartouše.

## Čištění rozvodů mléka pomocí čisticí kartouše

Navíc k automatickému čištění můžete spustit servisní program, například abyste vyčistili rozvody mléka po intenzivním používání.

Zobrazí se menu Údržba.

- Stiskněte Vyčistit rozvody mléka.
- Řiďte se pokyny na displeji.

## Čištění rozvodů mléka čisticím prostředkem na rozvody mléka (tyčinky)

Když je vypnuté automatické čištění, musíte nejdříve po 15 dnech vyčistit rozvody mléka. Na displeji se zobrazují hlášení, která Vás upozorňují na čištění.

Pro optimální vyčištění doporučujeme čisticí prostředek Miele na rozvody mléka.

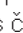
Práškový čisticí prostředek na rozvody mléka byl vyvinut speciálně pro kávovary Miele a brání následným škodám.

Na každý cyklus čištění budete potřebovat 2 tyčinky čisticího prostředku na rozvody mléka.

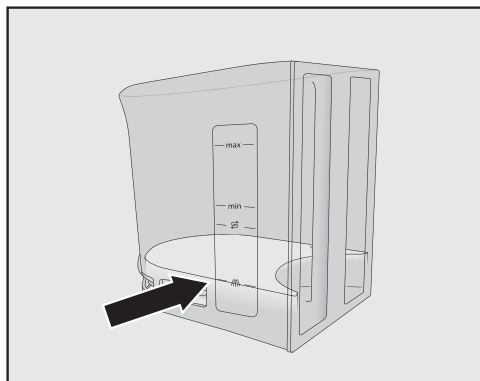
Čisticí prostředek na rozvody mléka obdržíte v internetovém obchodě Miele, u servisní služby Miele nebo u Vašeho specializovaného prodejce Miele.


Na displeji se objeví hlášení Vyčistit rozvody mléka.

- Potvrďte hlášení tlačítkem OK.
- Řiďte se pokyny na displeji.

Když se na displeji objeví Naplňte zásobník na vodu vlažnou vodou s čisticím prostředkem až po značku čištění  a zásobník nasadte. Zavřete dvířka., postupujte následovně.

- Otevřete 2 tyčinky čisticího prostředku na rozvody mléka a dejte jejich obsah do zásobníku na vodu.



- Naplňte zásobník na vodu až po značku  vlažnou vodou a roztok zamíchejte.

Respektujte směšovací poměr. Zásobník na vodu neplňte menším množstvím vody. Jinak bude čištění neúplné.

- Zásobník na vodu opět nasadte.
- Zavřete dvířka přístroje.
- Řiďte se pokyny na displeji.
- Až k tomu budete na displeji vyzváni, vypláchněte zásobník na vodu pečlivě čistou vodou. Dbejte na to, aby v zásobníku na vodu **nezůstaly** zbytky čisticího prostředku. Naplňte zásobník na vodu čistou pitnou vodou.

Postup čištění bude skončený, až se na displeji objeví Proces ukončen.

## Odmaštění spařovací jednotky a vyčištění vnitřního prostoru

Aby si kávové nápoje zachovaly své aroma a kávovar bezvadně fungoval, je nutné pravidelně odmašťovat spařovací jednotku. Podle toho, jaký obsah tuku má používaný druh kávy, se může spařovací jednotka rychleji ucpat.

Můžete provést servisní program s čisticí kartouší Miele nebo čisticími tabletami pro odmaštění spařovací jednotky. Servisní program trvá asi 10 minut.

Pokud jste zapnuli automatické čištění a nasadili provozuschopnou čisticí kartouši, provede se program Odmastit spař. jednotku pomocí čisticí kartouše.

Pokud jste nenasadili čisticí kartouši Miele, po 200 porcích se na displeji objeví Odmaštěte spařovací jednotku.

- Potvrďte hlášení pomocí OK.

Toto hlášení se bude opakovaně zobrazovat tak dlouho, dokud se spařovací jednotka neodmastí.

## Odmaštění spařovací jednotky

Zobrazí se menu Údržba.

- Stiskněte Odmastit spař. jednotku.
- Spustí se servisní program.
- Řiďte se pokyny na displeji.

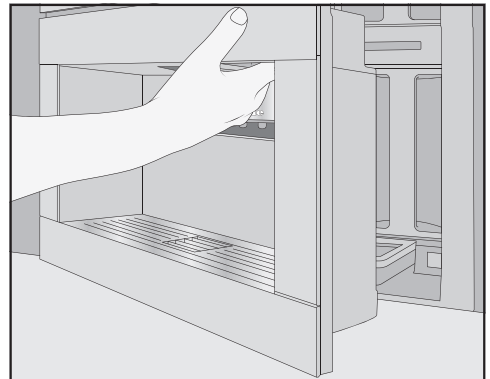
Na displeji se objeví Vyměňte zásobník na vodu a spařovací jednotku. Spařovací jednotku ručně opláchněte. Vyčistěte vnitřní prostor..

## Čištění spařovací jednotky a vnitřního prostoru

Pohyblivé součásti spařovací jednotky jsou namazané tukem. Čisticí prostředky poškodí spařovací jednotku.

Čistěte spařovací jednotku výhradně ručně teplou vodou **bez čisticího prostředku**.

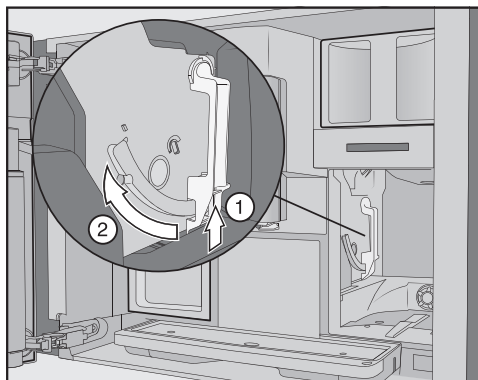
Pro dobrou chuť kávy a prevenci tvorby choroboplodných zárodků spařovací jednotku jednou týdně vyjměte a vyčistěte pod tekoucí vodou.



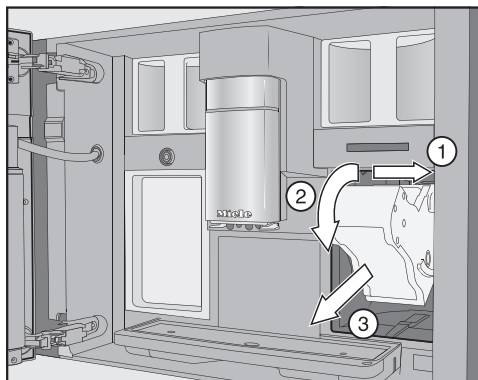
- Otevřete dvířka přístroje.

# Čištění a ošetřování

- Odejměte zásobník na vodu.



- Tiskněte tlačítko dole na rukojeti spařovací jednotky ① a otočte při tom rukojeť dopředu ②.

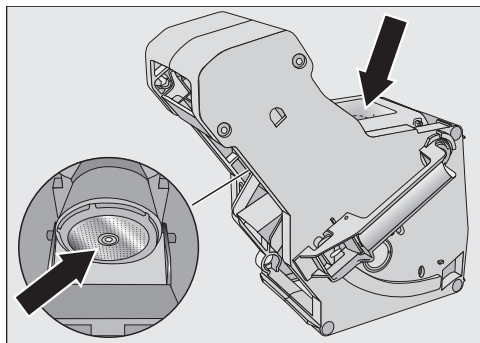


- Vytáhněte spařovací jednotku nejprve do strany ① a potom dopředu ②. Spařovací jednotku při tom skloňte dopředu ③.

Jestliže se spařovací jednotka nedá vytáhnout nebo jen těžko, není v základní poloze (viz kapitola „Co udělat, když ...“).

Po vytažení spařovací jednotky **neměňte** polohu rukojeti na spařovací jednotce. Spařovací jednotka by pak nemusela jít nasadit zpět.

- Čistěte spařovací jednotku **ručně pod tekoucí teplou vodou** bez čističeho prostředku.

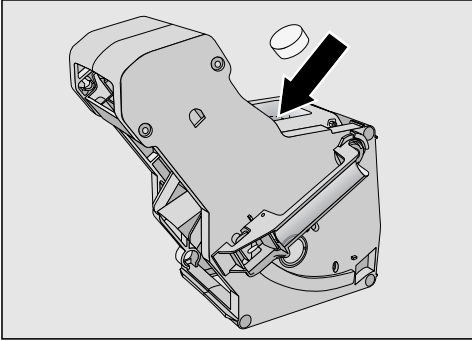


- Otrete zbytky kávy ze sítok. Jedno sítko je umístěné v trychtýři, druhé vlevo vedle trychtýře.

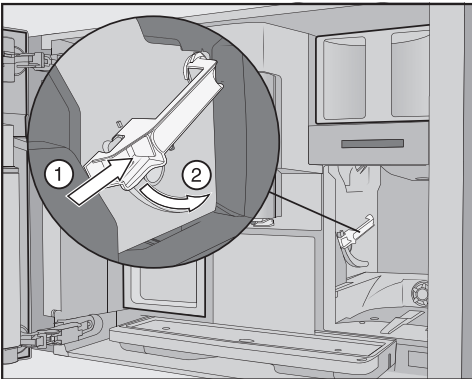
Při vyjímání spařovací jednotky vypadne mletá káva na odkapávací misku.

- Vyjměte odkapávací misku a vyčistěte víko.
- Vyčistěte vnitřní prostor kávovaru (viz též kapitola „Čištění a ošetřování“, odstavec „Vyjmutí a ruční čištění spařovací jednotky“). Suché zbytky mleté kávy odstraňte vysavačem.

## Umístění čisticí tablety do spařovací jednotky



- Dejte čisticí tabletu nahoře do spařovací jednotky (šipka).
- Zasuňte spařovací jednotku s čisticí tabletou do kávovaru.



- Tiskněte tlačítko dole na rukojeti spařovací jednotky ① a otočte při tom rukojeť dozadu ②.
- Zasuňte zásobník na vodu a odkapávací misku s nádobou na kávovou sedlinu do kávovaru.
- Zavřete dvířka přístroje.
- Řiďte se dalšími pokyny na displeji.

Postup čištění bude skončený, až se zobrazí menu nápojů.

## Odvápnění přístroje

Nebezpečí poškození stříkanci odvápnovacího roztoku.

Mohou se poškodit choulostivé povrchy a podlahy z přírodních materiálů.

Případné stříkance při odvápnování ihned odstraňte.

Kávovar se používáním zavápní. Rychlost zavápnění závisí na tvrdosti používané vody. Vápenaté zbytky musíte pravidelně odstraňovat.

Přístroj Vás povede procesem odvápnování. Na displeji se objevují různá hlášení, např. jste vyzváni, abyste vyprázdnili odkapávací misku nebo naplnili zásobník na vodu.

Odvápnění je **povinné** a trvá asi 35 minut.

I když odvápnujete automaticky, potrubí musíte odvápnovat podle způsobu používání pravidelně servisním programem Odvápnit přístroj.

Pokud nemáte nasazenou odvápnovací kartuši, bude Vám rovněž na displeji připomenuto, abyste kávovar odvápnili.

Na displeji se objeví Počet nápojů do „Odvápnění přístroje“: 50. Na kávovaru se při přípravě nápoje zobrazuje zbývající počet odběrů do odvápnění.

- Potvrďte hlášení pomocí OK.

Když je počet zbývajících odběrů roven 0, kávovar se zablokuje.

Jestliže přístroj v tomto okamžiku nechcete odvápnovat, můžete kávovar vypnout. Nápoje budete moci připravovat znovu až po odvápnění.

# Čištění a ošetřování

## Odvápnění po výzvě na displeji

Na displeji se zobrazuje hlášení Odvápňte přístroj.

- Potvrďte hlášení pomocí **OK**.

Proces se spustí.

- Řiďte se pokyny na displeji.

Když se na displeji objeví Naplňte zásobník na vodu vlažnou vodou s dvěma odvápňovacími tabletami až po značku odvápnění  $\mathcal{S}$  a zásobník nasadte., postupujte následovně.

## Příprava odvápňovacího roztoku

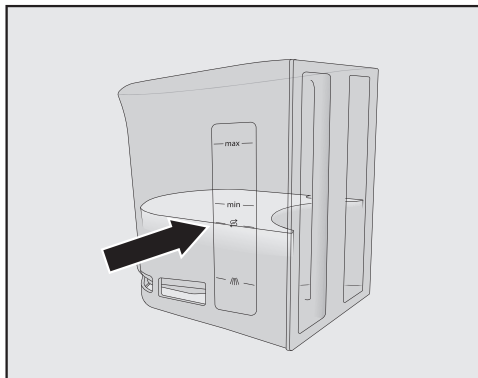
Pro optimální odvápnění doporučujeme používat odvápňovací tablety Miele.

Odvápňovací tablety byly vyvinuty speciálně pro kávovary Miele.

Jiné odvápňovací prostředky, které obsahují kromě kyseliny citronové také jiné kyseliny nebo další nežádoucí látky jako například chloridy, mohou poškodit výrobek. Kromě toho není možné zaručit požadovaný účinek při nedodržení koncentrace odvápňovacího roztoku.

Odvápňovací tablety obdržíte v internetovém obchodě Miele, u servisní služby Miele nebo u Vašeho specializovaného prodejce Miele.

Na odvápnění budete potřebovat **2** odvápňovací tablety.



- Naplňte zásobník na vodu až po značku  $\mathcal{S}$  vlažnou vodou.
- Dejte do zásobníku na vodu **2** odvápňovací tablety.

U odvápňovacího prostředku respektujte směšovací poměr. Je důležité, abyste zásobník na vodu nenaplnili vodou méně nebo více. Odvápňování se jinak předčasně ukončí.

## Provedení odvápňování

- Nasadte opět zásobník na vodu.
- Řiďte se dalšími pokyny na displeji.

Když se na displeji objeví Vypláchněte a naplňte zásobník na vodu:

- Vypláchněte zásobník na vodu pečlivě čistou vodou. Dbejte na to, aby v zásobníku na vodu **nezůstaly** zbytky odvápňovacího prostředku. Naplňte zásobník na vodu pitnou vodou.

Odvápňování bude skončené, až se zobrazí menu nápojů.



# Automatické čištění a odvápnování

Nebezpečí poškození stříkacími čisticími a odvápnovacími roztoky.

Mohou se poškodit choulostivé povrchy a podlahy z přírodních materiálů.

Před vypnutím můžete postavit servisní nádobu pod centrální trysky, takže se zachytí čisticí a odvápnovací roztoky.

Odstraňte stříkance čisticích a odvápnovacích roztoků.

Při manipulaci s odvápnovací kartuší, která je již naplněná vodou, dbejte na to, aby se odvápnovací roztok nedostal na choulostivé povrchy.

Pro automatické čisticí programy se smíchá voda s ošetřovacím prostředkem a tento roztok se čerpá potrubími kávovaru. Po definované době působení se všechny roztoky vypláchnou z potrubí a pak můžete připravovat nápoje jako obvykle.

Během automatického čištění a odvápnování slyšíte v krátkých intervalech zvuky, například zvuky proplachování, i když je vypnutý přístroj.

## Na co musíte dbát před automatickými servisními programy a během nich?

Kávovar musí být připravený k provozu a musí být splněny následující podmínky:

- Jsou nasazené provozuschopné čisticí a odvápnovací kartuše.
- Je zapnuté automatické dávkování.
- Během automatických servisních programů **nesmí** být kávovar odpojen od elektrické sítě.
- Je nasazená odkapávací miska, spařovací jednotka a centrální trysky.
- Při provozu se zásobníkem: zásobník na vodu je nejméně ke značce ☞ naplněný vodou a nasazený.
- Řiďte se hlášením, která se objeví před vypnutím, např. Vyprázdněte a nasadte odkapávací misku a zásobník na kávovou sedlinu.
- V okamžiku spuštění jsou zavřena dvířka přístroje.
- Kávovar je vypnutý.

Kávovar má k dispozici automatické servisní programy na čištění rozvodů mléka a spařovací jednotky a na odvápnování přístroje. K tomu účelu se do kávovaru nasazuje čisticí kartuše Miele a odvápnovací kartuše Miele. Když oba čisticí programy vyjdou na stejný den, automatické čištění se provádí vždy před automatickým odvápnováním (celková doba: asi 35 minut).

Okamžik spuštění denního čištění a odvápnování určujete časovačem pro údržbu.

Podle způsobu používání kávovar určí, zda a který den se provede odvápnění.

Při automatickém čištění se vyčistí rozvody mléka anebo odmastí spařovací jednotka. Také pro automatické čištění určuje kávovar podle počtu a způsobu příprav koncentraci čisticího roztoku a druh čisticího programu.

Pokud nepřipravujete nápoje, automatické servisní programy se nespouští.

# Automatické čištění a odvápnování

## Automatické čištění

Pokud jste připravovali nápoj s mlékem, nejpozději 4 dny poté se vyčistí rozvody mléka.

Pokud jste připravovali kávový nápoj, nejpozději 15 dnů poté se odmastí spařovací jednotka.

Automatické čištění trvá asi 25 minut.

## Zapnutí a vypnutí automatického čištění

Automatické čištění zpravidla zapínáte při prvním uvádění do provozu.

Automatické čištění můžete přesto zapnout nebo vypnout kdykoli.

Zobrazuje se menu nápojů.

- Stiskněte senzorové tlačítko ↵.
- Zvolte Nastavení a potom Automatické čištění.
- Zvolte požadované nastavení a potvrďte je pomocí OK.

Když je automatické čištění zapnuto a předtím již byly připraveny kávové nápoje nebo mléko, kávovar musí být vyčištěn jedenkrát manuálně. Tím se odstraní zbytky mléka a tuky z kávy a vynuluje se počítadlo.

## Čisticí kartuše Miele

Na automatické čištění používejte výhradně čisticí kartuši Miele. Byla vyvinuta speciálně pro tento kávovar.

Po prvním nasazení do kávovaru vydrží čisticí kartuše Miele asi 1 rok (trvanlivost po otevření).

Rozhodující pro jednorocní trvanlivost je datum, kdy byla kartuše nasazena.

Čisticí kartuši neplňte žádnými kapalinami nebo jinými látkami.

Čisticí kartuše Miele obsahuje čisticí prostředek, který účinně odstraňuje zbytky mléka a tuky z kávy.

Čisticí kartuše podle používání kávovaru stačí až na 3 měsíce čištění. Jestliže častěji čistíte manuálně nebo připravujete velmi mnoho nápojů, doba se odpočítávajícím způsobem zkrátí.

Stav naplnění kartuše si můžete nechat zobrazit jako pruh segmentů v Nastavení | Info | Stav naplnění. S klesajícím naplněním kartuše se v pravidelných intervalech zobrazují různá hlášení, která Vám připomínají, abyste si přichystali novou odvápnovací kartuši.

První hlášení se objeví, když je kartuše naplněná ještě asi z 25 %.

Čisticí kartuši obdržíte v internetovém obchodě Miele, u servisní služby Miele nebo u Vašeho specializovaného prodejce Miele.

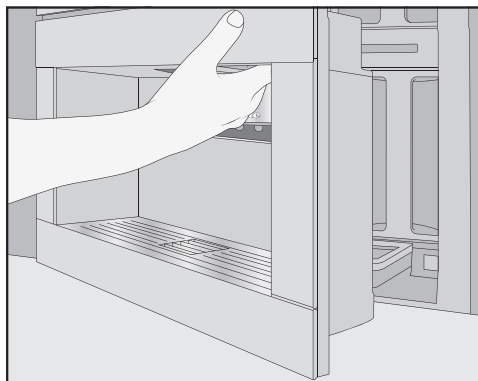
# Automatické čištění a odvápnování

Pokud **není** nasazená čistící kartuše, je nasazená **prázdná** nebo **vypotřebovaná** čistící kartuše, musíte rozvodky mléka a spařovací jednotku vyčistit manuálně. Budete na to potřebovat příslušné čistící prostředky (viz kapitola „Čištění a ošetřování“, odstavce „Čištění rozvodů mléka“ a „Odmaštění spařovací jednotky“).

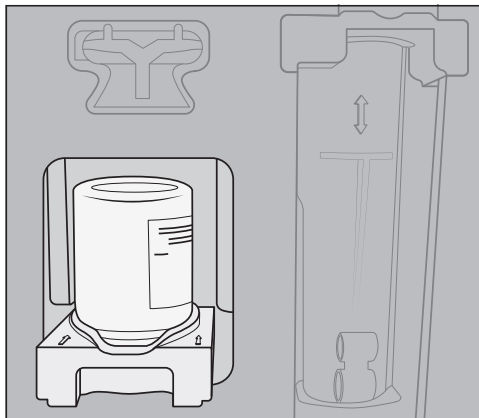
Při delší nepřítomnosti a při přepravě kávovaru může čistící kartuše zůstat nasazená.

## Výměna čistící kartuše

Novou čistící kartuši obdržíte v internetovém obchodě Miele, u servisní služby Miele nebo u Vašeho specializovaného prodejce Miele.



- Otevřete dvířka přístroje.
- Vyměňte servisní nádobu.



- Vytáhněte držák s kartuší dopředu a oboje vyjměte.
- Vyšroubujte čistící kartuši z držáku.
- Upotřebenou kartuši zlikvidujte v domovním odpadu.

Na držáku mohou občas zaschnout zbytky čistícího prostředku jako bílé nánosy. Zbytky čistícího prostředku nejsou na újmu funkce automatického čištění. V případě potřeby můžete zbytky odstranit vlhkou utěrkou nebo držák vyčistit v myčce nádobí.

- Vyměňte novou kartuši z obalu.
- Odšroubujte víko.

Víko už nebudete potřebovat.

## Automatické čištění a odvápnování



- Našroubujte novou kartuši hlavou do držáku.
- Zasouvejte držák s kartuší do kávovaru, dokud zřetelně nezaklapne.
- Nasadte opět servisní nádobu.
- Zavřete dvířka přístroje.

### Automatické odvápnování

Automatické odvápnování trvá asi 12 minut.

Pro zachování životnosti konstrukčních součástí a zajištění trvalého nezavápněného prostředí pro přípravu nápojů musíte rozvody kávovaru občas odvápnit ručně. Intervaly jsou určovány Vaším způsobem používání a tvrdostí používané vody. Jestliže například připravujete hodně kávových specialit s mlékem, musíte kávovar častěji odvápnovat odvápnovacími tabletami.

### Odvápnovací kartuše Miele

Pro automatické odvápnování použijte výhradně odvápnovací kartuši Miele.

Po prvním nasazení odvápnovací kartuše Miele do kávovaru a naplnění vodou vydrží asi jeden rok (trvanlivost po otevření). Rozhodující pro jednoletou trvanlivost je datum, kdy byla odvápnovací kartuše nasazena a naplněna vodou.

Nenasazujte odvápnovací kartuši, která se již používala v jiném kávovaru Miele. Váš kávovar k této kartuši nemá informaci o stavu naplnění.

Odvápnovací účinek může být nedostatečný a Váš kávovar se může poškodit.

Odvápnovací kartuši neplňte žádnými kapalinami nebo jinými látkami.

Odvápnovací prostředek je v odvápnovací kartuši obsažen ve formě tablet. Když kartuši nasadíte do kávovaru, naplní se vodou. Tablety se postupně rozpouštějí.

Odvápnovací kartuše stačí na odvápnování po dobu 7 až 12 měsíců podle využití kávovaru.

Stav naplnění kartuše si můžete nechat zobrazit jako pruh segmentů v Nastavení | Info | Stav naplnění. S klesajícím naplněním kartuše se v pravidelných intervalech zobrazují různá hlášení, která Vám připomínají, abyste si přichystali novou odvápnovací kartuši.

Odvápnovací kartuši Miele obdržíte v internetovém obchodě Miele, u servisní služby Miele nebo u Vašeho specializovaného prodejce Miele.

# Automatické čištění a odvápnování

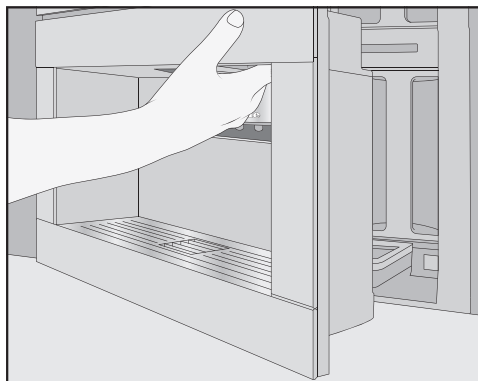
Když **není** nasazená odvápnovací kartuše, je nasazená **prázdná** nebo **prošlá** odvápnovací kartuše, musí se kávovar odvápnovat servisním programem Odvápnit přístroj. Na to budete potřebovat příslušný odvápnovací prostředek (viz kapitola „Čištění a ošetřování“, odstavec „Odvápnování přístroje“).

Při delší nepřítomnosti může odvápnovací kartuše zůstat nasazená. Když budete kávovar přepravovat, kartuši před přepravou vyjměte. Přitom respektujte následující:

- Odvápnovací kartuše smí být mimo kávovar uložena maximálně 3 týdny.
- Vodou zaplavenou kartuši přepravujte ve vzpřímené poloze a opatrně. Zabráňte otřesům. Protřepání nebo obrácení zkracuje životnost kartuše nebo ji poškodí.
- Uchovávejte kartuši nastojato, ve tmě a při pokojové teplotě (16–38 °C).

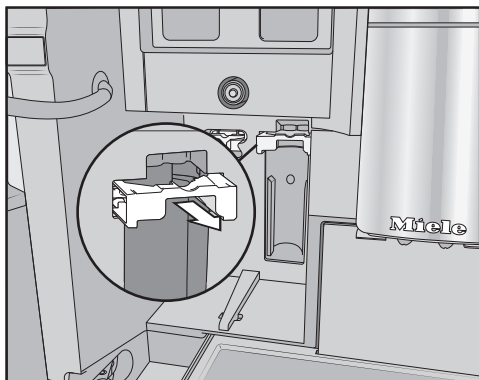
## Výměna odvápnovací kartuše

### Vyjmutí odvápnovací kartuše

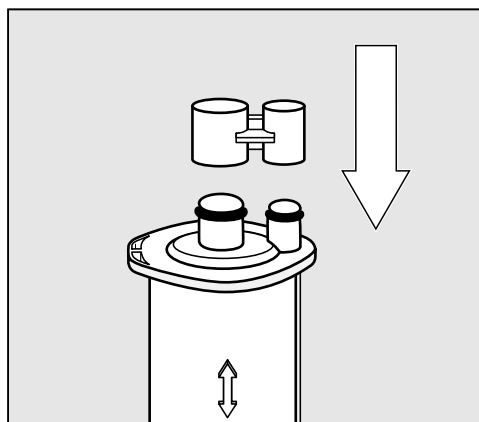


- Otevřete dvířka přístroje.

- Vyjměte servisní nádobu.



- Vytáhněte dopředu držák kartuše.
- Vyjměte kartuši.



**Tip:** Odvápnovací kartuši můžete uzavřít krytkou, která se nachází na válci kartuše. Krytka se dá snadno uvolnit na označeném místě.

- Kartuši likvidujte jako odpad.

### Nasazení odvápnovací kartuše

- Nasadte kartuši a zasuňte ji až na doraz nahoru.
- Posuňte držák kartuše zpět a nasadte servisní nádobu.

# Automatické čištění a odvápnování

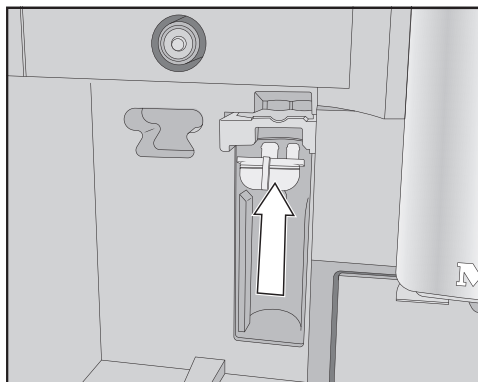
- Zavřete dvířka přístroje.
- Řiďte se pokyny na displeji.

Když kávovar vypnete příště, při proplachování se také nová odvápnovací kartuše naplní vodou. Budete slyšet, jak je do kartuše v krátkých intervalech napouštěna voda.

V každém případě počkejte, dokud se kávovar nevypne. Vypnutí v žádném případě nevynucujte.

## Provoz bez odvápnovací kartuše

Jestliže nechcete nasadit odvápnovací kartuši, uzavřete systém adaptérem.



- Místo kartuše nasadte adaptér.

## Časovač pro údržbu

V časovači pro údržbu můžete libovolně zvolit čas spuštění automatických servisních programů.

Uvědomte si, že automatické servisní programy vyžadují maximálně asi 35 minut.

Můžete nastavit různé časy spuštění pro víkend a týden od pondělí do pátku.

## Nastavení časovače pro údržbu

Zobrazuje se menu nápojů.

- Stiskněte sensorové tlačítko ↵.
- Zvolte Údržba.
- Zvolte Časovač pro údržbu.
- Změňte nastavení, jak si přejete.
- Potvrďte tlačítkem OK.

Čas spuštění se uloží do paměti. Automatické servisní programy se v požadovaném okamžiku ihned spustí.

## Storno automatického čištění a odvápnování

Automatické čisticí programy můžete stornovat během doby působení.

Není-li automatické čištění provedeno **pětkrát** po sobě, zablokuje se příprava nápojů. Nápoje budete moci připravovat až poté, co odmastíte spařovací jednotku nebo vyčistíte rozvodu mléka.

- Stiskněte tlačítko zap./vyp. ⓪.

Na displeji se zobrazuje zbývající doba v hodinách.

- Stiskněte Přerušit.

Z potrubí se vypláchne čisticí nebo odvápnovací roztok. Vyplachování může trvat až 5 minut. Nyní můžete připravovat nápoje.

Většinu poruch a chyb, k nimž může dojít při běžném provozu, můžete odstranit sami. V mnoha případech můžete ušetřit čas a peníze, protože nemusíte volat servisní službu.

Na [www.miele.com/service](http://www.miele.com/service) obdržíte informace k samostatnému odstranění poruch.

Následující tabulky Vám mají pomoci při nalezení a odstranění příčin poruchy nebo chyby.

### Hlášení na displeji

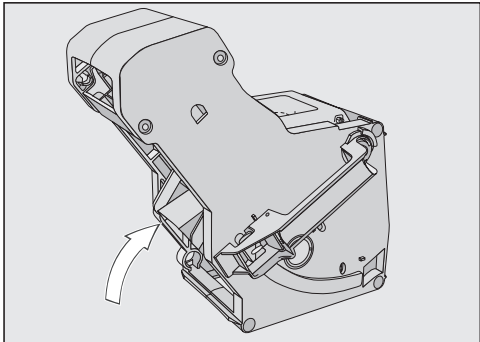
Chybová hlášení musíte potvrdit pomocí *OK*. To znamená, že i když je závada odstraněná, může se hlášení na displeji opakovat.

Pro odstranění „závady“ se řiďte výzvami na displeji.

Pokud se potom chybové hlášení objeví na displeji znovu, zavolejte servisní službu.

Problém	Příčina a odstranění
<b>F1, F2, F80, F82 F353, F354</b>	Vyskytuje se interní závada. ■ Vypněte kávovar. Asi 1 hodinu počkejte, než přístroj opět zapnete.
<b>F74, F77 F225, F226 F235, F353, F354</b>	Vyskytuje se interní závada. ■ Vypněte kávovar. Asi 2 minuty počkejte, než přístroj opět zapnete.

## Co udělat, když ...

Problém	Příčina a odstranění
<p><b>F73 nebo</b> Zkontrolujte spařovací jednotku</p>	<p>Spařovací jednotka nemůže najet do základní polohy nebo je znečištěná. Nelze slisovat mletou kávu.</p> <ul style="list-style-type: none"><li>■ Zkontrolujte, zda můžete spařovací jednotku odejmout.</li><li>■ Pokud spařovací jednotku můžete odejmout, vyčistěte ji pod tekoucí vodou.</li></ul>  <ul style="list-style-type: none"><li>■ Posuňte výklopku kávy spařovací jednotky do základní polohy (viz obrázek).</li><li>■ Nasadte zásobník na vodu a zavřete dvířka přístroje. Spařovací jednotku <b>nenasazujte</b>. Zapněte kávovar.</li></ul> <p>Inicializuje se pohon spařovací jednotky a zajede do základní polohy.</p> <ul style="list-style-type: none"><li>■ Když se objeví hlášení Nasadte spařovací jednotku, nasadte spařovací jednotku opět do kávovaru.</li><li>■ Pokud spařovací jednotku nemůžete odejmout, kávovar vypněte. Asi 2 minuty počkejte, než přístroj opět zapnete.</li></ul>
<p><b>Je předčasně ukončen manuální servisní program a na displeji se zobrazuje</b> Zasuňte zásobník na vodu až po zarážku.</p>	<p>Nebyl správně naplněn a nasazen zásobník na vodu.</p> <ul style="list-style-type: none"><li>■ Zkontrolujte, zda jste zvolili správnou značku.</li></ul> <p>Symbole na zásobníku na vodu vyznačují potřebné množství vody pro servisní programy Odvápnit přístroj: ☞ a Vyčistit rozvody mléka: ☞☞☞.</p> <ul style="list-style-type: none"><li>■ Naplňte zásobník na vodu až ke značce a spusťte operaci znovu.</li></ul>



Problém	Příčina a odstranění
Zkontrolujte přívod vody	<p>Nefunguje přítok čerstvé vody.</p> <ul style="list-style-type: none"> <li>■ Zkontrolujte, zda je zalomená přívodní hadice nebo není správně otevřený uzavírací kohout.</li> <li>■ Vyměňte a vyprázdněte zásobník na vodu.</li> <li>■ Nasadte prázdný zásobník na vodu do kávovaru.</li> </ul> <p>Objeví se hlášení Čekejte prosím. Zásobník na vodu se naplňuje.. Zásobník na vodu se naplní.</p> <p>Kdybyste chtěli vypnout přípojku čerstvé vody, naplňte zásobník na vodu a nasadte ho. Nyní můžete volit v menu Nastavení: Čerstvá voda   Vyp..</p>
<b>F233</b>	<p>Není nasazený nebo není správně nasazený snímač okraje šálku.</p> <p>Když během vyjždění centrálních trysek nahoru například šálek narazí na snímač okraje šálku, snímač ztratí svoji referenční polohu.</p> <ul style="list-style-type: none"> <li>■ Potvrďte hlášení pomocí OK.</li> <li>■ Nasadte znovu snímač okraje šálku.</li> </ul> <p>Až do příštího zapnutí kávovaru je neaktivní rozpoznání okraje šálku a centrální trysky zůstanou stát v nejvyšší poloze. S příštím zapnutím se rozpoznání okraje šálku opět inicializuje.</p>
<b>F 355, F 357–F 362</b>	<p>Systém na zrnkovou kávu musíte znovu inicializovat, mohla se například vzpříčit kávová zrna.</p> <ul style="list-style-type: none"> <li>■ Otevřete dvířka přístroje a vyjměte z kávovaru oba zásobníky na zrnkovou kávu.</li> <li>■ Zavřete dvířka přístroje.</li> </ul> <p>Inicializuje se mlýnek.</p> <ul style="list-style-type: none"> <li>■ Řiďte se pokyny na displeji.</li> </ul>
<b>F 307 nebo</b> Sundejte ventil pro mléko a vyčistěte	<p>Vyskytuje se porucha ventilu pro mléko.</p> <ul style="list-style-type: none"> <li>■ Vyměňte a vyčistěte ventil pro mléko (viz kapitola „Čištění a ošetřování“, odstavec „Vyjmutí a vyčištění ventilu pro mléko“).</li> </ul>

## Co udělat, když ...

### Neočekávané chování kávovaru

Problém	Příčina a odstranění
<b>Když kávovar zapnete tlačítkem zap./vyp. ①, zůstane tmavý displej.</b>	Nebylo dostatečně stisknuto tlačítko zap./vyp. ①. ■ Tiskněte prohlubeň tlačítka zap./vyp. ① nejméně 3 sekundy.
	Síťová zástrčka není správně zasunutá do zásuvky. ■ Zasuňte síťovou zástrčku do zásuvky.
	Vypnul se jistič elektrické instalace, protože je vadný kávovar, napětí domovní instalace nebo jiný přístroj. ■ Vytáhněte síťovou zástrčku kávovaru ze zásuvky. ■ Zavolejte kvalifikovaného elektrikáře nebo servisní službu.
<b>Po zapnutí kávovaru zůstane vypnuté osvětlení.</b>	Osvětlení bylo vypnuto. ■ Zapněte osvětlení (viz kapitola „Nastavení“, odstavec „Osvětlení“).
	Osvětlení je vadné. ■ Zavolejte servisní službu.
<b>Zobrazuje se denní čas, ale senzorové tlačítko ☉ a snímač přiblížení nereagují.</b>	Není to porucha. Je vypnutá funkce QuickTouch. Zvolte nastavení Displej   QuickTouch   Zap., aby senzorové tlačítko ☉ a snímač přiblížení reagovaly i při vypnutém kávovaru.
<b>Kávovar nereaguje na obsluhu na displeji.</b>	Vyskytuje se porucha. ■ Tiskněte tlačítko zap./vyp. ①, dokud se nevypne displej a nerestartuje přístroj.
<b>Kávovar se náhle vypne.</b>	Uplynul z výroby přednastavený čas vypnutí (20 minut) nebo Vámi naprogramovaný čas vypnutí. ■ Případně nastavte čas vypnutí znovu (viz kapitola „Nastavení“, odstavec „Časovač“).
	Síťová zástrčka není správně zasunutá do zásuvky. ■ Zasuňte síťovou zástrčku do zásuvky.
<b>Nereagují senzorová tlačítka. Kávovar se již nedá obsluhovat.</b>	Vyskytuje se interní závada. ■ Přerušte přívod elektrického proudu vytažením síťové zástrčky kávovaru ze zásuvky nebo vypnutím jističe elektrické instalace.

Problém	Příčina a odstranění
<p><b>Ačkoli se nepřipravují nápoje nebo je kávovar vypnutý, je slyšet ventilátor.</b></p>	<p>Není to porucha. Ventilátor v přístroji po přípravě nápojů nebo také po vypnutí běží dál, dokud vnitřní prostor není dostatečně zbavený vlhkosti.</p>
<p><b>Nedá se vyjmout spařovací jednotka kávovaru.</b></p>	<p>Spařovací jednotka se nenachází v základní poloze.</p> <ul style="list-style-type: none"> <li>■ Případně otočte rukojeť spařovací jednotky zpět do výchozí polohy. Zavřete dvířka přístroje.</li> <li>■ Vypněte kávovar.</li> <li>■ Než kávovar opět zapnete, počkejte asi 1 minutu.</li> </ul> <p>Inicializuje se pohon spařovací jednotky a zajede do základní polohy.</p> <ul style="list-style-type: none"> <li>■ Kroky případně ještě jednou zopakujte.</li> </ul>
<p><b>Opakovaně se stornuje příprava kávových nápojů a zobrazuje se hlášení</b> Naplňte zásobník na zrnkovou kávu.</p>	<p>Nejedná se o závadu. Spařovací jednotka neidentifikuje přítomnost mleté kávy. Určité druhy kávy se namelou na malý objem. Většinou je pak nastavena vysoká jemnost mletí a minimální namleté množství.</p> <ul style="list-style-type: none"> <li>■ Potvrďte hlášení pomocí OK.</li> </ul> <p>Když se hlášení zobrazuje při přípravě všech speciálních káv:</p> <ul style="list-style-type: none"> <li>■ Nastavte trochu hrubší namletí (viz „Jemnost mletí“).</li> <li>■ Zvolte větší namleté množství.</li> </ul> <p>Zohledněte také případně změněné nápoje v položce „profily“.</p> <p>Když se hlášení zobrazuje jen při přípravě vybraných speciálních káv:</p> <ul style="list-style-type: none"> <li>■ Zkontrolujte nastavení parametru namleté množství pro tuto speciální kávu (viz „Namleté množství“). Zvolte větší namleté množství.</li> <li>■ Případně nastavte také trochu hrubší namletí.</li> </ul>
<p><b>Příprava nápoje se předčasně ukončí, ačkoli pod centrálními tryskami stojí nádoba.</b></p>	<p>Nejedná se o závadu. Když má nádoba široký otvor, například velmi velký šálek, takže se snímač okraje šálku nedotýká okraje nádoby, příprava nápoje se stornuje. Použijte jinou nádobu nebo nádobu umístěte tak, aby bylo možné snímat její okraj.</p>

## Co udělat, když ...

Problém	Příčina a odstranění
<b>Kávovar se nezapne, ačkoli je aktivované nastavení časovače</b> Zap. v.	<p>Je aktivované zablokování zprovoznění.</p> <ul style="list-style-type: none"><li>■ Deaktivujte zablokování zprovoznění.</li></ul> <hr/> <p>Nebyl zvolen dnešní den v týdnu.</p> <ul style="list-style-type: none"><li>■ Zkontrolujte nastavení časovače a případně je změňte.</li></ul> <hr/> <p>Po automatickém zapnutí nebyl kávovar třikrát po sobě obsluhován (režim dovolené).</p> <ul style="list-style-type: none"><li>■ Zapněte přístroj a připravte nápoj.</li></ul> <hr/> <p>Během provádění automatického odvápnování se kávovar nezapne časovačem Zap. v. Nejedná se o závadu. Zvolte jiné nastavení časovače.</p>
<b>Připravujete horkou vodu nebo čaj a místo vody vychází pára.</b>	<p>Pravděpodobně je chybně nastavená výšková poloha.</p> <ul style="list-style-type: none"><li>■ Změňte nastavení výškové polohy (Nastavení I Nadmořská výška).</li><li>■ Případně můžete změnit také nastavení teploty nápojů (Parametry nápoje).</li></ul>
<b>Je špatně čitelný nebo je nečitelný displej.</b>	<p>Je nastavený příliš nízký jas displeje.</p> <ul style="list-style-type: none"><li>■ Změňte toto nastavení (viz „Nastavení“).</li></ul>
<b>Displej je osvětlený, ale kávovar nehřeje a nepřipravuje žádné nápoje.</b>	<p>Byl aktivován výstavní provoz pro prezentaci kávovaru u prodejce nebo ve výstavních prostorách.</p> <ul style="list-style-type: none"><li>■ Deaktivujte výstavní provoz (viz „Nastavení“).</li></ul>

## Poruchy při automatickém čištění nebo odvápnování

Problém	Příčina a odstranění
<p><b>Po zapnutí se objeví hlášení, že nemohlo být provedeno automatické čištění nebo odvápnování.</b></p>	<p>Kávovar nebyl připravený k provozu: musí být nasazené všechny odnímatelné součásti jako zásobník na vodu, odkapávací miska, spařovací jednotka nebo centrální trysky. Zásobník na vodu nebyl naplněný čerstvou vodou nejméně po odvápnovací značku ☞. Nebyla zavřena dvířka přístroje.</p> <ul style="list-style-type: none"> <li>■ Potvrďte hlášení pomocí OK.</li> <li>■ Dbejte na to, aby byl kávovar před příštím automatickým čištěním nebo odvápnováním připravený k provozu.</li> </ul> <p>V čase spuštění nebyl kávovar vypnutý. Automatické servisní programy se spouští jen tehdy, když je kávovar vypnutý.</p> <ul style="list-style-type: none"> <li>■ Potvrďte hlášení pomocí OK.</li> <li>■ Změňte případně čas spuštění.</li> </ul>
<p><b>Zobrazuje se hlášení Odvápněte přístroj, ačkoli je nasazená provozuschopná odvápnovací kartuše. Nelze připravovat žádné nápoje.</b></p>	<p>Podle tvrdosti používané vody a Vašeho způsobu používání musíte kávovar příležitostně odvápnit servisním programem.</p> <p>Budete na to potřebovat vhodný odvápnovací prostředek, například odvápnovací tablety Miele.</p> <ul style="list-style-type: none"> <li>■ Odvápnějte kávovary servisním programem (viz kapitola „Čištění a ošetřování“, odstavec „Odvápnování přístroje“).</li> </ul>

## Co udělat, když ...

Problém	Příčina a odstranění
<p><b>Po zapnutí se objeví jedno z těchto hlášení:</b> Automatické čištění nemohlo být provedeno. Chcete nyní provést automatické čištění? Jinak bude automatické čištění trvale vypnuto.</p> <p><b>Nebo:</b> Automatická údržba nemohla být provedena. Chcete nyní provést automatické čištění jako součást automatické údržby? Jinak bude automatické čištění jako součást automatické údržby trvale vypnuto.</p> <p><b>Nemohou se připravovat nápoje.</b></p>	<p>Nemohlo se pětkrát provést automatické čištění.</p> <p>Chtěli byste, aby kávovar nadále automaticky čistil rozvody mléka a automaticky se odmašťovala spařovací jednotka:</p> <ul style="list-style-type: none"><li>■ Dbejte na to, aby byl kávovar připravený k provozu pro příští automatický servis (viz kapitola „Automatické čištění a odvápnování“).</li><li>■ Stiskněte <b>OK</b>, abyste spustili automatické čištění.</li></ul> <p>Když zvolíte <b>Ne</b> a automatické čištění tím vypnete, musíte rozvody mléka čistit a spařovací jednotku odmašťovat manuálně (viz kapitola „Čištění a ošetřování“). Budete na to potřebovat čisticí prostředek na rozvody mléka a tablety na odmašťování spařovací jednotky.</p>

### Neuspokojivý výsledek

Problém	Příčina a odstranění
<b>Kávový nápoj není dost horký.</b>	Nebyl přehřátý šálek. Čím menší je šálek a čím tenčí má stěny, tím důležitější je přehřátí. ■ Šálek přehřejte, např. horkou vodou.
	Je nastavená příliš nízká teplota spařování. ■ Nastavte vyšší teplotu spařování.
	Jsou ucpaná sítká spařovací jednotky. ■ Vyjměte spařovací jednotku a ručně ji vyčistěte. ■ Spařovací jednotku odmastěte.
<b>Při mletí zrnkové kávy jsou slyšet hlasitější hluky než obvykle.</b>	Během mletí se vyprázdnil zásobník na zrnkovou kávu. ■ Naplňte zásobník na zrnkovou kávu čerstvými zrny.
	Mezi kávovými zrny mohou být cizí předměty, například plast nebo kamínky. ■ Kávovar ihned vypněte. Zavolejte servisní službu.
<b>Kávový nápoj teče do šálku příliš pomalu.</b>	Je ucpaná spařovací jednotka. ■ Odmastěte spařovací jednotku (viz kapitola „Čištění a ošetřování“, odstavec „Odmaštění spařovací jednotky a vyčištění vnitřního prostoru“).
<b>Na kávě nebo espresu se nevytváří crema.</b>	Zrnková káva již není čerstvá. Pokud je pražená zrnková káva skladována příliš dlouho otevřená, postupně z ní uniká oxid uhličitý. Proto se při přípravě již nevytváří crema. Zrnkovou kávu přirozeně můžete nadále používat.

## Co udělat, když ...

Problém	Příčina a odstranění
<b>Káva je slabá. Kávové koláče (porce kávové sedliny) v nádobě na kávovou sedlinu jsou rozbředlé a drobné.</b>	<p>Spaňuje se příliš málo mleté kávy, protože do mlýnku nesklouzne dostatek zrnkové kávy. Používáte tmavě pražená zrna? Velmi tmavě pražená kávová zrna jsou často olejnatá. Tyto tuky se usazují na stěnách zásobníků na zrnkovou kávu a brání toku zrn. Používáte druh kávy s velmi velkými zrny nebo zrny velmi rozdílné velikosti? Zrna se mohou vzpříčit nebo uváznout a vytvářejí jakési „můstky“.</p> <ul style="list-style-type: none"><li>■ Když připravujete velmi tmavě upražené olejnaté kávy, čistěte zásobníky na zrnkovou kávu častěji.</li><li>■ Jestliže používáte druhy kávy s velmi velkými zrny nebo zrny velmi rozdílné velikosti, povytáhněte zásobníky na zrnkovou kávu a zatřeste jimi.</li><li>■ Případně vyzkoušejte jiné druhy kávy.</li></ul>
<b>Káva neteče rovnoměrně z obou trysek. Při přípravě mléka to občas stříká.</b>	<p>Usazeniny kávy v centrálních tryskách brání výdeji nápoje.</p> <ul style="list-style-type: none"><li>■ Rozeberte centrální trysky a vyčistěte součásti – s výjimkou krytu z nerez oceli – v myčce nádobí. Toto čištění by se mělo provádět <b>jednou týdně</b>.</li></ul>
<b>Je neuspokojivá konzistence mléčné pěny.</b>	<p>Je příliš vysoká teplota mléka. Dobrou mléčnou pěnu můžete připravit jen ze studeného mléka (&lt; 10 °C).</p> <ul style="list-style-type: none"><li>■ Zkontrolujte teplotu mléka v nádobě na mléko.</li></ul> <p>Jsou ucpané rozvody mléka nebo je znečištěný ventil pro mléko.</p> <ul style="list-style-type: none"><li>■ Vyjměte a vyčistěte ventil pro mléko.</li></ul>



Problém	Příčina a odstranění
<p><b>Kávové nápoje vytékají pomalu, z centrálních trysek „kapou“.</b></p>	<p>Je ucpaná spařovací jednotka, protože byl kávovar používán velmi intenzivně. Nebo spařovací jednotka nebyla pravidelně vyjímána a ručně čištěna.</p> <ul style="list-style-type: none"> <li>■ Jestliže je nasazená čisticí kartuše, nejprve vypněte Automatické čištění (Nastavení   Automatické čištění).</li> <li>■ Proveďte servisní program Odmastit spař. jednotku s 1 čisticí tabletou (viz kapitola „Čištění a ošetřování“, odstavec „Odmaštění spařovací jednotky a vyčištění vnitřního prostoru“).</li> </ul> <div data-bbox="400 501 878 842" data-label="Image"> </div> <ul style="list-style-type: none"> <li>■ Vyčistěte pečlivě zvláště sítko spařovací jednotky.</li> <li>■ Než spustíte přípravu nápoje, případně zapněte Automatické čištění.</li> </ul> <p>Jinak budete muset znovu provést servisní program Vyčistit rozvody mléka a Odmastit spař. jednotku.</p>

# Servisní služba a záruka

Na [www.miele.com/service](http://www.miele.com/service) obdržíte informace k samostatnému odstranění poruch a k náhradním dílům Miele.

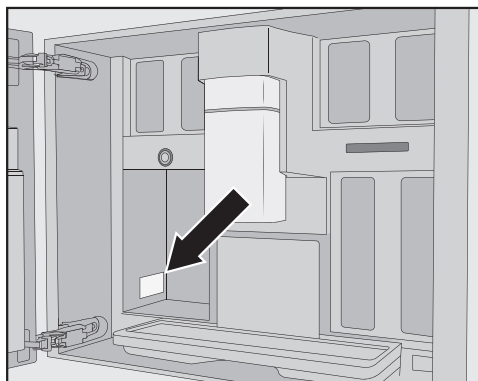
## Kontakt při závadách

Při závadách, které nedokážete odstranit sami, podejte prosím zprávu například Vašemu specializovanému prodejci Miele nebo servisní službě Miele.

Servisní službu Miele si můžete vyžádat online na [www.miele.com/service](http://www.miele.com/service).

Kontaktní údaje servisní služby Miele najdete na konci tohoto dokumentu.

Servisní služba vyžaduje označení modelu a výrobní číslo (Fabr./SN/Nr.). Oba údaje najdete na typovém štítku.



## Záruka

Záruční doba činí 2 roky.

Záruční podmínky se řídí platnými právními předpisy. Informace k záručním podmínkám naleznete na [www.miele.cz](http://www.miele.cz).


Tyto výrobky a další příslušenství obdržíte v internetovém obchodě Miele, u servisní služby Miele nebo u Vašeho specializovaného prodejce Miele.

- **univerzální utěrka z mikrovlákn**  
na odstranění otisků prstů a mírných znečištění
- **čisticí prostředek na rozvody mléka**  
na čištění systému rozvodu mléka
- **čisticí tablety**  
na odmašťování spařovací jednotky
- **AutoCleaner**  
pro automatické čištění rozvodů mléka a spařovací jednotky
- **Odvápňovací kartuše**  
pro automatické odvápňování
- **odvápňovací tablety**  
pro manuální odvápňování
- **CJ Jug 1,0 l**  
Konvice na kávu nebo na čaj (funkce konvice)
- **Miele Black Edition One for all**  
zrnková káva – výborně se hodí pro přípravu espresa, Café Crema a speciálních káv s mlékem
- **Miele Black Edition Espresso**  
zrnková káva – výborně se hodí pro přípravu espresa
- **Miele Black Edition Café Crema**  
zrnková káva – výborně se hodí pro přípravu kávy
- **Miele Black Edition Decaf**  
zrnková káva – výborně se hodí pro přípravu všech bezkofeinových speciálních káv

Rozsah dodávky se může lišit podle země a modelu. V internetovém obchodě Miele, u servisní služby Miele nebo u Vašeho specializovaného prodejce Miele se dozvíte, jaké příslušenství a jaké čisticí a ošetřující prostředky jsou k dispozici ve Vaší zemi.

# Instalace

## Připojení na čerstvou vodu

 Nebezpečí úrazu a poškození neodborným připojením.

Neodborné připojení může vést k úrazům osob nebo věcným škodám.

Připojení na čerstvou vodu smí provádět pouze kvalifikovaný odborný personál.

 Ohrožení zdraví a nebezpečí poškození znečištěnou vodou.

Jakost napouštěné vody musí odpovídat nařízení o pitné vodě příslušné země, v níž se kávovar provozuje.

Připojte kávovar na pitnou vodu.

Připojení k vodní instalaci musí být provedeno podle platných předpisů příslušné země. Stejně tak musí platným předpisům příslušné země odpovídat všechny přístroje a zařízení, které se používají pro přivádění vody do kávovaru.

Připojte kávovar přímo k potrubí čerstvé vody.

Kávovar nepřipojujte k přívodu vody, ve kterém voda stojí. Jinak mohou mít připravované nápoje horší chuť.

Kávovar vyhovuje požadavkům norem IEC 61770 a EN 61770.

Kávovar smí být připojen výhradně k potrubí studené vody.

Připojovací tlak vody musí být mezi 100 a 1 000 kPa (1 a 10 bar).

Mezi nerezovou hadicí a přípojkou domovní vodní instalace musí být uzavírací kohout, aby bylo v případě potřeby možné přerušit přívod vody. Pokud je kávovar vestavěný, dbejte na to, aby byl uzavírací kohout snadno přístupný.

## Montáž nerezové hadice na kávovar

Použijte výhradně dodanou nerezovou hadici. Nerezovou hadici nesmíte zkracovat, prodlužovat nebo nahradit jinou hadicí.

Vadnou nerezovou hadici vyměňte výhradně za originální náhradní díl Miele. Vhodnou potravinářskou nerezovou hadici obdržíte v internetovém obchodě Miele, u servisní služby Miele nebo u Vašeho specializovaného prodejce Miele.

Dodaná nerezová hadice má délku 1,5 m.

- Sundejte krytku z přípojky čerstvé vody na zadní straně kávovaru.
- Vezměte **zahnutou** stranu nerezové hadice a zkontrolujte, zda je v ní těsnicí kroužek. Případně těsnicí kroužek nasadte.
- Našroubujte převlečnou matici nerezové hadice na závit.
- Dbejte na pevné a nepropustné utažení šroubovací objímky.

## Připojení přívodu vody

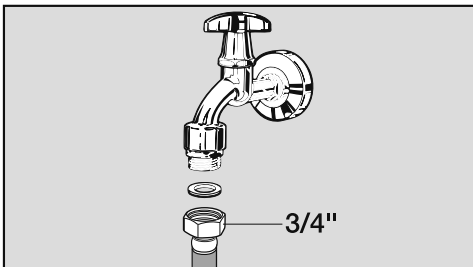
⚠ Před připojováním kávovaru k vodnímu potrubí kávovar odpojte od elektrické sítě.

Před připojováním kávovaru k vodnímu potrubí uzavřete přívod vody.

Dbejte na to, aby byl uzavírací kohout přístupný i v zabudovaném stavu přístroje.

Na připojení kávovaru k přívodu vody je nutný vodovodní kohoutek s připojovacím závitem 3/4".

- Zkontrolujte, zda je k dispozici těsnicí kroužek. Případně ho nasadte.



- Připojte nerezovou hadici k uzavíracímu kohoutu.
- Dbejte na pevné utažení šroubovací objímky.
- Pomalu otvírejte uzavírací kohout přívodu vody a kontrolujte, zda je přípojka čerstvé vody nepropustná. Případně opravte usazení těsnění a šroubovací objímku.


Nyní můžete pokračovat s vestavbou kávovaru.

# Instalace

## Elektrické připojení

Kávovar je sériově vybavený zástrčkou pro připojení do zásuvky s ochranným kontaktem.


Kávovar nainstalujte tak, aby byla volně přístupná zásuvka. Pokud zásuvka není volně přístupná, tak zajistěte, aby v místě instalace bylo k dispozici zařízení odpojovací všechny póly.

 Nebezpečí požáru v důsledku přehřátí.

Provoz kávovaru na rozbočovacích vícenásobných zásuvkách a prodlužovacích kabelech může vést k přetížení kabelů.

Z bezpečnostních důvodů nepoužívejte vícenásobné zásuvky, prodlužovací kabely, adaptéry a/nebo takzvané energeticky úsporné zástrčky.

Připojení, instalace a bezpečnostní opatření musí být v souladu s příslušnými normami: ČSN EN 60 335.

Z bezpečnostních důvodů doporučujeme v domovní instalaci příslušné pro elektrické připojení kávovaru použití proudového chrániče (RCD) typu .

Poškozený přívodní síťový kabel smí být nahrazen pouze speciálním kabelem stejného typu (k dostání u servisní služby Miele). Z bezpečnostních důvodů smí výměnu provádět jen kvalifikovaný pracovník nebo servisní služba Miele.

O jmenovitém příkonu informuje typový štítek.

Jištění musí být minimálně 10 A.

Srovnajte tyto údaje s parametry elektrické přípojky v místě instalace. V případě pochybností se zeptejte kvalifikovaného elektrikáře.

Občasný nebo trvalý provoz na soběstačném nebo se sítí nesynchronizovaném zařízení pro napájení energií (jako např. ostrovní sítě, záložní systémy) je možný. Předpokladem provozu je, aby u zařízení pro napájení energií byly dodrženy specifikace normy EN 50160 nebo srovnatelné.

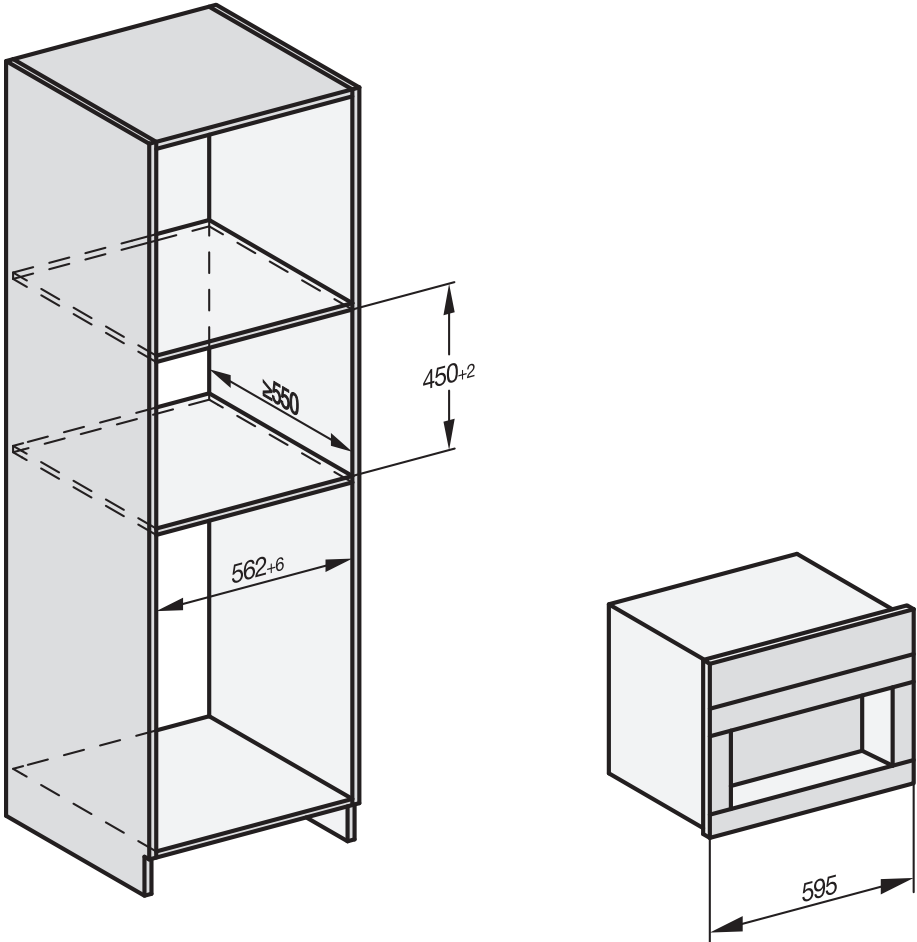
Bezpečnostní opatření stanovená pro domovní instalaci a pro tento výrobek Miele musí být co do své funkce a způsobu práce zajištěna i v ostrovním provozu nebo v provozu nesynchronizovaném se sítí nebo být v instalaci nahrazena rovnocennými opatřeními. Jak je popsáno například v aktuálním vydání VDE-AR-E 2510-2.

## Rozměry pro vestavbu

### Vestavba do vysoké skříně

Dodržte minimální vestavnou výšku 850 mm.

Všechny rozměry jsou uvedeny v mm.

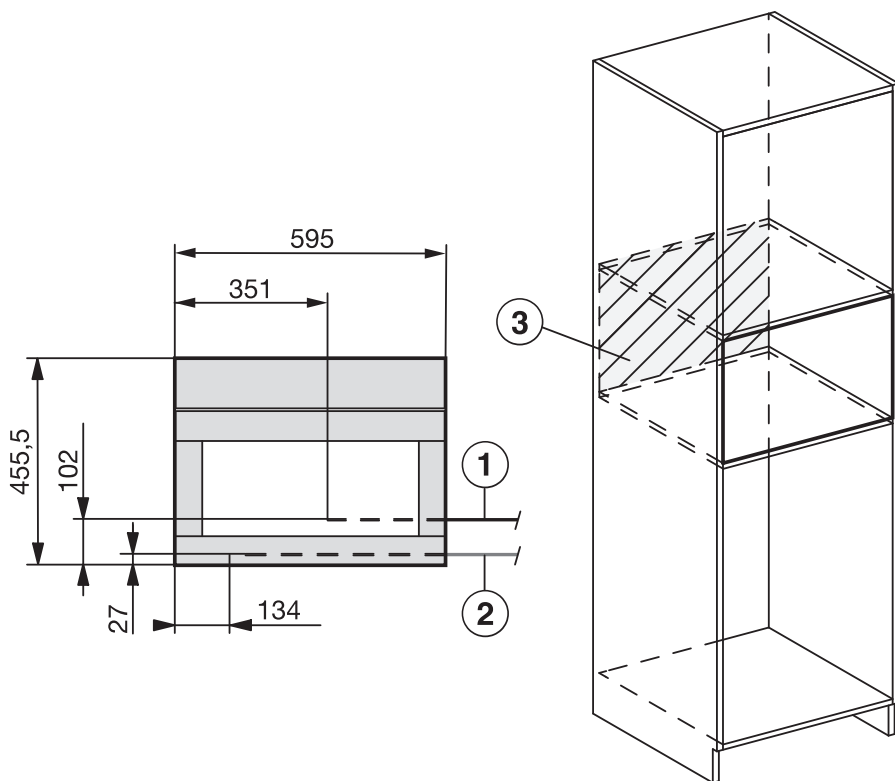


Kombinace s jinými vestavnými přístroji Miele je možná. Kávovar přitom musí být dole ohraničený uzavřeným vloženým dnem. Pro kombinaci s nahříváčem Gourmet/vestavnou vakuovací zásuvkou není vložené dno nutné.

# Instalace

## Instalace a přípoje

Všechny rozměry jsou uvedeny v mm.



- ① přívodní síťový kabel
- ② přípojka čerstvé vody
- ③ v této oblasti nesmí být elektrická přípojka ani přípojka čerstvé vody



## Vestavba kávovaru

**⚠** Nebezpečí úrazu neodborným provozem.

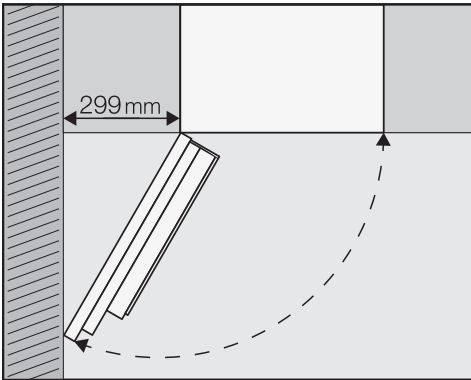
Osoby se mohou zranit nevestavěným a tím nezajištěným přístrojem. Kávovar provozujte jen vestavěný.

**⚠** Nebezpečí poškození neodborným provozem.

Není-li dodržen rozsah teploty okolí, kávovar případně nemusí fungovat bezvadně.

Kávovar provozujte jen v rozsahu teplot okolí od +16 °C do +38 °C.

Dodržte minimální vestavnou výšku 850 mm.



**Tip:** Pokud je mezi stěnou a kávovarem vzdálenost nejméně 299 mm, dají se doširoka otevřít dvířka a je jednodušší manipulace. Dá se například snadněji vyjmout levý zásobník na zrnkovou kávu.

Na vestavbu budete potřebovat šroubovák velikosti TX 20.

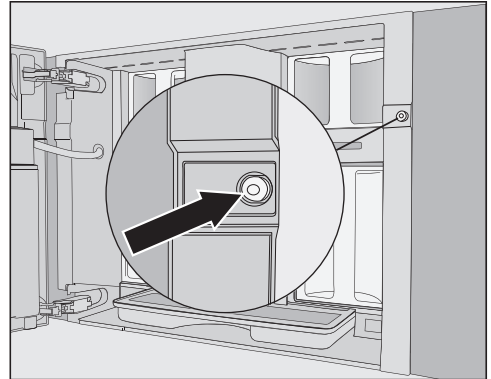
**Tip:** Pomůže odstavná plocha pro kávovar ve výši výklenku pro vestavbu. Tak můžete přístroj snadněji připojit elektricky a k přívodu vody.

## Připojení čerstvé vody a elektrické sítě

Dbejte pokynů v kapitolách „Připojení na čerstvou vodu“ a „Elektrické připojení“.

- Připojte kávovar na síť čerstvé vody a k elektrické síti.

## Odstranění přepravní pojistky



V otvoru pro šroub se nachází silikonový knoflík, který zajišťuje dvířka přístroje během přepravy a tím brání přepravním škodám na přístroji.

Silikonový knoflík odstraňte **předtím**, než kávovar sešroubujete s montážní skříní.

- Odstraňte silikonový knoflík z otvoru pro šroub tak, že za něj silně zatáhnete.

Silikonový knoflík již nebudete potřebovat. Zlikvidujte silikonový knoflík jako odpad.

# Instalace

## Zasunutí a vyrovnaní kávovaru

Když zasouváte přístroj do výklenku, dbejte na to, aby se nepřiskřípl nebo nepoškodil elektrický přípoj a přípoj čerstvé vody.

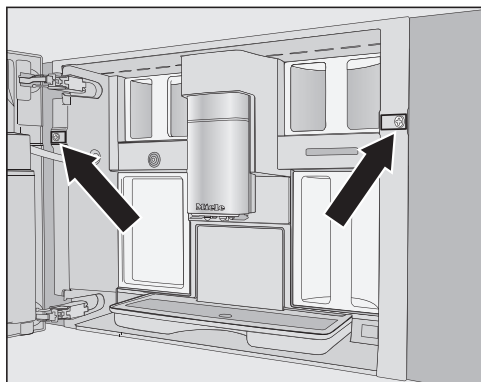
- Zasuňte kávovar až na doraz do výklenku pro vestavbu.
- Zkontrolujte, zda kávovar ve výklenku pro vestavbu stojí výškově uprostřed a rovně. Přístroj vyrovnejte.

Pro vyrovnaní kávovaru v žádném případě nepřestavujte panty dvířek. Jinak by již nebylo možné správně připojit nádobu na mléko a příprava mléka by nefungovala bezvadně.

Nyní kávovar můžete sešroubovat s montážní skříní.

## Sešroubování kávovaru s montážní skříní

- Otevřete dvířka přístroje.



Součástí dodávky jsou 2 šrouby TX20 (25 mm).

- Připevněte kávovar šrouby k bočním stěnám montážní skříně. Utáhněte šrouby rukou.

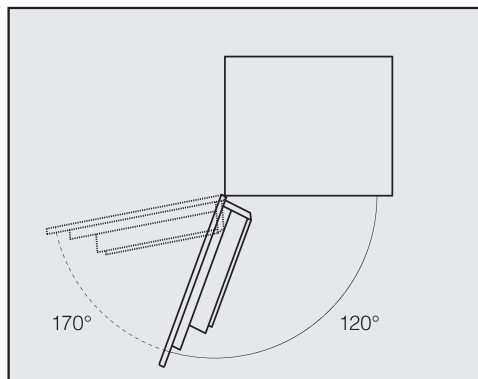
**Tip:** Můžete odstranit omezovače otevření dvířek a úhel otevření dvířek zvětšit asi na 170°, takže budete moci snadněji zašroubovat levý šroub (viz odstavec „Omezení otevření dvířek“). Zkontrolujte, zda je k dispozici dostatek místa a dvířka přístroje nenarážejí na přilehlou stěnu.

- Zkontrolujte funkci kávovaru.

## Omezení otevření dvířek

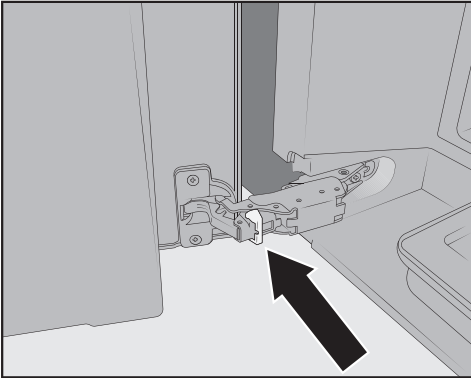
Panty dvířek kávovaru jsou vybaveny omezovači otevření dvířek, které omezují úhel otevření dvířek přístroje asi na 120°. Tím se zabrání tomu, aby dvířka při otvírání narazila na přilehlou stěnu a poškodila se.

Omezovače otevření dvířek můžete odstranit, abyste úhel otevření dvířek zvětšili asi na 170°. Tak se například dají snadněji vyjmout zásobníky na zrnkovou kávu.



## Odstranění omezovačů otevření dvířek

Zkontrolujte, zda je k dispozici dostatek místa pro zvětšený úhel otevření dvířek a dvířka přístroje nebudou narážet na přilehlou stěnu.



- Odstraňte omezovače otevření dvířek z pantů tak, že je vypáčíte například šroubovákem.

Úhel otevření dvířek přístroje je nyní zvětšený asi na 170°.

## Technické údaje

---

elektrický příkon ve standby: < 1,0 watt

elektrický příkon v síťovém pohotovostním režimu: < 1,4 watt

Kmitočtové pásmo 2,4000 GHz – 2,4835 GHz

Maximální vysílací výkon < 100 mW

Miele tímto prohlašuje, že tento kávovar odpovídá směrnici 2014/53/EU.

Úplný text prohlášení o shodě EU je k dispozici na následující internetové adrese:

- [www.miele.cz](http://www.miele.cz)
- Servis, vyžádání informací, návody k obsluze na <https://miele.cz/navody> uvedením názvu výrobku nebo výrobního čísla

## Autorská práva a licence

---

Pro obsluhu a řízení přístroje využívá Miele vlastní nebo jiné softwarové aplikace, na které se nevztahují licenční podmínky platné pro tzv. otevřený software. Tyto aplikace nebo softwarové komponenty jsou chráněny autorským právem. Je nutné respektovat pravomoci společnosti Miele a třetích stran, vyplývající z autorského práva.

Součástí tohoto přístroje jsou také softwarové komponenty, které jsou v rámci licenčních podmínek upravujících otevřený software předávány dále. Obsažené komponenty s otevřeným zdrojovým kódem spolu příslušnými údaji o autorských právech, kopiemi aktuálně platných licenčních podmínek a případné další informace jsou dostupné v přístroji v sekci Nastavení | Právní informace | Open-source licence. Úpravy poprodejních záruk licenčních podmínek pro komponenty s otevřeným zdrojovým kódem vymezené na tomto místě platí jen ve vztahu k příslušným držitelům práv.

Přístroj obsahuje především softwarové komponenty, které jsou držiteli práv licencovány podle licence GNU General Public License, verze 2, případně GNU Lesser General Public License, verze 2.1. Miele Vám a třetím stranám nabízí po dobu nejméně 3 let od koupě, resp. dodání přístroje možnost poskytnutí strojově čitelné kopie zdrojového kódu komponent s otevřeným zdrojovým kódem obsažených v přístroji a licencovaných za podmínek licence GNU General Public License, verze 2, nebo licence GNU Lesser General Public License, verze 2.1, a to na datovém nosiči (CD ROM, DVD nebo flash disk). V případě zájmu o zdrojový kód nás prosím kontaktujte e-mailem ([info@miele.com](mailto:info@miele.com)) nebo na níže uvedené adrese a uveďte název produktu, sériové číslo a datum koupě:

Miele & Cie. KG  
Open Source  
GTZ/TIM  
Carl-Miele-Straße 29  
33332 Gütersloh

Upozorňujeme na omezené záruční plnění ve prospěch držitelů práv podle podmínek licence GNU General Public License, verze 2, a licence GNU Lesser General Public License, verze 2.1:

*This program is distributed in the hope that it will be useful, but WITHOUT ANY WARRANTY, without even the implied warranty of MERCHANTABILITY of FITNESS FOR A PARTICULAR PURPOSE. See the GNU General Public License and GNU Lesser General Public License for more details.*

Miele spol. s r.o.  
Holandská 4, 639 00 Brno  
Tel.: 543 553 111-3  
Fax: 543 553 119  
Servis-tel.: 543 553 741-5  
E-mail: info@miele.cz  
Internet: www.miele.cz

**Servisní služba Miele**  
**příjem servisních zakázek**  
**800 MIELE1**  
**(800 643531)**

Miele & Cie. KG  
Carl-Miele-Straße 29  
33332 Gütersloh  
Německo

CVA 7845

cs-CZ

M.-Nr. 11 860 651 / 01