

Návod k obsluze a montáži Vestavná vakuovací zásuvka



Před umístěním, instalací a uvedením přístroje do provozu si **bezpodmínečně** pročtěte tento návod k obsluze a montáži.
Ochráníte tak sebe a zabráníte škodám.

Obsah

Bezpečnostní pokyny a varovná upozornění	4
Váš příspěvek k ochraně životního prostředí	13
Popis přístroje	14
Pohled na zásuvku	14
ovládací a zobrazovací prvky	15
Dodávané příslušenství	16
První čištění	17
Obsluha	18
Důležité pokyny k používání	18
Tipy	19
Používání stupňů vakua	20
Použití stupňů svaření	21
Vakuování a svařování sáčků	23
Předčasné svaření sáčku	24
Vakuování zavařovacích sklenic a sklenic s šroubovacím víčkem	25
Vakuování externích obalů	27
Po použití	30
Stornování vakuování	30
Čištění a ošetřování	31
Čištění čelní stěny zásuvky a skleněného krytu	32
Čištění vakuové vany a svařovací lišty	32
Čištění vakuovacího adaptéru	32
Čištění podpěry sáčku	32
Provedení vysoušení	33
Co udělat, když	34
Příslušenství k dokoupení	39
Servisní služba	40
Kontakt při závadách	40
Typový štítek	40
Záruka	40
Instalace	41
Bezpečnostní pokyny pro vestavbu	41
Pokyny k montáži	42

Rozměry pro vestavbu	43
Vestavba do horní nebo spodní skříně	43
přístroj kombinace pro výklenky výšky 450 mm	44
přístroj kombinace pro výklenky výšky 590 mm	45
Boční pohled	46
Přípojky a větrání	47
Vestavba	48
Elektrické připojení	53

Bezpečnostní pokyny a varovná upozornění

Vestavná vakuovací zásuvka se v následujících návodech pro zjednodušení označuje jako zásuvka.

Tato zásuvka odpovídá předepsaným bezpečnostním předpisům. Neodborné používání však může vést k poranění osob a věcným škodám.

Než zásuvku uvedete do provozu, přečtěte si pozorně návod k obsluze a montáži. Obsahuje důležité pokyny pro montáž, bezpečnost, používání a údržbu. Tím ochráníte sebe a zabráníte poškození zásuvky.

Podle normy IEC 60335-1 upozorňuje Miele výslovně na to, že je bezpodmínečně nutné přečíst si a dodržovat kapitolu věnovanou instalaci zásuvky a bezpečnostní pokyny a varovná upozornění. Miele neodpovídá za škody, které vzniknou v důsledku nedbání těchto pokynů.

Návod k obsluze a montáži uschovejte a předejte ho případnému novému majiteli.

Používání ke stanovenému účelu

- ▶ Tato zásuvka je určena pro používání v domácnosti a v prostorách podobných domácnostem.
- ▶ Tato zásuvka není určena pro používání venku.
- ▶ Používejte zásuvku výhradně v rámci domácnosti k vakuování a zavařování potravin ve vakuovacích sáčcích, které jsou pro to vhodné, k vakuování zavařovacích sklenic, sklenic se šroubovacím víčkem a proti vakuu odolných obalů z plastu nebo nerez oceli. Všechny ostatní způsoby použití jsou nepřípustné.
- ▶ Nikdy nevakuujte živé potraviny (např. mušle, mořské plody).
- ▶ Osoby, které kvůli svým fyzickým, smyslovým nebo duševním schopnostem nebo kvůli své nezkušenosti nebo neznalosti nejsou schopné zásuvku samy bezpečně obsluhovat, musí být při obsluze pod dozorem. Tyto osoby smí zásuvku používat bez dozoru jen tehdy, pokud jim byla její obsluha vysvětlena tak, že ji dokážou obsluhovat bezpečně. Musí být schopné rozpoznat a chápat možná nebezpečí vyplývající z chybné obsluhy.

Bezpečnostní pokyny a varovná upozornění

Děti v domácnosti

- ▶ Děti mladší osmi let se nesmí samy pohybovat v blízkosti zásuvky, ledaže by byly pod stálým dozorem.
- ▶ Děti starší než osm let smí zásuvku obsluhovat bez dozoru jen tehdy, když jim byla vysvětlena tak, že ji mohou obsluhovat bezpečně. Děti musí být schopné rozpoznat a chápat možná nebezpečí v případě chybné obsluhy.
- ▶ Děti nesmí zásuvku čistit bez dozoru.
- ▶ Dohlízejte na děti, které se zdržují v blízkosti zásuvky. Nikdy nenechte děti hrát si se zásuvkou.
- ▶ Svařovací lišta se za provozu zahřívá na vysokou teplotu. Také svar vakuovacího sáčku je po svařování silně zahřátý. Nedovolte dětem, aby se k zásuvce přiblížily, dokud svařovací lišta a svar nevychladnou natolik, že je vyloučeno jakékoli nebezpečí popálení.
- ▶ Nebezpečí udušení. Děti by si mohly hrát s obalovým materiálem, např. fólií, mohly by se do ní balit nebo si ji dávat přes hlavu a udušit se. Obalový materiál uchovávejte mimo dosah dětí.

Technická bezpečnost

- ▶ Neodborně provedenými instalačními a údržbářskými pracemi nebo opravami může být uživatel vystaven značným nebezpečím. Instalační a údržbářské práce nebo opravy smí provádět pouze kvalifikovaní pracovníci pověřeni společnostmi Miele.
- ▶ Poškozená zásuvka může ohrozit Vaši bezpečnost. Zkontrolujte ji ohledně zjevných poškození. Nikdy neuvádějte do provozu poškozený přístroj.
- ▶ Dávejte pozor především na poškození a trhliny ve skleněném krytu a těsnění komory. Poškození skleněného krytu může vést k implozi. Zásuvku nikdy neprovazujte, když je poškozený skleněný kryt anebo těsnění komory.
- ▶ V zásuvce je zabudovaná olejová vývěva. Abyste zabránili úniku oleje, zásuvku přepravujte a skladujte jen ve vodorovné poloze. Zásuvku nenaklánějte a nestavte ji na výšku. Jestliže vyteče olej z čerpadla vinou chybné přepravy nebo chybného skladování, ztratíte záruční nároky.
- ▶ Spolehlivý a bezpečný provoz zásuvky je zajištěný jen tehdy, když je připojena k veřejné elektrické síti.
- ▶ Elektrická bezpečnost zásuvky je zajištěna jen tehdy, je-li připojena k elektrickému systému s ochranným vodičem nainstalovanému podle předpisů. Tento základní bezpečnostní požadavek musí být splněný. V případě pochybností nechte elektrickou instalaci zkontrolovat kvalifikovaným elektrikářem.
- ▶ Připojovací údaje (frekvence a napětí) uvedené na typovém štítku zásuvky musí bezpodmínečně souhlasit s odpovídajícími parametry elektrické sítě, aby se zásuvka nepoškodila. Před připojením tyto údaje porovnejte. V případě pochybností se zeptejte kvalifikovaného elektrikáře.

Bezpečnostní pokyny a varovná upozornění

- ▶ Rozbočovací vícenásobné zásuvky a prodlužovací kabely neposkytují nutnou bezpečnost (nebezpečí požáru). Zásuvku pomocí nich k elektrické síti nepřipojujte.
- ▶ Používejte zásuvku jen vestavěnou, aby byla zajištěna její bezpečná funkce.
- ▶ Tato zásuvka nesmí být provozována na nestabilních místech (např. na lodi).
- ▶ Dotyk přípojů pod napětím a změna elektrické a mechanické konstrukce Vás ohrožují a mohou vést k poruchám funkce zásuvky. Nikdy neotvírejte plášť zásuvky.
- ▶ Zásuvku neobsluhujte, když máte mokré ruce nebo jste ve styku s vodou.
- ▶ Opravy zásuvky smí provádět pouze servisní služba Miele, jinak zaniká nárok na záruku.
- ▶ Pouze u originálních náhradních dílů Miele garantuje, že budou splňovat bezpečnostní požadavky. Vadné díly smíte nahradit jen originálními náhradními díly.
- ▶ Jestliže odstraníte síťovou zástrčku z připojovacího vedení nebo připojovací vedení není síťovou zástrčkou vybaveno, musí zásuvku připojit k elektrické síti kvalifikovaný elektrikář.
- ▶ Když je poškozený přívodní síťový kabel, musí být nahrazen speciálním přívodním síťovým kabelem (viz kapitola „Instalace“, odstavec „Elektrické připojení“).
- ▶ Při přerušení dodávky proudu během vakuování zůstane vakuum ve vakuové komoře a skleněný kryt nemusí jít otevřít. V žádném případě se nepokoušejte otevřít skleněný kryt násilím nebo pomocí náradí. Po obnovení dodávky proudu budete moci skleněný kryt otevřít.

Bezpečnostní pokyny a varovná upozornění

- ▶ Při instalačních a údržbářských pracích stejně jako při opravách musí být zásuvka úplně odpojená od elektrické sítě. Zajistíte to tím, že
- vypnete jistič elektrické instalace nebo
 - úplně vyšroubujete šroubovací pojistku elektrické instalace nebo
 - vytáhnete elektrickou zástrčku (je-li k dispozici) ze zásuvky. Při vytahování zástrčky netahejte za přívodní síťový kabel, nýbrž za zástrčku.
- ▶ Pokud je zásuvka vestavěná za nábytkovými dvířky, nikdy je nezavírejte, když je zásuvka v provozu. Za zavřenými dvířky se hromadí teplo a vlhkost. Tím se může poškodit zásuvka, skříň pro vestavbu a podlaha. Nábytková dvířka zavřete až po úplném vychladnutí svařovací lišty a zásuvky.

Bezpečnostní pokyny a varovná upozornění

Provozní zásady

- ▶ Nebezpečí popálení. Svařovací lišta se za provozu zahřívá na vysokou teplotu. Také svar vakuovacího sáčku je po svařování silně zahřátý. Svařovací lišty a svaru se nedotýkejte bezprostředně po vakuování.
- ▶ Nebezpečí požáru. V blízkosti zásuvky neuchovávejte snadno vznětlivé látky a materiály.
- ▶ Zatížitelnost teleskopických výjezdů je maximálně 15 kg. Když zásuvku přetížíte nebo se postavíte nebo posadíte na otevřenou zásuvku, výjezdy se poškodí.
- ▶ Poškození skleněného krytu může vést k implozi. Na skleněný kryt nestavte ani neodkládejte žádné předměty. Dávejte pozor, aby se skleněný kryt nepoškodil padajícími předměty.
- ▶ Nepoužívejte zásuvku a skleněný kryt jako pracovní, řezací nebo odkládací plochu.
- ▶ Vestavbu zásuvky provedte tak, aby byl dostatek místa na úplné vytažení a otevření skleněného krytu. Jen tak můžete nahlédnout do vakuové komory a vyhnout se popálení stykem s horkou svařovací lištou a svarem.
- ▶ Při vakuování tekutin dochází již při nízkých teplotách k vytváření bublin, takže vzniká vizuální dojem varu. Může vystupovat pára, která může vést k poruchám funkce zásuvky. Z tohoto důvodu vakuujte potraviny (tekuté i pevné) jen vychlazené. Pozorně pozorujte postup vakuování a sáček případně svařte předčasně.
- ▶ Když se dostanou tekutiny do sacího otvoru vývěvy a do vnitřního prostoru zásuvky, může to vést k poškození vývěvy.
- ▶ Vlhkost z jídel nebo nápojů může vést ke korozi. Nepoužívejte zásuvku k uchovávání jídel nebo nápojů.

Bezpečnostní pokyny a varovná upozornění

▶ Hadice připojené k zásuvce nikdy nezavádějte do tělesných otvorů.

Vakuování zavařovacích sklenic a sklenic s šroubovacím víčkem v uzavřené vakuovací komoře:

▶ Nebezpečí úrazu. Poškození a praskliny ve sklenici nebo skleněném šroubovacím víčku mohou vést k implozi.

Vakuujte jen sklenice a víčka v bezvadném stavu.

▶ Nebezpečí úrazu. Vysokým podtlakem při vakuování se deformuje vakuová komora i skleněný kryt zásuvky. Zavařovací sklenice a sklenice s šroubovacím víčkem se během vakuování nesmí dotýkat skleněného krytu zásuvky, protože by se poškodila ochranná vrstva skleněného krytu a kryt by mohl prasknout.

Vakuujte jen zavařovací sklenice a sklenice se šroubovacím víčkem vysoké maximálně 8 cm, aby byla zajištěna bezpečnostní vzdálenost nejméně 1 cm mezi víčkem sklenice a skleněným krytem zásuvky.

Bezpečnostní pokyny a varovná upozornění

Čištění a ošetřování

- ▶ Nebezpečí úrazu elektrickým proudem. Pára z parního čisticího zařízení se může dostat k součástem pod napětím a vyvolat zkrat. Na čištění nikdy nepoužívejte parní čisticí zařízení.

Likvidace přepravního obalu

Obal chrání přístroj před poškozením během přepravy. Obalové materiály byly zvoleny s přihlédnutím k aspektům ochrany životního prostředí a k možností jejich likvidace, a jsou tedy recyklovatelné.

Vrácení obalů do materiálového cyklu šetří suroviny a snižuje množství odpadů. Váš specializovaný prodejce odebere obal zpět.

Likvidace starého přístroje

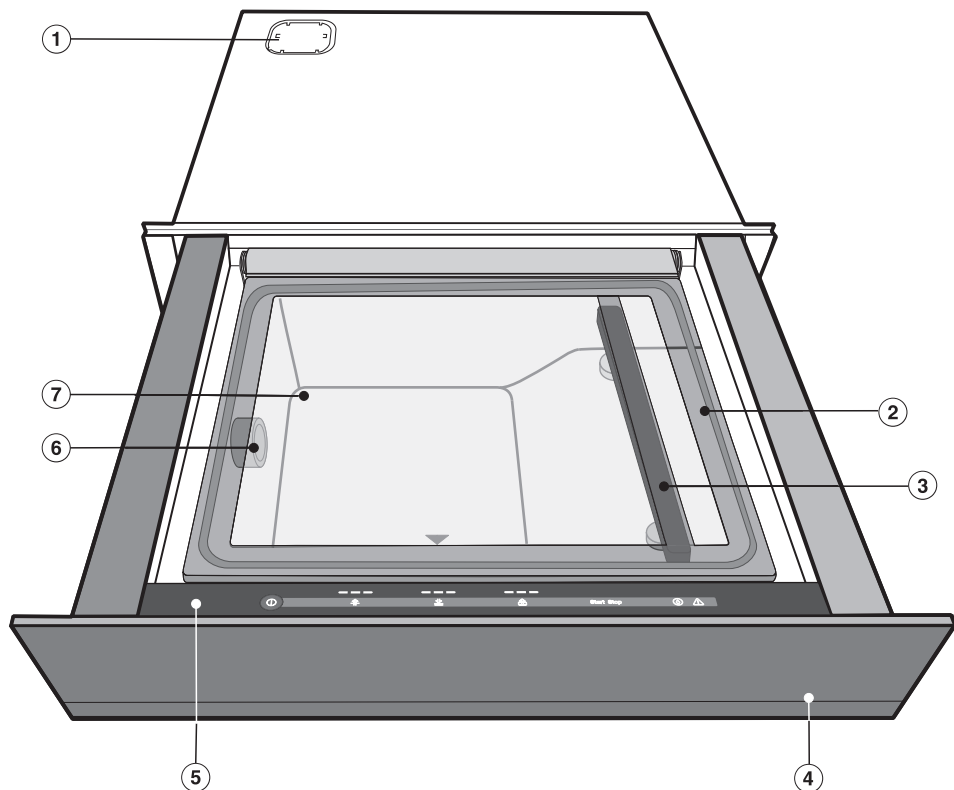
Elektrické a elektronické přístroje často obsahují hodnotné materiály. Obsahují také určité látky, směsi a konstrukční součásti, které byly nutné pro jejich funkci a bezpečnost. V domovním odpadu a při neodborném nakládání mohou škodit lidskému zdraví a životnímu prostředí. Svůj starý přístroj proto v žádném případě nedávejte do domovního odpadu.



Místo toho využijte oficiální sběrná a vratná místa pro odevzdávání a zužitkování elektrických a elektronických přístrojů zřízená obcemi, prodejci nebo společností Miele. Podle zákona jste sami zodpovědní za vymazání případných osobních údajů na likvidovaném starém přístroji. Postarejte se prosím o to, aby byl starý přístroj až do odvozu uložen tak, aby se k němu nedostaly děti.

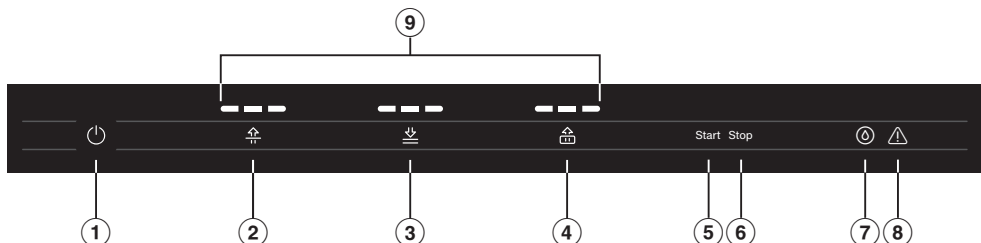
Popis přístroje

Pohled na zásuvku



- ① kryt vzduchového filtru (viz kapitola „Instalace“, odstavec „Vestavba“)
- ② skleněný kryt s těsněním komory
Skleněný kryt se dá zavřít nejjednodušeji, když na něj zatlačíte v místě malého černého trojúhelníku.
- ③ svařovací lišta ve vakuové vaně a tlaková lišta na spodní straně skleněného krytu
- ④ čelní stěna zásuvky s mechanismem Push2open
Zásuvka se dá otevřít a zavřít mírným zatlačením na panel.
- ⑤ ovládací a zobrazovací prvky
- ⑥ sací otvor vývěvy/přípojka vakuovacího adaptéru
- ⑦ vakuová vana

ovládací a zobrazovací prvky



Senzorová tlačítka

- ① senzorové tlačítko zap./vyp. ①
Pro zapnutí a vypnutí zásuvky
- ② senzorové tlačítko ☞
Pro nastavení stupně vakua
- ③ senzorové tlačítko ≡
Pro nastavení stupně svaření/
předčasné svaření sáčku
- ④ senzorové tlačítko ☞
Pro nastavení stupně vakua pro ex-
terní obaly
- ⑤ senzorové tlačítko start
Pro spuštění vakuování externích
obalů
- ⑥ senzorové tlačítko stop
Pro stornování:
- vakuování
- vakuování
externích obalů
- svařování
- vysoušení
- ⑦ senzorové tlačítko Ⓞ
Pro zobrazení/pro spuštění
vysoušení
(viz kapitola „Čištění a ošetřování“,
odstavec „Provedení vysoušení“).

Ukazatele/kontrolky

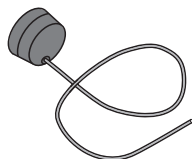
- ⑧ kontrolka ⚠
Indikuje varování
(viz kapitola „Co udělat, když ...“)
- ⑨ kontrolky v pruhu segmentů
Pro indikaci:
- stupně vakua
- stupně svaření
- stupně vakua
externích obalů

Popis přístroje

Dodávané příslušenství

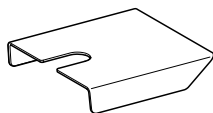
Podle potřeby si můžete doobjednat příslušenství, které se dodává s přístrojem, i příslušenství k dokoupení (viz kapitola „Příslušenství k dokoupení“).

Vakuovací adaptér



1 adaptér pro vakuování externích obalů

Podpěření sáčku



1 úložná plocha pro malé sáčky

Dodané vakuovací sáčky nejsou vhodné pro použití v tlakové parní troubě.

Vakuovací sáček VB 1828

50 sáčků pro ukládání a vaření souvise tekutých a pevných potravin
180 x 280 mm (š x v), T = 90 μm

Vakuovací sáček VB 2435


50 sáčků pro ukládání a vaření souvise tekutých a pevných potravin
240 x 350 mm (š x v), T = 90 μm

- Odstraňte ochranné fólie a nálepky, které mohou být na přístroji umístěny.
- Neodstraňujte nálepky s bezpečnostními pokyny a pokyny pro vestavbu stejně jako typový štítek.

Usnadníte servisní a opravářské práce.

První čištění zásuvky

- Vyjměte ze zásuvky veškeré příslušenství.

 Poškození nevhodnými čisticími prostředky.

Poškodí se nebo poškrábe skleněný kryt a těsnění komory.

Na čištění nepoužívejte drhnoucí nebo kyselinu obsahující čisticí prostředky nebo ostré, špičaté předměty.

- Vyčistěte zásuvku uvnitř a zvenku čistou houbovou utěrkou, prostředkem na ruční mytí a trochou teplé vody nebo čistou, vlhkou utěrkou z mikrovlákna.
- Povrchy pak osušte měkkou utěrkou.

Důležité pokyny k používání

- Vakuujte výhradně potraviny.
- Používejte jen čerstvé a nezávadné potraviny.
- Dbejte na hygienické podmínky a dodržení chladicího řetězce.
- Vakuujte potraviny jen ve vhodných vakuovacích sáčcích, zavařovacích sklenicích a sklenicích s šroubovacím víčkem nebo proti vakuu odolných obalech.

Doporučujeme Vám používat dodané vakuovací sáčky (viz též kapitola „Příslušenství k dokoupení“). Jsou odolné proti chladu a stálé za varu a tím zvláště vhodné pro skladování v chladničce nebo mrazničce a vaření sous-vide pevných a tekutých potravin.

- Vakuujte jen ochlazené potraviny.
- Také předvařené nebo předpečené potraviny nechte před vakuováním vychladnout nejméně na pokojovou teplotu (asi 20 °C).
Potraviny, které se obvykle neskladují v chladničce, např. sušené těstoviny nebo müsli, můžete rovněž vakuovat při pokojové teplotě.
- Když potraviny opláchnete studenou vodou, před vakuováním je osušte, aby se ve vakuovacím sáčku nebo obalu nenahromadila voda.
- Vakuujte jen sáčky velikosti maximálně 250 x 350 mm (svařovací sáčky) nebo 240 x 350 mm (svařovací rukáv).

- Kdybyste chtěli potraviny po vakuování vařit způsobem sous-vide, používejte jen vakuovací sáčky stálé za varu.
- Velikost sáčku zvolte tak, aby odpovídala velikosti potraviny. Když je vakuovací sáček příliš velký, může v něm zůstat příliš mnoho vzduchu. Sáček můžete také přistříhnout podle velikosti vakuované potraviny.
- Pokud chcete vakuovat více potravin v jednom sáčku, uložte do něho potraviny rovnoměrně vedle sebe.
- Vakuovací sáček plňte pevnými potravinami maximálně ze $\frac{2}{3}$, tekutinami maximálně z $\frac{1}{3}$.
- Pro získání bezvadného svaru dbejte na to, aby byl okraj sáčku v oblasti svaru suchý a nezamaštěný.
- Umístěte otevřený okraj sáčku rovnoběžně se svařovací lištou tak, aby vyčníval asi 2 cm za svařovací lištu.
- Dbejte na to, aby sáček nepřikrýval sací otvor vývěvy.
- Každý vakuovací sáček použijte jen jednou.
- Potraviny vhodné pro chlazení skladujte po vakuování v chladničce nebo je zmrazte.
- Když vakuujete zavařovací sklenice a sklenice s šroubovacím víčkem, dbejte stále na bezvadný stav sklenic i víček.



Nebezpečí úrazu implozí.

Poškození skleněného krytu může vést k implozi.

Zavařovací sklenice a sklenice s šroubovacím víčkem vakuujte jen v uzavřené vakuové komoře.

Tipy

- Sklenice nesmí být vyšší než 8 cm, aby byla zaručena bezpečnostní vzdálenost nejméně 1 cm od skleněného krytu zásuvky. Před vakuováním zajistěte, aby sklenice nepřekračovaly maximální výšku.
- Tekutiny před vakuováním zmrazte. Tak budete moci naplnit vakuovací sáček až ze $\frac{2}{3}$.
- Pro plnění ohněte okraje vakuovacího sáčku ven. Tak získáte čistý a bezvadný svar.
- Pokud si nejste jistí, zda se potraviny, například bobuloviny nebo chipsy, při vakuování v sáčku nezdeformují, začněte s nejnižším stupněm vakua.

Obsluha

Používání stupňů vakua

Pro vakuování jsou k dispozici 3 stupně.

Čím vyšší stupeň vakua zvolíte, tím vyšší bude vakuum.

stupeň va- kua	účel použití
■ □ □	Uchovávání, balení a porcování Vhodné pro <ul style="list-style-type: none">- potraviny velmi citlivé na tlak, např. salát, bobuloviny nebo chipsy,- zavařovací sklenice a sklenice s šroubovacím víčkem s tekutým obsahem, např. základy omáček, nakládanou zeleninu.
■ ■ □	marinování, louhování, vaření sous-vide a zmrazování Vhodné pro <ul style="list-style-type: none">- potraviny citlivé na tlak, např. jemné rybí filety,- omáčky a potraviny s přidaným větším množstvím tekutiny (> 50 g), např. ragú, kari,- zavařovací sklenice a sklenice s šroubovacím víčkem spíše s pevným nebo suchým obsahem, např. marmeládou, pestem nebo moučником.
■ ■ ■	Vaření sous-vide, zmrazování a udržování zásoby Vhodné pro <ul style="list-style-type: none">- maso a pevné potraviny, např. brambory, mrkev,- tvrdý sýr (udržování zásoby),- potraviny s přidaným malým množstvím tekutiny (≤ 50 g), např. maso kořeněné bylinkovým olejem.

Použití stupňů svaření

Pro svařování vakuovacích sáčků jsou k dispozici 3 stupně.

Volba stupně svaření závisí na tloušťce materiálu sáčku: čím tlustší je materiál sáčku, tím vyšší stupeň svaření zvolte.

Pro dodané vakuovací sáčky doporučujeme stupeň svaření 3.


Tip: Když provádíte několik svařování bezprostředně po sobě, svařovací lišta se stále více zahřívá. Po několika operacích pak můžete zvolit nejbližší nižší stupeň svaření.

Obsluha

 Nebezpečí úrazu implozí.

Poškození skleněného krytu může vést k implozi.

Když je poškozený skleněný kryt, zásuvku v žádném případě neuvádějte do provozu.

 Chybná funkce vinou znečištěných anebo zakrytých sensorových tlačítek.

Senzorová tlačítka nereagují nebo dochází k neúmyslnému spínání, případně dokonce k automatickému vypnutí zásuvky.

Senzorová tlačítka a ukazatele udržujte v čistotě.

Na sensorová tlačítka a ukazatele neodkládejte žádné předměty.

 Poškození tekutinami.

Když se během vakuování dostanou tekutiny do sacího otvoru vývěvy, může to vést k poškození vývěvy.

Vakuovací sáček plňte tekutinami maximálně z $\frac{1}{3}$.

Vakuování a svařování sáčků

- Naplňte vakuovací sáček.
- Otevřete zásuvku a skleněný kryt.
- Položte vakuovací sáček do vakuové vany tak, aby otevřený okraj sáčku ležel na svařovací liště. Dbejte na to, aby okraj sáčku ležel uprostřed lišty a nebyly na něm záhyby.
- Pokud je sáček příliš malý a sklouzává do vakuové vany, položte pod něj podpěru sáčku.
- Zapněte zásuvku sensorovým tlačítkem zap./vyp. ①.

Svítil kontrolky v pruzích segmentů nad sensorovými tlačítky ☞ a ☞.

- Stiskněte sensorové tlačítko ☞ tolikrát, až bude v pruhu segmentů svítit kontrolka požadovaného stupně vakua.
- Stiskněte sensorové tlačítko ☞ tolikrát, až bude v pruhu segmentů svítit kontrolka požadovaného stupně svaření.
- Zavřete skleněný kryt a lehce ho přitlačte.

Tip: Pro zavření skleněného krytu stiskněte malý černý trojúhelník.

Vakuování začíná. Zhasne sensorové tlačítko Start a svítí sensorové tlačítko Stop.

Následující jevy během vakuování jsou normální a nepoukazují na chybnou funkci nebo závadu přístroje:

- sáček se nejprve nafoukne a pak sevře vakuovanou potravinu
- v tekutinách se tvoří bubliny, takže vzniká vizuální dojem varu

Když během vakuování zpozorujete, že hrozí přetečení tekutin, můžete postup ukončit a sáček předčasně svařit (viz kapitola „Obsluha“, odstavec „Předčasné svaření sáčku“).

Obsluha

Po vakuování

Zazní signál.

- Otevřete skleněný kryt.

 Nebezpečí popálení horkými povrchy.

Svařovací lišta a svar jsou horké.

Svařovací lišty a svaru se nedotýkejte bezprostředně po vakuování.

- Vyjměte vakuovací sáček z vakuové vany.

Než zahájíte další vakuování, zkontrolujte, zda je čistá a suchá vakuová komora a svařovací lišta.


Odstraňte případně znečištění a zbytkové tekutiny.

Předčasné svaření sáčku

Vakuování můžete ukončit před dosažením zvoleného stupně vakua a sáček svařit.

- Stiskněte sensorové tlačítko .

Vakuování se ukončí. Po několika sekundách se sáček svaří.


Úspěšné svaření sáčku je možné až poté, co je v komoře dosaženo minimálního vakua (stupeň vakua 1). Pokud ještě není dosaženo potřebného vakua, znovu stiskněte sensorové tlačítko . Z technických důvodů trvá svaření sáčku několik sekund.

 **Nebezpečí úrazu implozí.**

Poškození a praskliny ve sklenici nebo skleněném šroubovacím víčku mohou vést k implozi.

Vakuujte jen sklenice a víčka v bezvadném stavu.


Sklenice vakuujte jen na stupeň vakua 1 nebo 2.



 **Poškození zdeformováním skleněného krytu.**



Vznikajícím podtlakem se může zdeformovat skleněný kryt.

Vakuujte jen sklenice vysoké maximálně 8 cm, aby byla zajištěna bezpečnostní vzdálenost nejméně 1 cm mezi víčkem sklenice a skleněným krytem zásuvky.

Vakuování zavařovacích sklenic a sklenic s šroubovacím víčkem

- Uzavřete sklenici příslušným víčkem a pryžovým těsněním nebo lehce zašroubujte šroubovací víčko.
- Otevřete zásuvku a skleněný kryt.
- Postavte sklenici do vakuové vany.
- Zapněte zásuvku sensorovým tlačítkem zap./vyp. .

Svítil kontrolky v pruzích segmentů nad sensorovými tlačítky  a .

- Stiskněte sensorové tlačítko  tolikrát, až bude v pruhu segmentů svítit kontrolka stupně vakua 1 nebo 2.
- Stiskněte sensorové tlačítko  tolikrát, až bude v pruhu segmentů svítit kontrolka stupně svaření 1.
- Zavřete skleněný kryt a lehce ho přitlačte.

Tip: Pro zavření skleněného krytu stiskněte malý černý trojúhelník.


Vakuování začíná. Zhasne sensorové tlačítko start a svítí sensorové tlačítko Stop.

Obsluha

Po vakuování

Zazní signál.

- Otevřete skleněný kryt.

 Nebezpečí popálení horkými povrchy.

Svařovací lišta je horká.

Svařovací lišty se nedotýkejte bezprostředně po vakuování.

- Vyměňte sklenici z vakuové vany.

Než zahájíte další vakuování, zkontrolujte, zda je čistá a suchá vakuová komora a svařovací lišta.

Odstraňte případně znečištění a zbytkové tekutiny.

⚠ Nebezpečí úrazu implozí.

Externí obaly ze skla mohou při vakuování implodovat.

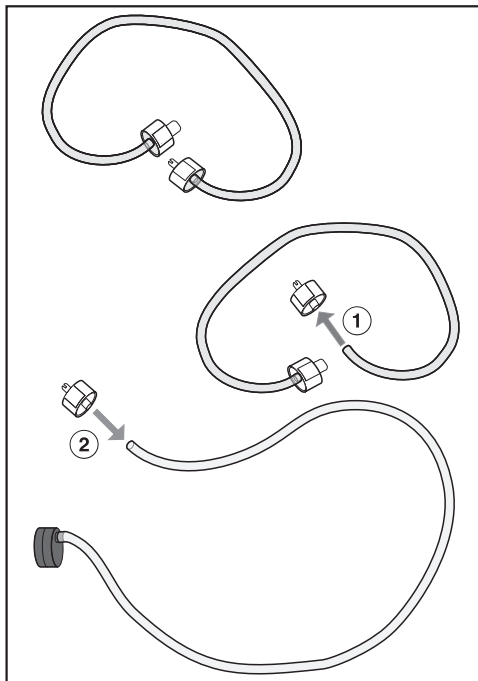
Vakuujte jen proti vakuu odolné obaly z plastu nebo nerez oceli.

K vakuování externích obalů doporučujeme používat vakuovací sadu firmy caso®. Tyto obaly je možné připojit k zásuvce pomocí dodaného vakuovacího adaptéru.

Vakuovací obaly o objemu 700 ml se při vakuování mohou poškodit. Tyto obaly vakuujte jen na stupeň vakua 1 nebo 2.

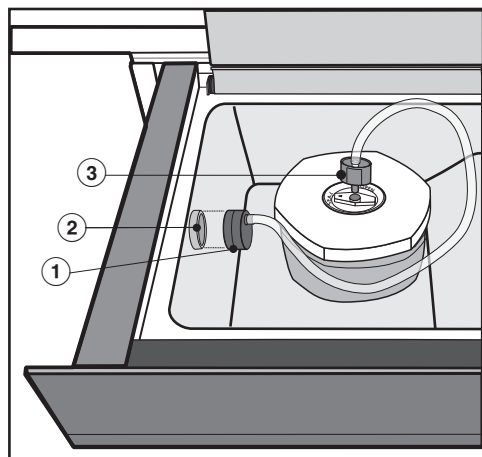
Vakuování externích obalů

Následující návod popisuje vakuování obalu z vakuovací sady firmy caso®.



- **Příprava vakuovacího adaptéru:**
Ze spojovací hadice sady stáhněte připojovací zástrčku pro víčko obalu (malý průměr) ①.
- Nasadte připojovací zástrčku na konec hadice vakuovacího adaptéru ②. V zájmu bezpečného upevnění dbejte na to, aby byl konec hadice nasunutý nejméně 0,5 cm za otvor připojovací zástrčky.
- Naplňte obal maximálně 3 cm pod okraj.
- Položte víčko na obal a přitlačte je.
- Otevřete zásuvku a skleněný kryt.

Obsluha



Během celého vakuování nechte otevřený skleněný kryt zásuvky.

Při silném vytváření bublin můžete vakuování stornovat sensorovým tlačítkem stop (viz též kapitola „Obsluha“, odstavec „Stornování vakuování“).

- Nasadte vakuovací adaptér ① na sací otvor vývěvy ②.
- Nasadte přípojovací zástrčku ③ na víčko obalu. Dbejte na to, aby byl otočný uzávěr víčka nastavený na „SEAL“ (zavřeno).
- Zapněte zásuvku sensorovým tlačítkem zap./vyp. ①.

Svítil kontrolky v pruzích segmentů nad sensorovými tlačítky ☞ a ☞.

- Stiskněte sensorové tlačítko ☞.

Zhasnou kontrolky v pruzích segmentů nad sensorovými tlačítky ☞ a ☞. Svítí kontrolky v pruzích segmentů nad sensorovým tlačítkem ☞ a sensorovým tlačítkem Start.

- Stiskněte sensorové tlačítko ☞ tolikrát, až bude v pruhu segmentů svítit kontrolka požadovaného stupně vakua.
- Stiskněte sensorové tlačítko Start.

Vakuování začíná. Zhasne sensorové tlačítko Start a svítí sensorové tlačítko Stop.

Po vakuování

Zazní signál.

- Odpojte přípojovací zástrčku z víčka obalu. Dbejte na to, aby byl otočný uzávěr víčka nadále nastavený na „SEAL“ (zavřeno).
- Odejměte vakuovací adaptér ze sacího otvoru vývěvy.

Než zahájíte další vakuování, zkontrolujte, zda je čistý a suchý vakuovací adaptér včetně hadice a vakuová komora.

Odstraňte případně znečištění a zbytkové tekutiny.

Obsluha

Po použití

- Zapněte zásuvku sensorovým tlačítkem zap./vyp. ①.
- Vyčistěte a usušte zásuvku a případně příslušenství podle popisu v kapitole „Čištění a ošetřování“.
- Skleněný kryt zavřete poté, co bude úplně suchá vakuová komora.
- Zavřete zásuvku.

Při příštím zapnutí bude automaticky nastavený naposledy zvolený stupeň vakua i stupeň svaření a budou se zobrazovat na ovládacím panelu.


Stornování vakuování

Vakuování můžete kdykoli ukončit, například když zjistíte, že není správně umístěný okraj sáčku nebo otočný uzávěr obalu není nastavený na „SEAL“ (zavřeno).

Uvědomte si, že při stornování se sáček již nesvaří.


- Stiskněte sensorové tlačítko Stop.

Vakuování se stornuje.

 Nebezpečí úrazu elektrickým proudem.

Pára z parního čisticího zařízení se může dostat k součástem pod napětím a vyvolat zkrat.

Na čištění zásuvky nikdy nepoužívejte parní čisticí zařízení.

 Nebezpečí popálení horkými povrchy.

Svařovací lišta je bezprostředně po vakuování horká.

Před čištěním nechte vychladnout svařovací lištu.

Když použijete nevhodné čisticí prostředky, mohou se všechny povrchy zabarvit nebo změnit. Na čištění používejte výhradně běžné mycí prostředky pro domácnost.

Všechny povrchy jsou náchylné na poškrábání. U skleněných ploch mohou vést škrábance případně k rozbití.

Odstraňte ihned zbytky čisticích prostředků.

Když znečištění působí delší dobu, za určitých okolností již nemusí být možné je odstranit.

Mohly by se zabarvit nebo změnit povrchy.

Odstraňujte nečistoty nejlépe ihned.

- Pro čištění zásuvku vypněte.
- Vyčistěte a osušte zásuvku a příslušenství po každém použití.
- Skleněný kryt zavřete poté, co bude úplně suchá vakuová komora.

Nevhodné čisticí prostředky

Aby se zabránilo poškození povrchů, nepoužívejte při čištění

- čisticí prostředky obsahující sodu, čpavek, kyseliny nebo chlor
- čisticí prostředky na odstranění vodního kamene
- prostředky na drhnutí, např. prášek na drhnutí, tekutý písek, drsné houbičky
- čisticí prostředky obsahující rozpouštědla
- čisticí prostředky na nerez
- čisticí prostředky na sklokeramické varné desky
- čisticí prostředky pro myčky nádobí
- čisticí prostředky nebo spreje na pečicí trouby
- tvrdé houbičky a kartáče na drhnutí, např. houbičky na hrnce
- ostrou kovovou škrabku

Čištění a ošetřování

Čištění čelní stěny zásuvky a skleněného krytu

- Odstraňte znečištění a otisky prstů běžným domácím čisticím prostředkem na sklo nebo čistou, vlhkou utěrkou z mikrovlákna.
- Povrchy pak osušte měkkou utěrkou.

Čištění vakuové vany a svařovací lišty



Poškození tekutinami.

Když se dostanou tekutiny do sacího otvoru vývěvy, může to vést k poškození vývěvy.

Dávejte pozor, aby se nedostaly žádné tekutiny do sacího otvoru.

Tip: Pro snadnější čištění můžete odejmout svařovací lištu směrem nahoru.

- Odstraňte znečištění ihned čistou houbovou utěrkou, prostředkem na ruční mytí a trochou teplé vody nebo čistou, vlhkou utěrkou z mikrovlákna.
- Odstraňte zbytky čisticích prostředků trochou čisté vody.
- Povrchy pak osušte měkkou utěrkou.

Čištění vakuovacího adaptéru



- Vyčistěte vakuovací adaptér čistou houbovou utěrkou, prostředkem na ruční mytí a teplou vodou nebo čistou, vlhkou utěrkou z mikrovlákna.
- Potom vakuovací adaptér osušte utěrkou.
- Vakuovací adaptér znovu použijte, až bude úplně suchý.

Čištění podpěry sáčku

- Podpěru sáčku čistěte čistou houbovou utěrkou, prostředkem na ruční mytí a teplou vodou nebo čistou, vlhkou utěrkou z mikrovlákna.
- Podpěru sáčku pak osušte měkkou utěrkou.
- Podpěru sáčku znovu použijte, až bude úplně suchá.

Provedení vysoušení


Vakuováním potravin se dostává vlhkost do olejového okruhu vývěvy. Abyste vlhkost odstranili, je po určité době provozu nutné provést vysoušení.


Když by se mělo provést vysoušení, svítí sensorové tlačítko  na ovládacím panelu zásuvky. Sensorové tlačítko svítí žlutě a je možných ještě 10 dalších vakuování. Když sensorové tlačítko  svítí červeně, vysoušení se provést musí. Od tohoto okamžiku je zásuvka zablokovaná pro každé další použití.

Doporučujeme provést vysoušení před zablokováním zásuvky.


Celé vysoušení trvá maximálně 20 minut.

Pro vysoušení nesmí být v zásuvce žádné předměty a zbytkové tekutiny. Případně vyčistěte a vysušte vakuovou komoru.

- Stiskněte sensorové tlačítko .
- Zavřete skleněný kryt.

Zahájí se vysoušení. Během celé doby trvání bliká žlutě sensorové tlačítko .

Vysoušení můžete stornovat sensorovým tlačítkem **stop**. Když vysoušení takto ukončíte, musíte je zopakovat po uplynutí zbývajících vakuování nebo při příštím zapnutí zásuvky.

Po skončení vysoušení zazní signál a zhasne sensorové tlačítko . Zásuvku můžete používat jako obvykle.

Naposledy zvolené stupně vakua a svaření se zobrazují na ovládacím panelu.

Co udělat, když ...

Většinu poruch a chyb, k nimž může dojít při běžném provozu, můžete odstranit sami. V mnoha případech můžete ušetřit čas a peníze, protože nemusíte volat servisní službu.

Následující tabulky Vám mají pomoci při nalezení a odstranění příčin poruchy nebo chyby.

Problém	Příčina a odstranění
Zásuvka se nedá otevřít.	Nebyly odstraněny zajišťovací šrouby na zadní straně zásuvky. ■ Zavolejte servisní službu.
Zásuvka se nedá zapnout.	Nejprve: Není správně zasunutá síťová zástrčka. ■ Zasuňte síťovou zástrčku. Poté: Došlo k vypnutí jističe. ■ Zapněte jistič (minimální jištění viz typový štítek). Pokud ani po opětovném zapnutí jističe nebo proudového chrániče nebo opětovném zašroubování pojistky nebude stále možné uvést zásuvku do provozu, zavolejte kvalifikovaného elektrikáře nebo servisní službu.
Při uvádění zásuvky do provozu se ozvalo hlasité bouchnutí.	Nebyla odstraněna přepravní pojistka a nebyl namontován vzduchový filtr. ■ Zavolejte servisní službu.
Zásuvka se samočinně vypnula.	Zásuvka se z důvodu úspory energie automaticky vypne, když po jejím zapnutí nebo po skončení vakuování do určité doby nenásleduje žádná další obsluha. ■ Zásuvku opět zapněte.
Senzorová tlačítka nereagují, i když je několikrát stisknete.	Na ovládacím panelu jsou předměty, znečištění nebo tekutiny. ■ Odstraňte předměty nebo ovládací panel očistěte a osušte.
Vakuování trvá déle než obvykle.	Je silně zahřátý olej ve vývěvě. ■ Než zahájíte další vakuování, nechte zásuvku 1 hodinu vychladnout. ■ Když budete provádět několik vakuování po sobě, mezi jednotlivými vakuováními nejméně 2 minuty počkejte. Tak zabráníte tomu, aby se olej znovu silně zahřál.



Problém	Příčina a odstranění
<p>Vakuovací sáček se nesvaří, když ho chcete svařit předčasně.</p>	<p>Ještě nebylo dosaženo vakua potřebného pro úspěšné svaření (stupeň vakua 1).</p> <ul style="list-style-type: none"> ■ Stiskněte senzorové tlačítko $\underline{\text{z}}$ znovu nebo tolikrát, dokud se neukončí vakuování a nesvaří sáček.
<p>Jsou zhasnutá všechna senzorová tlačítka. Nedá se otevřít skleněný kryt.</p>	<p>Během vakuování došlo k přerušení dodávky elektrického proudu. Ve vakuové komoře je ještě vakuum, takže nelze otevřít skleněný kryt.</p> <div style="border: 1px solid gray; padding: 5px; margin: 10px 0;"> <p>Poškození zásuvky. V žádném případě se nepokoušejte otevřít skleněný kryt násilím nebo pomocí náradí.</p> </div> <ul style="list-style-type: none"> ■ Po obnovení elektrického napájení můžete po inicializaci (rozsvícení všech senzorových tlačítek a zobrazovacích prvků) skleněný kryt otevřít. ■ Spusťte vakuování případně znovu.
<p>Po vakuování zůstane v sáčku příliš mnoho vzduchu.</p>	<p>Stupeň vakua byl příliš nízký.</p> <ul style="list-style-type: none"> ■ Spusťte vakuování znovu s novým vakuovacím sáčkem a vyšším stupněm vakua. <p>Vakuovací sáček je pro vakuované jídlo příliš velký.</p> <ul style="list-style-type: none"> ■ Použijte nový, menší vakuovací sáček nebo ustrihněte příliš velký sáček tak, aby odpovídal velikosti vakuovaného jídla. ■ Spusťte vakuování znovu, případně s vyšším stupněm vakua.
<p>Po několika vakuováních po sobě je svar provedený špatně nebo není v celé délce.</p>	<p>Je přehřátá svařovací lišta.</p> <ul style="list-style-type: none"> ■ Mezi jednotlivými vakuováními nejméně 2 minuty počkejte. Tak zabráníte tomu, aby se svařovací lišta znovu přehřála.
<p>Okraj sáčku není svařený celý.</p>	<p>Okraj sáčku neležel uprostřed svařovací lišty nebo sklouzl.</p> <ul style="list-style-type: none"> ■ Položte okraj sáčku doprostřed svařovací lišty. Dbejte na to, aby okraj sáčku ležel rovnoběžně se svařovací lištou a asi o 2 cm ji přečnival. ■ Jestliže je vakuovací sáček příliš malý, položte ho na podporu sáčku. <p>Vakuovací sáček je širší než 25 cm.</p> <ul style="list-style-type: none"> ■ Použijte vakuovací sáček široký maximálně 25 cm.

Co udělat, když ...

Problém	Příčina a odstranění
<p>Svar nebyl dostatečně pevný a uvolnil se.</p>	<p>Je znečištěný okraj sáčku (uvnitř nebo zvenku). Pro získání bezvadného svaru musí být okraj sáčku v oblasti svaru suchý a nezamaštěný.</p> <ul style="list-style-type: none"> ■ Pro plnění ohněte okraje vakuovacího sáčku ven. Tak získáte čistý svar.
	<p>Okraj sáčku na svařovací liště neležel bez záhybů.</p> <ul style="list-style-type: none"> ■ Položte okraj sáčku na svařovací lištu bez záhybů.
	<p>Byl příliš nízký stupeň svaření.</p> <ul style="list-style-type: none"> ■ Spusťte vakuování případně znovu s novým vakuovacím sáčkem a vyšším stupněm svaření.
	<p>Není rovnoměrně nasazené pogumování tlakové lišty.</p> <ul style="list-style-type: none"> ■ Vyhladte pogumování.
	<p>Je poškozená svařovací lišta anebo tlaková lišta.</p> <ul style="list-style-type: none"> ■ K výměně zavolejte servisní službu.
<p>I přes bezvadný svar sáček neudrží vakuum.</p>	<p>Vakuovací sáček byl poškozen špičatými předměty nebo předměty s ostrou hranou, například špičatými těstovinami nebo kostí.</p> <ul style="list-style-type: none"> ■ Spusťte vakuování znovu s novým vakuovacím sáčkem, případně s nižším stupněm vakuování. ■ Použijte pokud možno externí obal.
<p>Svar je na jednom nebo několika místech špatně svařený nebo není svařený v celé délce.</p>	<p>Je znečištěná svařovací anebo tlaková lišta nebo jsou na svařovací liště zbytkové tekutiny.</p> <ul style="list-style-type: none"> ■ Očistěte a osušte svařovací lištu anebo tlakovou lištu.
	<p>Není rovnoměrně nasazené pogumování tlakové lišty.</p> <ul style="list-style-type: none"> ■ Vyhladte pogumování.
	<p>Je znečištěný okraj sáčku (uvnitř nebo zvenku). Pro získání bezvadného svaru musí být okraj sáčku v oblasti svaru suchý a nezamaštěný.</p> <ul style="list-style-type: none"> ■ Pro plnění ohněte okraje vakuovacího sáčku ven. Tak získáte čistý svar.
	<p>Okraj sáčku na svařovací liště neležel bez záhybů.</p> <ul style="list-style-type: none"> ■ Položte okraj sáčku na svařovací lištu bez záhybů.

Problém	Příčina a odstranění
<p>Ačkoli bylo provedeno vysoušení, svítí senzorové tlačítko ④. Zásuvku nelze používat.</p>	<p>Provedené vysoušení nestačilo na odstranění veškeré vlhkosti z olejového okruhu vývěvy. Zásuvka je 1 hodinu zablokována pro veškeré používání.</p> <ul style="list-style-type: none"> ■ Počkejte 1 hodinu a pak proveďte další vysoušení (viz kapitola „Čištění a ošetřování“, odstavec „Provedení vysoušení“). Dbejte na to, aby ve vakuové komoře nebyly zbytky tekutin.
<p>Žlutě svítí senzorové tlačítko ④. Vakuum je menší než obvykle.</p>	<p>Vakuováním potravin se dostala vlhkost do olejového okruhu vývěvy. To může vést ke sníženým výkonům stupňů vakua.</p> <ul style="list-style-type: none"> ■ Proveďte vysoušení (viz kapitola „Čištění a ošetřování“, odstavec „Provedení vysoušení“).
<p>Červeně svítí senzorové tlačítko ④. Nelze spustit vakuování.</p>	<p>Vakuováním potravin se dostala vlhkost do olejového okruhu vývěvy. Když senzorové tlačítko ④ svítí červeně, je zásuvka zablokována pro každé další použití.</p> <ul style="list-style-type: none"> ■ Proveďte vysoušení (viz kapitola „Čištění a ošetřování“, odstavec „Provedení vysoušení“).
<p>Na skleněném krytu a v zásuvce je vrstvička oleje.</p>	<p>Je silně zahřátý olej ve vývěvě.</p> <ul style="list-style-type: none"> ■ Než zahájíte další vakuování, vyčistěte zásuvku a nechte ji 1 hodinu vychladnout. ■ Když budete provádět několik vakuování po sobě, mezi jednotlivými vakuováními nejméně 2 minuty počkejte. Tak zabráníte tomu, aby se olej znovu silně zahřál. ■ Pokud problém přetrvává, zavolejte servisní službu.

Co udělat, když ...

Problém	Příčina a odstranění
Vakuování se po 2 minutách ukončí. Zní signál a červeně svítí symbol .	<p>Nebylo možné dosáhnout konečného vakua.</p> <ul style="list-style-type: none">■ Zásuvku vypněte a opět zapněte.■ Spusťte vakuování znovu, případně s nižším stupněm vakua. <p>Po intenzivním používání zásuvky je silně zahřátý olej ve vývěvě.</p> <ul style="list-style-type: none">■ Než zahájíte další vakuování, nechte zásuvku 1 hodinu vychladnout.■ Když budete provádět několik vakuování po sobě, mezi jednotlivými vakuováními nejméně 2 minuty počkejte. Tak zabráníte tomu, aby se olej znovu silně zahřál.
Vakuování se po 5 sekundách ukončí. Zní signál a červeně svítí kontrolka .	<p>Skleněný kryt nedosedá rovnoměrně. V oblasti dosezení těsnění komory jsou předměty jako např. okraj sáčku nebo znečištění.</p> <ul style="list-style-type: none">■ Odstraňte předměty nebo znečištění.■ Zavřete skleněný kryt.■ Asi 5 sekund lehce tiskněte černý trojúhelník na skleněném krytu. <p>Není správně usazené těsnění komory.</p> <ul style="list-style-type: none">■ Přitlačte těsnění komory opět tak, aby bylo všude rovnoměrně usazené. <p>Je poškozené těsnění komory, jsou v něm například trhliny.</p> <ul style="list-style-type: none">■ K výměně zavolejte servisní službu.
Stopy otěru na horní hraně čelního panelu.	<p>Při montáži nebo demontáži přístroje nad zásuvkou vznikly stopy otěru.</p> <ul style="list-style-type: none">■ Odstraňte stopy otěru opatrně tvrdou stranou běžné houbičky na hrnce.

Miele nabízí široký sortiment příslušenství Miele vhodných pro Vaše přístroje a čisticí a ošetřovací produkty.

Tyto produkty si můžete úplně snadno objednat v internetové prodejně Miele.

Tyto produkty obdržíte také prostřednictvím servisní služby Miele (viz konec tohoto návodu k obsluze) a u svého specializovaného prodejce Miele.

Vakuovací sáčky

VB 1828 (50 kusů)

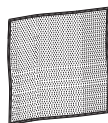
Pro ukládání a vaření sous-vide tekutých a pevných potravin
180 x 280 mm (š x v), T= 90 µm

VB 2435 (50 kusů)

Pro ukládání a vaření sous-vide tekutých a pevných potravin
240 x 350 mm (š x v), T= 90 µm

Čisticí a ošetřovací prostředky

Utěrka z mikrovlákna



Na odstranění otisků prstů a mírných znečištění

Servisní služba

Kontakt při závadách

Při závadách, které nedokážete odstranit sami, podejte prosím zprávu například Vašemu specializovanému prodejci Miele nebo servisní službě Miele.

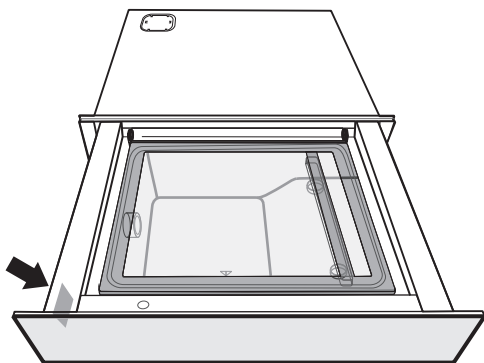
Servisní službu Miele si můžete vyžádat online na www.miele.com/service.

Kontaktní údaje servisní služby Miele najdete na konci tohoto dokumentu.

Servisní služba vyžaduje označení modelu a výrobní číslo (Fabr./SN/Nr.). Oba údaje najdete na typovém štítku.

Typový štítek

Typový štítek naleznete zde:



Záruka

Záruční doba činí 2 roky.

Záruční podmínky se řídí platnými právními předpisy. Informace k záručním podmínkám naleznete na www.miele.cz.

Bezpečnostní pokyny pro vestavbu



Škody způsobené nesprávnou vestavbou.

Zásuvka nebo druhý přístroj kombinace se mohou poškodit nesprávnou montáží.

Nechte montáž provést jen kvalifikovaným odborníkem.

- ▶ Připojovací údaje (frekvence a napětí) uvedené na typovém štítku zásuvky musí bezpodmínečně souhlasit s odpovídajícími parametry elektrické sítě, aby se zásuvka nepoškodila. Před připojením tyto údaje porovnejte. V případě pochybností se zeptejte kvalifikovaného elektrikáře.
- ▶ Elektrická zásuvka musí být po vestavbě zásuvky snadno přístupná.
- ▶ Zásuvka se smí vestavět výhradně v kombinaci s přístroji, které uvádí Miele. Při kombinaci s jinými přístroji zaniká záruční nárok, protože již neexistuje jistota řádného provozu.
- ▶ Dno, na kterém budou zásuvka a druhý přístroj kombinace instalovány, musí být pevně zabudované. Musí být zajištěna nosnost pro oba přístroje.
- ▶ Při vestavbě druhého přístroje kombinace bezpodmínečně respektujte informace v příslušném návodu k obsluze a montáži.
- ▶ Zásuvka musí být vestavěna tak, aby
 - bylo možné nahlédnout do vakuové komory. Jen tak je možné vyhnout se opaření a popálení dotykem horké svařovací lišty nebo svaru.
 - byl dostatek místa na úplné vytažení zásuvky a otevření skleněného krytu.

Instalace

Pokyny k montáži

Zásuvku lze kombinovat s následujícími vestavnými přístroji Miele:

- všechny pečicí trouby s šířkou čelní stěny 595 mm
- všechny parní trouby s šířkou čelní stěny 595 mm
- všechny kávovary s šířkou čelní stěny 595 mm
- všechny mikrovlny s šířkou čelní stěny 595 mm
- trouba Dialog s šířkou čelní stěny 595 mm

Při montáži zásuvky v kombinaci s jiným přístrojem se druhý přístroj kombinace postaví bez dalšího vloženého dna na zásuvku.

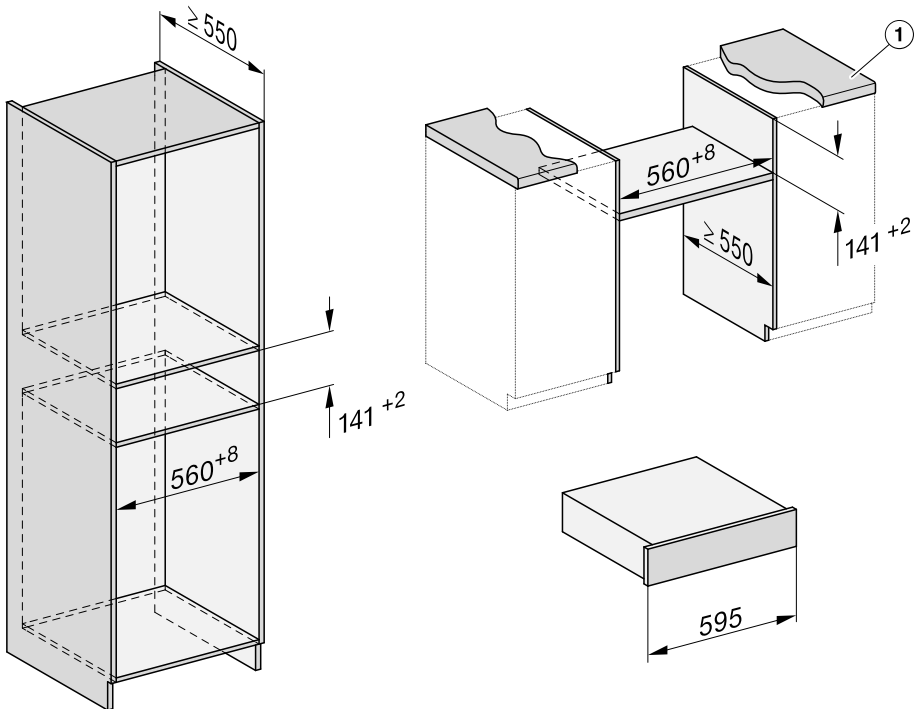
Rozměry pro vestavbu

Všechny rozměry jsou uvedeny v mm.

Vestavba do horní nebo spodní skříně

Za výklenkem pro vestavbu nesmí být zadní stěna skříně.

Má-li se přístroj vestavět pod varnou desku, dbejte pokynů pro vestavbu varné desky a respektujte vestavbovou výšku varné desky.

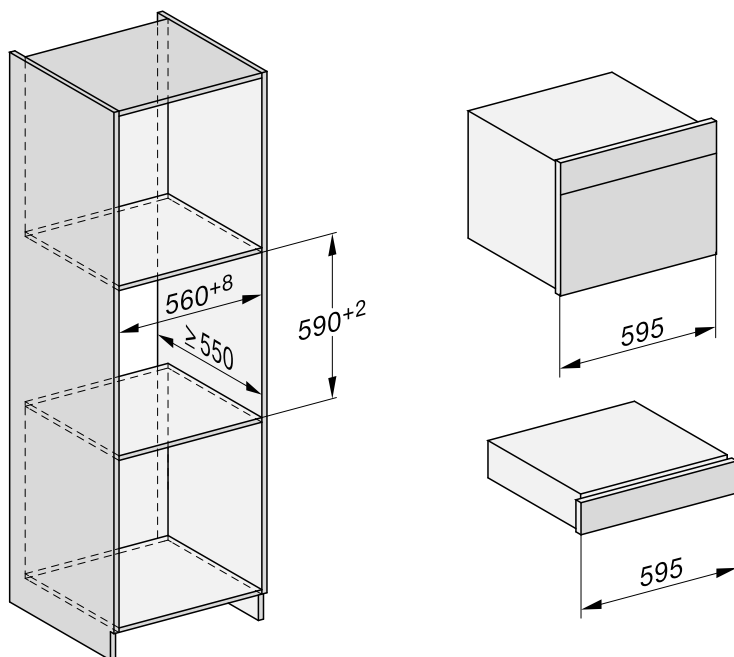


① přesah pracovní desky ≤ 29 mm

Instalace

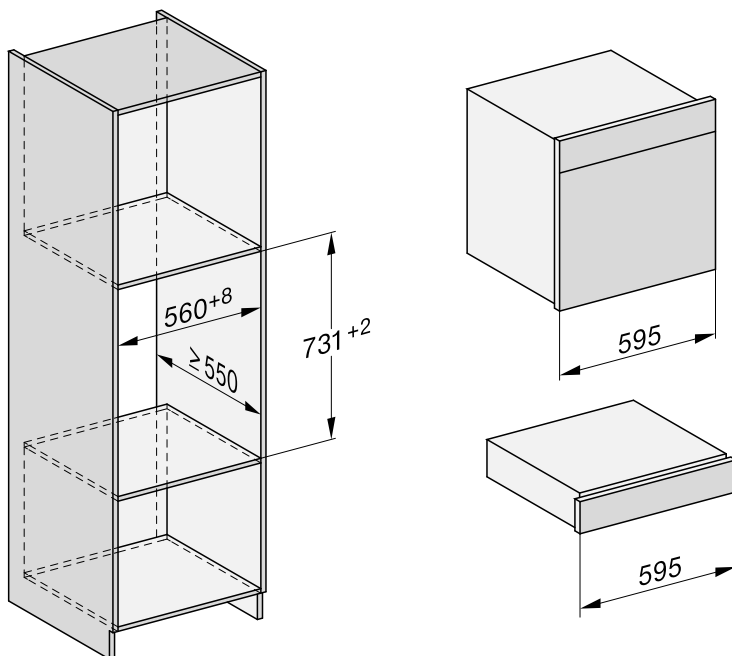
přístroj kombinace pro výklenky výšky 450 mm

Za výklenkem pro vestavbu nesmí být zadní stěna skříně.



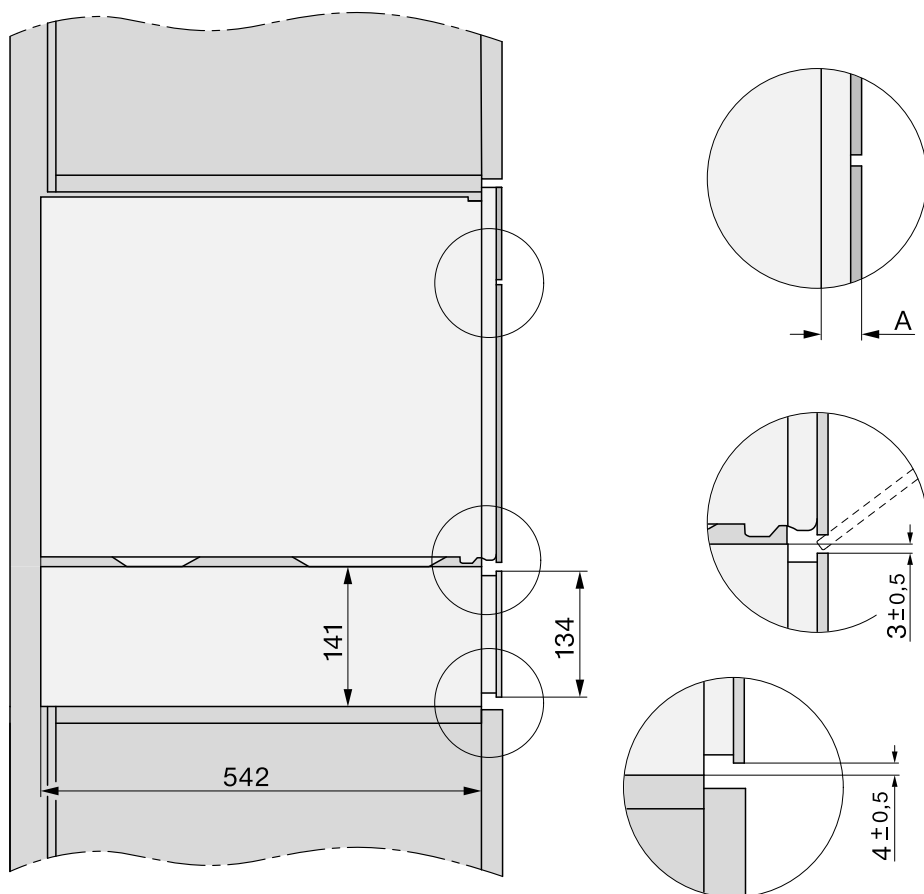
přístroj kombinace pro výklenky výšky 590 mm

Za výklenkem pro vestavbu nesmí být zadní stěna skříně.



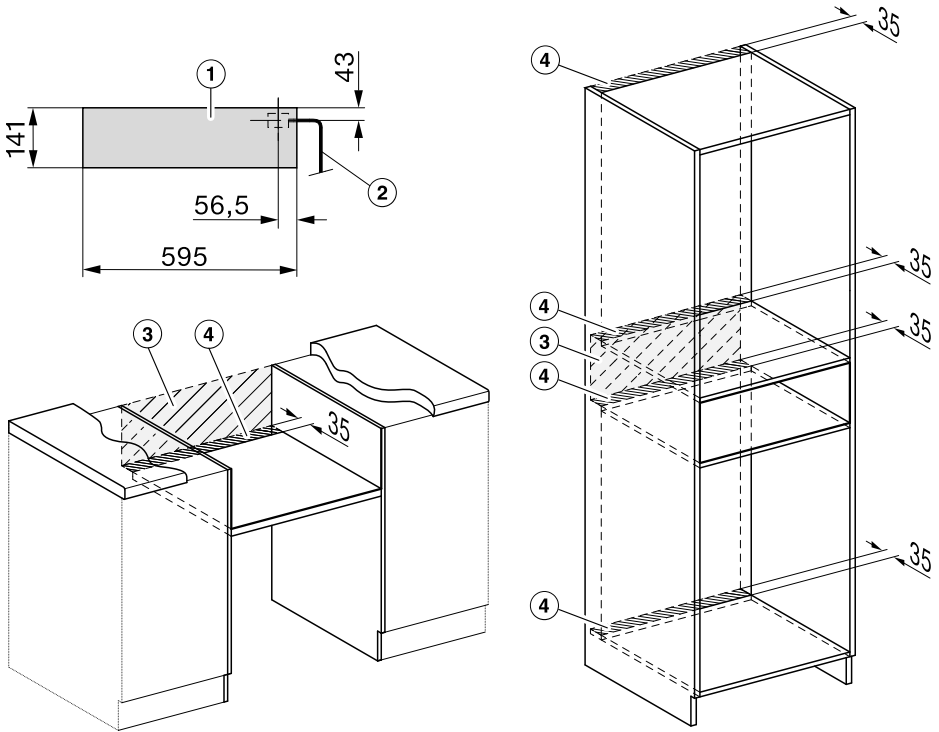
Instalace

Boční pohled



- A** EVS 7010: 22 mm
EVS 7110: 23,3 mm

Přípojky a větrání



- ① Pohled zepředu
- ② přívodní síťový kabel, L = 2 200 mm
- ③ žádná přípojka v této oblasti
- ④ výřez pro větrání min. 1 800 mm²

Instalace

Vestavba

V zásuvce je zabudovaná olejová vývěva.

Abyste zabránili úniku oleje, zásuvku přepravujte a skladujte jen ve vodorovné poloze. Zásuvku nenaklánějte a nestavte ji na výšku.

Příprava zásuvky

Pro zajištění bezpečné přepravy je vývěva opatřena přepravní pojistkou, která musí být odstraněna před montáží zásuvky. Místo přepravní pojistky namontujte dodaný vzduchový filtr.

Na zadní straně zásuvky jsou navíc 2 zajišťovací šrouby, které brání neúmyslnému otevření zásuvky během přepravy a při vyjímání z obalu.

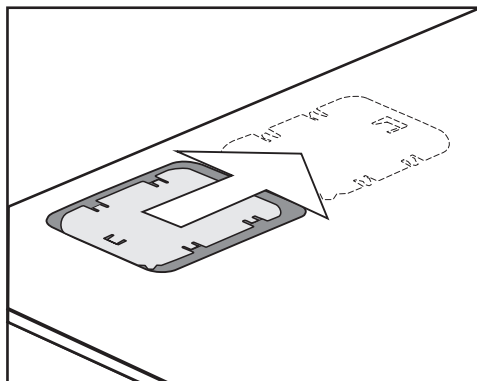
Před montáží zásuvky bezpodmínečně namontujte vzduchový filtr a odmontujte zajišťovací šrouby na zadní straně.

Jinak nelze zásuvku uvést do provozu a musí být znovu vymontována.

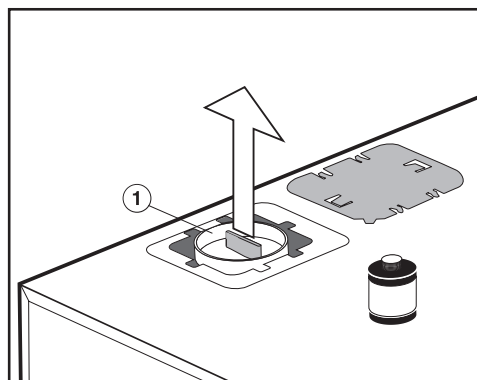
Přepravní pojistku a zajišťovací šrouby uschovejte pro pozdější přepravu zásuvky.

Přepravní pojistku můžete připevnit k zadní straně zásuvky.

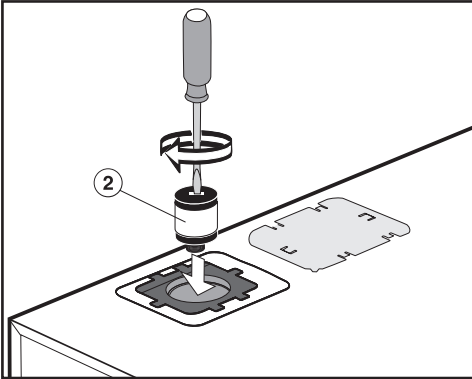
Montáž vzduchového filtru a demontáž zajišťovacích šroubů



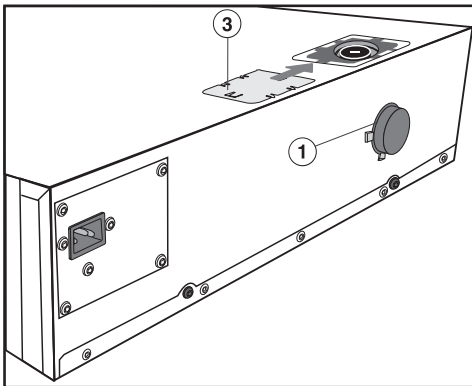
- Posuňte kryt doprava a odejměte ho.



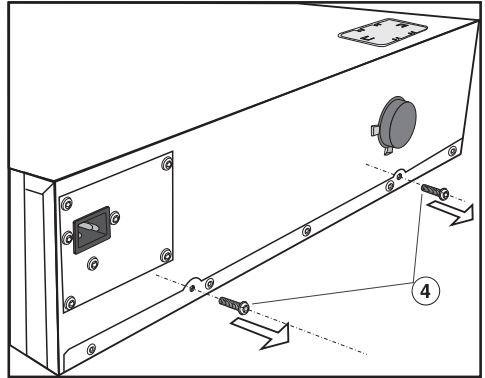
- Odejměte červenou přepravní pojistku ① směrem nahoru, například kombinačkami.



- Šroubovákem našroubujte vzduchový filtr ② na vývěvu.



- Připevněte přepravní pojistku ① k zadní straně zásuvky.
- Posuňte kryt ③ opět na otvor.



- Vyšroubujte zajišťovací šrouby ④ na zadní straně zásuvky.

Při přepravě zásuvky může vytéci olej.

Před přepravou zásuvky bezpodmínečně vymontujte vzduchový filtr ② a uzavřete vývěvu opět přepravní pojistkou ①.

Demontáž vzduchového filtru a nasazení přepravní pojistky se provádí v opačném pořadí.

Instalace

Vestavba zásuvky

⚠ Nebezpečí úrazu neodbornou vestavbou.

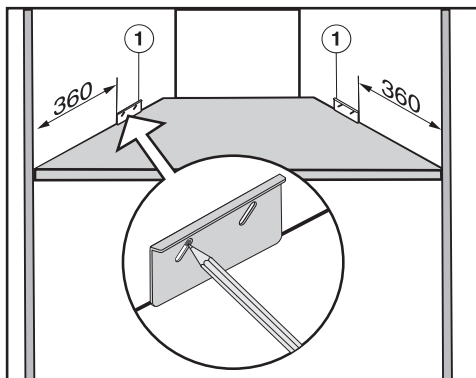
Zásuvka je těžká a v otevřeném stavu se překlápí dopředu.

Vestavbu provádějte s pomocníkem.

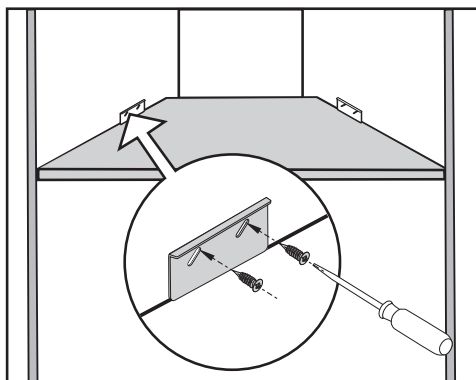
Nechte zásuvku zavřenou, dokud ji dodanou ochranou proti převrácení nezajistíte na bočních stěnách skříně pro vestavbu.

Plocha pro postavení zásuvky musí být čistá a vodorovná, aby byla zajištěna řádná funkce.

Montáž ochrany proti převrácení



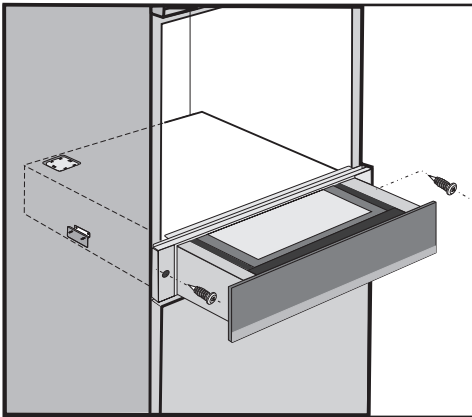
- Vpravo a vlevo odměřte vzdálenost na bočních stěnách skříně pro vestavbu (viz obrázek).
- Označte vždy nejvyšší polohu v podélném otvoru ochrany proti převrácení ①. Dbejte na to, aby byla ochrana proti převrácení zarovnaná s dnem skříně.



- Připevněte ochranu proti převrácení 4 dodanými šrouby (4 x 16 mm) vpravo a vlevo na bočních stěnách skříně pro vestavbu.

Montáž a připojení zásuvky

- Zkontrolujte, zda byl namontován vzduchový filtr a odmontovány zajišťovací šrouby na zadní straně zásuvky (viz kapitola „Instalace“, odstavec „Vestavba“).
- Připojte k zásuvce přívodní síťový kabel.
- Zasuňte zavřenou zásuvku do skříně pro vestavbu. Dbejte na to, aby se nepřiskřípl nebo nepoškodil přívodní síťový kabel.
- Vyrovnajte zásuvku do pravého úhlu.



- Otevřete zásuvku a připevněte ji dvěma dodanými vruty (3,5 x 25 mm) vpravo a vlevo k bočním stěnám skříně pro vestavbu.
- Odstraňte nálepku z pěnového materiálu na skleněném krytu.
- Odstraňte 4 nálepky z pěnového materiálu, které jsou umístěné vpravo a vlevo na zadní straně předního panelu.
- Připojte zásuvku k elektrické síti.

Při prvním připojení zásuvky nebo po přerušení dodávky proudu se pro účely otestování asi na 10 sekund rozsvítí všechna senzorová tlačítka a zobrazovací prvky (inicializace). Jakmile zhasnou, můžete zásuvku uvést do provozu.

- Chraňte horní hranu čelního panelu před odřením montáží druhého přístroje kombinace.
- Druhý přístroj kombinace zabudujte podle údajů v příslušném návodu k obsluze a montáži.

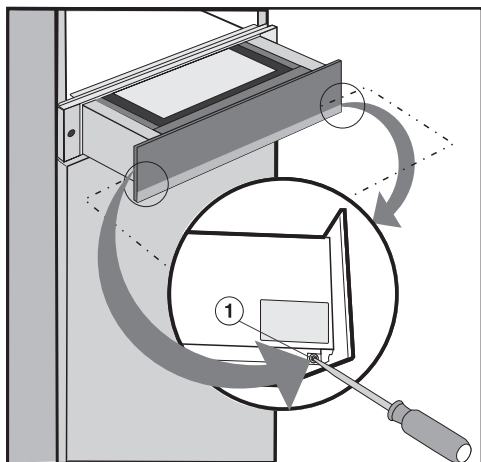
Instalace

Vyrovnání čelní stěny zásuvky

Po vestavbě druhého přístroje v kombinaci může být případně nutné vyrovnat čelní stěnu zásuvky a vyrovnat mezeru mezi zásuvkou a druhým přístrojem.

K tomu účelu jsou za čelní stěnou zásuvky 2 šrouby, jimiž je čelo připevněno k plášti zásuvky.


- Otevřete zásuvku.



- Povolte upevňovací šrouby ① vpravo a vlevo na plášti zásuvky. Šrouby úplně nevyšroubujte, protože jinak může vypadnout čelní stěna.
- Pro korekci vyrovnaní a velikosti mezery posuňte čelní stěnu zásuvky trochu nahoru nebo dolů.
- Znovu utáhněte upevňovací šrouby.

Elektrické připojení

Doporučujeme připojit zásuvku k elektrické síti přes elektrickou zásuvku. Tím se usnadní servis. Elektrická zásuvka musí být po vestavbě zásuvky snadno přístupná.

 Nebezpečí úrazu v důsledku neodborných instalačních a údržbářských prací nebo oprav.

Neodborně provedenými instalačními a údržbářskými pracemi nebo opravami může být uživatel vystaven značným nebezpečím, za něž Miele neručí.

Miele neodpovídá za škody (např. úraz elektrickým proudem) způsobené chybějícím nebo přerušeným ochranným vodičem v místě instalace.

Jestliže odstraníte síťovou zástrčku z přívodního kabelu nebo přívodní kabel není síťovou zástrčkou vybaven, musí zásuvku připojit k elektrické síti kvalifikovaný elektrikář.

Pokud již není přístupná zásuvka nebo je naplánované pevné připojení, musí být v místě instalace k dispozici odpojovací zařízení všech pólů. Za odpojovací zařízení se považují vypínače se vzdáleností rozpojených kontaktů nejméně 3 mm. Patří k nim např. jističe vedení, pojistky a stykače. Potřebné připojovací údaje najdete na typovém štítku. Tyto údaje musí souhlasit s příslušnými parametry sítě.

Po montáži musí být zajištěná ochrana proti dotyku součástí s provozní izolací.

Celkový výkon

viz typový štítek

Připojovací údaje


Potřebné připojovací údaje najdete na typovém štítku. Tyto údaje musí souhlasit s příslušnými parametry sítě.

Proudový chránič FI

Pro zvýšení bezpečnosti doporučuje VDE (v Rakousku ÖVE) předřadit zásuvce proudový chránič s vybavovacím proudem 30 mA.

Instalace

Odpojení od sítě

 Nebezpečí úrazu napětím sítě. Během opravářských anebo údržbářských prací může vést opětovné zapnutí napětí sítě k úrazu elektrickým proudem. Po odpojení zajistěte síť proti opětovnému zapnutí.

Má-li se odpojit elektrický okruh od sítě, podle instalace provedte v rozvodu následující:

Tavné pojistky

- Ze šroubovacích čepiček úplně vyjměte pojistkové vložky.

Šroubovací jističe

- Tiskněte kontrolní knoflík (červený), dokud nevyskočí knoflík uprostřed (černý).

Vestavné jističe

- (jističe vedení, nejméně typu B neb C): přepněte páčku z polohy 1 (zap.) do polohy 0 (vyp.).

Proudové chrániče

- (proudový chránič): přepněte hlavní vypínač z polohy 1 (zap.) do polohy 0 (vyp.) nebo stiskněte kontrolní tlačítko.

Výměna přívodního síťového kabelu

Při výměně přívodního síťového kabelu musí být použit kabel typu H 05 VV-F s vhodným průřezem, který je k dostání u výrobce nebo servisní služby.

Miele spol. s r.o.
Holandská 4, 639 00 Brno
Tel.: 543 553 111-3
Fax: 543 553 119
Servis-tel.: 543 553 741-5
E-mail: info@miele.cz
Internet: www.miele.cz

Servisní služba Miele
příjem servisních zakázek
800 MIELE1
(800 643531)

Miele & Cie. KG
Carl-Miele-Straße 29
33332 Gütersloh
Německo

EVS 7010, EVS 7110

cs-CZ

M.-Nr. 11 260 460 / 03