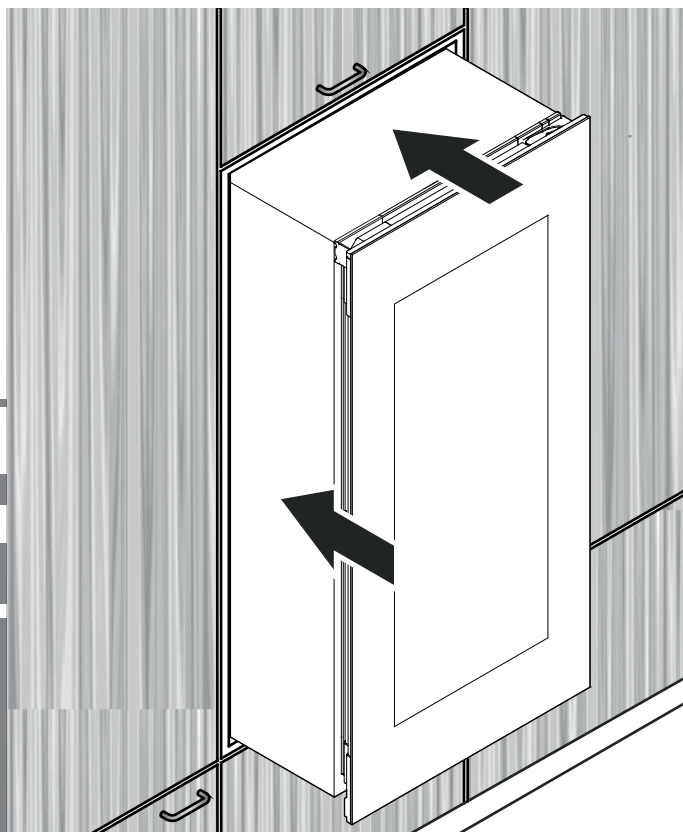


Pokyny k zabudování

Temperovaná chladnička na víno

strana 62

CS



7085 665-03

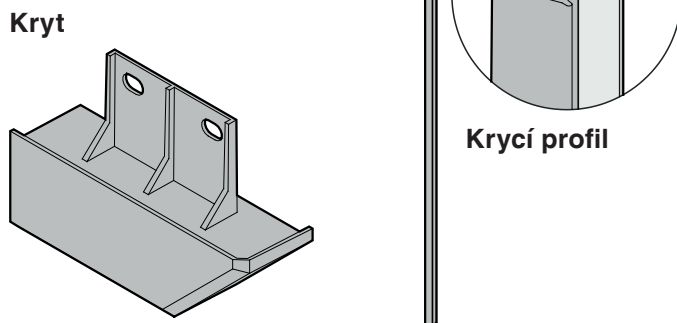
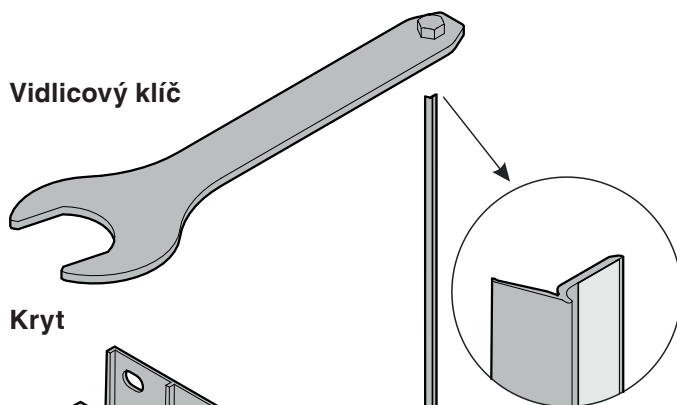
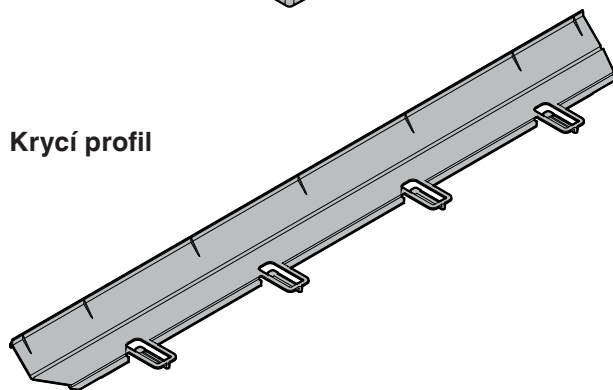
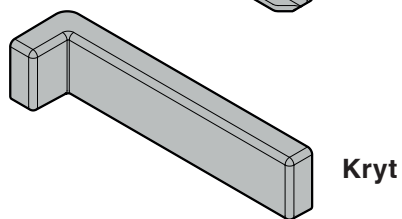
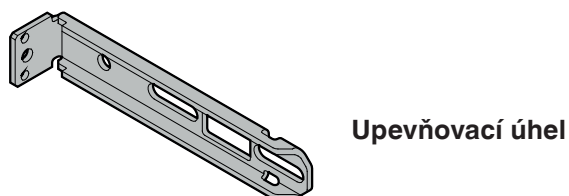
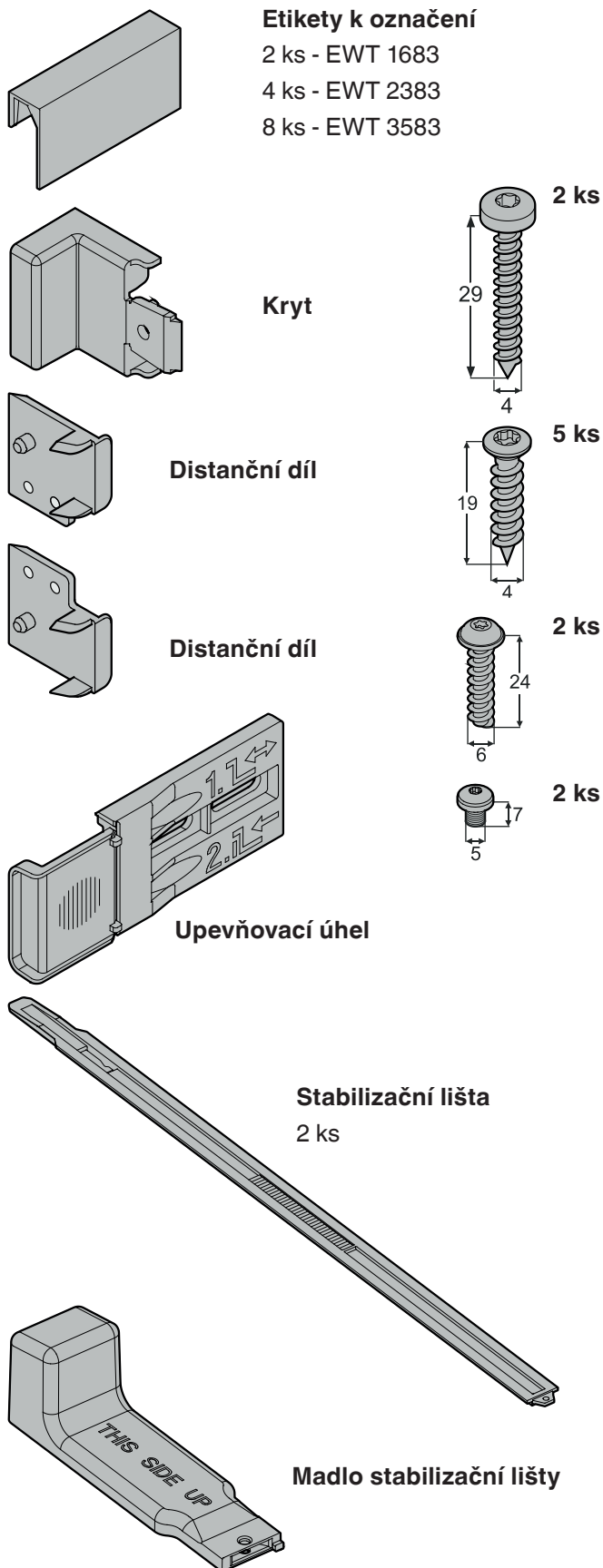
EWTgb/gw 1683 / 2383 / 3583



Obsah

Rozsah dodávky.....	62
Rozměry spotřebiče	62
Přeprava spotřebiče	63
Rozměry pro zabudování	64
Větrání spotřebiče	64
Výměna závěsu dveří	65
Zabudování spotřebiče.....	68
Nastavení dveří	72

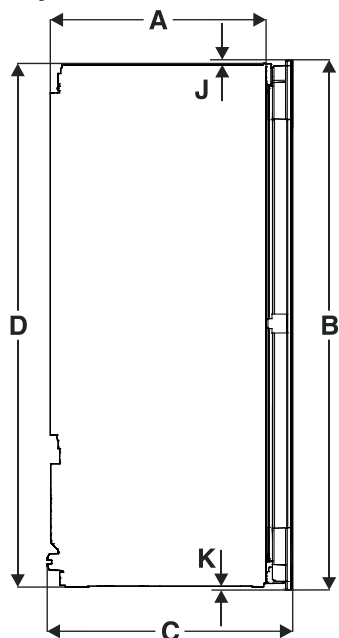
Rozsah dodávky



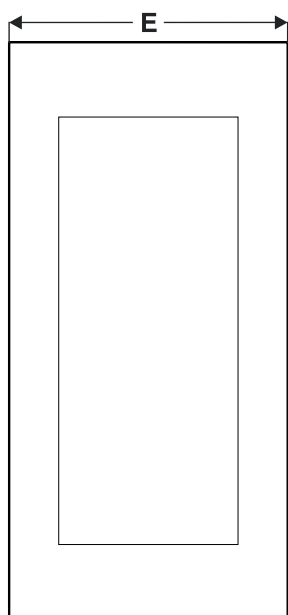
Rozměry spotřebiče

A	510 mm
B	EWT 16.. - 906 mm EWT 23.. - 1233 mm EWT 35.. - 1816 mm
C	572 mm
D	EWT 16.. - 872 mm EWT 23.. - 1218 mm EWT 35.. - 1770 mm
E	595 mm
F	557 mm
G	254 mm
H	1100 mm
I	115°
J	EWT 16.. - 26,5 mm EWT 23.. - 7,5 mm EWT 35.. - 27 mm
K	EWT 16.. - 7,5 mm EWT 23.. - 7,5 mm EWT 35.. - 19 mm

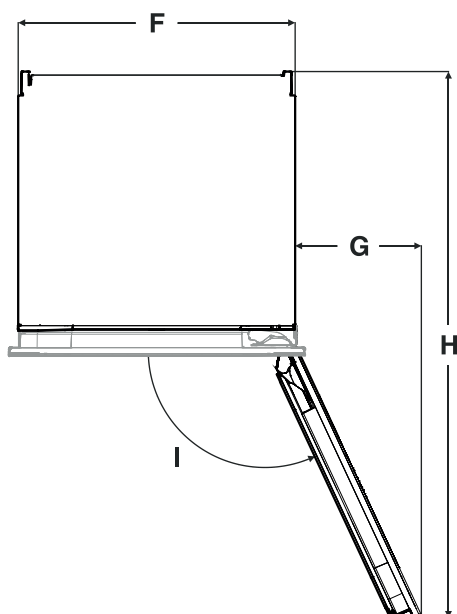
Pohled ze strany



Pohled zepředu



Pohled shora



Převrácení spotřebiče

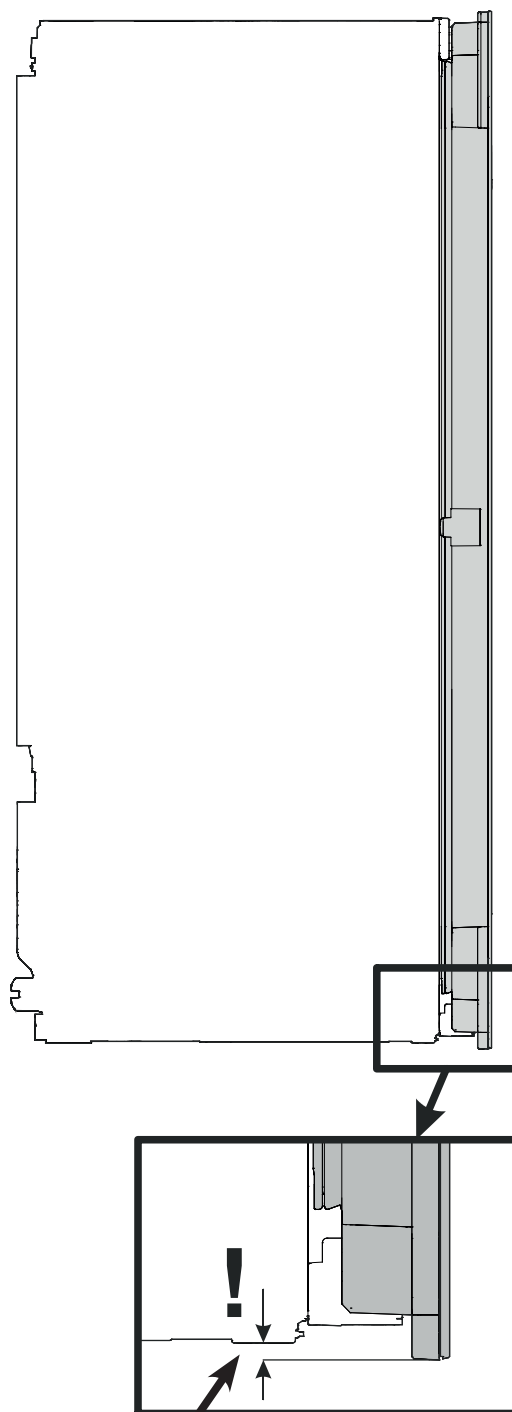
⚠ OPATRNOST

Nebezpečí úrazu a poškození při nesprávné přepravě!

- Spotřebič přepřavujte v obalu.
- Spotřebič přepřavujte ve svislé poloze.
- Spotřebič nepřepřavujte sami.

⚠ VÝSTRAHA!

Spotřebič, který není vestavěný,
se může převrhnout!



EWT 16.. - 7,5 mm
EWT 23.. - 7,5 mm
EWT 35.. - 19 mm

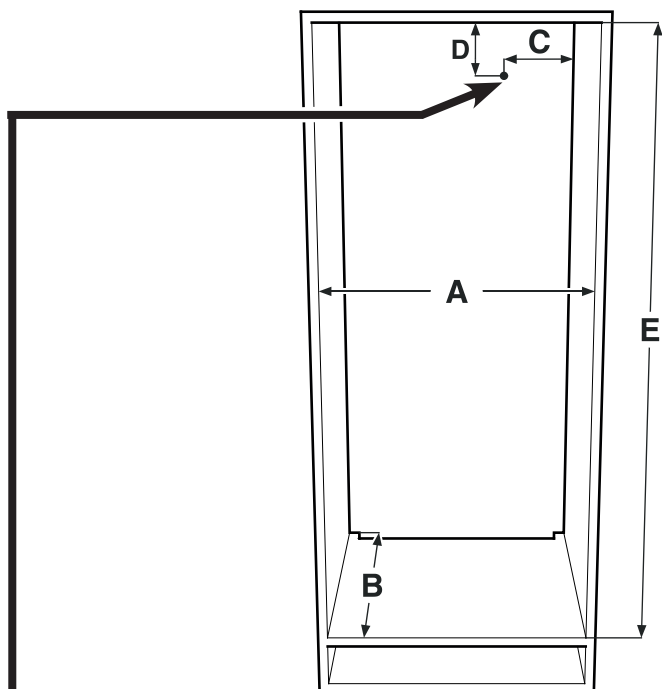
Rozměry pro zabudování

Důležité upozornění

Aby se předešlo problémům a poškození spotřebiče při jeho zabudování, musí se nutně dodržet následující předpoklady!

Kuchyňský nábytek musí být vysměrován horizontálně i vertikálně!

Minimální tloušťka stěny nábytkového korpusu = 16 mm.



A	560 mm - 570 mm
B	min. 550 mm (doporučeno 560 mm)
C	70 mm
D	30 mm
E	EWT 16.. - 874-890 mm EWT 23.. - 1220-1236 mm EWT 35.. - 1772-1788 mm

V této oblasti vychází síťová přípojka na zadní straně spotřebiče.

Celková délka síťové přípojky:

EWT 16..: 2000 mm
EWT 23..: 2000 mm
EWT 35..: 2800 mm

Zvolit pozici zásuvky za zohlednění těchto údajů.

Zásuvka se nesmí nacházet za spotřebičem a musí být lehce přístupná.

Větrání spotřebiče



Důležité upozornění

Volný větrací průřez od dolního až k hornímu větracímu otvoru musí po celé délce mít min. 200 cm².

A	min. 200 cm ²
B	min. 500 mm
C	min. 40 mm
D	min. 500 mm
E	min. 40 mm

Druhy větracích otvorů

- ① Přímě nad spotřebičem
- ② Nad nastavnou skříňkou
- ③ Na nastavné skřínce s dekorací mřížkou vpředu



Důležité upozornění

Při použití dekoracích mřížek je třeba zajistit, aby volný větrací průřez odpovídal součtu jednotlivých otvorů v mřížce.

Pouze jeden výřez s plochou 200 cm² pro instalaci větrací mřížky nedostačuje.

Výměna závěsu dveří

Výměnu závěsu dveří by měl provést jen vyškolený, odborný personál.

Pro přestavbu jsou potřebné dvě osoby.

⚠ VÝSTRAHA!

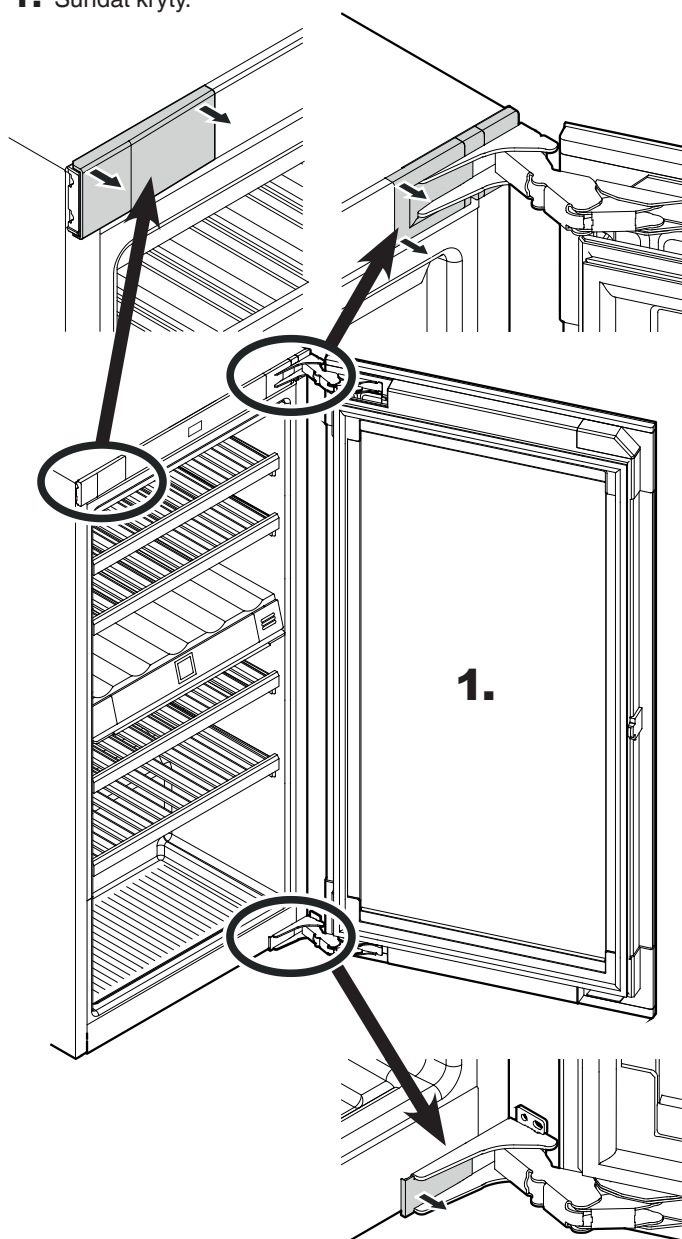
Dveře mají vysokou hmotnost.
Nebezpečí úrazu a poškození.

Přestavbu proveďte pouze v případě, že
je možné nadzdvihnout hmotnost 35 kg.

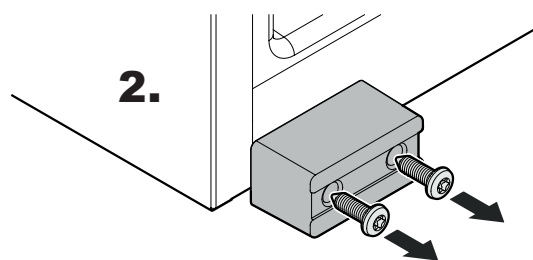
⚠ VÝSTRAHA!

Nebezpečí úrazu padajícími dveřmi!
Pokud nejsou upevňovací díly řádně
přišroubované, dveře mohou vypadn-
out. Přitom mohou způsobit vážný úraz.
Kromě toho nejsou popř. dveře zavřené,
a tedy spotřebič nechladí správně.

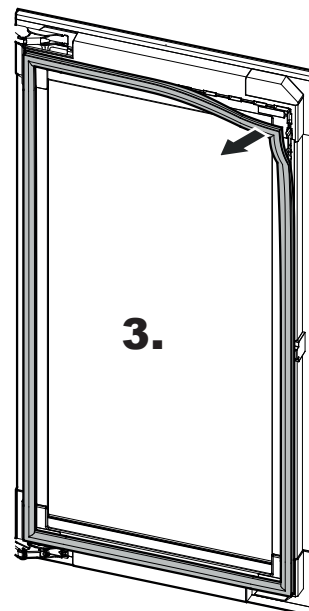
1. Sundat kryty.



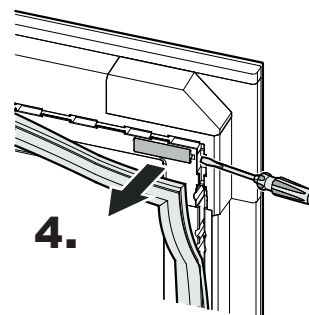
2. Demontujte transportní pojistky.



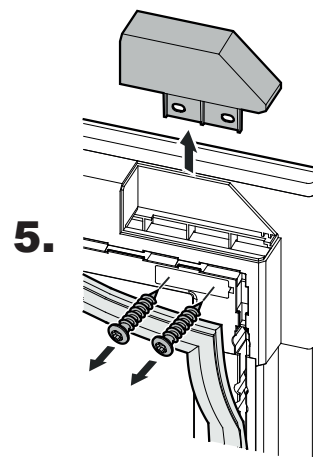
3. Demontujte těsnění.



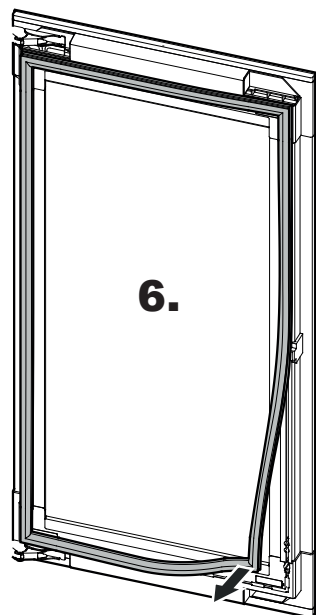
4. Sundat kryt.



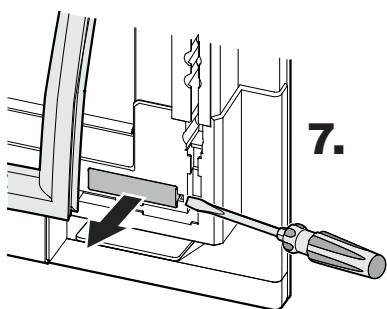
5. Sundat kryt.



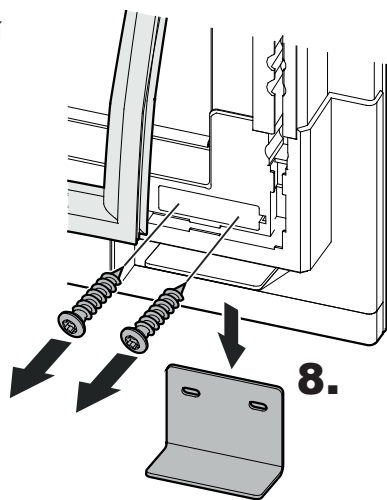
6. Demontujte těsnění.



7. Sundat kryty.

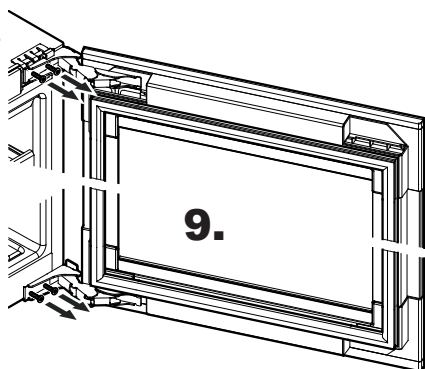


8. Demontujte transportní pojistky.

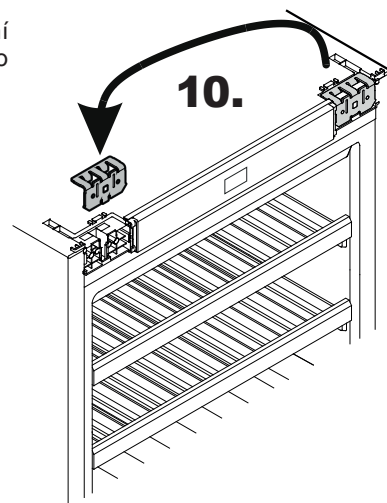


9. Odmontovat dveře.

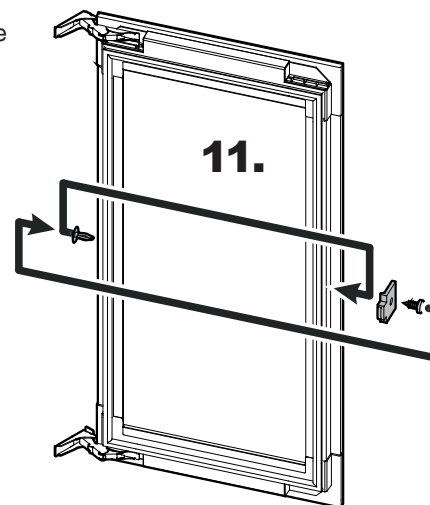
Dveře musí přitom přidržet jiná osoba.
Dveře opatrně uložte na měkký podklad.



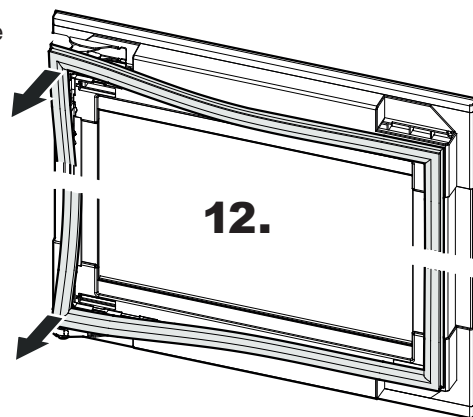
10. Vytáhnout vrchní úhel držáku a přesadit ho na protilehlou stranu.



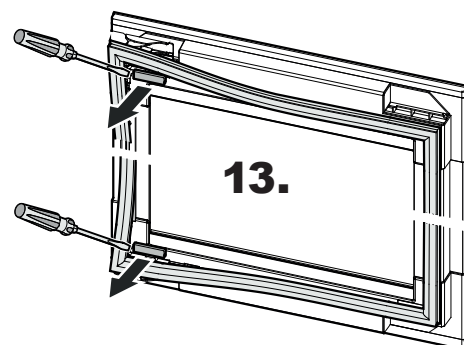
11. Přemístěte zarážku.



12. Demontujte těsnění.



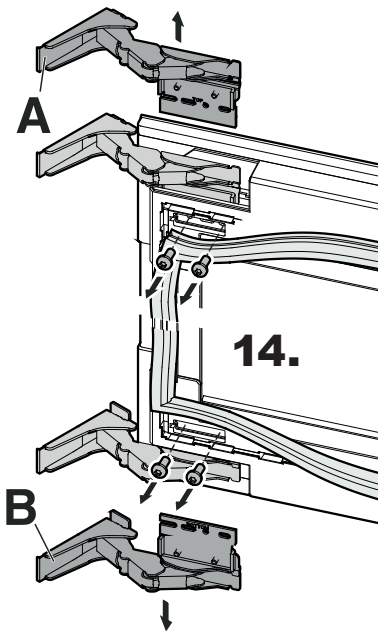
13. Sundat kryt.



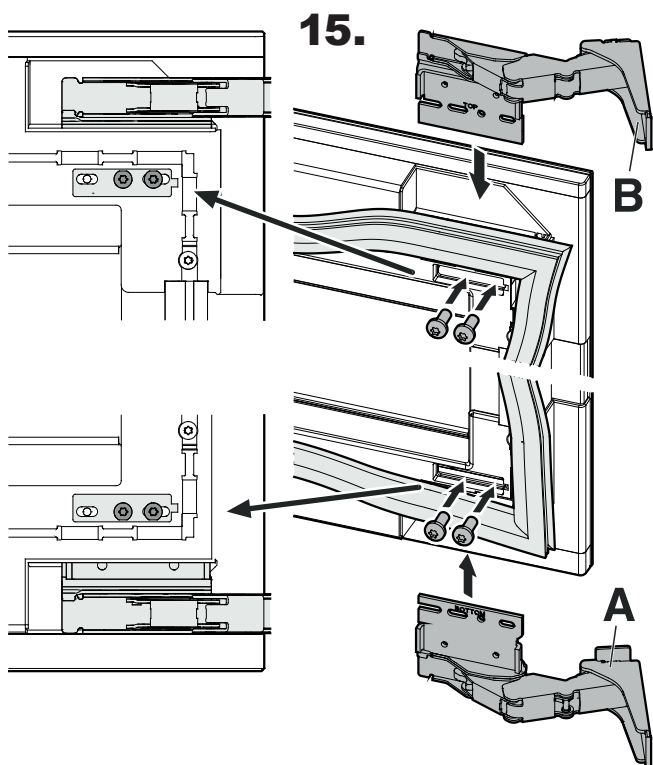
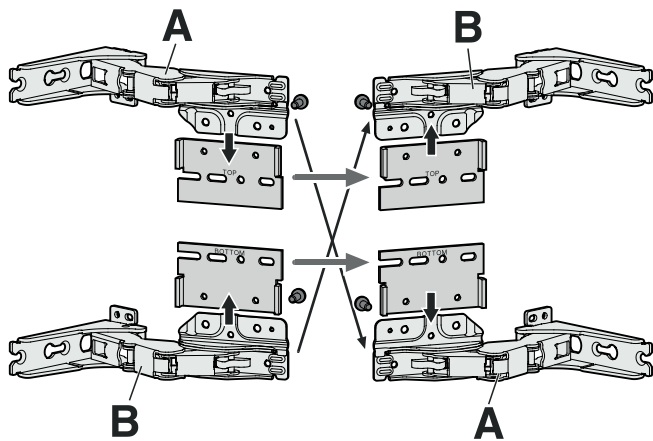
⚠ OPATRNOST

Nebezpečí úrazu, když se závěsy zaklapnou!
- Závěsy nechte otevřené.

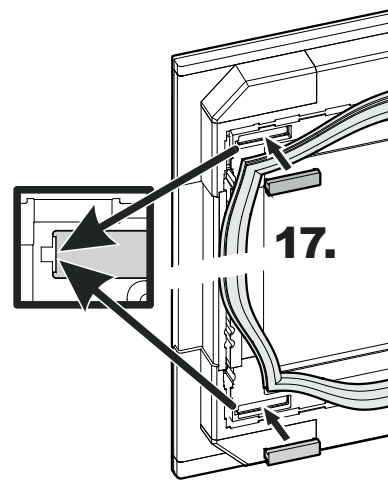
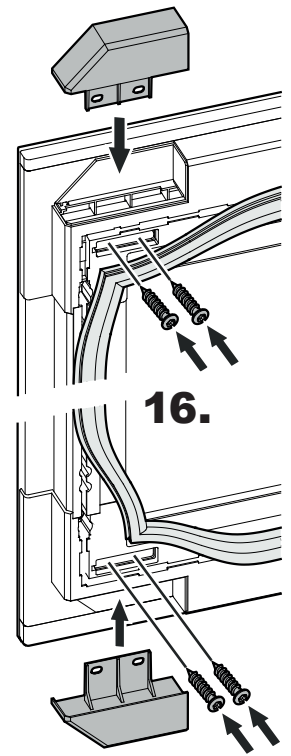
14. Odšroubujte závěsy.



15. Odšroubovat připevňovací desky ze závěsů a zase je našroubovat na jiné závěsy (horní připevňovací deska (Top) zůstane nahore + spodní připevňovací deska (Bottom) zůstane dole). Závěsy diagonálně opět našroubovat na protilehlé polohy dveří.

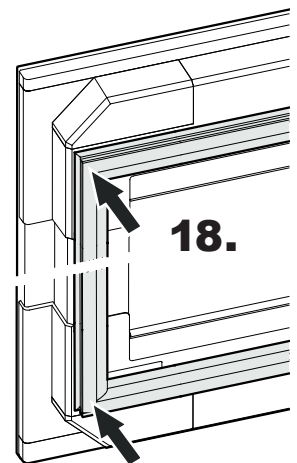


16. Přišroubujte kryty.

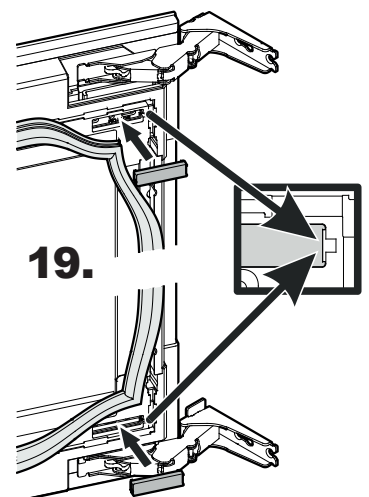


17. Nasaďte kryty.

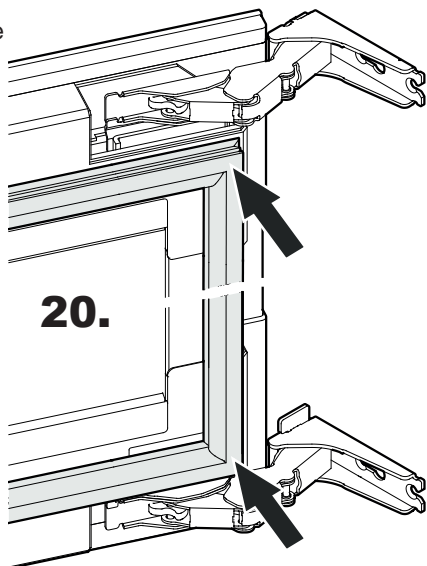
18. Namontujte těsnění.



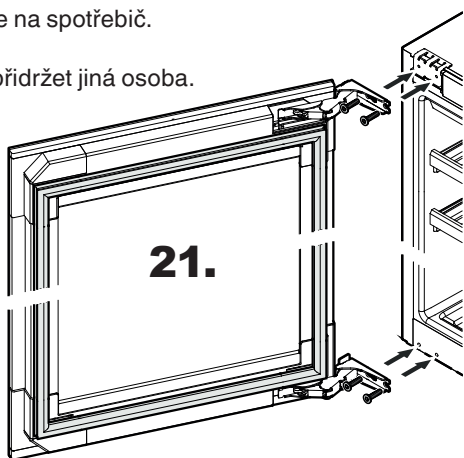
19. Nasaďte kryty.



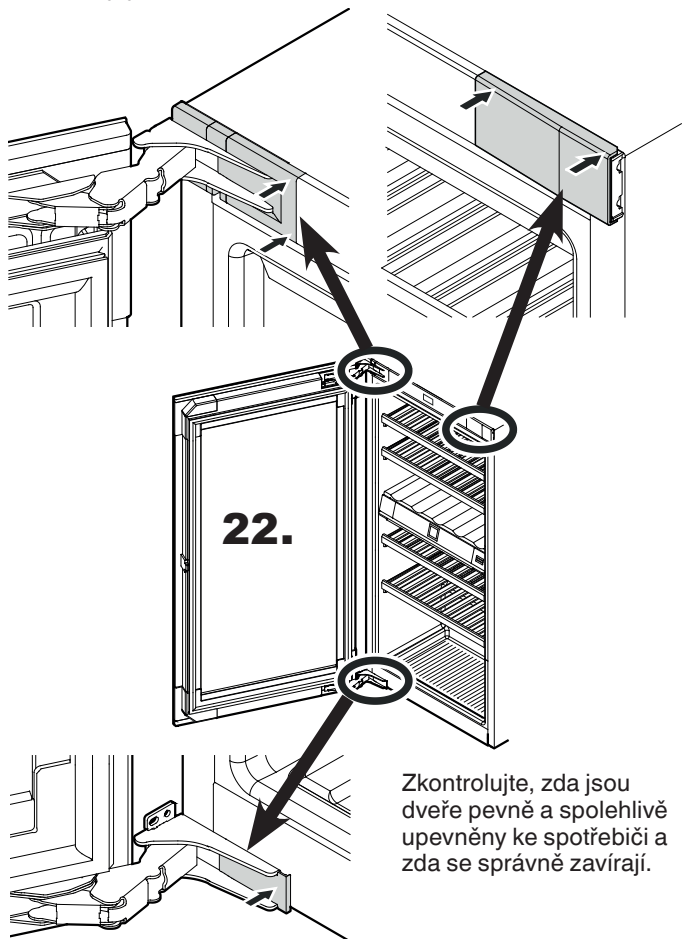
20. Namontujte těsnění.



21. Nasadit dveře na spotřebič.
Pozor
Dveře musí přitom přidržet jiná osoba.



22. Kryty nasadit a nechat je zapadnout.



Zabudování spotřebiče

Montáž by měl provést jen vyškolený odborný personál.
Montáž musí provádět dvě osoby.

Upozornění

Před instalací zkontrolujte montážní rozměry.
Mezidno a boční stěna nábytkové skříňky musí být vzájemně kolmé.

⚠ VÝSTRAHA!

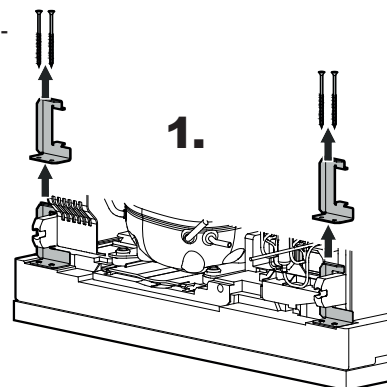
Nebezpečí požáru vlivem vlhkosti!

Pokud jsou díly, které vedou proud, nebo napájecí kabel vlhké, může dojít ke zkratu.

- Spotřebič je navržen pro použití v uzavřených místnostech. Spotřebič nesmí být používán na volném prostranství ani ve vlhkých prostorech či v blízkosti stříkající vody.

- Spotřebič používejte jen v zabudovaném stavu.

1. EWT 3583 - Demontujte transportní pojistky.



2. Položte síťový kabel směrem k zásuvce.

⚠ VÝSTRAHA!

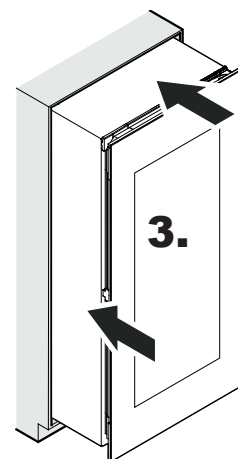
Nebezpečí požáru způsobené zkratem!

- Při zasunutí spotřebiče do skříňky nesmí dojít ke stlačení, sevření ani poškození napájecího kabelu.

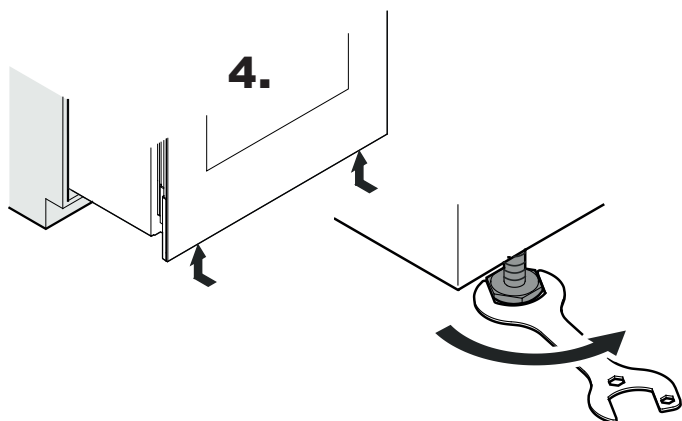
- Spotřebič nesmí pracovat s vadným napájecím kabelem.

3. Spotřebič zasuňte ze 2/3 do nábytkového korpusu.

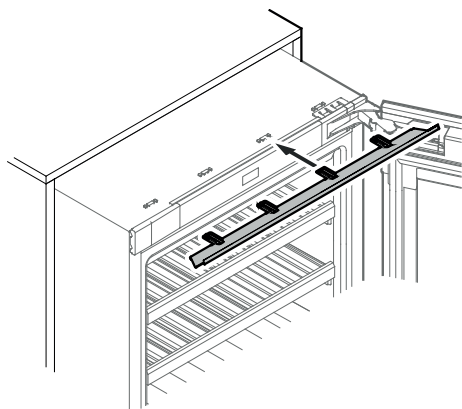
Při zasouvání spotřebiče dbát na to, aby se nepoškodil síťový kabel!



4. Seřizovací patky zcela zašroubujte.

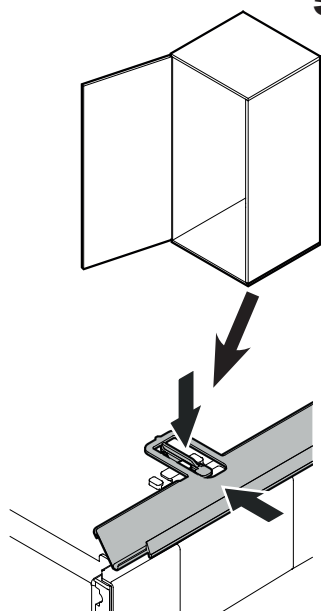


5. Nasadte krycí profil.

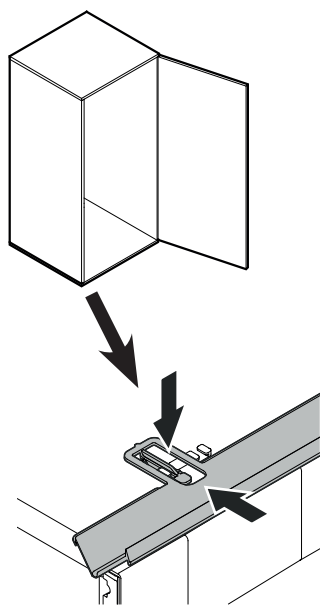


Spotřebiče s dveřmi na levé straně

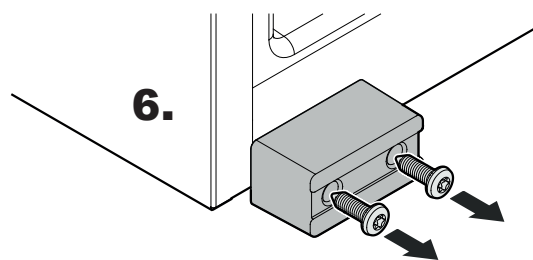
5.



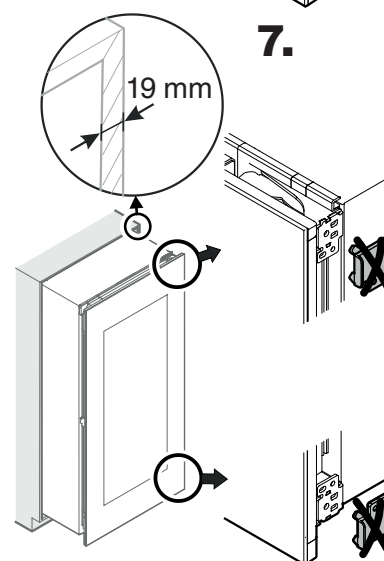
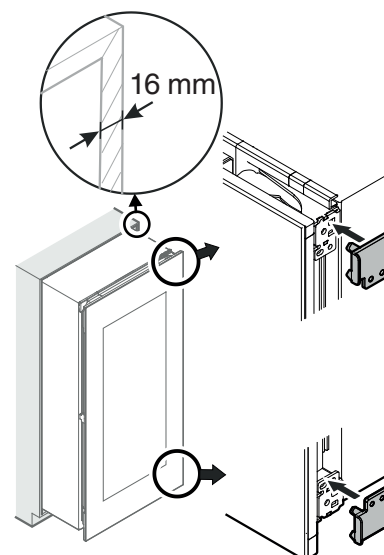
Spotřebiče s dveřmi na pravé straně



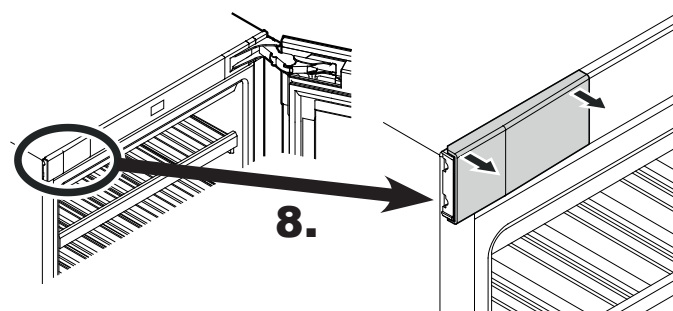
6. Demontujte transportní pojistky.



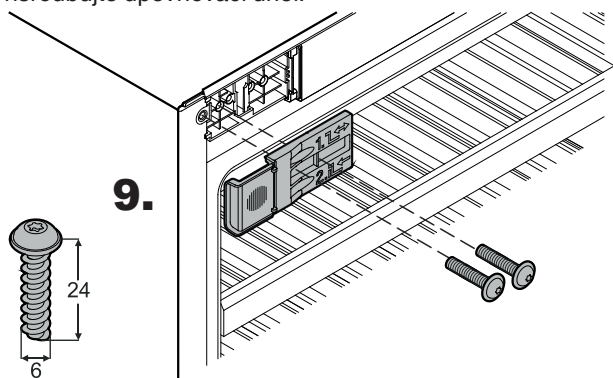
7. Pouze v případě, když tloušťka stěny je menší než 19 mm: Namontujte rozpěrné díly.



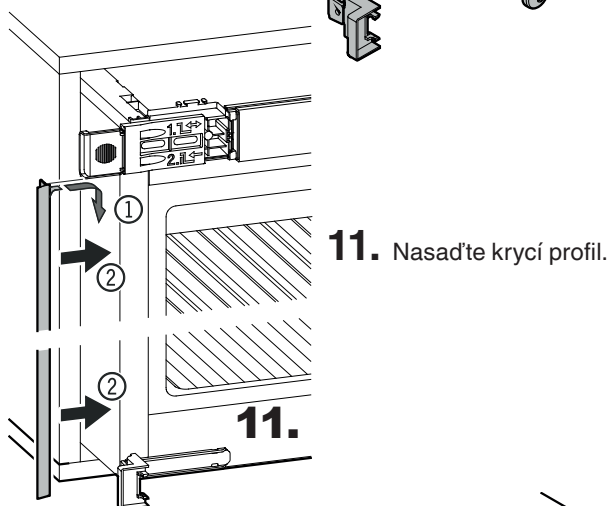
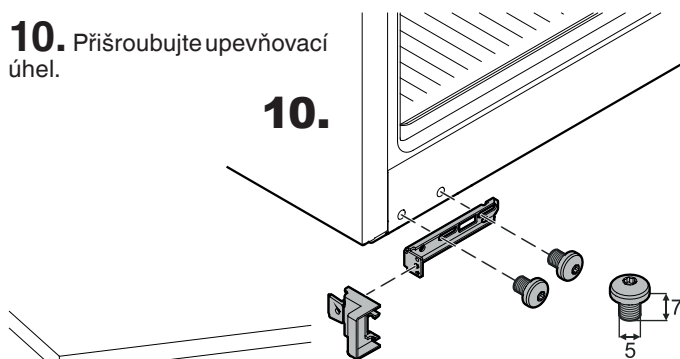
8. Sundat kryt.



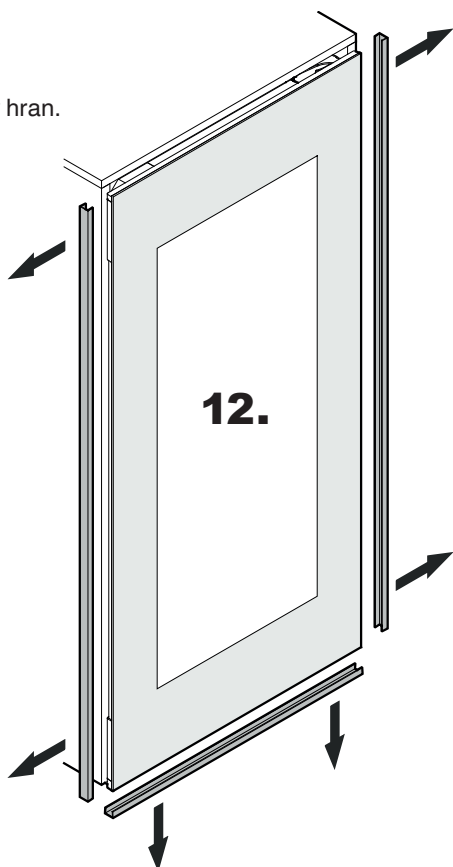
9. Přišroubujte upevňovací úhel.



10. Přišroubujte upevňovací úhel.

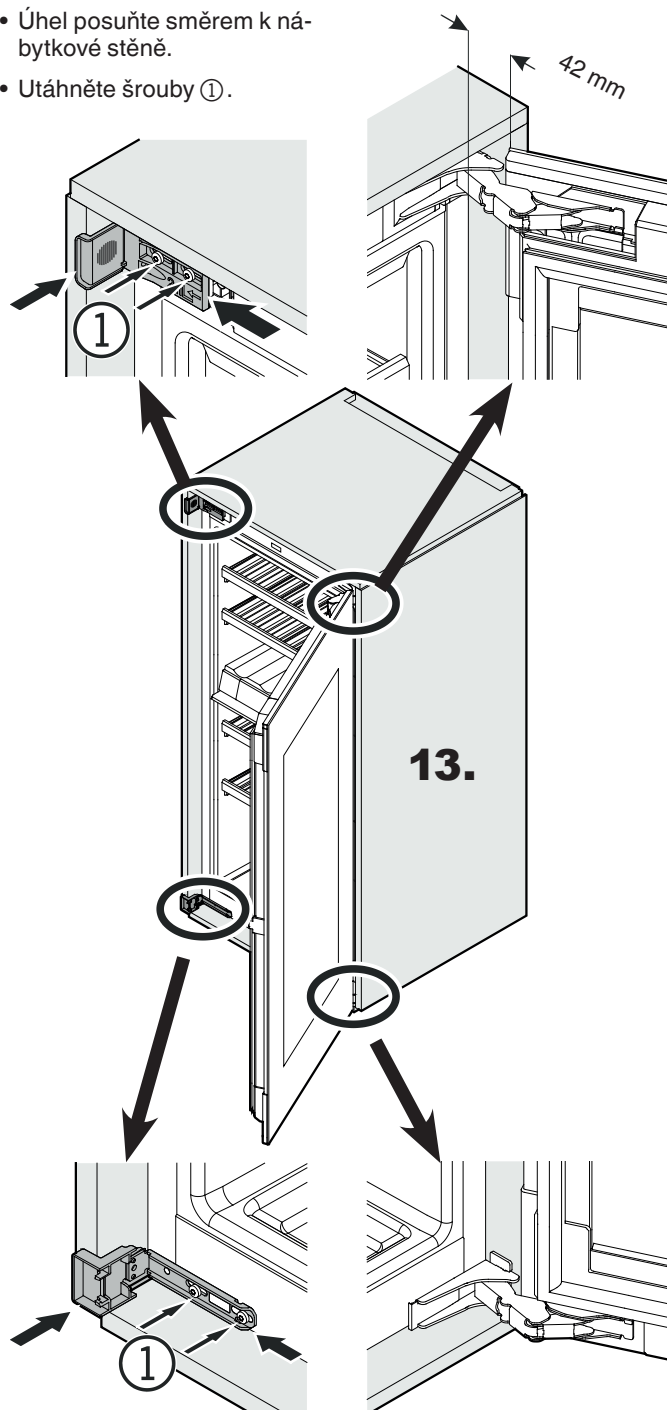


12. Sejměte kryty hran.

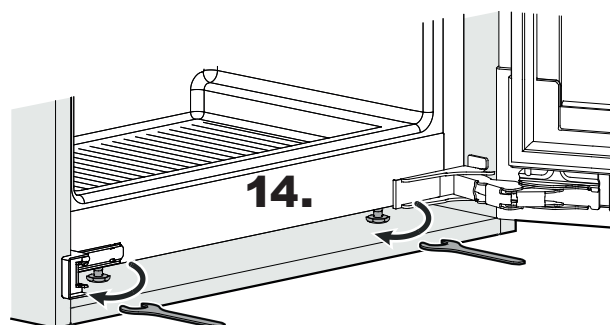


13. Spotřebič úplně zasuňte do skříňky. Zkontrolujte, zda je dodržen stejně velký rozměr po celém obvodu.

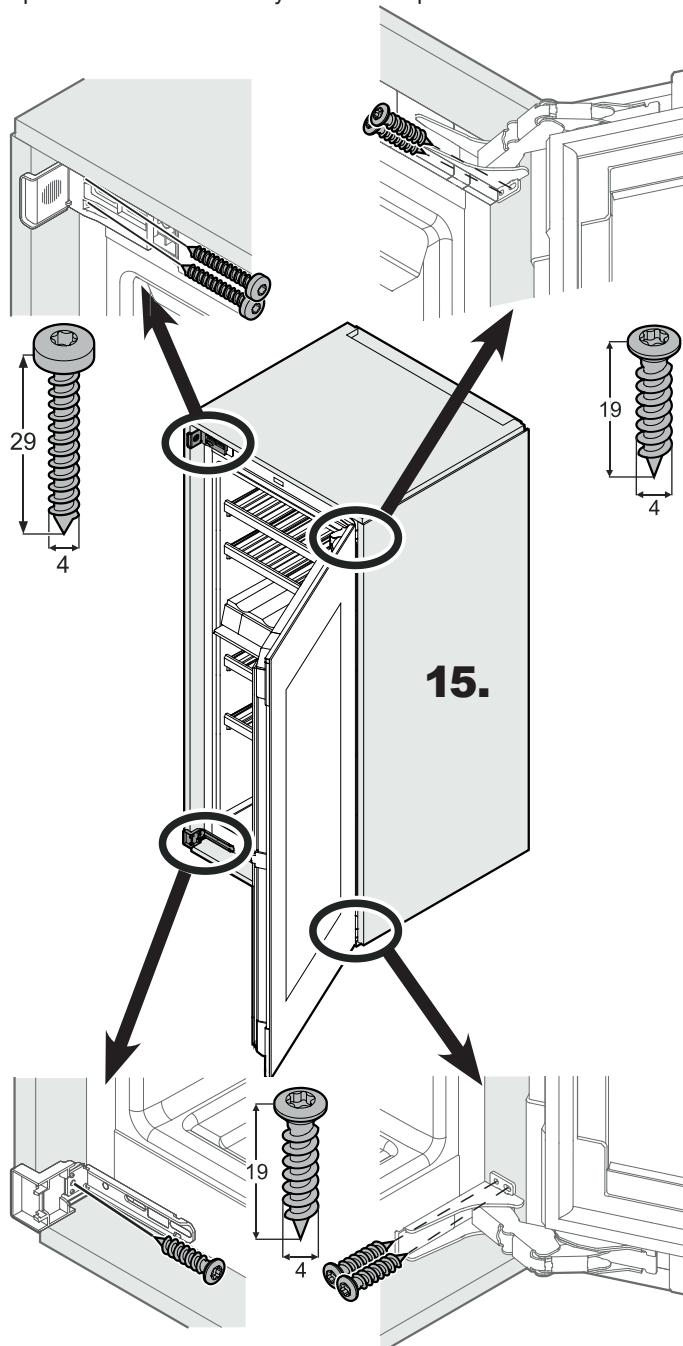
- Povolte šrouby ①.
- Úhel posuňte směrem k nábytkové stěně.
- Utáhněte šrouby ①.



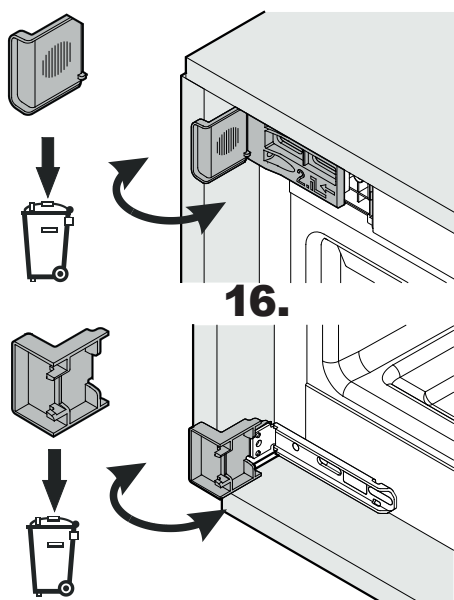
14. Spotřebič vyrovnejte seřizovacími patkami - viz kapitola "Nastavení dveří" na str. 72.



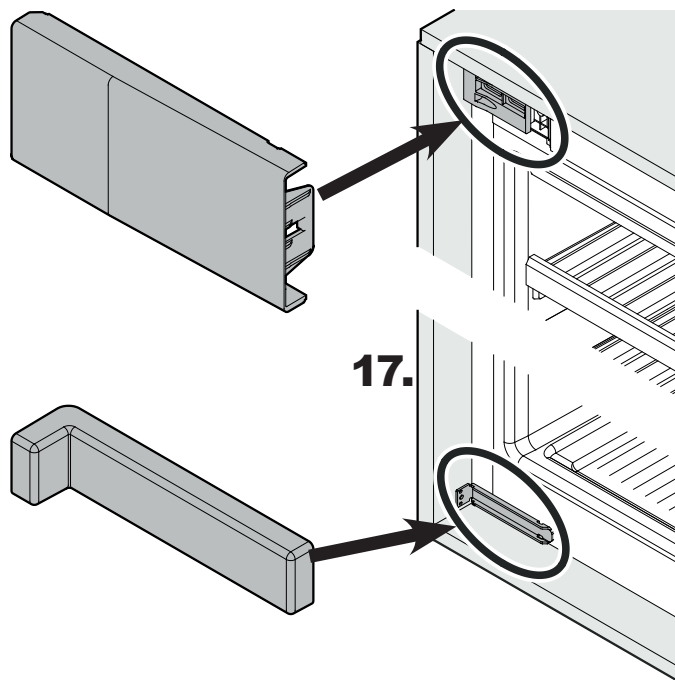
15. Upevněte spotřebič šrouby zasunutými do závěsů a upevňovacích úhlů k nábytkovému korpusu.



16. Odломte přední díl příložného úhelníku a odstraňte ho.



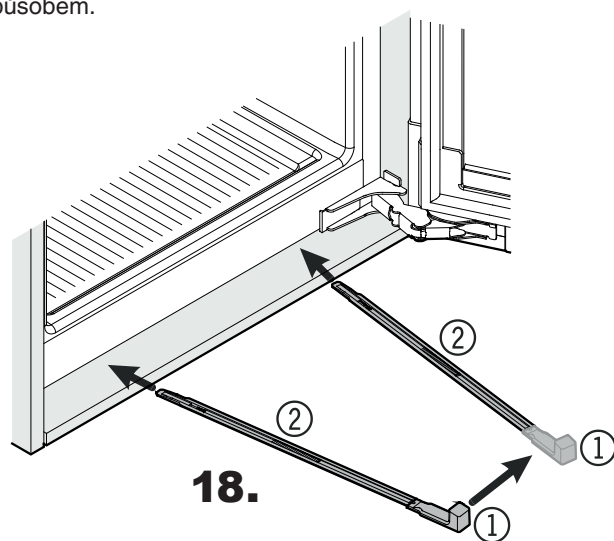
17. Nasad'te kryty.



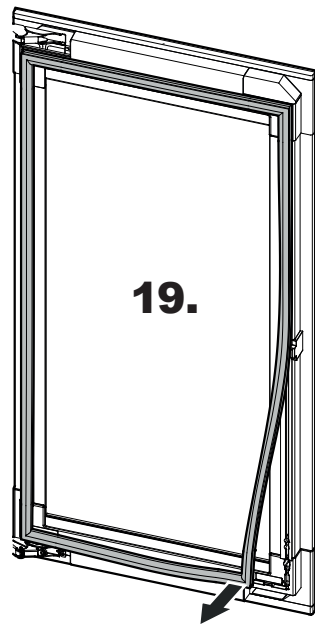
18. Spotřebič dole vzadu podepřete:

Nasuňte madlo ① na stabilizační lištu ② a zasuňte stabilizační lištu do dna spotřebiče.

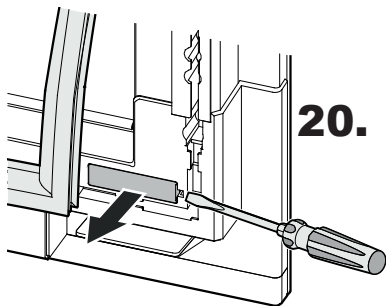
Uvolněte madlo a zasuňte druhou stabilizační lištu stejným způsobem.



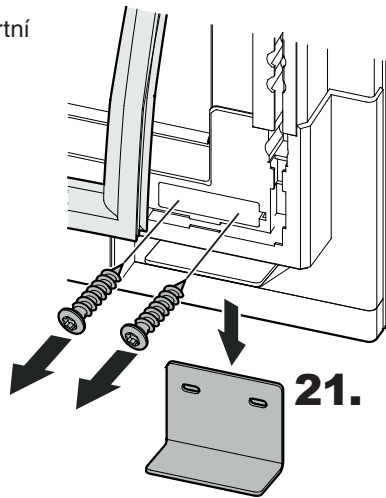
19. Demontujte těsnění.



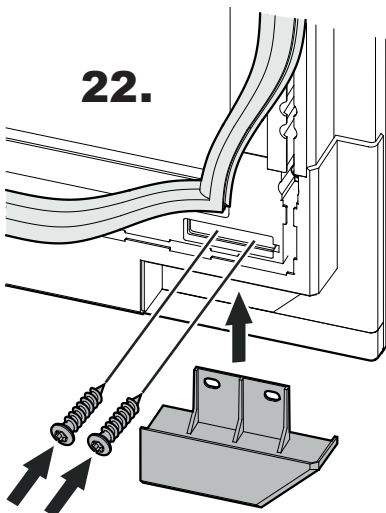
20. Sundat kryt.



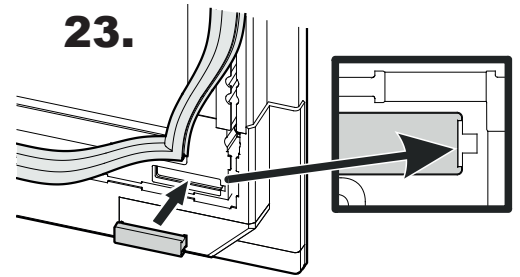
21. Demontujte transportní pojistky.



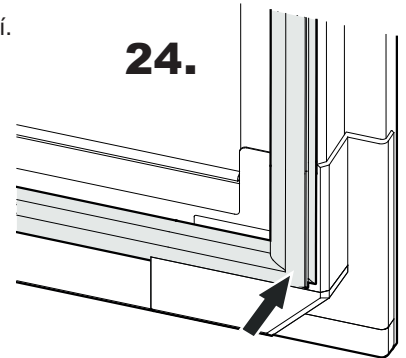
22. Přišroubujte kryt.



23. Nasadte kryt.



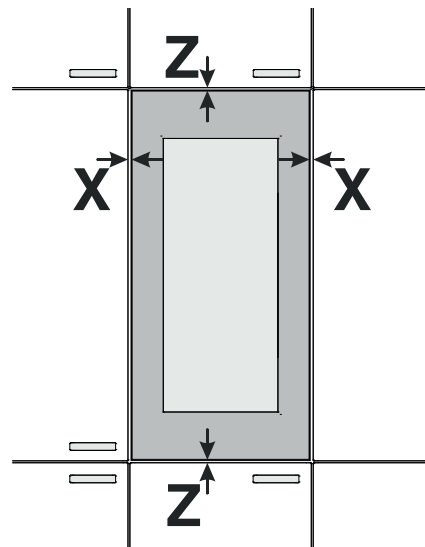
24. Namontujte těsnění.



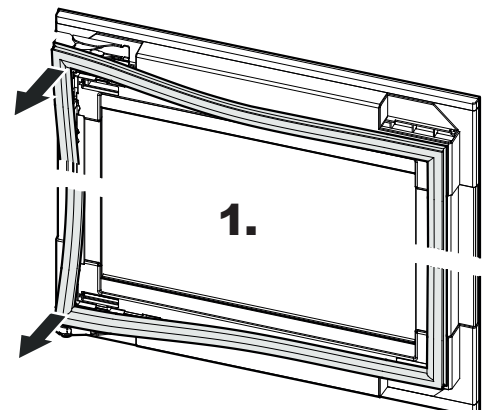
Zkontrolujte, zda spotřebič stojí pevně a spolehlivě v nábytkovém korpusu a zda se dveře správně zavírají.

Tím je montáž dokončena.

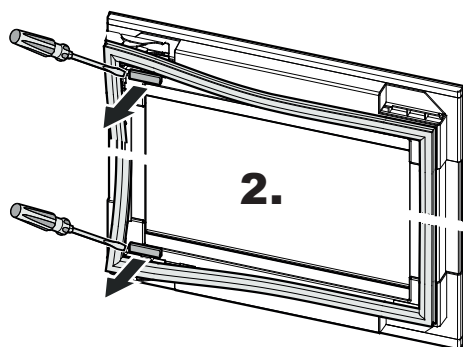
Nastavení dveří



1. Demontujte těsnění.

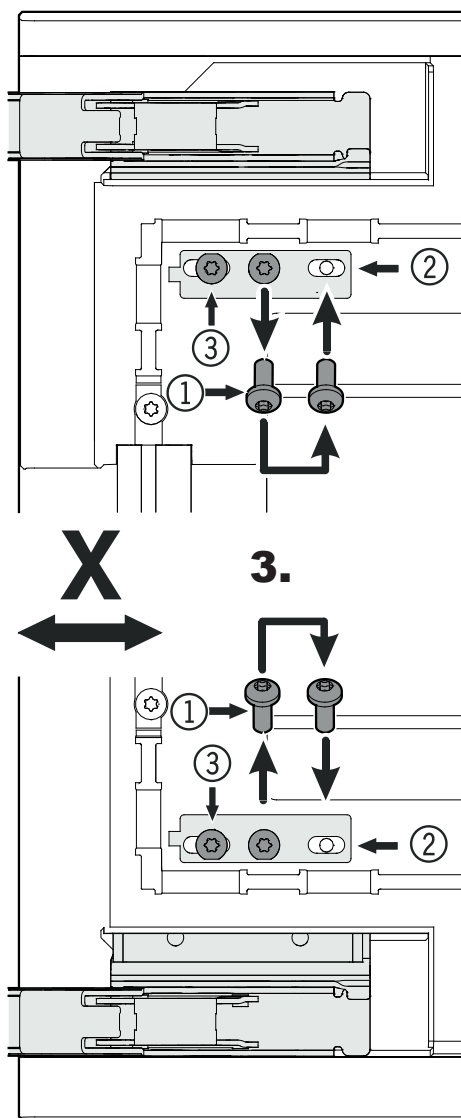


2. Sundat kryty.

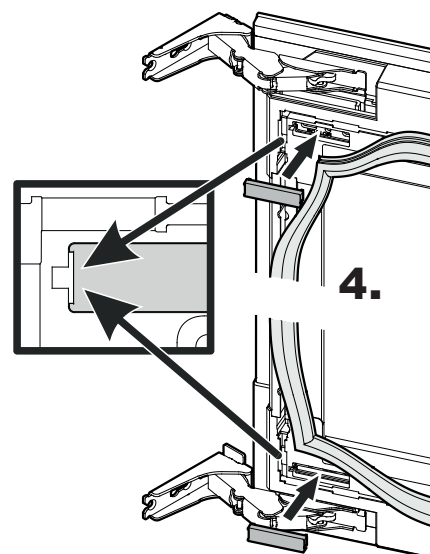


3.

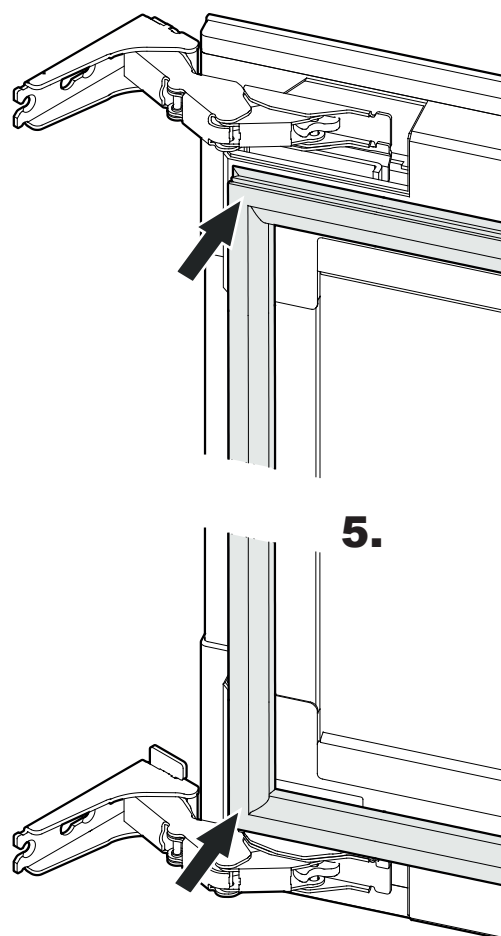
- Vyšroubujte šrouby ①.
- Přemístěte je do polohy ②.
- Povolte šrouby ③.
- Nastavte spáru.
- Utáhněte šrouby ① a ③.



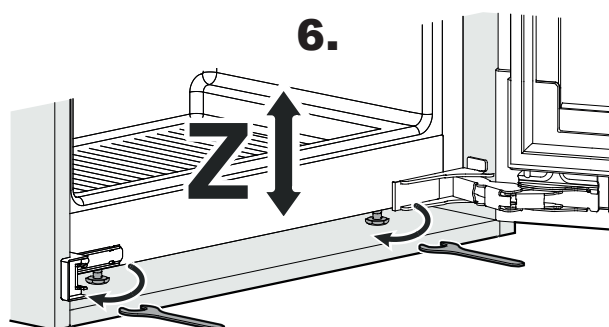
4. Nasad'te kryty.



5. Namontujte těsnění.



6. Nastavte spáru ve směru Z.





Liebherr Hausgeräte Lienz GmbH

Dr.-Hans-Liebherr-Strasse 1

A-9900 Lienz

Österreich

www.liebherr.com

