

**SIEMENS**



**Digestoř**

**Digestor**

[siemens-home.bsh-group.com/welcome](http://siemens-home.bsh-group.com/welcome)

- cs** Návod k použití a montážní návod ...2
- sk** Návod na používanie  
a montážny návod .....16

Register  
your  
product  
online

## Obsah

NÁVOD K POUŽITÍ .....	2	MONTÁŽNÍ NÁVOD.....	10
 Použití dle určení.....	2	 Důležité bezpečnostní pokyny.....	11
 Důležité bezpečnostní pokyny .....	3	 Všeobecná upozornění .....	12
 Ochrana životního prostředí.....	4	 Instalace .....	12
 Obsluha spotřebiče .....	5		
 Čištění a údržba .....	6		
 Co dělat v případě poruchy? .....	9		
 Zákaznický servis.....	9		

## NÁVOD K POUŽITÍ

Další informace o spotřebičích, příslušenství, náhradních dílech a servisech najdete na internetu: [www.siemens-home.bsh-group.com](http://www.siemens-home.bsh-group.com) a v online obchodě: [www.siemens-home.bsh-group.com/eshops](http://www.siemens-home.bsh-group.com/eshops)

### Použití dle určení

Pečlivě si přečtěte tento návod. Jedině tak můžete svůj spotřebič správně a bezpečně používat. Návod k použití a návod k montáži uschovejte pro pozdější použití nebo pro dalšího majitele.

Bezpečné používání je zaručeno pouze při odborné vestavbě podle návodu k montáži. Technik provádějící instalaci odpovídá za bezvadné fungování na místě instalace.

Tento spotřebič je určený pouze pro soukromé použití v domácnosti. Spotřebič není určený pro provoz venku. Nenechávejte spotřebič během provozu bez dozoru. Výrobce nenes odpovědnost za škody způsobené nevhodným používáním nebo nesprávnou obsluhou.

Tento spotřebič je určen pro použití do maximální výšky nad mořem 2000 metrů.

Tento spotřebič mohou používat děti starší 8 let a osoby s omezenými fyzickými, sensorickými nebo duševními schopnostmi nebo s nedostatečnými zkušenostmi a/nebo znalostmi, pokud jsou pod dohledem osoby, která je odpovědná za jejich bezpečnost, nebo byly touto osobou instruovány o bezpečném použití spotřebiče a pochopily z toho vyplývající nebezpečí.

Děti si nesmí se spotřebičem hrát. Čištění a údržbu ze strany uživatele nesmí provádět děti. Výjimka: děti starší 15 let a pod dozorem dospělé osoby.

Dětem mladším než 8 let zabraňte v přístupu ke spotřebiči a přívodnímu kabelu.

Po vybalení spotřebič zkontrolujte. V případě poškození během přepravy spotřebič nezapojujte.

Tento spotřebič není určený pro provoz s externím časovým spínačem nebo dálkovým ovládáním.

## **Důležité bezpečnostní pokyny**

### **Varování**

#### **Nebezpečí udušení!**

Obalový materiál je nebezpečný pro děti. Nikdy nedovolte dětem, aby si hrály s obalovým materiálem.

### **Varování**

#### **Nebezpečí požáru!**

- Tuk usazený v tukovém filtru se může vznítit. Tukové filtry pravidelně čistěte. Spotřebič nikdy nepoužívejte bez tukových filtrů.
- Usazeniny tuku v tukovém filtru se mohou vznítit. V blízkosti spotřebiče nikdy nepoužívejte otevřený plamen (např. flambování). Spotřebič se smí v blízkosti zařízení na pevná paliva (např. dřevo nebo uhlí) instalovat pouze tehdy, pokud je k dispozici uzavřený, neodnímatelný kryt. Nesmí odlétávat jiskry.
- Horký olej a tuk se rychle vznítí. Horký olej a tuk nikdy nenechávejte bez dozoru. Nikdy nehaste oheň vodou. Vypněte varnou zónu. Plameny opatrně uduste pokličkou, hasicí deskou a podobně.
- Plynové varné zóny bez nádoby vyvíjejí za provozu velké teplo. Může dojít k poškození nebo vznícení odsavače par, umístěného nad nimi. Plynové varné zóny používejte pouze, když jsou na nich nádoby.
- Při současném provozu několika plynových varných zón vzniká velké teplo. Odsavač par umístěný nad nimi se může poškodit nebo vznítit. Dvě plynové varné zóny nikdy nepoužívejte současně s největším plamenem déle než 15 minut. Velký hořák s více než 5 kW (Wok) odpovídá výkonu dvou plynových hořáků.

### **Varování**

#### **Nebezpečí popálení!**

Přístupné součásti jsou při provozu horké. Nikdy se nedotýkejte horkých součástí. Udržujte děti mimo dosah spotřebiče.

### **Varování**

#### **Nebezpečí úrazu!**

- Součásti uvnitř spotřebiče mohou mít ostré hrany. Noste ochranné rukavice.
- Předměty, postavené na spotřebiči, mohou spadnout. Nestavte na spotřebič žádné předměty.
- Světlo LED je velmi ostré a může poškodit zrak (riziková skupina 1). Nedívejte se přímo do zapnutého osvětlení LED déle než 100 sekund.

### **Varování**

#### **Nebezpečí poranění!**

Předměty postavené na spotřebiči mohou přetížit upevňovací prvky. Spotřebič by mohl spadnout. Na spotřebič nestavte žádné předměty.

### **Varování**

#### **Nebezpečí úrazu elektrickým proudem!**

- Poškozený spotřebič může způsobit úraz elektrickým proudem. Nikdy nezapínejte vadný spotřebič. Vytáhněte síťovou zástrčku ze zásuvky nebo vypněte pojistku v pojistkové skříni. Zavolejte zákaznický servis.
- Neodborné opravy jsou nebezpečné. Opravy spotřebiče a výměnu poškozených přírodních vedení smí provádět výhradně technik zákaznického servisu vyškolený naší společností. Pokud je spotřebič vadný, vytáhněte síťovou zástrčku ze zásuvky nebo vypněte pojistku v pojistkové skřínce. Zavolejte servis.
- Pokud do spotřebiče pronikne vlhkost, může to způsobit úraz elektrickým proudem. Nepoužívejte vysokotlaké nebo parní čističe.

## Příčiny poškození

### Pozor!

Nebezpečí poškození korozí. Spotřebič při vaření vždy zapněte, zabráníte tak kondenzaci vody. Kondenzovaná voda může vést k poškození korozí.

Vadné žárovky vždy ihned vyměňte, abyste zabránili přetížení ostatních žárovek.

Nebezpečí poškození proniknutím vlhkosti do elektroniky. Ovládací prvky nikdy nečistěte mokrým hadrem.

Poškození povrchu nesprávným čištěním. Plochy z ušlechtilé oceli čistěte pouze ve směru broušení. Na ovládací prvky nepoužívejte prostředek na čištění ušlechtilé oceli.

Poškození povrchu agresivními nebo abrazivními čisticími prostředky. Nepoužívejte agresivní nebo abrazivní čisticí prostředky.

Nebezpečí poškození nesprávným namáháním designových prvků. Netahejte za designové prvky. Na designové prvky nestavte žádné předměty ani je za ně nezavěšujte.

## Ochrana životního prostředí

Váš nový spotřebič je mimořádně energeticky úsporný. Zde najdete tipy, jak můžete při používání spotřebiče ušetřit ještě více energie a jak správně spotřebič zlikvidovat.

### Úspora energie

- Při vaření zajistěte dostatečný přívod čerstvého vzduchu, aby odsavač par pracoval efektivně a s malou hlučností.
- Stupeň ventilátoru přizpůsobte intenzitě kuchyňských výparů. Intenzivní stupeň používejte jen v případě potřeby. Nižší stupeň ventilátoru znamená menší spotřebu energie.
- Při intenzivních kuchyňských výparech včas nastavte vyšší stupeň ventilátoru. Pokud se kuchyňské výpary již rozptýlí po kuchyni, je nutný delší provoz odsavače par.
- Když odsavač par nepotřebujete, vypněte ho.
- Když nepotřebujete osvětlení, vypněte ho.
- Filtry čistěte, resp. vyměňujte v uvedených intervalech, aby se zvýšila účinnost ventilace a zabránilo se nebezpečí požáru.

### Ekologická likvidace

Obal ekologicky zlikvidujte.



Tento spotřebič je označen podle evropské směrnice 2012/19/EU o elektrických a elektronických zařízeních (waste electrical and electronic equipment –WEEE).

Směrnice udává rámec pro zpětný odběr a recyklaci starých spotřebičů v celé EU.



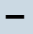
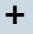
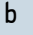
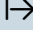
## Obsluha spotřebiče


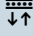
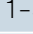
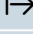

Tento návod platí pro více variant spotřebičů. Je možné, že jsou popsány jednotlivé vlastnosti vybavení, které se netýkají vašeho spotřebiče.

**Upozornění:** Digestoř zapněte při zahájení vaření a vypněte ji teprve několik minut po jeho ukončení. Tak se nejlépe odstraní kuchyňské výpary.

### Ovládací panel







Symbol	Vysvětlení
	Zapnutí/vypnutí ventilátoru
	Zapnutí/vypnutí/ztlumení světla
	Snížení stupně ventilátoru
	Zvýšení stupně ventilátoru / intenzivní stupeň 1, 2
	Funkce boost (krátkodobý maximální výkon)
	Doběh ventilátoru


Ukazatel	Vysvětlení
	Ukazatel nasycení kovových tukových filtrů
	Ukazatel nasycení aktivního uhlíkového filtru
	Stupně ventilátoru
	Doběh ventilátoru
	Intenzivní stupeň

### Nastavení ventilátoru

#### Zapnutí

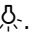
- Klepněte na symbol . Ventilátor se spustí na stupeň .
- Pro změnu stupně ventilátoru klepněte na symbol  nebo .

#### Vypnutí

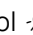
Klepněte na symbol .

### Osvětlení

Osvětlení můžete zapínat a vypínat nezávisle na ventilátoru.

Klepněte na symbol .


#### Nastavení jasu

Držte stisknutý symbol , dokud není nastavený požadovaný jas.

### Intenzivní stupeň

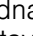
Při mimořádně silném zápachu nebo velkém množství páry můžete použít intenzivní stupeň.

#### Zapnutí

Klepejte na symbol , dokud se na displeji nezobrazí **int**.

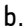
**Upozornění:** Cca po 6 minutách se odsavač par automaticky přepne zpět na stupeň ventilátoru 3.

#### Vypnutí

Pokud chcete intenzivní stupeň vypnout před uplynutím přednastavené doby, klepněte na symbol  pro nastavení požadovaného stupně ventilátoru.

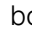
### Funkce boost

#### Zapnutí

Klepněte na symbol .

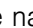
**Upozornění:** Cca po 20 sekundách se odsavač par automaticky přepne zpět na stupeň výkonu, který byl nastavený předtím.

#### Vypnutí

Pokud chcete funkci boost ukončit před uplynutím přednastavené doby, klepněte na symbol .

### Doběh ventilátoru

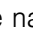
#### Zapnutí

Klepněte na symbol .

Ventilátor běží na stupeň 1.

Po cca 10 minutách se ventilátor automaticky vypne.

#### Vypnutí

Klepněte na symbol .


Doběh ventilátoru se ihned ukončí.

## Ukazatel nasycení

Při nasycení kovových tukových filtrů nebo aktivního uhlíkového filtru blikají po vypnutí spotřebiče příslušné symboly:


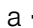
- **kovové tukové filtry:** 
- **aktivní uhlíkový filtr:** 
- **kovové tukové filtry a aktivní uhlíkový filtr:**  a 

Nejpozději nyní je třeba vyčistit kovové tukové filtry nebo vyměnit aktivní uhlíkový filtr. → "Čištění a údržba" na straně 6

Když blikají ukazatele nasycení filtrů, lze je resetovat. Za tímto účelem klepněte na symbol .


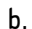
### Přepnutí ukazatele pro režim cirkulace

Pro režim cirkulace musí být elektronické řízení odpovídajícím způsobem přepnuté:

- Odsavač par musí být zapojený a vypnutý.
- Klepněte současně na symboly  a  a držte je stisknuté, dokud se nerozsvítí ukazatel 2 pro cirkulační provoz (neregenerovatelné filtry).
- Po opakovaném klepnutí a podržení kombinace tlačítek svítí ukazatel 3 pro cirkulační provoz (regenerovatelné filtry).
- Opakovaným klepnutím a podržením kombinace tlačítek se elektronické řízení přepne zpět na režim odvětrávání (ukazatel 1).


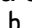
## Akustický signál

### Zapnutí

Při vypnutém ventilátoru klepněte a držte cca 3 sekundy současně stisknuté symboly  a . Pro potvrzení zazní akustický signál.

Při zapnutém akustickém signálu svítí .

### Vypnutí

Při vypnutém ventilátoru klepněte a držte cca 3 sekundy současně stisknuté symboly  a . Pro potvrzení zazní akustický signál.

Při vypnutém akustickém signálu svítí .

## Čištění a údržba

### Varování

#### Nebezpečí poranění!

Předměty postavené na spotřebiči mohou přetížit upevňovací prvky. Spotřebič by mohl spadnout. Na spotřebič nestavte žádné předměty.

### Varování

#### Nebezpečí úrazu elektrickým proudem!

Vlhkost, která vnikne dovnitř, může způsobit úraz elektrickým proudem. Spotřebič čistěte pouze vlhkým hadrem. Před čištěním vytáhněte síťovou zástrčku ze zásuvky nebo vypněte pojistku v pojistkové skřínce.

### Varování

#### Nebezpečí úrazu elektrickým proudem!

Pokud do spotřebiče pronikne vlhkost, může to způsobit úraz elektrickým proudem. Nepoužívejte vysokotlaké nebo parní čističe.

### Varování

#### Nebezpečí úrazu!

Součásti uvnitř spotřebiče mohou mít ostré hrany. Noste ochranné rukavice.

### Varování

#### Nebezpečí poranění!

Kmitavé pohyby u spotřebičů s lankovými závěsy mohou přetížit upevňovací prvky. Spotřebič může spadnout. Spotřebič nesmí kmitat.

## Čisticí prostředky

Aby nedošlo k poškození různých povrchů nevhodnými čisticími prostředky, dodržujte údaje v tabulce.

Nepoužívejte

- ostré nebo abrazivní čisticí prostředky, např. čisticí písek nebo čisticí krém,
- čisticí prostředky s vysokým obsahem alkoholu,
- tvrdé drátěnky nebo houbičky,
- vysokotlaké nebo parní čističe,
- odvápnovací čisticí prostředky,
- agresivní univerzální čisticí prostředky,
- spreje na čisticí trouby.

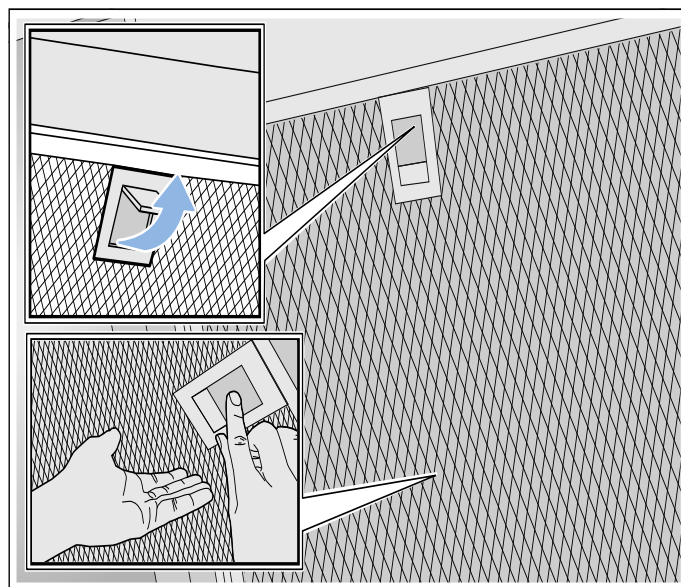
**Upozornění:** Nové houbové utěrky před použitím důkladně propláchněte.

**Upozornění:** Dodržujte všechny pokyny a všechna varování, které jsou uvedené u čisticích prostředků.

Oblast	Čisticí prostředky
Ušlechtilá ocel	Horký mycí roztok: Vyčistěte hadříkem a poté osušte měkkým hadrem.  Plochy z ušlechtilé oceli čistěte pouze ve směru zbroušení.  U zákaznického servisu nebo ve specializované prodejně lze zakoupit speciální ošetrovací prostředky na ušlechtilou ocel. Ošetrovací prostředek naneste ve slabé vrstvě měkkým hadrem.
Lakované povrchy	Horký mycí roztok: Vyčistěte vlhkým hadříkem a poté osušte měkkým hadrem.  Nepoužívejte čisticí prostředek na ušlechtilou ocel.
Hliník a plast	Horký mycí roztok: Vyčistěte měkkým hadrem.
Sklo	Čisticí prostředek na sklo: Vyčistěte měkkým hadrem. Nepoužívejte škrabku na sklo.
Ovládací prvky	Horký mycí roztok: Vyčistěte vlhkým hadříkem a poté osušte měkkým hadrem.  Nebezpečí úrazu elektrickým proudem při proniknutí vlhkosti.  Nebezpečí poškození elektroniky při proniknutí vlhkosti. Ovládací prvky nikdy nečistěte mokrým hadrem.  Nepoužívejte čisticí prostředek na ušlechtilou ocel.

## Demontáž kovového tukového filtru

1. Odjistěte aretaci a kovový tukový filtr vyklopte dolů. Při tom přidrže kovový tukový filtr zesponu druhou rukou.
2. Vyjměte kovový tukový filtr z držáku.



### Upozornění

- Dole v kovovém tukovém filtru se může nahromadit tuk.
  - Kovový tukový filtr držte vodorovně, abyste zabránili kapání tuku.
3. Kovové tukové filtry vyčistěte.
  4. Vyčistěte lanka závěsu spotřebiče.
  5. Vyčistěte přístupné části krytu. Vyčistěte vnitřek spotřebiče.

### ⚠ Varování

#### Nebezpečí úrazu!

Součásti uvnitř spotřebiče mohou mít ostré hrany. Noste ochranné rukavice.

## Čištění kovových tukových filtrů

Tento návod platí pro více variant spotřebičů. Je možné, že jsou popsány jednotlivé vlastnosti vybavení, které se netýkají vašeho spotřebiče.

### ⚠ Varování

#### Nebezpečí požáru!

Tuk usazený v tukovém filtru se může vznítit. Tukové filtry pravidelně čistěte. Spotřebič nikdy nepoužívejte bez tukových filtrů.

### Upozornění

- Nepoužívejte agresivní čisticí prostředky obsahující kyseliny nebo zásady.
- Doporučujeme tukové filtry čistit každé dva měsíce.
- Při čištění kovových tukových filtrů vyčistěte vlhkým hadrem také držák kovových tukových filtrů ve spotřebiči.
- Kovové tukové filtry můžete mýt v myčce nádobí nebo ručně.

**Ručně:**

**Upozornění:** Na úporné nečistoty můžete použít speciální prostředek na rozpouštění tuků. Lze si ho objednat přes internetový obchod.

- Kovové tukové filtry namočte do horkého mycího roztoku.
- Filtry vyčistěte kartáčkem a poté je důkladně opláchněte.
- Kovové tukové filtry nechte okapat na savé podložce.

**V myčce nádobí:**

**Upozornění:** Při mytí v myčce nádobí se mohou objevit mírné změny barvy. Změny barvy nemají žádný vliv na funkci kovových tukových filtrů.

- Používejte běžný prostředek na nádobí.
- Silně znečištěné kovové tukové filtry nemyjte společně s nádobím.
- Kovové tukové filtry postavte volně do myčky nádobí. Kovové tukové filtry neuskřípněte.
- Nastavte teplotu maximálně na 50 °C.

**Montáž kovového tukového filtru****⚠ Varování****Nebezpečí úrazu!**

Součásti uvnitř spotřebiče mohou mít ostré hrany. Noste ochranné rukavice.

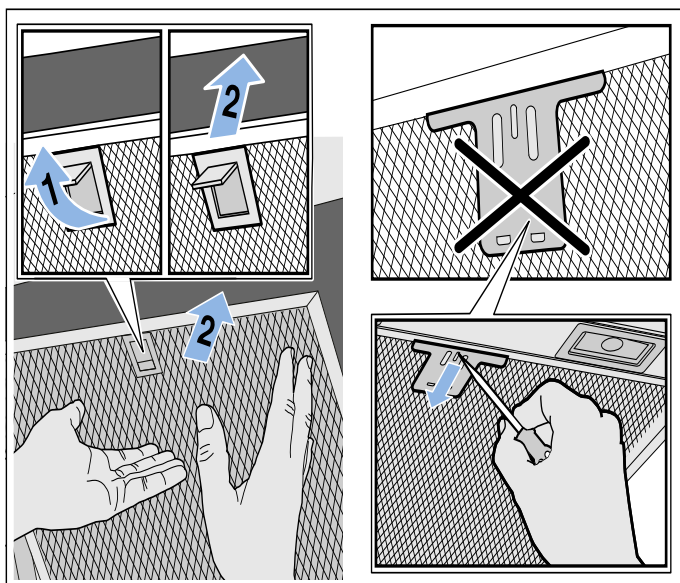
**Upozornění**

- Vyčistěte všechny přístupné části krytu.
- Opatrně vyčistěte lanka závěsu spotřebiče.

1. Nasadte kovový tukový filtr. Při tom přidrže kovový tukový filtr zespodu druhou rukou.

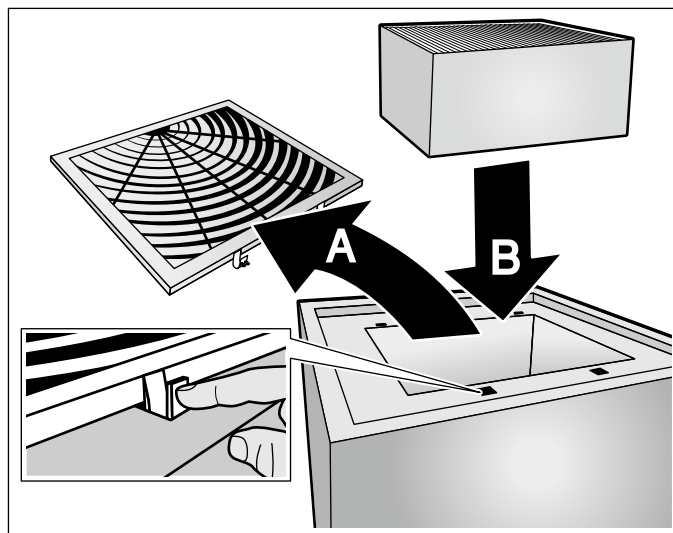
**Upozornění:** Dbejte na správnou polohu kovového tukového filtru.

2. Kovový tukový filtr přiklopte nahoru a zajistěte zablokování.
3. Pokud není kovový tukový filtr správně nasazený, povolte aretaci a nasadte kovový tukový filtr správně.

**Výměna aktivního uhlíkového filtru**

**Upozornění:** Aby se při provozu cirkulace vzduchu zachycovaly pachy, musíte namontovat aktivní uhlíkový filtr. Různé možnosti používání spotřebiče v provozu cirkulace vzduchu jsou popsány v prospektu nebo se na ně zeptejte prodejce. Potřebné příslušenství zakoupíte ve specializované prodejně, u zákaznického servisu nebo v internetovém obchodě.

1. Otevřete kryt na horní straně spotřebiče.
2. Vyměňte starý aktivní uhlíkový filtr a nasadte nový aktivní uhlíkový filtr.



3. Zavřete kryt.
4. Resetujte ukazatel nasycení. → "Ukazatel nasycení" na straně 6



## Co dělat v případě poruchy?

Často můžete vzniklé poruchy snadno sami odstranit. Než zavoláte zákaznický servis, postupujte podle následujících pokynů.

### **⚠ Varování**

#### **Nebezpečí úrazu elektrickým proudem!**

Neodborné opravy jsou nebezpečné. Opravy spotřebiče a výměnu poškozených přírodních vedení smí provádět výhradně technik zákaznického servisu vyškolený naší společností. Pokud je spotřebič vadný, vytáhněte síťovou zástrčku ze zásuvky nebo vypněte pojistku v pojistkové skříňce. Zavolejte servis.

### Tabulka závad

Závada	Možná příčina	Řešení
Spotřebič nefunguje.	Zástrčka není zapojená v zásuvce.	Zapojte spotřebič do elektrické sítě.
	Přerušení napájení.	Zkontrolujte, zda fungují ostatní kuchyňské spotřebiče.
	Pojistka je vadná.	Podívejte se do pojistkové skříňky, je-li pojistka pro spotřebič v pořádku.
Nefunguje osvětlení.	LED kontrolky jsou vadné.	Zavolejte zákaznický servis.
Nefunguje osvětlení tlačítek.	Vadná řídicí jednotka.	Zavolejte servis.

### LED osvětlení

Vadná LED osvětlení smí vyměňovat pouze výrobce, jeho zákaznický servis nebo koncesovaný odborník (elektrikář).

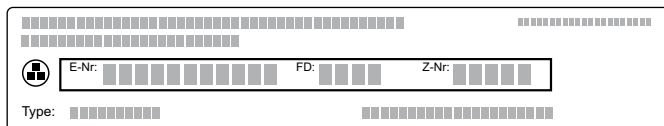
### **⚠ Varování**

#### **Nebezpečí úrazu!**

Světlo LED je velmi ostré a může poškodit zrak (riziková skupina 1). Nedívejte se přímo do zapnutého osvětlení LED déle než 100 sekund.

## Zákaznický servis

Při telefonátu uveďte číselné označení výrobku (E-Nr.) a výrobní číslo (FD-Nr.), abychom vám mohli poskytnout kvalifikovanou pomoc. Typový štítek s čísly najdete na horní straně spotřebiče (za tímto účelem demontujte aktivní uhlíkový filtr).



Abyste je v případě potřeby nemuseli dlouho hledat, můžete si údaje svého spotřebiče a telefonní číslo servisu poznamenat zde.

Číslo E	Číslo FD
Zákaznický servis ☎	

Mějte na paměti, že návštěva servisního technika není v případě chybné obsluhy bezplatná ani během záruční doby.

Kontaktní údaje všech zemí pro nejbližší zákaznický servis najdete zde, případně v příloženém seznamu zákaznických servisů.

### **Objednávka opravy a poradenství při poruchách CZ** 251.095.546

Důvěřujte kompetentnosti výrobce. Tím si zajistíte, že oprava bude provedena vyškolenými servisními techniky, kteří mají k dispozici originální náhradní díly pro váš spotřebič.

### Příslušenství

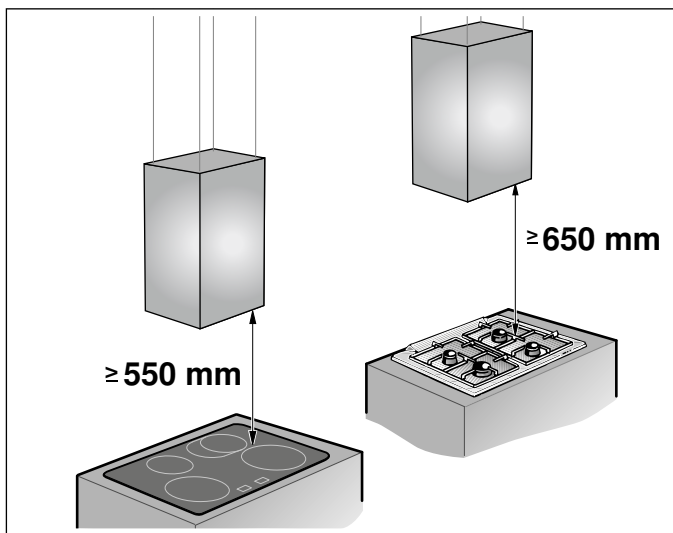
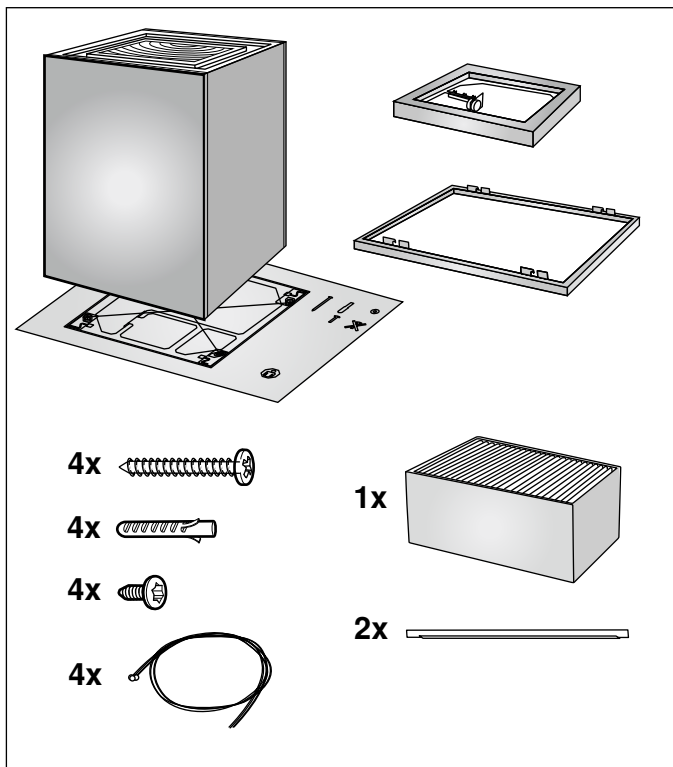
(není součástí dodávky)

**Upozornění:** Tento návod platí pro více variant spotřebiče. Je možné, že je uvedeno zvláštní příslušenství, které se vašeho spotřebiče netýká.

**Upozornění:** Dodržujte montážní návod pro příslušenství.

Výměnný filtr pro modul na cirkulaci vzduchu CleanAir (nelze regenerovat)	LZ56200
Výměnný filtr pro modul na cirkulaci vzduchu CleanAir (lze regenerovat)	LZ00XXP00

## MONTÁŽNÍ NÁVOD



- Tento spotřebič se instaluje na strop kuchyně nebo stabilně zavěšený strop.
- Povrch spotřebiče je choulostivý. Při instalaci zabraňte poškození.

## **Důležité bezpečnostní pokyny**

Pečlivě si přečtěte tento návod. Jedině tak můžete svůj spotřebič správně a bezpečně používat. Návod k použití a návod k montáži uschovejte pro pozdější použití nebo pro dalšího majitele.

Po vybalení spotřebič zkontrolujte. V případě poškození během přepravy spotřebič nezapojujte.

Bezpečné používání je zaručeno pouze při odborné vestavbě podle návodu k montáži. Technik provádějící instalaci odpovídá za bezvadné fungování na místě instalace.

Spotřebiče bez zástrčky smí zapojovat pouze oprávněný odborník. Pokud je spotřebič nesprávně zapojený, nemáte v případě škody nárok na záruku.

Povrchy spotřebiče jsou choulostivé. Dejte pozor, abyste při instalaci nezpůsobili poškození.

Při instalaci se musí dodržovat aktuálně platné stavební předpisy a předpisy místních dodavatelů elektrické energie a plynu.

### **Varování** **Nebezpečí požáru!**

- Tuk usazený v tukovém filtru se může vznítit. Aby se zabránilo nahromadění tepla, musí být dodrženy předepsané bezpečnostní vzdálenosti. Řiďte se údaji pro váš sporák. Pokud používáte současně plynové a elektrické varné zóny, platí největší uvedená vzdálenost.
- Usazeniny tuku v tukovém filtru se mohou vznítit. V blízkosti spotřebiče nikdy nepoužívejte otevřený plamen (např. flambování). Spotřebič se smí v blízkosti zařízení na pevná paliva (např. dřevo nebo uhlí) instalovat pouze tehdy, pokud je k dispozici uzavřený, neodnímatelný kryt. Nesmí odlétávat jiskry.

### **Varování** **Nebezpečí úrazu!**

- Součásti uvnitř spotřebiče mohou mít ostré hrany. Noste ochranné rukavice.
- Pokud není spotřebič řádně upevněný, může spadnout. Všechny upevňovací prvky musí být pevně a bezpečně namontované.
- Spotřebič je těžký. Pro přemisťování spotřebiče jsou zapotřebí 2 osoby. Používejte pouze vhodné pomůcky.

- Změny elektrické nebo mechanické konstrukce jsou nebezpečné a mohou způsobit nesprávnou funkci. Neprovádějte žádné změny elektrické nebo mechanické konstrukce.
- Nebezpečí pádu při práci na spotřebiči. Používejte stabilní schůdky.

### **Varování**

#### **Nebezpečí úrazu elektrickým proudem!**

Součásti uvnitř spotřebiče mohou mít ostré hrany. Může dojít k poškození připojovacího kabelu. Připojovací kabel při instalaci nezalamujte ani neuskřípněte.

### **Varování**

#### **Nebezpečí úrazu elektrickým proudem!**

Musí být kdykoli možné odpojit spotřebič od elektrické sítě. Při pevném připojení se musí nainstalovat jistič všech pólů se vzdáleností kontaktů min. 3 mm. Pevné připojení smí provést pouze kvalifikovaný elektrikář. Doporučujeme do elektrického okruhu pro napájení spotřebiče nainstalovat proudový chránič.

### **Varování**

#### **Nebezpečí úrazu elektrickým proudem!**

Neodborné opravy jsou nebezpečné. Opravy spotřebiče a výměnu poškozených přívodních vedení smí provádět výhradně technik zákaznického servisu vyškolený naší společností. Pokud je spotřebič vadný, vytáhněte síťovou zástrčku ze zásuvky nebo vypněte pojistku v pojistkové skřínce. Zavolejte servis.

### **Varování**

#### **Nebezpečí udušení!**

Obalový materiál je nebezpečný pro děti. Nikdy nedovolte dětem, aby si hrály s obalovým materiálem.

## Všeobecná upozornění

### Příprava stropu

- Strom musí být rovný, vodorovný a mít dostatečnou nosnost.
- Hloubka vyvrtaných otvorů musí odpovídat délce šroubů. Hmoždinky musí být pevně usazené.
- Přiložené šrouby a hmoždinky jsou vhodné pro masivní zdivo. Pro jiné konstrukce (např. sádkartón, pórobeton, porotonové cihly) se musí použít odpovídající upevňovací prostředky.
- Max. hmotnost odsavače par je **26 kg**.

### Elektrické připojení

#### Varování

##### Nebezpečí úrazu elektrickým proudem!

Musí být kdykoli možné odpojit spotřebič od elektrické sítě. Při pevném připojení se musí nainstalovat jistič všech pólů se vzdáleností kontaktů min. 3 mm. Pevné připojení smí provést pouze kvalifikovaný elektrikář. Doporučujeme do elektrického okruhu pro napájení spotřebiče nainstalovat proudový chránič.

#### Varování

##### Nebezpečí úrazu elektrickým proudem!

Součásti uvnitř spotřebiče mohou mít ostré hrany. Může dojít k poškození připojovacího kabelu. Připojovací kabel při instalaci nezalamujte ani neuskřípněte.

Potřebné údaje ohledně připojení jsou uvedené na typovém štítku uvnitř spotřebiče, za tímto účelem demontujte aktivní uhlíkový filtr.

##### Délka připojovacího kabelu: cca 1,30 m

Tento spotřebič splňuje předpisy ES pro rádiové odrušení.

Při veškerých montážních pracích musí být spotřebič odpojený od sítě.

Ochrana proti dotyku musí být zajištěna vestavbou.

## Instalace

### Příprava instalace

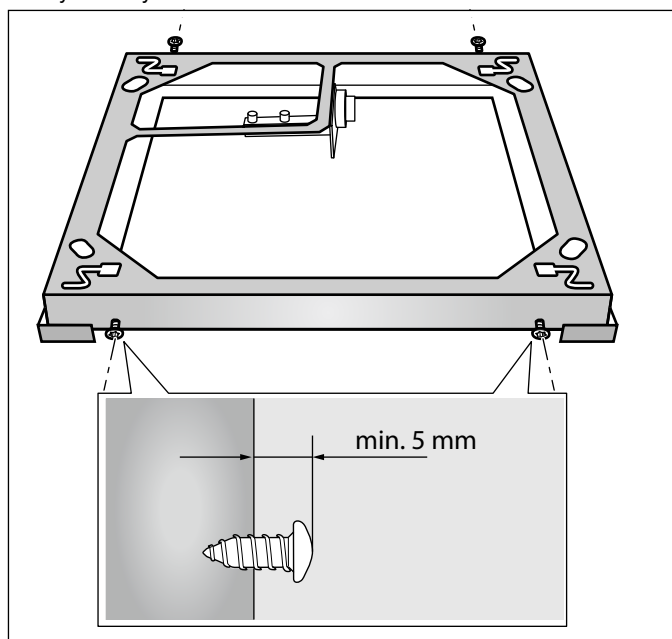
#### Pozor!

Zajistěte, aby se v oblasti vrtaných otvorů nenacházely žádné plynové nebo vodovodní trubky ani elektrická vedení.

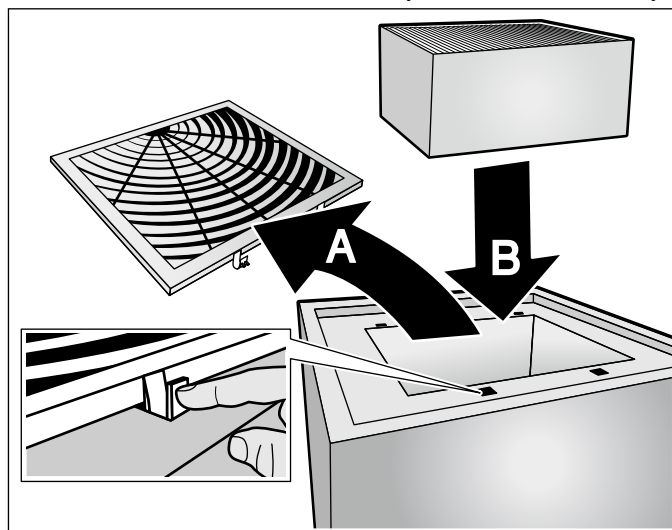
1. Varnou desku zakryjte, abyste zabránili poškození.
2. Na stropě si nad středem varné desky vyznačte střed odsavače par.
3. Pomocí přiložené šablony si vyznačte na stropě polohu šroubů.
4. Vyvrtejte čtyři otvory o  $\varnothing$  8 mm a hloubce 80 mm pro upevnění a zatlačte do nich hmoždinky tak, aby byly zarovnané se zdí.

### Příprava spotřebiče

1. Čtyři šrouby na okraji rámu zašroubujte v označených místech natolik, aby cca 5 mm vyčnívaly z rámu.



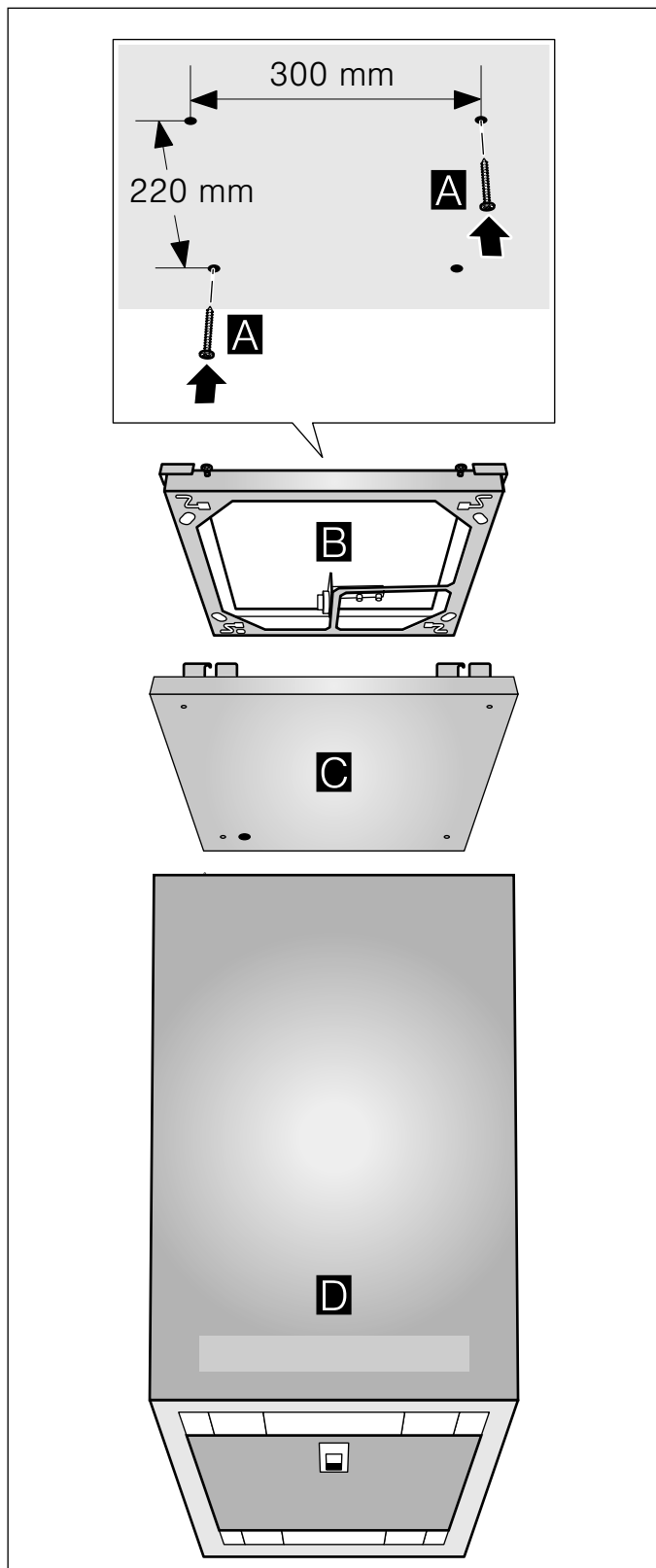
2. Odstraňte z krytu rámu fólii.
3. Vyměňte aktivní uhlíkový filtr z fólie.
4. Otevřete kryt na horní straně spotřebiče a sejměte ho **A**, nasadte aktivní uhlíkový filtr **B** a zavřete kryt.



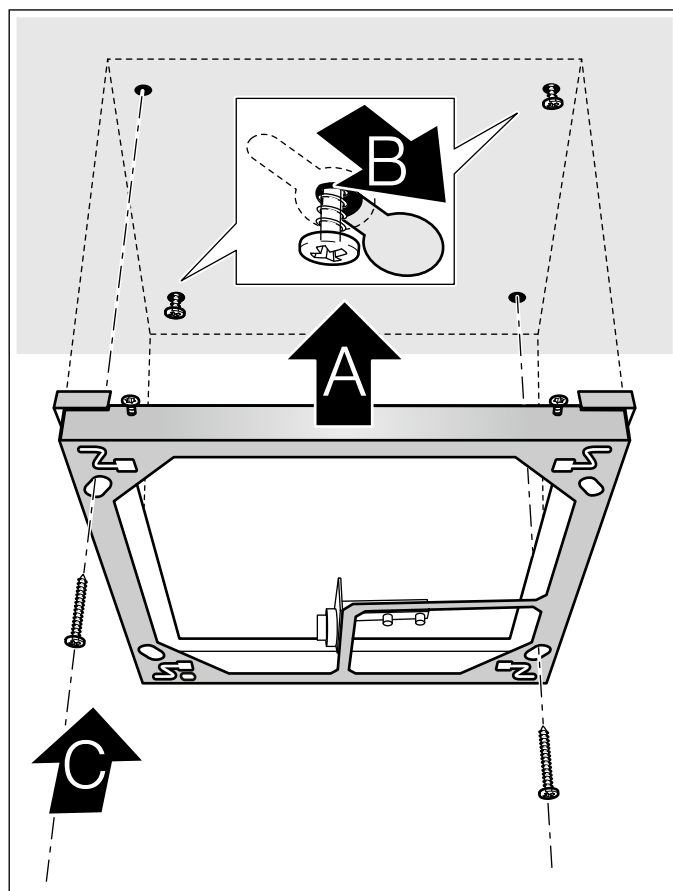
## Montáž rámu

1. Dva šrouby zašroubujte natolik, aby 5–9 mm vyčnívaly ze stropu **A**.

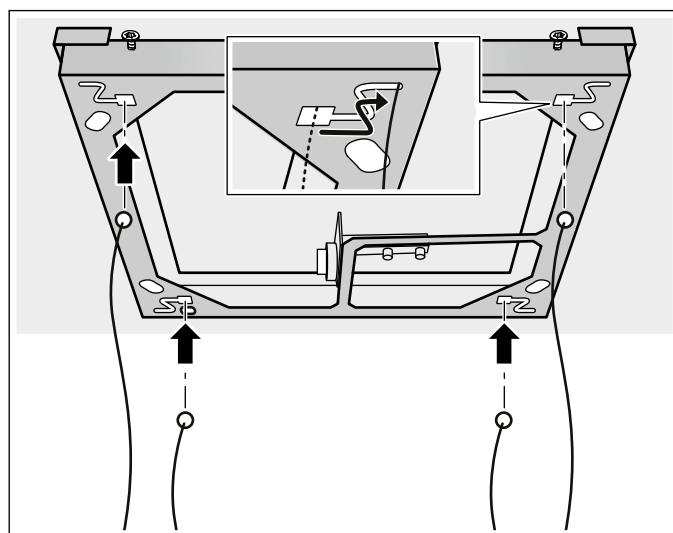
**Upozornění:** Dbejte přitom na správnou vzájemnou polohu šroubů **A**, rámu **B**, krytu rámu **C** a ovládacího panelu **D**. Poloha ovládacího panelu je vyznačená na šabloně.



2. Oba šrouby ve stropě nasadte do určených otvorů v rámu **A**. Posuňte rám tak, aby bylo možné šrouby zašroubovat do otvorů ve tvaru klíčové dírky **B**.



3. Přišroubujte rám dvěma dalšími šrouby. **C** Utáhněte všechny šrouby.
4. Navlékněte 4 lanka do určených otvorů v rámu a protáhněte je labyrintem.



## Elektrické připojení

### ⚠ Varování

#### Nebezpečí úrazu elektrickým proudem!

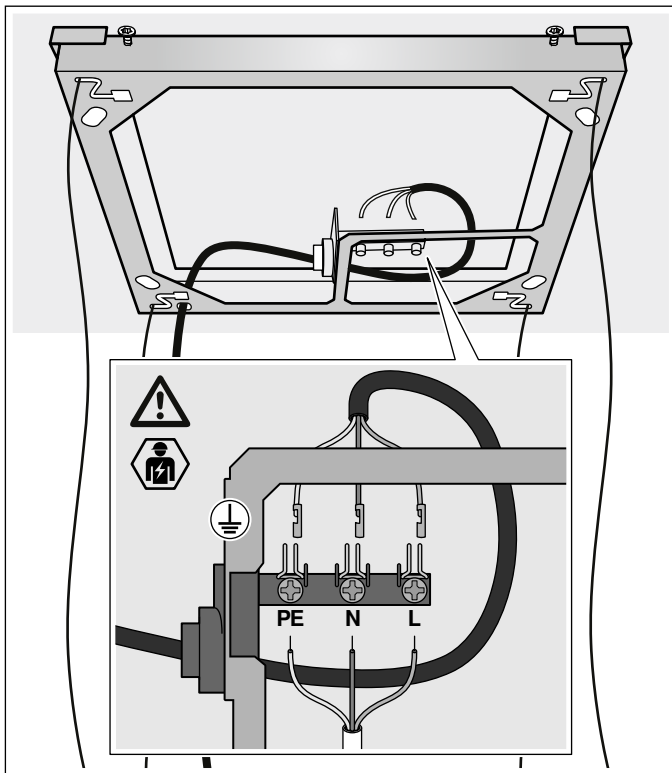
Musí být kdykoli možné odpojit spotřebič od elektrické sítě. Při pevném připojení se musí nainstalovat jistič všech pólů se vzdáleností kontaktů min. 3 mm. Pevné připojení smí provést pouze kvalifikovaný elektrikář. Doporučujeme do elektrického okruhu pro napájení spotřebiče nainstalovat proudový chránič.

**Upozornění:** Správná hodnota pojistky viz celkový příkon (ve watttech) na typovém štítku spotřebiče.

1. Umístěte spotřebič pod rám.
2. Lanka a síťový kabel opatrně vedte otvorem v krytu rámu. Kryt rámu položte na spotřebič.
3. Zavěste a vyrovnejte spotřebič, viz kapitola „Zavěšení a vyrovnání spotřebiče“.
4. Síťový kabel vedte otvorem v rámu a přes odlehčení tahu.

### Pozor!

Síťový kabel uvnitř rámu neumísťujte pod rám.



5. Připojte k elektrickému proudu.

### Pozor!

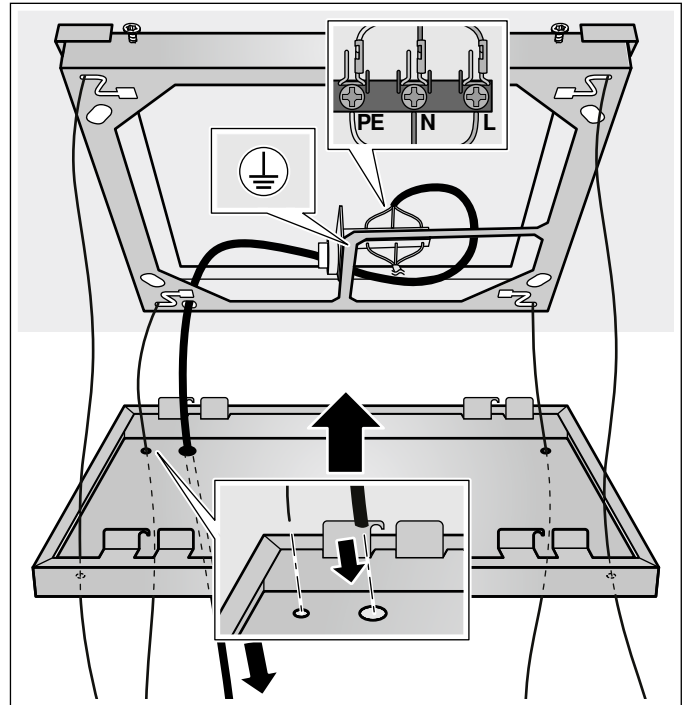
Pro připojení vodičů (povolené průměry domovního zapojení 1 mm čtvereční - 2,5 mm čtverečních) síťového připojení se řiďte značkami na svorce.

6. Pro odlehčení tahu přitahujte vidlicovým klíčem (SW 17) tak dlouho, dokud síťový kabel již nelze posouvat.

## Montáž krytu rámu

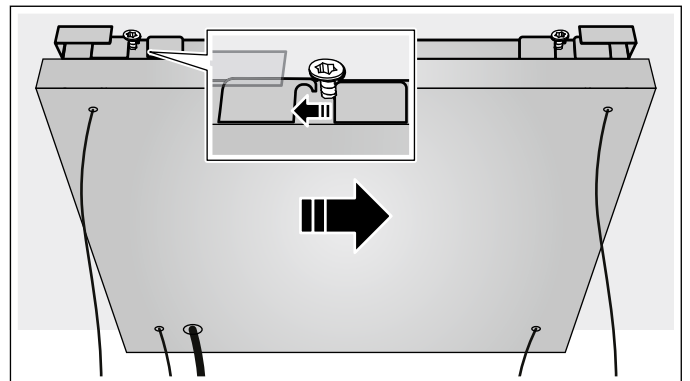
1. Kryt rámu posuňte nahoru.

**Upozornění:** Síťový kabel vedte otvorem v krytu rámu a v případě potřeby ho opatrně stáhněte dolů.

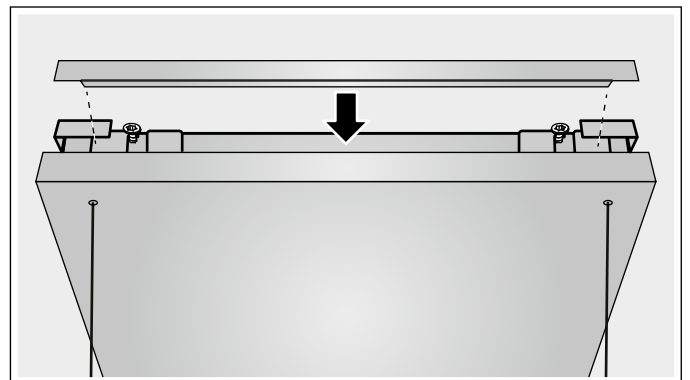


2. Zavěste kryt rámu na 4 šrouby na okraji rámu.

**Upozornění:** Kryt rámu posuňte cca 5 mm doprava, až slyšitelně zaskočí.



3. Utáhněte šrouby na okraji rámu.
4. Připevněte kryty k magnetům, abyste zakryli šrouby na stranách rámu.



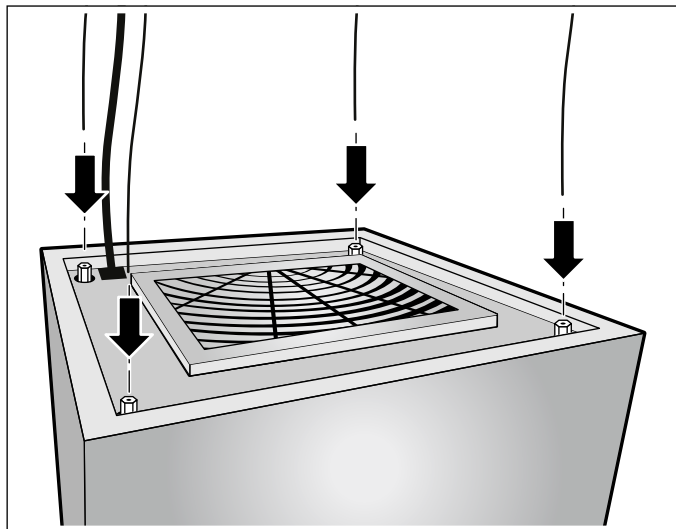
## Zavěšení a vyrovnaní spotřebiče

1. Otevřete napínáky lanka rukou pouze tak daleko, aby se dalo zavést lanko. Nepoužívejte nářadí.

**Upozornění:** Napínáky lanka neotevírejte úplně. Napínáky lanka by mohly spadnout dovnitř spotřebiče.

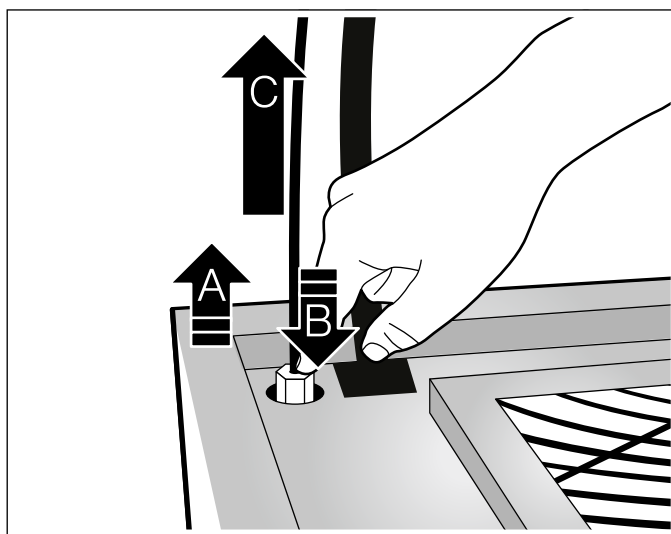
2. Za pomoci druhé osoby spotřebič nazdvihněte a navlékněte lanka do napínáků na horní straně spotřebiče.

**Upozornění:** Lanka v žádném případě nezkracujte.

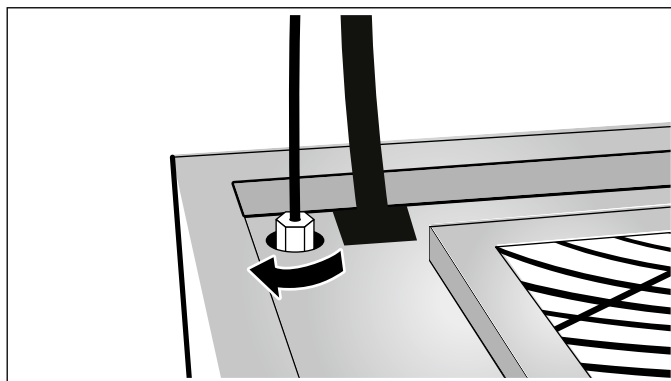


3. Posuňte spotřebič podle bezpečnostních vzdáleností nahoru a vyrovnejte ho tak, aby byl vodorovně.

4. Pokud je potřeba spotřebič umístit níže, spotřebič nazdvihněte **A**, napínáky lanka zatlačte dolů **B** a vytáhněte lanka z napínáku **C**.



5. Po vyrovnaní utáhněte pevně napínáky lanka. Nepoužívejte nářadí.



## Obsah

NÁVOD NA POUŽÍVANIE.....	16	MONTÁŽNY NÁVOD .....	24
 Používanie podľa príkazov .....	16	 Dôležité bezpečnostné upozornenia .....	25
 Dôležité bezpečnostné upozornenia.....	17	 Všeobecné upozornenia .....	26
 Ochrana životného prostredia.....	18	 Inštalácia .....	26
 Obsluha spotrebiča .....	19		
 Čistenie a údržba .....	20		
 Poruchy, čo robiť?.....	23		
 Zákaznícky servis .....	23		

## NÁVOD NA POUŽÍVANIE

Ďalšie informácie týkajúce sa spotrebičov, príslušenstva, náhradných dielov a služieb nájdete na internetovej adrese:  
[www.siemens-home.bsh-group.com](http://www.siemens-home.bsh-group.com) a na online-shop:  
[www.siemens-home.bsh-group.com/eshops](http://www.siemens-home.bsh-group.com/eshops)

### Používanie podľa príkazov

Tento návod si starostlivo prečítajte. Len potom môžete spotrebič obsluhovať bezpečne a správne. Návod na používanie a montážny návod si odložte na neskoršie použitie alebo pre nasledujúceho vlastníka spotrebiča.

Len pri odbornej montáži zodpovedajúcej tomuto montážnemu návodu je zaručená bezpečnosť pri používaní. Inštalatér je zodpovedný za bezchybné fungovanie na mieste inštalácie.

Tento spotrebič je určený len na používanie v domácnosti. Spotrebič nie je určený na prevádzku v exteriéri. Spotrebič nenechávajte počas prevádzky bez dozoru. Výrobca neručí za škody spôsobené nevhodným používaním alebo nesprávnou obsluhou.

Tento spotrebič je určený na použitie do maximálnej nadmorskej výšky 2000 m.

Tento spotrebič môžu používať deti staršie ako 8 rokov a osoby so zníženými fyzickými, sensorickými alebo mentálnymi schopnosťami alebo osoby s nedostatočnými skúsenosťami a/alebo vedomosťami iba vtedy, ak sú pod dozorom osoby, ktorá zodpovedá za ich bezpečnosť alebo ak ňou boli poučené o bezpečnej obsluhu spotrebiča a porozumeli nebezpečenstvám vyplývajúcim z tohto používania.

Deti sa so spotrebičom nesmú hrať. Čistenie a používateľskú údržbu nesmú vykonávať deti, iba ak sú staršie ako 15 rokov a sú pod dozorom.

Deti mladšie ako 8 rokov sa musia zdržiavať v bezpečnej vzdialenosti od prívodného kábla.

Po vybalení spotrebič preskúšajte. Ak sa spotrebič pri preprave poškodil, nepripájajte ho.

Tento spotrebič nie je určený na prevádzku s externými spínacími hodinami alebo diaľkovým ovládaním.



## **Dôležité bezpečnostné upozornenia**

### **Varovanie**

#### **Nebezpečenstvo udusenía!**

Obalový materiál predstavuje nebezpečenstvo pre deti. Nikdy nenechajte deti hrať sa s obalovým materiálom.

### **Varovanie**

#### **Nebezpečenstvo požiaru!**

- Usadeniny tuku v tukovom filtri sa môžu zapáliť. Pravidelne čistite tukové filtre. Spotrebič nikdy nepoužívajte bez tukového filtra.
- Usadeniny tuku v tukovom filtri sa môžu zapáliť. V blízkosti spotrebiča nikdy nepracujte s otvoreným ohňom (napr. flambovanie). Spotrebič sa smie nainštalovať v blízkosti ohniska na pevné palivo (napr. drevo alebo uhlie) len vtedy, keď je k dispozícii uzavretý, neodoberateľný kryt. Iskry nesmú odlietavať.
- Horúci olej a tuk sa môžu rýchlo vznietiť. Horúci olej a tuk nikdy nenechávajú bez dozoru. Oheň nikdy nehaste vodou. Vypnite varnú zónu. Plameň opatrene zahaste pokrievkou, hasiacou dekou alebo podobne.
- Plynové varné zóny bez položenej varnej nádoby vydávajú pri prevádzke veľké teplo. Vetrací spotrebič umiestnený nad nimi sa môže poškodiť alebo vznietiť. Plynové varné zóny prevádzkujte s položenou varnou nádobou.
- Pri súčasnej prevádzke viacerých plynových varných zón vzniká veľké teplo. Vetrací spotrebič umiestnený nad nimi sa môže poškodiť alebo vznietiť. Nikdy neprevádzkujte súčasne dve varné zóny s veľkým plameňom dlhšie ako 15 minút. Veľký horák s výkonom 5 kW (wok) zodpovedá výkonu dvoch plynových horákov.

### **Varovanie**

#### **Nebezpečenstvo popálenia!**

Prístupné časti sa počas prevádzky rozhorúčia. Nikdy sa nedotýkajte horúcich častí. Deti držte v bezpečnej vzdialenosti.

### **Varovanie**

#### **Nebezpečenstvo poranenia!**

- Súčiastky vo vnútri spotrebiča môžu mať ostré hrany. Používajte ochranné rukavice.
- Predmety položené na spotrebiči môžu spadnúť. Na spotrebič nedávajte žiadne predmety.
- Žiarovka LED osvetlenia má veľmi ostré svetlo a môže poškodiť oči (trieda rizika 1). Nepozerajte dlhšie ako 100 sekúnd priamo do zapnutého LED osvetlenia.

### **Varovanie**

#### **Nebezpečenstvo poranenia!**

Predmety položené na spotrebiči môžu preťažiť upevňovacie prvky. Spotrebič môže spadnúť. Na spotrebič nedávajte žiadne predmety.

### **Varovanie**

#### **Nebezpečenstvo zásahu elektrickým prúdom!**

- Poškodený spotrebič môže spôsobiť poranenie elektrickým prúdom. Poškodený spotrebič nikdy nezapínajte. Vytiahnite sieťovú zástrčku alebo vypnite poistku v poistkovej skrini. Zavolajte zákaznícky servis.
- Neodborné opravy sú nebezpečné. Opravu a výmenu poškodených elektrických vedení smie vykonať len technik zákazníckeho servisu vyškolený našou spoločnosťou. Ak je spotrebič pokazený, vytiahnite elektrickú zásuvku alebo vypnite poistku v poistkovej skrini. Zavolajte zákaznícky servis.
- Vniknutá vlhkosť môže spôsobiť úraz elektrickým prúdom. Nepoužívajte vysokotlakový čistič alebo parný čistič.

## Príčiny škôd

### Pozor!

Nebezpečenstvo poškodenia vplyvom korózie. Na zabránenie tvorby kondenzovanej vody spotrebič pri varení vždy zapnite. Kondenzovaná voda môže viesť ku vzniku korózie.

Chybné žiarovky okamžite vymeňte, aby ste zabránili preťaženiu ostatných žiaroviek.

Nebezpečenstvo poškodenia vlhkosťou vniknutou do elektroniky. Ovládacie prvky nikdy nečistite mokrou utierkou.

Poškodenie povrchu nesprávnym čistením. Plochy z nehrdzavejúcej ocele čistite len v smere výbrusu. Na ovládacie prvky nepoužívajte čistiaci prostriedok na nehrdzavejúcu oceľ.

Poškodenia povrchu použitím ostrých alebo abrazívnych čistiacich prostriedkov. Nikdy nepoužívajte ostré a abrazívne čistiace prostriedky.

Nebezpečenstvo poškodenia nesprávnym namáhaním dizajnových prvkov. Neťahajte za dizajnové prvky. Na dizajnové prvky nekladte alebo nevešajte žiadne predmety.

## Ochrana životného prostredia

Váš nový spotrebič je mimoriadne energeticky účinný. Nájdete tu tipy, ako s vaším spotrebičom ušetriť ešte viac energie a ako ho zlikvidovať s ohľadom na životné prostredie.

### Úspora energie

- Pri varení zabezpečte dostatočný prívod vzduchu, aby odsávač pár pracoval efektívne a s nízkou prevádzkovou hlučnosťou.
- Stupeň ventilácie prispôbte intenzite výparov z varenia. Intenzívny stupeň používajte len podľa potreby. Nižší stupeň ventilácie znamená nižšiu spotrebu energie.
- Pri intenzívnych výparoch z varenia zvolte včas vyšší stupeň ventilácie. Výpary z varenia, ktoré sa už dostali do kuchyne, si vyžadujú dlhší čas prevádzky odsávača pár.
- Odsávač pár vypnite, keď ho už nepotrebuje.
- Osvetlenie vypnite, keď ho už nepotrebuje.
- Filter čistite, príp. vymieňajte v uvedených intervaloch, aby sa zvýšila účinnosť ventilácie a aby sa zabránilo vzniku požiaru.

### Ekologicky zlikvidujte odpad

Obal zlikvidujte v súlade s ochranou životného prostredia.



Tento spotrebič je v súlade s európskou Smernicou 2012/19/EU týkajúcou sa elektrických a elektronických spotrebičov (elektrický a elektronický odpad – WEEE). Smernica stanovuje platný rámec pre spätný odber a recykláciu starých spotrebičov, platný v EÚ.

## Obsluha spotrebiča

Tento návod platí pre viac modelov spotrebiča. Je preto možné, že sú tu opísané jednotlivé prvky vybavenia, ktoré nebudú zodpovedať vášmu spotrebiču.

**Upozornenie:** Zapnite odsávač pár na začiatku varenia a až za niekoľko minút po ukončení varenia ho opäť vypnite. Kuchynské výpary sa tak odstránia najúčinnejšie.

### Ovládací panel



Symbol	Vysvetlenie
ⓘ	Zapnutie/vypnutie ventilátora
💡	Osvetlenie zap./vyp./stmievanie
—	Zníženie stupňa výkonu ventilátora
+	Zvýšenie stupňa výkonu ventilátora/intenzívny stupeň 1, 2
b	Funkcia boost (krátkodobý maximálny výkon)
I->I	Dobeh ventilátora

Indikátor	Vysvetlenie
🧼	Indikátor nasýtenia – tukový kovový filter
🔄	Indikátor nasýtenia – aktívny uhlíkový filter
1 – 3	Stupne ventilácie
I->I	Dobeh ventilátora
int	Intenzívny stupeň

### Nastavenie ventilátora

#### Zapnutie

- Stlačte symbol ⓘ.
- Ventilátor sa spustí na stupni 2.
- Intenzitu ventilátora zmeníte stlačením symbolu + alebo -.

#### Vypnutie

Stlačte symbol ⓘ.

### Osvetlenie

Osvetlenie môžete zapnúť a vypnúť nezávisle od ventilátora.

Stlačte symbol 💡.

#### Nastavenie jasů

Symbol 💡 podržte stlačený, kým nie je dosiahnutý požadovaný jas.

### Intenzívny stupeň

V prípade mimoriadne intenzívnych výparov a pachov môžete použiť stupeň intenzívneho odsávania.

#### Zapnutie

Stláčajte symbol +, kým sa v indikačnom poli nezobrazí int.

**Upozornenie:** Asi po 6 minútach sa odsávač pár samočinne prepne späť na stupeň ventilátora 3.

#### Vypnutie

Ak chcete intenzívny stupeň ukončiť pred uplynutím prednastaveného času, stlačte symbol —, aby ste nastavili požadovaný stupeň výkonu ventilátora.

### Funkcia boost

#### Zapnutie

Stlačte symbol b.

**Upozornenie:** Asi po 20 sekundách sa odsávač pár samočinne prepne naspäť na predtým nastavený stupeň výkonu.

#### Vypnutie

Ak chcete funkciu boost ukončiť pred uplynutím prednastaveného času, stlačte symbol b.

### Dobeh ventilátora

#### Zapnutie

Stlačte symbol I->I.

Ventilátor beží na stupni ventilácie 1.

Asi po 10 minútach sa ventilátor automaticky vypne.

#### Vypnutie

Stlačte symbol I->I.

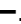
Dobeh ventilátora sa okamžite ukončí.

## Indikácia nasýtenia

Pri nasýtení tukového kovového filtra alebo aktívneho uhlíkového filtra blikajú po vypnutí spotrebiča príslušné symboly:



- **Tukový kovový filter:** 
- **Aktívny uhlíkový filter:** 
- **Tukový kovový filter a aktívny uhlíkový filter:**  a 

Najneskôr teraz by ste mali tukový kovový filter vyčistiť alebo vymeniť aktívny uhlíkový filter. → "Čistenie a údržba" na strane 20

Keď blikajú indikátory znečistenia, môžete ich zrušiť. Stlačte symbol .



### Prestavenie displeja na cirkulačný režim

Keď chcete používať cirkulačnú prevádzku, elektronické riadenie sa musí príslušne prestaviť:

- Odsávač pár musí byť pripojený a vypnutý.
- Stlačte súčasne symboly  a  a podržte ich stlačené, kým sa nerozsvieti ukazovateľ 2 pre cirkulačnú prevádzku (neregenerovateľný filter).
- Opakovaným stlačením a podržaním kombinácie tlačidiel sa rozsvieti ukazovateľ 3 pre cirkulačnú prevádzku (regenerovateľný filter).
- Opakovaným stlačením a podržaním kombinácie tlačidiel sa elektronické riadenie znova prestaví na odvetrávaciu prevádzku (ukazovateľ 1).


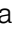
## Zvukový signál

### Zapnutie

Keď je vypnutý ventilátor, stlačte a podržte cca 3 sekundy súčasne symboly  a . Na potvrdenie zaznie signál.

Pri zapnutom zvukovom signáli svieti .

### Vypnutie

Keď je vypnutý ventilátor, stlačte a podržte cca 3 sekundy súčasne symboly  a . Na potvrdenie zaznie signál.

Pri vypnutom zvukovom signáli svieti .



## Čistenie a údržba

### Varovanie

#### Nebezpečenstvo poranenia!

Predmety položené na spotrebiči môžu preťažiť upevňovacie prvky. Spotrebič môže spadnúť. Na spotrebič nedávajte žiadne predmety.

### Varovanie

#### Nebezpečenstvo úrazu elektrickým prúdom!

Vniknutá vlhkosť by mohla spôsobiť úraz elektrickým prúdom. Spotrebič čistite len vlhkou utierkou. Pred čistením vytiahnite sieťovú zástrčku alebo vypnite poistku v poistkovej skrini.

### Varovanie

#### Nebezpečenstvo zásahu elektrickým prúdom!

Vniknutá vlhkosť môže spôsobiť úraz elektrickým prúdom. Nepoužívajte vysokotlakový čistič alebo parný čistič.

### Varovanie

#### Nebezpečenstvo poranenia!

Súčiastky vo vnútri spotrebiča môžu mať ostré hrany. Používajte ochranné rukavice.

### Varovanie

#### Nebezpečenstvo poranenia!

Kývavé pohyby spotrebičov s lanovými závesmi môžu preťažiť upevňovacie prvky. Spotrebič môže spadnúť. Spotrebič nerozkývajte.

## Čistiace prostriedky

Aby ste rozdielne povrchy nepoškodili použitím nesprávneho čistiaceho prostriedku, dodržiavajte údaje uvedené v tabuľke. Nepoužívajte

- ostré alebo abrazívne čistiace prostriedky, napr. abrazívny prášok alebo abrazívne mlieko,
- čistiace prostriedky s vysokým obsahom alkoholu,
- tvrdé abrazívne hubky alebo čistiace špongie,
- vysokotlakové alebo parné čističe,
- čistiace prostriedky rozpúšťajúce vodný kameň,
- agresívne univerzálne čistiace prostriedky,
- sprej na rúry.

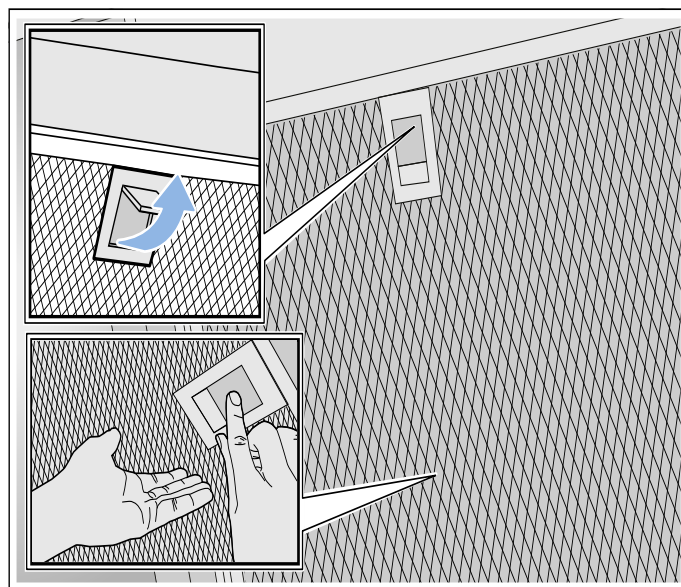
**Upozornenie:** Nové čistiace špongie pred použitím dôkladne premyte.

**Upozornenie:** Dodržiavajte všetky pokyny a upozornenia, ktoré sú priložené k čistiacim prostriedkom.

Oblasť	Čistiace prostriedky
Nehrdzavejúca oceľ	Horúci umývací roztok: Vyčistite handričkou a potom osušte mäkkou utierkou. Plochy z nehrdzavejúcej ocele čistite len v smere výbrusu. V zákazníckom servise alebo špecializovanej predajni možno zakúpiť špeciálne čistiace prostriedky na nehrdzavejúcu oceľ. Prostriedok naneste v tenkej vrstve mäkkou handričkou.
Lakované povrchy	Horúci umývací roztok: Vyčistite vlhkou handričkou a potom osušte mäkkou utierkou. Nepoužívajte čistiace prostriedky na nehrdzavejúcu oceľ.
Hliník a plast	Horúci čistiaci roztok: Vyčistite mäkkou handričkou.
Sklo	Čistiaci prostriedok na sklo: Vyčistite mäkkou handričkou. Nepoužívajte škrabky na sklo.
Ovládacie prvky	Horúci umývací roztok: Vyčistite vlhkou handričkou a potom osušte mäkkou utierkou. Nebezpečenstvo úrazu elektrickým prúdom následkom vniknutia vlhkosti. Nebezpečenstvo poškodenia elektroniky vniknutou vlhkosťou. Ovládacie prvky nikdy nečistite mokrou handričkou. Nepoužívajte čistiace prostriedky na nehrdzavejúcu oceľ.

## Demontáž tukového kovového filtra

1. Otvorte mechanický zabezpečovací mechanizmus a vyklopte tukový kovový filter. Pritom druhou rukou chyťte tukový kovový filter zdola.
2. Vyberte tukový kovový filter z uchytenia.



### Upozornenia

- Tuk sa môže zbierať dolu v tukovom kovovom filtri.
  - Tukový kovový filter držte vodorovne, aby ste zabránili odkvapkávaniu tuku.
3. Vyčistite tukový kovový filter.
  4. Vyčistite laná zavesenia spotrebiča.
  5. Vyčistite prístupné časti spotrebiča. Spotrebič vyčistite zvnútra.

### ⚠ Varovanie

#### Nebezpečenstvo poranenia!

Súčiastky vo vnútri spotrebiča môžu mať ostré hrany. Používajte ochranné rukavice.

## Čistenie kovového tukového filtra

Tento návod platí pre viac modelov spotrebiča. Je preto možné, že sú tu opísané jednotlivé prvky vybavenia, ktoré nebudú zodpovedať vášmu spotrebiču.

### ⚠ Varovanie

#### Nebezpečenstvo požiaru!

Usadeniny tuku v tukovom filtri sa môžu zapáliť. Pravidelne čistite tukové filtre. Spotrebič nikdy nepoužívajte bez tukového filtra.

### Upozornenia

- Nepoužívajte agresívne čistiace prostriedky ani čistiace prostriedky s obsahom kyselín alebo lúhov.
- Odporúčame vyčistiť tukové filtre každé dva mesiace.
- Pri čistení tukových kovových filtrov vyčistite aj držiak filtrov v spotrebiči vlhkou utierkou.
- Tukové kovové filtre sa môžu umývať v umývačke riadu alebo ručne.

### Ručne:

**Upozornenie:** Pri silnom znečistení môžete použiť špeciálny prostriedok na rozpúšťanie tukov. Môžete si ho objednať v on-line obchode.

- Tukové kovové filtre namočte do horúceho umývacieho roztoku.
- Na čistenie použite kefku a filtre potom dobre opláchnite.
- Tukové kovové filtre nechajte na dobre sajúcej podložke odkvapkať.

### V umývačke riadu:

**Upozornenie:** Pri čistení v umývačke riadu môže dôjsť k miernemu sfarbeniu. Sfarbenia nemajú vplyv na funkciu tukových kovových filtrov.

- Použite bežnú umývačku riadu.
- Silno znečistené tukové kovové filtre neumývajte spolu s riadom.
- Tukové kovové filtre položte voľne do umývačky riadu. Tukové kovové filtre nezacviknite.
- Nastavte maximálnu teplotu 50 °C.

## Montáž tukového kovového filtra

### ⚠ Varovanie

#### Nebezpečenstvo poranenia!

Súčiastky vo vnútri spotrebiča môžu mať ostré hrany. Používajte ochranné rukavice.

### Upozornenia

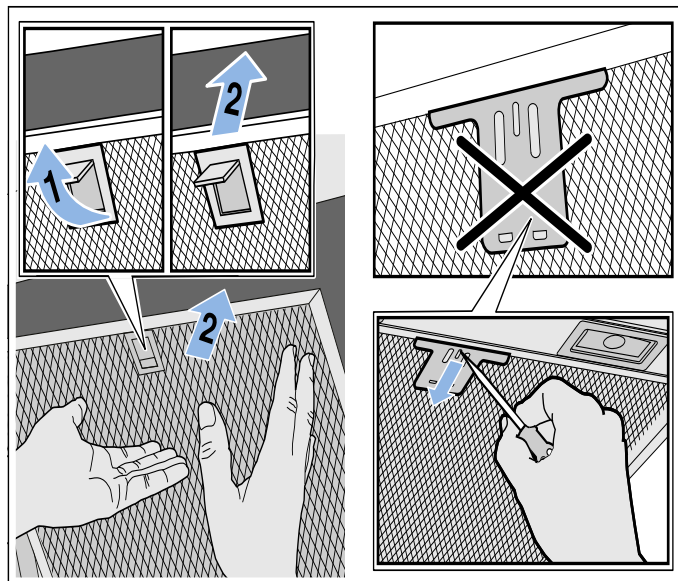
- Vyčistite všetky prístupné časti spotrebiča.
- Opatrne vyčistite laná zavesenia spotrebiča.

1. Vložte tukový kovový filter. Pritom druhou rukou chyťte tukový kovový filter zdola.

**Upozornenie:** Dbajte na správnu polohu tukového kovového filtra.

2. Dohora ho odklopte a zaistovací mechanizmus nechajte zapadnúť.

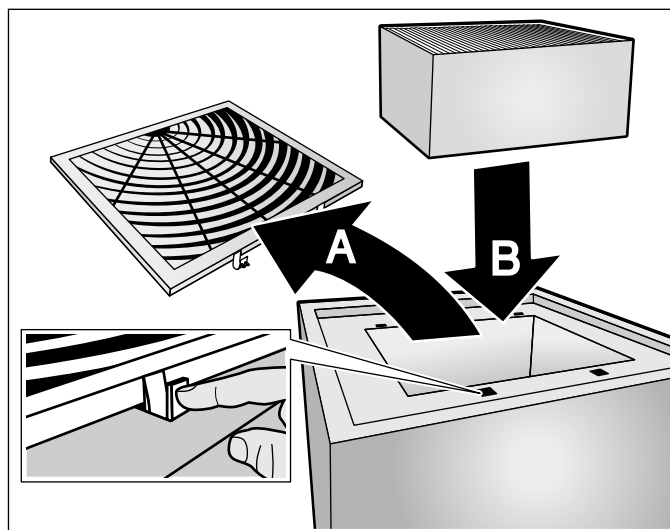
3. Ak nebol tukový kovový filter vložený správne, otvorte zabezpečovací mechanizmus a tukový kovový filter vložte správne.



## Výmena aktívneho uhlíkového filtra

**Upozornenie:** Aby bolo možné naviazanie pachov v cirkulačnom režime, musíte namontovať filter s aktívnym uhlím. Rôzne možnosti prevádzkovania spotrebiča v cirkulačnom režime nájdete v prospektoch alebo sa informujte u vášho špecializovaného predajcu. Príslušenstvo, ktoré je na to potrebné, zakúpite v špecializovanom obchode, v zákazníckom servise alebo v online-obchode.

1. Otvorte kryt na hornej strane spotrebiča.
2. Vyberte starý aktívny uhlíkový filter a vložte nový.



3. Zatvorte kryt.
4. Resetujte ukazovateľ znečistenia. → "Indikácia nasýtenia" na strane 20

## Poruchy, čo robiť?

Vzniknuté poruchy môžete často sami ľahko odstrániť. Prv než zavoláte zákaznícky servis, venujte prosím pozornosť nasledujúcim pokynom.

### **Varovanie**

#### **Nebezpečenstvo zásahu elektrickým prúdom!**

Neodborné opravy sú nebezpečné. Opravu a výmenu poškodených elektrických vedení smie vykonať len technik zákazníckeho servisu vyškolený našou spoločnosťou. Ak je spotrebič pokazený, vyťahnite elektrickú zásuvku alebo vypnite poistku v poistkovej skrini. Zavolajte zákaznícky servis.

## Tabuľka porúch

Porucha	Možná príčina	Riešenie
Spotrebič nefunguje	Zástrčka nie je zasunutá	Pripojte spotrebič do elektrickej siete
	Výpadok elektrického prúdu	Skontrolujte, či iné kuchynské spotrebiče fungujú
	Chybná poistka	Skontrolujte v poistkovej skrini, či je poistka spotrebiča v poriadku
Nefunguje osvetlenie.	LED sú chybné.	Zavolajte zákaznícky servis.
Nefunguje osvetlenie tlačidiel.	Riadiaca jednotka je chybná.	Zavolajte zákaznícky servis.

## Osvetlenie s diódami LED

Chybné osvetlenie s diódami LED smie vymeniť len výrobca, jeho zákaznícky servis alebo oprávnený odborník (elektroinštalatér).

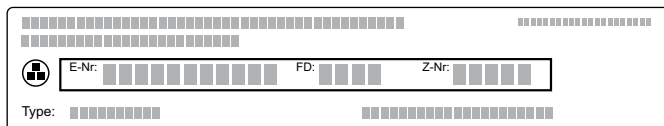
### **Varovanie**

#### **Nebezpečenstvo poranenia!**

Žiarovka LED osvetlenia má veľmi ostré svetlo a môže poškodiť oči (trieda rizika 1). Nepozerajte dlhšie ako 100 sekúnd priamo do zapnutého LED osvetlenia.

## Zákaznícky servis

Pri komunikácii so servisom uveďte číslo výrobku (E-Nr.) a výrobné číslo (FD-Nr.) vášho spotrebiča, aby sme vás mohli kvalifikovane obslúžiť. Typový štítok s číslami nájdete na hornej strane spotrebiča (na tento účel demontujte aktívny uhlíkový filter).



The diagram shows a rectangular label with a grid of small squares. It contains the following fields: E-Nr. (with a grid of 10 squares), FD-Nr. (with a grid of 5 squares), Z-Nr. (with a grid of 5 squares), and Type: (with a grid of 10 squares). There is also a small circular icon with a plus sign on the left side of the label.

Aby ste v prípade potreby nemuseli dlho hľadať, môžete sem vpísať údaje o vašom spotrebiči a telefónne číslo zákazníckeho servisu.

Číslo výrobku (E-Nr.)	Výrobné číslo (FD-Nr.)
<b>Zákaznícky servis</b> 	

Majte na pamäti, že návšteva servisného technika nie je v prípade chybnej obsluhy bezplatná ani počas záručnej lehoty.

Kontaktné údaje pre všetky krajiny najbližšieho zákazníckeho servisu nájdete tu alebo v priloženom zozname stredísk zákazníckeho servisu.

Spoliehajte sa na kompetencii výrobcu. Zabezpečte tým, aby oprava bola vykonaná vyškolenými servisnými technikmi, ktorí sú vybavení originálnymi náhradnými dielmi pre váš spotrebič.

## Príslušenstvo

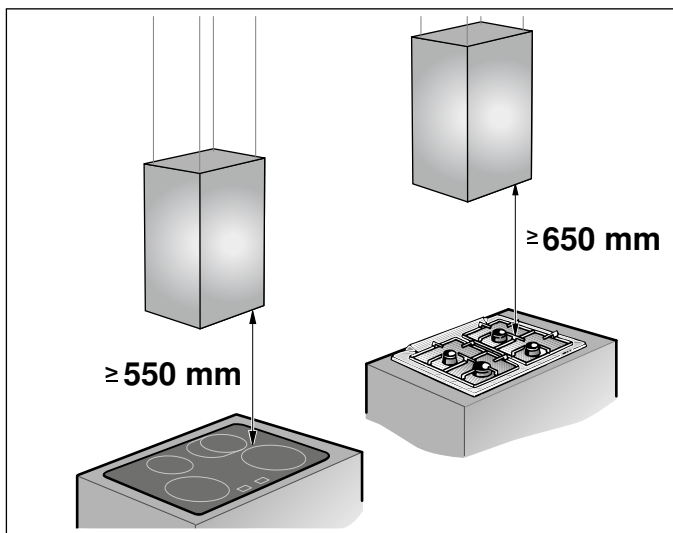
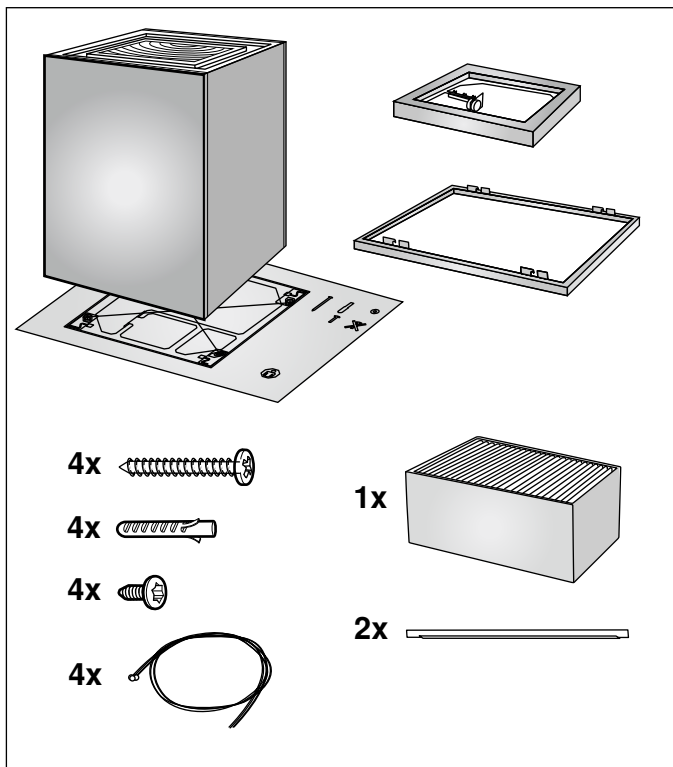
(nie je súčasťou dodávky)

**Upozornenie:** Tento návod platí pre viac variantov spotrebiča. Je možné, že je uvedené špeciálne príslušenstvo, ktoré sa nehodí k vášmu spotrebiču.

**Upozornenie:** Dodržiavajte návod na montáž príslušenstva.

Výmenný filter pre modul na cirkuláciu vzduchu CleanAir (neregenerovateľný)	LZ56200
Výmenný filter pre modul na cirkuláciu vzduchu CleanAir (regenerovateľný)	LZ00XXP00

## MONTÁŽNY NÁVOD



- Tento spotrebič sa inštaluje na kuchynský strop alebo stabilne zavesený strop.
- Povrch spotrebiča je chýlostivý. Pri inštalácii zabráňte poškodeniam.



## **Dôležité bezpečnostné upozornenia**

Tento návod si starostlivo prečítajte. Len potom môžete spotrebič obsluhovať bezpečne a správne. Návod na používanie a montážny návod si odložte na neskoršie použitie alebo pre nasledujúceho vlastníka spotrebiča.

Po vybalení spotrebič preskúšajte. Ak sa spotrebič pri preprave poškodil, nepripájajte ho.

Len pri odbornej montáži zodpovedajúcej tomuto montážnemu návodu je zaručená bezpečnosť pri používaní. Inštalatér je zodpovedný za bezchybné fungovanie na mieste inštalácie.

Spotrebič môže pripojiť len oprávnený odborník. Pri škodách spôsobených nesprávnym pripojením zaniká nárok na záruku.

Povrch spotrebiča je citlivý. Vyvarujte sa pri inštalácii poškodeniu.

Pri inštalácii musia byť dodržané aktuálne platné stavebné predpisy, ako aj predpisy miestneho elektrorozvodného závodu a plynárenského podniku.

### **Varovanie**

#### **Nebezpečenstvo požiaru!**

- Usadeniny tuku v tukovom filtri sa môžu zapáliť. Dodržte uvedené bezpečnostné odstupy, aby ste predišli nahromadeniu tepla. Dodržiavajte údaje týkajúce sa vášho spotrebiča. Ak sú v prevádzke súčasne plynové a elektrické varné zóny, platí najväčší z uvedených odstupov.
- Usadeniny tuku v tukovom filtri sa môžu zapáliť. V blízkosti spotrebiča nikdy nepracujte s otvoreným ohňom (napr. flambovanie). Spotrebič sa smie nainštalovať v blízkosti ohniska na pevné palivo (napr. drevo alebo uhlie) len vtedy, keď je k dispozícii uzavretý, neodoberateľný kryt. Iskry nesmú odlietať.

### **Varovanie**

#### **Nebezpečenstvo poranenia!**

- Súčiastky vo vnútri spotrebiča môžu mať ostré hrany. Používajte ochranné rukavice.
- Keď spotrebič nie je riadne upevnený, môže spadnúť. Všetky upevňovacie prvky musia byť pevne a bezpečne namontované.
- Spotrebič je ťažký. Na manipuláciu spotrebičom sú potrebné 2 osoby. Používajte len vhodné pomôcky.
- Zmeny na elektrickej a mechanickej stavbe sú nebezpečné a môžu viesť k nesprávnej funkcii. Nevykonávajte žiadne zmeny na elektrickej alebo mechanickej stavbe.
- Nebezpečenstvo pádu pri práci na spotrebiči. Použite stabilný dvojité rebrík.

### **Varovanie**

#### **Nebezpečenstvo úrazu elektrickým prúdom!!**

Súčiastky vo vnútri spotrebiča môžu mať ostré hrany. Pripájací kábel sa môže poškodiť. Pripájací kábel počas inštalácie nezlomte alebo nezacviknite.

### **Varovanie**

#### **Nebezpečenstvo zásahu elektrickým prúdom!**

Spotrebič sa musí dať kedykoľvek odpojiť od elektrickej siete. Ak je potrebné pevné pripojenie, musí byť k dispozícii odpojovacie zariadenie všetkých pólov s minimálnou vzdialenosťou kontaktov 3 mm. Pevné pripojenie smie uskutočniť len elektrotechnický odborník. V elektrickom obvode napájania spotrebiča odporúčame nainštalovať prúdový chránič.

### **Varovanie**

#### **Nebezpečenstvo zásahu elektrickým prúdom!**

Neodborné opravy sú nebezpečné. Opravu a výmenu poškodených elektrických vedení smie vykonať len technik zákazníckeho servisu vyškolený našou spoločnosťou. Ak je spotrebič pokazený, vyťahnite elektrickú zásuvku alebo vypnite poistku v poistkovej skrini. Zavolajte zákaznícky servis.

### **Varovanie**

#### **Nebezpečenstvo udusenía!**

Obalový materiál predstavuje nebezpečenstvo pre deti. Nikdy nenechajte deti hrať sa s obalovým materiálom.

## Všeobecné upozornenia

### Príprava stropu

- Strop musí byť rovný, vodorovný a dostatočne nosný.
- Hĺbka vyvrtaných otvorov musí zodpovedať dĺžke skrutiek. Hmoždinky musia pevne držať.
- Priložené skrutky a hmoždinky sú vhodné do masívneho múra. Pre iné konštrukcie (napr. sadrokartón, pórobetón, pálené tehly (Poroton)) sa musia použiť príslušné upevňovacie prostriedky.
- Max. hmotnosť odsávača pár je **26 kg**.

### Elektrické pripojenie

#### Varovanie

#### Nebezpečenstvo zásahu elektrickým prúdom!

Spotrebič sa musí dať kedykoľvek odpojiť od elektrickej siete. Ak je potrebné pevné pripojenie, musí byť k dispozícii odpojovacie zariadenie všetkých pólov s minimálnou vzdialenosťou kontaktov 3 mm. Pevné pripojenie smie uskutočniť len elektrotechnický odborník. V elektrickom obvode napájania spotrebiča odporúčame nainštalovať prúdový chránič.

#### Varovanie

#### Nebezpečenstvo úrazu elektrickým prúdom!!

Súčiastky vo vnútri spotrebiča môžu mať ostré hrany. Pripájací kábel sa môže poškodiť. Pripájací kábel počas inštalácie nezlomte alebo nezacviknite.

Potrebné údaje o pripojení sú na výrobnom štítku vo vnútri spotrebiča, na tento účel demontujte aktívny uhlíkový filter.

#### Dĺžka pripájacieho kábla: cca 1,30 m

Tento spotrebič vyhovuje ustanoveniam ES o podmienkach rádiového odrušenia.

Pri všetkých montážnych prácach musí byť spotrebič v stave bez prítomnosti napätia.

Ochrana proti dotyku musí byť zaručená montážou.

## Inštalácia

### Príprava inštalácie

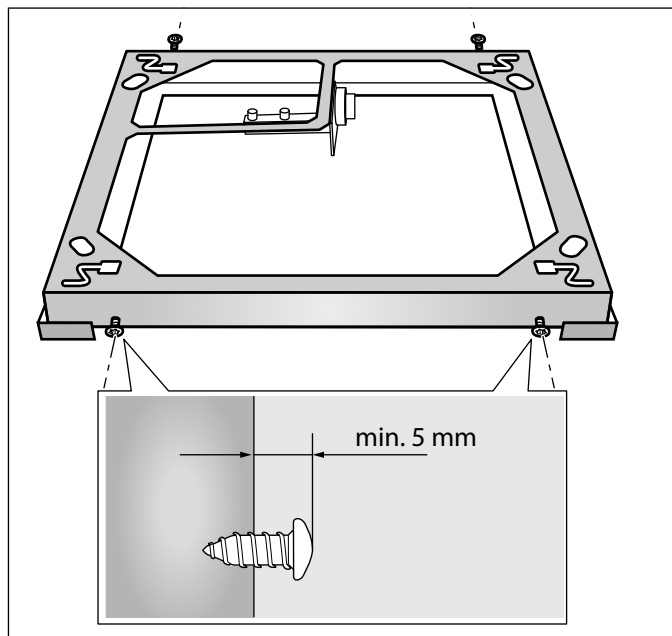
#### Pozor!

Uistite sa, že sa v oblasti vrtaných otvorov nenachádzajú žiadne elektrické vedenia, plynové alebo vodovodné potrubia.

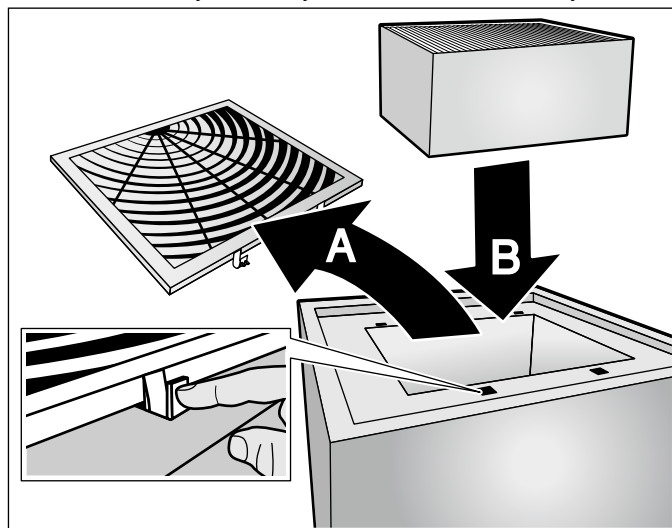
1. Varný panel zakryte, aby ste zabránili jeho poškodeniu.
2. Na strope nad stredom varného panela naznačte stred odsávača pár.
3. Pomocou priloženej šablóny označte na strope polohu skrutiek.
4. Vyvrtajte štyri otvory s  $\varnothing$  8 mm a hĺbkou 80 mm na upevnenie a vtačte do nich rozperky tak, aby lícovali so stenou.

### Príprava spotrebiča

1. Štyri skrutky na okraji rámu na označených miestach zaskrutkujte natoľko, aby vyčnievali ešte cca 5 mm z rámu.



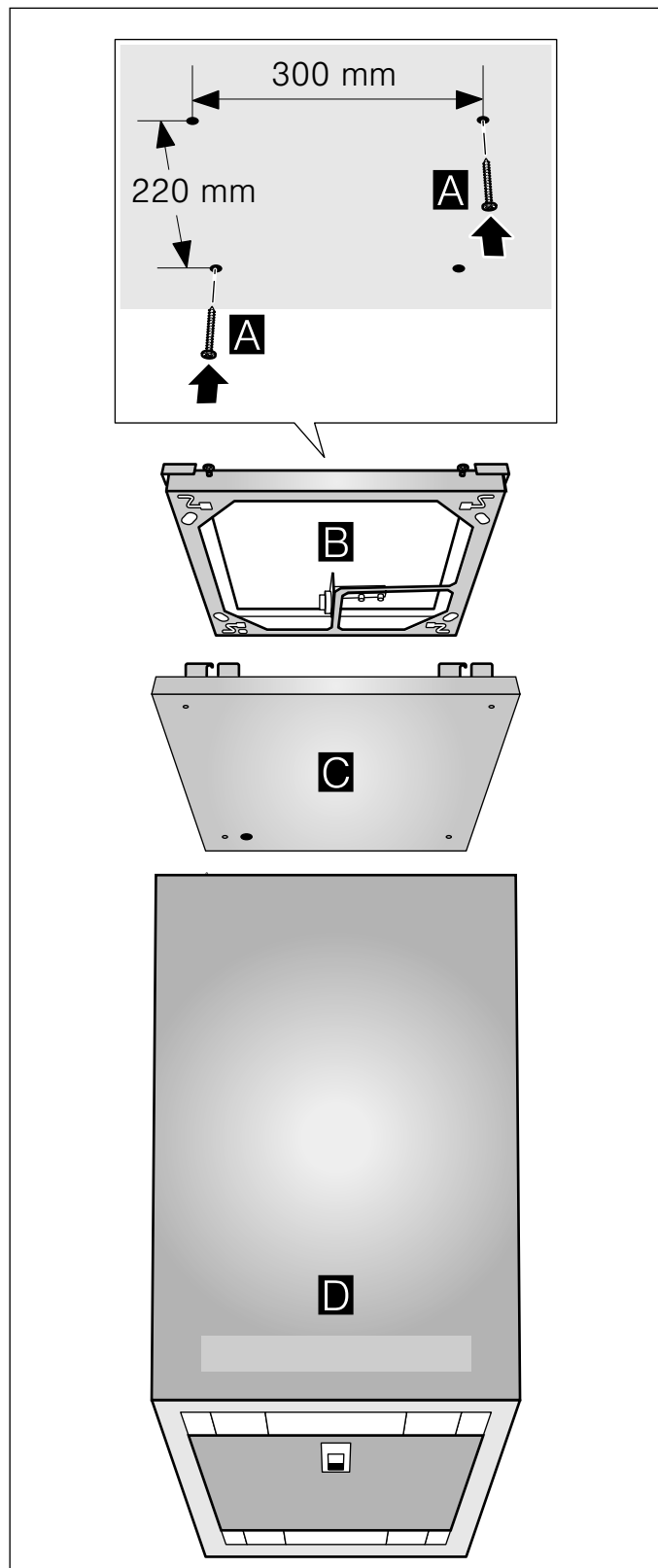
2. Odstráňte fóliu z krytu rámu.
3. Aktívny uhlíkový filter vyberte z fólie.
4. Otvorte na hornej strane spotrebiča a odoberte **A**, vložte aktívny uhlíkový filter **B** a zatvorte kryt.



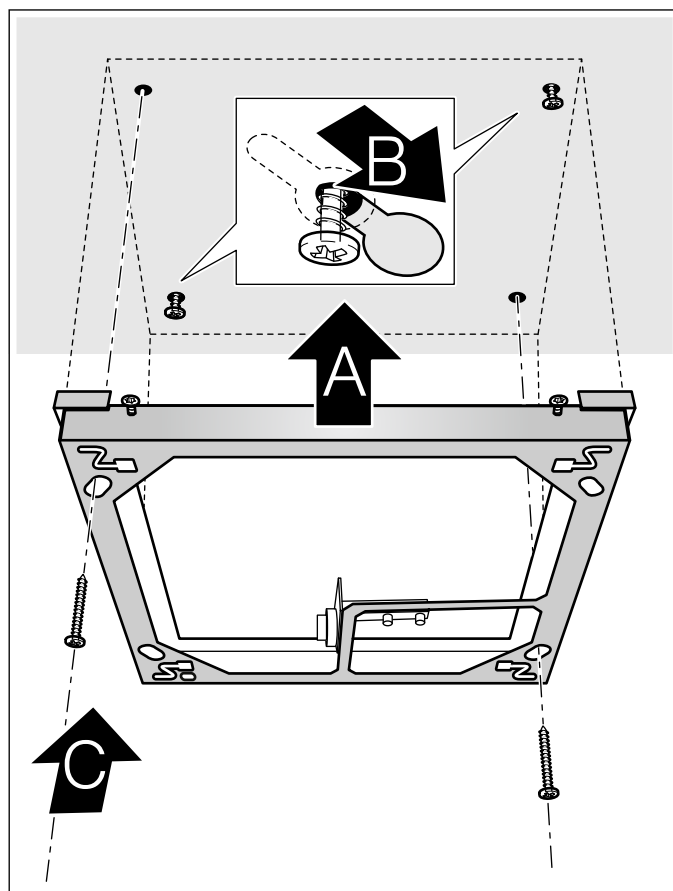
## Montáž rámu

1. Dve skrutky zaskrutkujte natolko, aby vyčnievali ešte 5 – 9 mm zo stropu **A**.

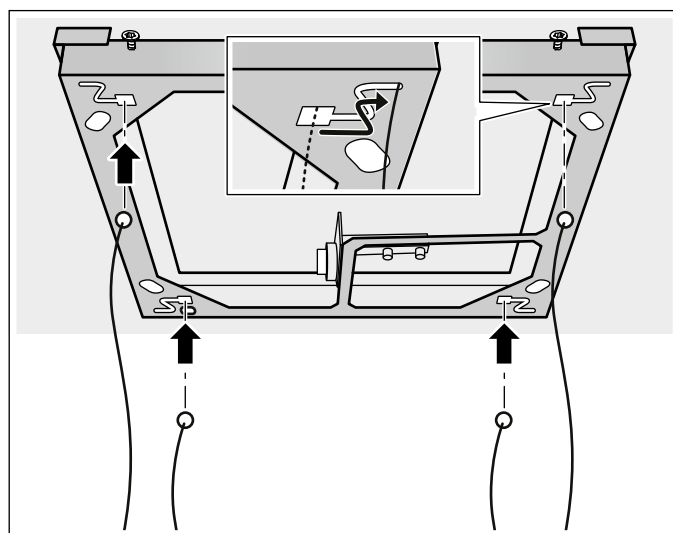
**Upozornenie:** Pritom dbajte na vzájomnú správnu polohu skrutiek **A**, rámu **B**, krytu rámu **C** a ovládacieho panela **D**. Poloha ovládacieho panela je označená na šablóne.



2. Obidve skrutky na stropu prevedte cez pripravené otvory v ráme **A**. Rám presuňte tak, aby sa skrutky ešte dali zaskrutkovať do kľúčových otvorov **B**.



3. Rám priskrutkujte dvomi ďalšími skrutkami. **C**  
Všetky skrutky pevne utiahnite.
4. 4 laná navlečte do pripravených otvorov v ráme a cez labyrint.



## Elektrické pripojenie

### ⚠ Varovanie

#### Nebezpečenstvo zásahu elektrickým prúdom!

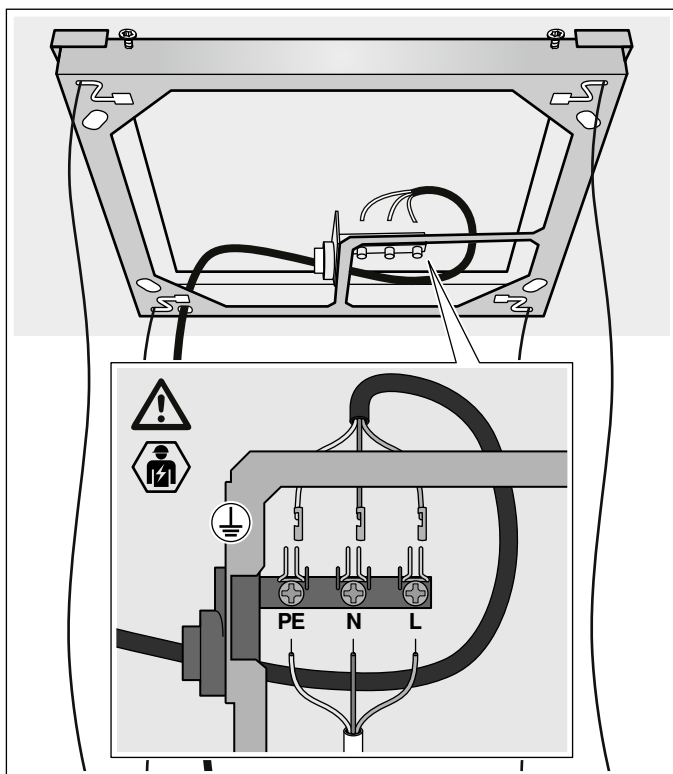
Spotrebič sa musí dať kedykoľvek odpojiť od elektrickej siete. Ak je potrebné pevné pripojenie, musí byť k dispozícii odpojovacie zariadenie všetkých pólov s minimálnou vzdialenosťou kontaktov 3 mm. Pevné pripojenie smie uskutočniť len elektrotechnický odborník. V elektrickom obvode napájania spotrebiča odporúčame nainštalovať prúdový chránič.

**Upozornenie:** Správna hodnota zaistenia – pozri celkový pripájací výkon (vo wattoch) na výrobnom štítku spotrebiča.

1. Spotrebič umiestnite pod rám.
2. Lanka a sieťový kábel zaveďte opatrne do otvoru v kryte rámu. Kryt rámu položte na spotrebič.
3. Zaveďte a vyrovnajte spotrebič, pozri kapitolu „Zavesenie a vyrovnanie spotrebiča“.
4. Sieťový kábel prevedte cez otvor v ráme a cez odľahčenie ťahu.

### Pozor!

Sieťový kábel vo vnútri rámu nikdy neumiestňujte pod rám.



5. Pripojte k elektrickému prúdu.

### Pozor!

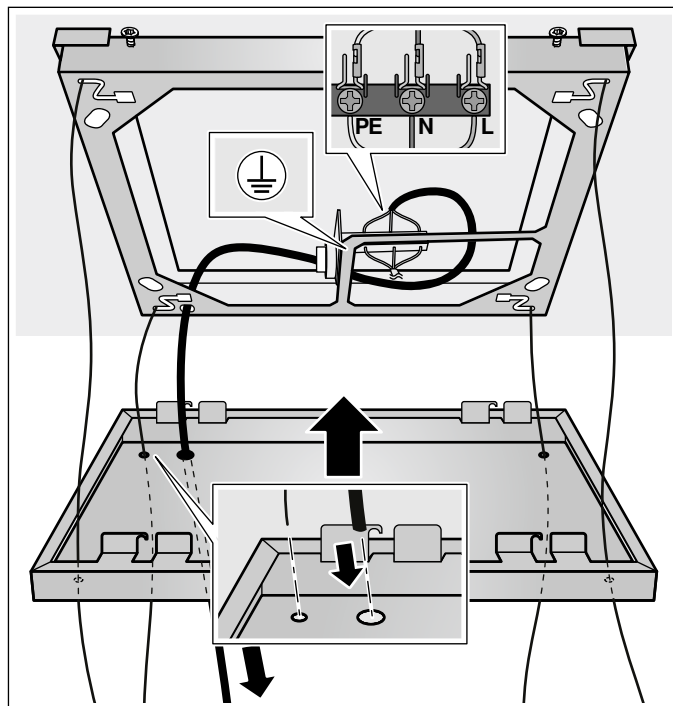
U prípojky vodiča (dovolený je priemer kábla: 1 mm<sup>2</sup> - 2,5 mm<sup>2</sup>) sieťového prívodu je potrebné si dávať pozor na označenie na svorke pripojenia.

6. Dotiahnite vidlicovým kľúčom (SW17) tak, aby sa sieťový kábel nepohol.

## Montáž krytu rámu

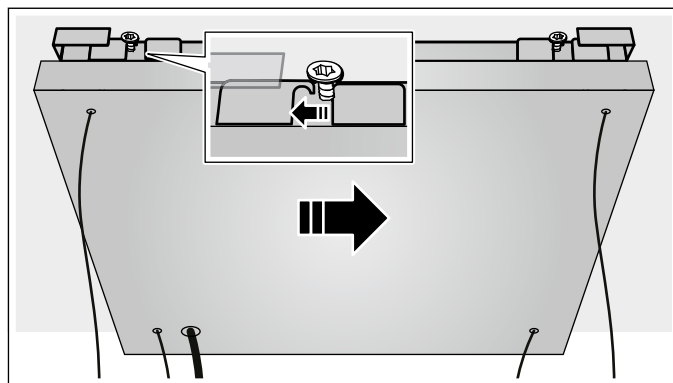
1. Kryt rámu posuňte nahor.

**Upozornenie:** Sieťový kábel prevedte cez otvor v kryte rámu a v prípade potreby potiahnite nadol.

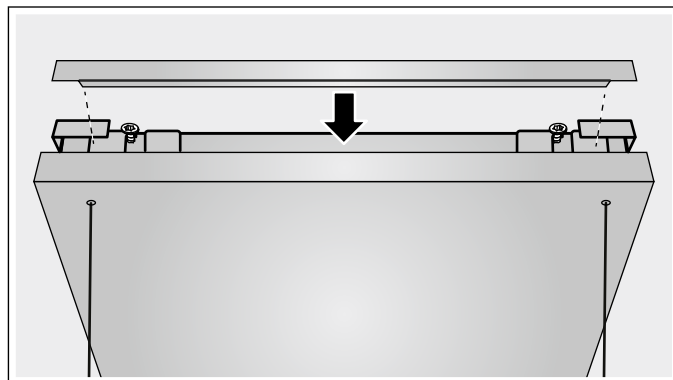


2. Kryt rámu zaveďte na 4 skrutky na okraji rámu.

**Upozornenie:** Kryt rámu posuňte doprava cca o 5 mm tak, aby počuteľne zapadol.

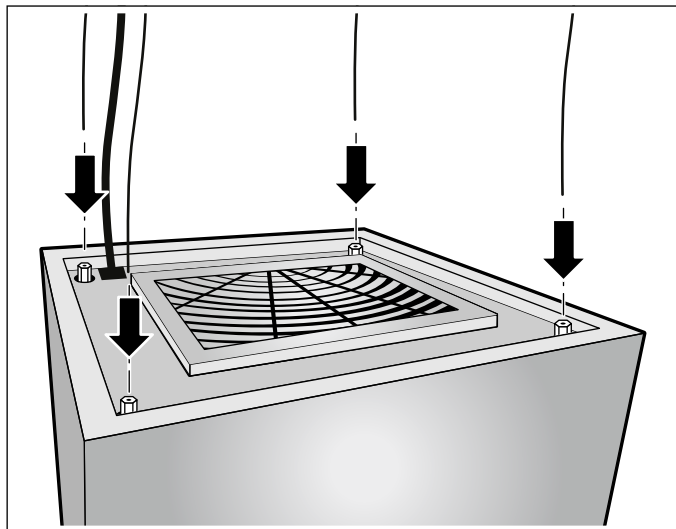


3. Skrutky na okraji rámu utiahnite.
4. Kryty upevnite na magnety, aby sa skrutky po stranách rámu zakryli.



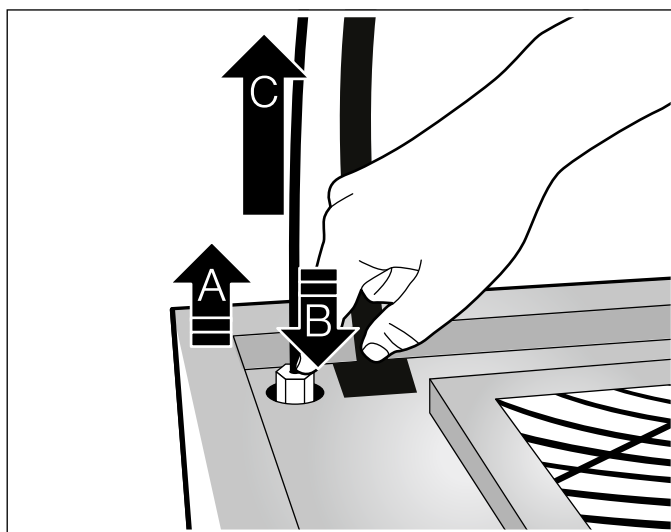
## Zaveste a vyrovajte spotrebič

1. Napínač lanka uvoľnite rukou len na takú vzdialenosť, aby sa lanko mohlo zaviesť. Nepoužívajte žiadne náradie.  
**Upozornenie:** Napínač lanka neuvoľňujte úplne. Napínače lanka môžu spadnúť do vnútra spotrebiča.
2. S pomocou druhej osoby nadvihnite spotrebič a lanká navlečte do napínačov na hornej strane spotrebiča.  
**Upozornenie:** Lanká v žiadnom prípade neskracujte.

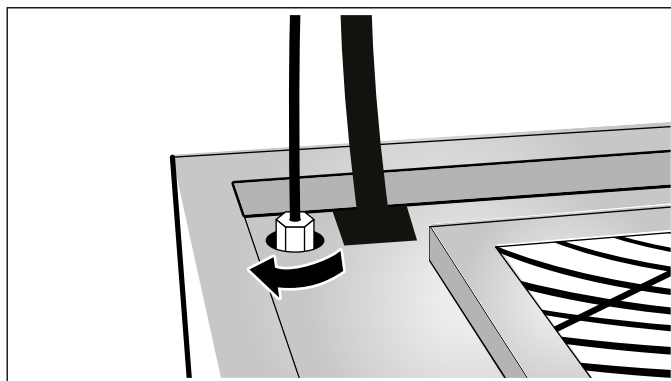


3. Spotrebič podľa bezpečnostných odstupov posuňte dohora a vodorovne vyrovajte.

4. Spotrebič v prípade potreby umiestnite viac dole tak, že ho nadvihnete **A**, napínače lanka potlačíte dole **B** a lanká znova vytiahnete z napínačov **C**.



5. Po vyrovnaní napínače lanka naskrutkujte napevno. Nepoužívajte žiadne náradie.







BSH Hausgeräte GmbH  
Carl-Wery-Straße 34, 81739 München  
GERMANY

[siemens-home.bsh-group.com](https://siemens-home.bsh-group.com)

Vyrobena BSH Hausgeräte GmbH v licenci k ochranné známce Siemens AG.  
Vyrobené BSH Hausgeräte GmbH v licenci k ochranné známce Siemens AG



9001304716 971101