

TWD640WP EcoSpeed&9kg
Sušička s tepelným čerpadlem T1:
9 kg | DirectSensor | DryCare 40 | EcoSpeed | HygieneDry



- testováno pro 20 let perfektní péče o prádlo*
- technologie tepelného čerpadla – nízké hodnoty spotřeby, šetrné sušení
- šetříte čas při třízení; DryCare 40 je ideální na prádlo prané na 40 °C**
- funkce EcoSpeed efektivně zkrátí dobu sušení o 20 minut***
- funkce HygieneDry odstraní až 99,99 % bakterií* a 99,9 % virů****

* Během vývojové fáze řady praček W1 testovala společnost Miele jednotlivé modely a základní komponenty v 5 000 cyklech praní (= 5 cyklů praní týdně při použití v 50 týdnech za rok) s různými programy. Více na: miele.cz/20let

** Nevhodné pro prádlo z vlny a hedvábí.

*** Ve srovnání se sušičkami Miele bez funkce EcoSpeed při stejném množství náplně a třídou energetické účinnosti. Testováno v programu „Bavlna“ při maximálním naplnění.

**** Testováno s ohledem na bakterie *Bacillus subtilis* a *Saccharomyces cerevisiae* na stupeň sušení HygieneDry při polovičním naplnění. Popis metody najdete pod následujícím odkazem: <https://www.miele.de/testkriterien-trockner>



EAN: 4002516881766 / Číslo materiálu: 12740470 /
Číslo starého materiálu: 12WD6402CZ

Provedení	
Možnost věžového uspořádání	•
Side-by-side	•
Možnost podsunutí	•
Závěs dvířek	vlevo, vyměnitelný
Závěs dvířek měnitelný	•
Konstrukce	
Označení přístroje	T1 White Edition
Sušička s tepelným čerpadlem	•
Design	
Barva přístroje	Lotosově bílá
Barva ovládacího panelu	Lotosově bílá
Design dvířek	Obsidian černá s bílým kroužkem
Barva otočného voliče	Lotosově bílá
Provedení ovládacího panelu	5° zkosený
Způsob ovládání	Otočný volič
Displej	DirectSensor bílá, 7-segm. displ
Výsledek sušení	
Na stupeň přesné sušení PerfectDry	•
Systém vůně FragranceDos	•
Inteligentní reverzace bubnu	•
HygieneDry	•
Šetrná péče o prádlo	
Voštinový buben	•
Hmotnost náplně v kg	9,0
Komfort při obsluze	
Propojení s Miele@home	•
Wash2Dry	•
Předvolba startu až 24 hodin	•
Indikace zbývajících času	•
Indikace průběhu programu	Ne
Osvětlení bubnu	LED
Zásobník na kondenzát	•
Integrovaný odvod kondenzátu	•
AddLoad	•
Hospodárnost a udržitelnost	
Třída energetické účinnosti (A+++ – D)	A+++
Roční spotřeba elektrické energie v kWh	194
Délka standardního programu v min	187
Hlučnost v programu Bavlna při plném naplnění v dB(A) re 1 pW	66
Účinnost kondenzace	A
Spotřeba elektrické energie ve standardním programu „Bavlna – suché k uložení“ při plném naplnění v kWh	1,60
Technologie EcoDry	•
Bezúdržbový výměník tepla	•
Motor ProfiEco	•

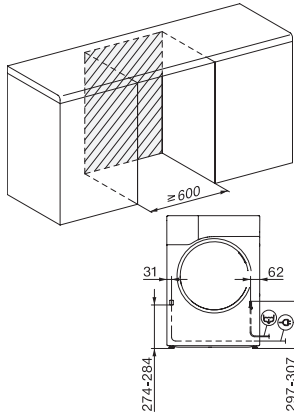
TWD640WP EcoSpeed&9kg
Sušička s tepelným čerpadlem T1:
9 kg | DirectSensor | DryCare 40 | EcoSpeed | HygieneDry



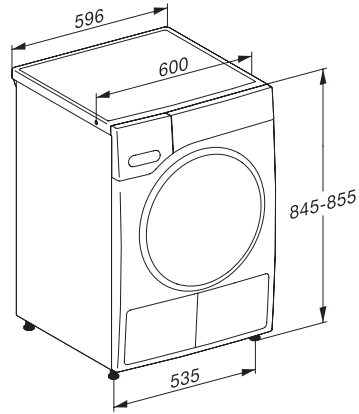
EAN: 4002516881766 / Číslo materiálu: 12740470 /
Číslo starého materiálu: 12WD6402CZ

EcoSpeed	•
Programy sušení	
Bavlna	•
ECO	•
Snadno ošetřovatelné	•
Jemné prádlo	•
Košile	•
Konečná úprava vlny	•
Expres	•
Impregnace	•
Ložní prádlo	•
Teplý vzduch/DryFresh	•
Extra funkce sušení	
Ochrana proti pomačkání	•
Bzučák	•
DryCare 40	•
Kvalita	
Nabírací žebra	•
Bezpečnost	
PIN kód	•
Indikace „Vyprázdnit zásobník“	•
Indikace „Vyčistit filtr“	•
Optické rozhraní	•
Technické údaje	
Rozměry v mm (šířka)	596
Rozměry v mm (výška)	850
Rozměry v mm (hloubka)	643
Hloubka přístroje s otevřenými dveřky v mm	1077
Hmotnost v kg	54
Celkový příkon v kW	1,10
Napětí ve V	220-240
Jištění v A	10
Frekvence v Hz	50
Délka elektrického přívodního kabelu v m	2,0
Hermeticky uzavřeno	•
Typ chladiva	R290
Množství chladiva v kg	0,14
Potenciál globálního oteplování chladiva v CO ₂ e	3
Potenciál globálního oteplování přístroje v CO ₂ e	0,42
Výměna svítidel	Zákaznický servis
Dodávané příslušenství	
Flakón s vůní	•
Voucher na druhý flakón s vůní	•

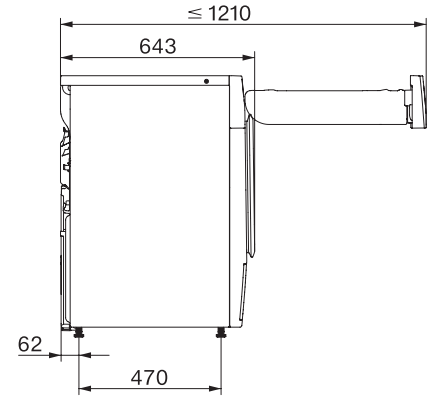
TWD640WP EcoSpeed&9kg
Sušička s tepelným čerpadlem T1:
9 kg | DirectSensor | DryCare 40 | EcoSpeed | HygieneDry



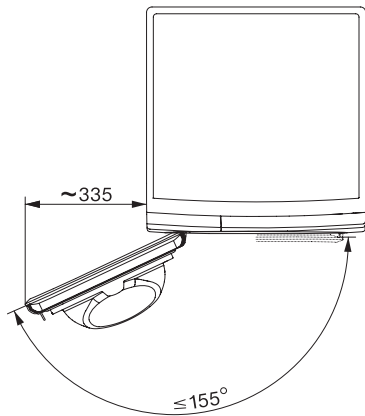
T1 installation drawing, facia 5 degree, measures in mm



T1 drawing, facia 5 degree, measures in mm



T1 drawing, facia 5 degree, with porthole, measures in mm



T1 drawing, facia 5 degree, measures in mm