

iQ700, Vestavná trouba s mikrovlnami, nerez HM676G0S6



Vestavná trouba s mikrovlnami pro úsporu času a další možnosti vaření.

- ✓ varioSpeed: zkracuje dobu vaření až o 50%.
- ✓ TFT dotykový displej: uživatelsky příjemné ovládání a pohyb v menu s dalšími displejovými funkcemi.
- ✓ activeClean®: smočisticí funkce pro čištění bez námahy.
- ✓ Home Connect: přístup a kontrola trouby bez ohledu na to, kde jste - pomocí snadno použitelné Home Connect aplikace
- ✓ softMove: jemné otevírání a zavírání dvířek trouby.

Vybavení

Technické údaje

Druh mikrovlnné trouby : Kombinovaný provoz s mikrovlnným ohřevem

Řízení : Elektrický

Barva / materiál přední stěny : nerez

Rozměry spotřebiče (mm) : 595 x 594 x 548

Rozměry varného prostoru (mm) : 357.0 x 480 x 392.0

Délka přívodního kabelu (cm) : 120

Hmotnost netto (kg) : 45,899

Hmotnost brutto (kg) : 48,3

EAN : 4242003739952

Max. příkon mikrovlnného ohřevu (W) : 800

Příkon (W) : 3600

Jištění (A) : 16

Napětí (V) : 220-240

Frekvence (Hz) : 60; 50

Typ zástrčky : Zalitá zástrčka s uzemněním



včetně příslušenství

- 1 x smaltovaný plech
- 1 x kombinovaný rošt
- 1 x univerzální pánev

zvláštní příslušenství

HZG0AS00 : Síťový kabel, délka 3 m , HZ915003 : Skleněný pekáč , HZ66X650 : Lišta , HZ636000 : Skleněná pánev , HZ634080 : Kombinovaný rošt (MW) , HZ633070 : Profi pánev , HZ633001 : Víko pro profi pánev , HZ632070 : Univerzální pánev , HZ631070 : Smaltovaný pečicí plech pro pyrolýzu , HZ625071 : Grilovací plech , HZ617000 : Forma na pizzu , HZ532010 : Univerzální pánev s nepřilnavým povrchem , HZ531010 : Pečicí plech s nepřilnavým povrchem , HZ327000 : Pečicí kámen s dřevěnou lopatkou

iQ700, Vestavná trouba s mikrovlnami, nerez HM676G0S6

Vybavení

Typ trouby / druh ohřevu

- Pečicí trouba s mikrovlnami s 13 druhy ohřevu: 4D horký vzduch, horký vzduch eco, horní/spodní ohřev, horní/spodní ohřev eco, cirkulační infra-gril, velkoplošný gril, maloplošný gril, stupeň pro pizzu, coolStart (hluboce zmrazené jídlo), spodní ohřev, pomalé vaření, předehřívání, udržování tepla
- další způsoby ohřevu s mikrovlnami: mikrovlnný ohřev, kombinovaný mikrovlnný ohřev
- elektronická regulace teploty 30 °C - 300 °C
- max. výkon: 800 W; 5 možností nastavení mikrovlnného výkonu (90 W, 180 W, 360 W, 600 W, 800 W) s invertorem
- inteligentní inverterová technologie: maximální výkon je regulován až na 600 W při delším provozu.
- vnitřní objem: 67 l

Design

- otočný volič
- designové madlo z nerezové oceli

Čištění

- activeClean® - automatické samočištění
- speciálně upravená vnitřní část skleněných dveří

Komfort

- Home Connect připojení přes Wi-Fi
- 3,7" barevný grafický TFT displej vč. češtiny, s dotykovým ovládáním
- automatický návrh teploty
- ukazatel aktuální teploty
- ukazatel předehřevu
- program sabat
- softMove - tlumené otevírání a dovírání dvířek
- cookControl Plus
- elektronické hodiny
- rychloohřev
- LED osvětlení, osvětlení trouby se separátním vypínáním
- chladič ventilátor
- nerezový ventilátor
- tlačítko info

Výsuvný systém

- závěsné rošty, jednonásobný teleskopický výsuv, odolné při pyrolyze

Příslušenství

- 1 x smaltovaný plech, 1 x kombinovaný rošt, 1 x univerzální pánev

Bezpečnost a energetická náročnost

- teplota dveří max. 30 °C (měřeno uprostřed skla při nastavení trouby na horní/spodní ohřev, 180 °C po 1 hodině provozu)
- elektronický zámek dveří
- dětská pojistka
- bezpečnostní vypínání trouby
- ukazatel zbytkového tepla
- tlačítko start
- spínač kontaktu dveří

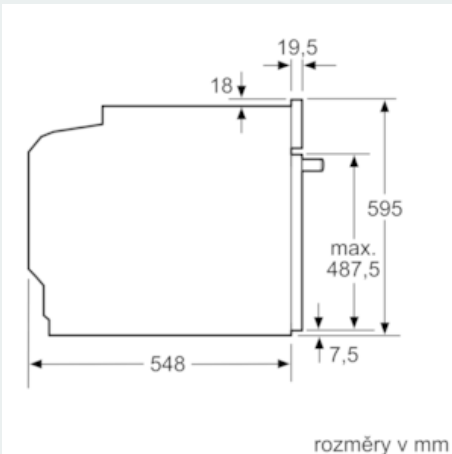
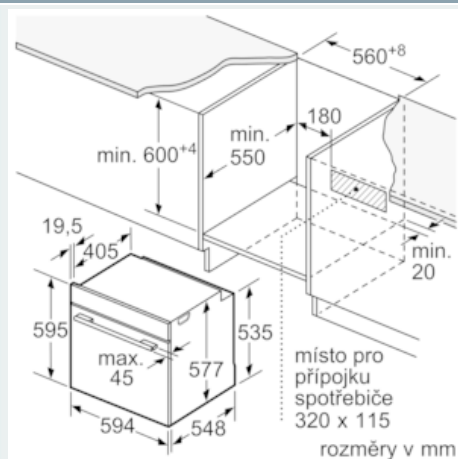
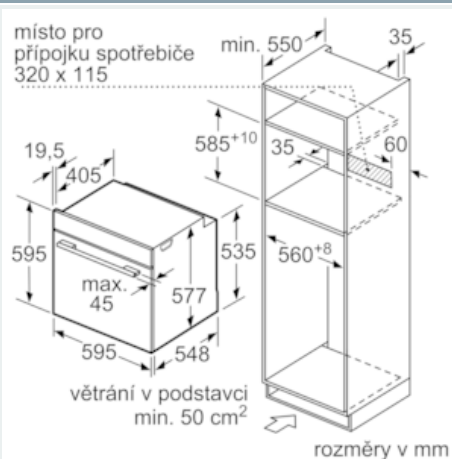
Technické informace

- délka síťového kabelu: 120 cm
- celkový příkon elektro: 3.6 kW
- rozměry spotřebiče (V x Š x H): 595 mm x 594 mm x 548 mm

- rozměry niky (V x Š x H): 585 mm - 595 mm x 560 mm - 568 mm x 550 mm
- „potřebné rozměry naleznete v instalačních materiálech“

iQ700, Vestavná trouba s mikrovlnami, nerez HM676G0S6

Rozměrové výkresy



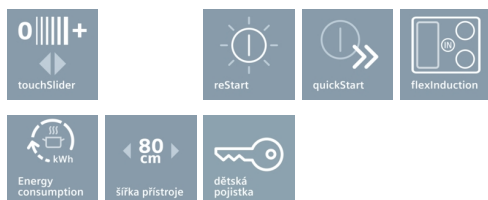
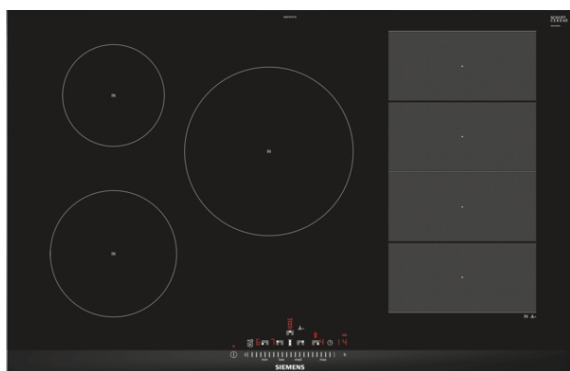
Pokud je spotřebič vestavěn pod varnou deskou, musí být dodržena následující tloušťka pracovní desky (příp. včetně nosné konstrukce).

| Typ varné desky | min. tloušťka pracovní desky | |
|---------------------------------|------------------------------|----------|
| indukční varná deska | nasazená | v rovině |
| | 37 mm | 38 mm |
| celoplošná indukční varná deska | 47 mm | 48 mm |
| plynová varná deska | 30 mm | 38 mm |
| elektrická varná deska | 27 mm | 30 mm |

iQ700

EX875FVC1E

fazetový design
indukční sklokeramická varná deska s
ovládáním, 80 cm



Indukční varná deska s inovativními funkcemi pro větší flexibilitu při vaření.

- ✓ Flexibilního vaření je dosaženo díky inovativní funkci flexInduction a 3 klasickým varným zónám.
- ✓ Ovládání touchSlider umožňuje nastavit teplotu přímým dotykem nebo posunem prstu po teplotní stupnici.
- ✓ Senzor na smažení FryingSensor udržuje požadovanou teplotu při smažení na stále stejné úrovni, takže nic nepřipálíte.
- ✓ Moderní indukční technologie: rychlejší vaření a snazší čištění varné desky.
- ✓ Kratší doba uvedení do varu s až o 50% větším výkonem díky funkci powerBoost.

Vybavení

Technické údaje

Označení produktové řady : Varná deska ovládáním keramika

Konstrukce : Vestavný

Zdroj el.energie : Elektrický

Počet varných zón, které mohou být použity současně : 5

Rozměry niky (mm) : 51 x 750-780 x 490-500

Šířka (mm) : 812

Rozměry spotřebiče (mm) : 51 x 812 x 520

Rozměry zabaleného spotřebiče (mm) : 126 x 603 x 953

Hmotnost netto (kg) : 16,0

Hmotnost brutto (kg) : 18,0

Ukazatel zbytkového tepla : Separátní

Umístění ovládacího panelu : Vpředu

Základní materiál povrchu : Sklokeramika

Materiál povrchu : Alu, kartáčovaný, Černá

Barva rámu : Alu, kartáčovaný

Aprobační certifikáty : AENOR, CE

Délka přívodního kabelu (cm) : 110

EAN : 4242003787458

Příkon (W) : 7400

Jištění (A) : 2*16; 32

Napětí (V) : 220-240

Frekvence (Hz) : 60; 50



zvláštní příslušenství

HZ390522 : gril na , HZ390512 : Teppan Yaki gril, velký , HZ390511 : Teppan Yaki gril, 3/4 , HZ390230 : systém. pánev pro pečicí senzor (Ø 21cm) , HZ390220 : systém. pánev pro pečicí senzor (Ø 18cm) , HZ390210 : systém. pánev pro pečicí senzor (Ø 15cm) , HZ390090 : WOK-pánev s mřížkou a poklicí , HZ390042 : sada nádobí - 3 hrnce + 1 pánev , HZ390012 : nerezový pekáč , HZ390011 : nerezový pekáč

iQ700**EX875FVC1E****fazetový design****indukční sklokeramická varná deska s
ovládáním, 80 cm****Vybavení****Design**

- fazetový design

Komfort

- digitální funkční displej
- funkce reStart
- funkce quickStart
- timer
minutka
- rozpoznání velikosti hrnce
funkce powerManagement - nastavení max.příkonu desky
bezpečnostní vypínání
dětská pojistka
funkce zablokování desky na 20 sekund - např.pro čištění
- senzorové ovládání touchSlider
- senzor na smažení fryingSensor Plus se 4 úrovněmi stupňů teploty

Výkon a počet varných zón

- 5 indukčních varných zón
- varné zóny: 1 x Ø 180 mm, 1.8 kW (max. výkon 3.1 kW) indukční varná zóna; 1 x Ø 145 mm, 1.4 kW (max. výkon 2.2 kW) indukční varná zóna; 1 x Ø 240 mm, 2.2 kW (max. výkon 3.7 kW) indukční varná zóna; 1 x Ø 400 mmx210 mm, 3.3 kW (max. výkon 3.7 kW) indukční varná zóna nebo 2 x Ø 200 mm, 2.2 kW (max. výkon 3.7 kW) indukční varná zóna
- 1x flexZone
- 17 stupňů výkonu

Rychlost

- powerBoost funkce pro všechny indukční varné zóny

Bezpečnost

- 2-stupňový ukazatel zbytkového tepla pro každou varnou zónu
- ukazatel spotřeby energie
- hlavní vypínač

Profesionální výbava

- rozměry pro vestavbu: 750 mmx490 mm
- min. tloušťka pracovní desky: 30 mm
- připojovací kabel (1,1 M)
- připojovací kabel součástí balení
- příkon: 7,4 kW

iQ700
EX875FVC1E
fazetový design
indukční sklokeramická varná deska s
ovládáním, 80 cm

Rozměrové výkresy

