

## Serie | 8 Parní trouby

### Kombinovaná pečiací parní trouba HSG636XS6 nerez


**A+**


### Kombinovaná parní trouba s PerfectBake a PerfectRoast: pro dosažení perfektních výsledků, automaticky a šetrně.

- **Pečení s párou:** přidáním páry budou vaše pokrmy zvenku křupavé a uvnitř šťavnaté.
- **Funkce Assist:** automatické nastavení optimálního druhu ohřevu, teploty a délky přípravy pro nespočet pokrmů.
- **TFT-displej s dotykovým ovládním:** snadná obsluha díky ovládacímu prstenci a grafickému textovému displeji s obrázky.
- **Home Connect:** domácí spotřebiče s inteligentním připojením Vám usnadní každodenní život.
- **EcoClean Direct:** bez namáhavého čištění, díky speciálnímu povrchu zadní stěny, která automaticky pohltí tuky

#### Technické údaje

Barva / materiál přední stěny :	nerez
Konstrukce :	Vestavný
Otevírání dvířek :	Výklopná dvířka
Rozměry niky (mm) :	585 x 560 x 550
Rozměry spotřebiče (mm) :	595 x 594 x 548
Rozměry zabaleného spotřebiče (mm) :	675 x 660 x 690
Materiál ovládacího panelu :	Nerez
Materiál dveří :	sklo
Hmotnost netto (kg) :	45,0
Aprobační certifikáty :	CE, VDE
Délka přívodního kabelu (cm) :	120
EAN :	4242002808420
Jištění (A) :	16
Napětí (V) :	220-240
Frekvence (Hz) :	60; 50
Typ zástrčky :	Zalitá zástrčka s uzemněním
Aprobační certifikáty :	CE, VDE
Number of cavities (2010/30/EC) :	1
Usable volume (of cavity) - NEW (2010/30/EC) :	71
Třída energetické účinnosti (2010/30/EC) :	A+
Energy consumption per cycle conventional (2010/30/EC) :	0,87
Energy consumption per cycle forced air convection (2010/30/EC) :	0,69
Energy efficiency index (2010/30/EC) :	81,2

#### včetně příslušenství

1 x smaltovaný plech, 1 x Zásobník páry, děrovaný, velikost S, 1 x Zásobník páry, děrovaný, velikost XL, 1 x Zásobník páry, neděrovaný, velikost S, 1 x rošt, 1 x univerzální pánve



#### zvláštní příslušenství

HEZ324000 vkladací rošt do univerzální pánve, HEZ327000 pečící kámen s dřevěnou lopatkou, HEZ36D153P keramická nádoba-GN1/3, neděrovaná, HEZ36D163 Neděrovaná parní nádoba velikosti S, HEZ36D163G Děrovaná parní nádoba velikosti S, HEZ36D353P keramická nádoba-GN2/3, neděrovaná, HEZ36D643 Neděrovaná parní nádoba velikosti L, HEZ36D643G Děrovaná parní nádoba velikosti L, HEZ36D663G Děrovaná parní nádoba velikosti XL, HEZ617000 forma na pizzu, HEZ625071 Grilovací plech, HEZ631010 Pečící plech s nepřilnavým povrchem, HEZ631070 Smaltovaný plech pro pyrolýzu, HEZ632010 Univerzální pánve s nepřilnavým povrchem, HEZ632070 Univerzální pánve pro pyrolýzu, HEZ633001 Víko pro profi pánve, HEZ633070 Profi pánve, HEZ636000 skleněná pánve, HEZ664000 Kombinovaný rošt, HEZ864000 Skleněné nádoby, HEZ915003 skleněný pekáč 5,1 l

## Serie | 8 Parní trouby

### Kombinovaná pečiací parní trouba HSG636XS6 nerez

### Kombinovaná parní trouba s PerfectBake a PerfectRoast: pro dosažení perfektních výsledků, automaticky a šetrně.

#### Typ pečící trouby a druh ohřevu:

- Kombinovaná pečiací parní trouba s 14 druhy ohřevu: 4D Horký vzduch, Eco Horký vzduch, horní/spodní ohřev, Eco horní/spodní ohřev, cirkulační infra-gril, velkoplošný gril, maloplošný gril, stupeň pro pizzu, spodní ohřev, intenzivní ohřev, pomalé vaření, předeřívání, sušení, udržování tepla
- Další způsoby vaření s párou: pára 100%, regenerace (ohřívání), kynutí, rozmrazování
- elektronická regulace teploty 30 °C - 250 °C
- vnitřní objem: 71 l

#### Design:

- ovládací prsteneček

#### Čištění:

- EcoClean: zadní stěna
- celoskleněná vnitřní strana dvířek

#### Komfort:

- 3 x 2,5" barevné grafické TFT displeje, z toho 2 dotykové
- automatický návrh teploty  
ukazatel aktuální teploty  
ukazatel předeřevu  
program sabat
- Další funkce:  
program na odvěpnění  
automatické vyrovnání bodu varu dle nadm.výšky  
sušení
- výklopná dvířka, SoftClose - tlumené dovírání dvířek,  
SoftOpen - tlumené otevírání
- funkce Assist
- PerfectRoast teplotní sonda  
PerfectBake senzor
- elektronické hodiny s časovou předvolbou
- rychloohřev
- LED osvětlení, víceúrovňové LED osvětlení, přepínatelné s osvětlením trouby
- zásobník na vodu o objemu 1 l
- ukazatel vyprázdnění zásobníku na vodu
- umístění parního generátoru mimo varný prostor
- chladicí ventilátor
- nerezový ventilátor
- tlačítko info
- designové madlo z nerezové oceli
- Home Connect připojení přes Wi-Fi

#### Výsuvný systém

- závěsné rošty, 3násobný teleskopický výsuv, plno-výsuv, se STOP-FUNKCÍ

#### Příslušenství

- 1 x smaltovaný plech, 1 x děrovaná parní nádoba (velikost S), 1 x děrovaná parní nádoba (velikost XL), 1 x neděrovaná parní nádoba (velikost S), 1 x rošt, 1 x univerzální pánev

#### Bezpečnost a energetická náročnost

- Energetická třída: A+ (na stupnici třídy energetické účinnosti od A+++ do D)  
spotřeba el.energie při konvenčním ohřevu: 0.87 kWh  
spotřeba el.energie při cirkulaci/horkém vzduchu: 0.69 kWh  
elektrická trouba  
objem trouby: 71 l
- teplota skla dvířek max. 40°C
- dětská pojistka  
bezpečnostní vypínání  
ukazatel zbytkového tepla  
tlačítko start  
spínač kontaktu dveří

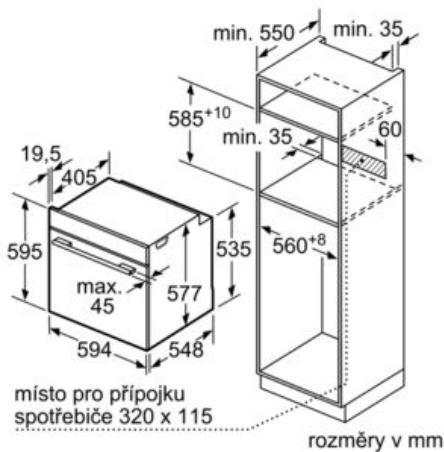
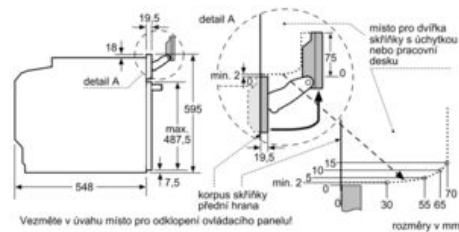
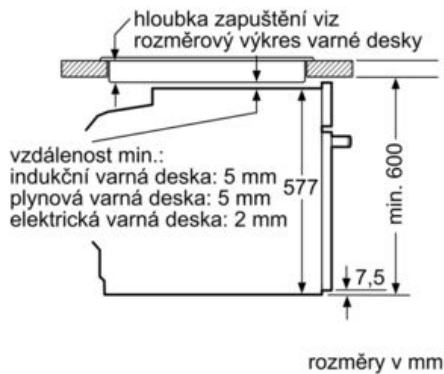
#### Technické informace:

- délka síťového kabelu: 120 cm
- celkový příkon elektro: 3.6 kW
- rozměry (v x š x h): 595 mm x 594 mm x 548 mm
- rozměry niky (v x š x h): 585 mm - 595 mm x 560 mm - 568 mm x 550 mm
- „potřebné rozměry naleznete v instalačních materiálech“

## Serie | 8 Parní trouby

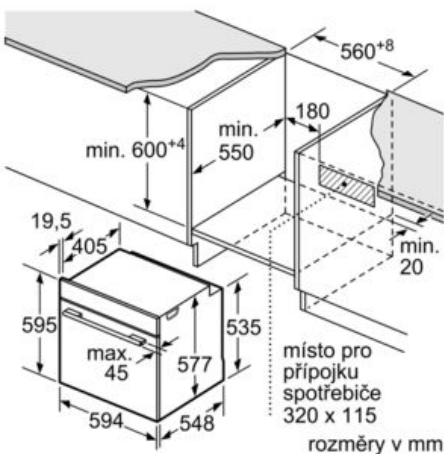
### Kombinovaná pečiaci parní trouba HSG636XS6 nerez

vestavba s varnou deskou



Pokud je spotřebič vestavěný pod varnou deskou, musí být dodržena následující tloušťka pracovní desky (příp. včetně nosné konstrukce).

Typ varné desky	min. tloušťka pracovní desky	
	nasazená	v rovině
indukční varná deska	37 mm	38 mm
celoplošná indukční varná deska	47 mm	48 mm
plynová varná deska	30 mm	38 mm
elektrická varná deska	27 mm	30 mm



Informace v případě elektrických varných desek pro domácnost	Symbol	Hodnota	Jednotka
Značka		BOSCH	
Model		PIF675FC1E	
Typ varné desky		elektrická	
Počet zón a/a nebo ploch na vaření		4	
Technologie ohřevu (indukční zóny a plochy na vaření, sálavé zóny na vaření, pevné plotny)		indukční	
V případě kruhových zón a nebo ploch na vaření: průměr plochy užitečného povrchu na elektricky ohřívanou zónu na vaření, zaokrouhleno na nejbližších 5 mm			
levá přední	∅	18	cm
levá zadní	∅	18/28	cm
pravá zadní	∅	14,5	cm
pravá přední	∅	21	cm
V případě nekruhových zón a nebo ploch na vaření: délka a šířka plochy užitečného povrchu na elektricky ohřívanou zónu a nebo plochu na vaření, zaokrouhleno na nejbližších 5 mm			
Vypočítaná spotřeba energie na zónu a nebo plochu na vaření na kg			
levá přední		170,0	Wh/kg
levá zadní		170,0	Wh/kg
pravá zadní		170,0	Wh/kg
pravá přední		170,0	Wh/kg
Spotřeba energie varné desky vypočítaná na kg		170,0	Wh/kg

Tabulka povinných informací pro domácnost: (V smyslu ekodizajn Nařízení Komise č 66/2014, čl.2.3.)

Informácie v prípade rúr na pečenie pre domácnosť	Symbol	Hodnota	Jednotka
		<b>BOSCH</b>	
<b>Identifikácia modelu</b>		PIF675FC1E	
<b>Typ varnej dosky</b>		elektrická	
<b>Počet zón a/alebo plôch na varenie na varenie</b>		4	
<b>Technológia ohrevu (indukčné zóny a plochy na varenie, sálavé zóny na varenie, pevné platne)</b>		indukčné	
V prípade kruhových zón alebo plôch na varenie: priemer plochy užitočného povrchu na elektricky ohrievanú zónu na varenie, zaokrúhlený na najbližších 5 mm			
ľavá predná	∅	18	cm
ľavá zadná	∅	18/28	cm
pravá zadná	∅	14,5	cm
pravá predná	∅	21	cm
<b>V prípade nekruhových zón alebo plôch na varenie: dĺžka a šírka plochy užitočného povrchu na elektricky ohrievanú zónu alebo plochu na varenie, zaokrúhlené na najbližších 5 mm</b>			
Vypočítaná spotreba energie na zónu alebo plochu na varenie na kg			
ľavá predná		170,0	Wh/kg
ľavá zadná		170,0	Wh/kg
pravá zadná		170,0	Wh/kg
pravá predná		170,0	Wh/kg
Spotreba energie varnej dosky vypočítaná na kg		170,0	Wh/kg

Tabuľka povinných informácií pre domácnosť: (V zmysle ekodizajnu Nariadenia Komisie č 66/2014, čl.2.3.)