

**Serie | 4**
**HBA513BS1 nerez**  
**Pečicí trouba**

**A**

**včetně příslušenství**

 1 x kombinovaný rošt  
 1 x univerzální pánve

**zvláštní příslušenství**

HEZ317000 forma na pizzu, HEZ327000 pečicí kámen s dřevěnou lopatkou, HEZ333001 víko pro profi-pánve, HEZ530000 2 univerzální pánve (poloviční formát), HEZ531000 Pečicí plech, HEZ531010 Pečicí plech s keramickým povrchem, HEZ532000 Univerzální pánve, HEZ532010 Univerzální pánve s keramickým povrchem, HEZ533000 Profi pánve, HEZ538000 jednonásobný teleskopický výsuv, HEZ538200 2násobný teleskopický výsuv, HEZ538S00 3násobný teleskop, z toho 1 ClipRail, HEZ625071 Grilovací plech, HEZ633001 Víko pro profi pánve, HEZ633070 Profi pánve, HEZ634000 Kombinovaný rošt, HEZ636000 skleněná pánve, HEZ638300 3násobný teleskopický výsuv, HEZ660060 Přídavný sokl, HEZ864000 Skleněné nádoby, HEZ915003 skleněný pekáč 5,1 l, HEZG0AS00 Síťový kabel, délka 3 m

**Vestavná trouba s 3D horkým vzduchem: pouze tak dosáhnete současně na třech úrovních perfektního výsledku pečení.**

- **3D horký vzduch:** perfektní výsledky pečení díky optimální distribuci vzduchu až na třech úrovních současně.
- **LED displej:** intuitivní ovládání a kontrola.
- **GranitEmail:** snadné čištění vnitřního prostoru trouby díky hladkému povrchu bez ostrých hran.

**Technické údaje**

Barva / materiál přední stěny :	nerez
Konstrukce :	Vestavný
Integrovaný čistící systém :	Ne
Rozměry niky (mm) :	585-595 x 560-568 x 550
Rozměry spotřebiče (mm) :	595 x 594 x 548
Rozměry zabaleného spotřebiče (mm) :	675 x 690 x 660
Materiál ovládacího panelu :	Nerez
Materiál dveří :	sklo
Hmotnost netto (kg) :	30,639
Objem netto - pečicí trouba 1 (l) :	71
Druhy ohřevu :	Cirkulační gril, Heißluft sanft, Horký vzduch, Horní/dolní ohřev, Velkoplošný gril
Materiál 1.pečicí trouby :	Other
Řízení teploty :	No control of the temperature
Vnitřní osvětlení (ks) :	1
Aprobační certifikáty :	CE, VDE
Délka přívodního kabelu (cm) :	120
EAN :	4242005125982
Number of cavities (2010/30/EC) :	1
Třída energetické účinnosti (2010/30/EC) :	A
Energy consumption per cycle conventional (2010/30/EC) :	0,97
Energy consumption per cycle forced air convection (2010/30/EC) :	0,81
Energy efficiency index (2010/30/EC) :	95,3
Příkon (W) :	3400
Jištění (A) :	16
Napětí (V) :	220-240
Frekvence (Hz) :	50; 60
Typ zástrčky :	Zalitá zástrčka s uzemněním



## Serie | 4 Vestavné sporáky/trouby

### HBA513BS1 nerez

#### Pečicí trouba

**Vestavná trouba s 3D horkým vzduchem: pouze tak dosáhnete současně na třech úrovních perfektního výsledku pečení.**

#### Rozměry a technické informace

- rozměry spotřebiče (V x Š x H): 595 mm x 594 mm x 548 mm
- rozměry niky (V x Š x H): 585 mm - 595 mm x 560 mm - 568 mm x 550 mm
- „potřebné rozměry naleznete v instalačních materiálech“

#### Typ trouby / druh ohřevu

- Pečicí trouba s 5 druhy ohřevu: 3D horký vzduch Plus, horní/spodní ohřev, cirkulační infra-gril, velkoplošný gril, horký vzduch jemný
- elektronická regulace teploty 50 °C - 275 °C
- vnitřní objem: 71 l

#### Výsuvný systém

- závěsné rošty, závěsné rošty, teleskopický výsuv na objednání jako zvláštní příslušenství

#### Design

- otočný volič, zápusťné otočné voliče

#### Čištění

- celoskleněná vnitřní strana dvířek

#### Komfort

- LED displej
- elektronické hodiny s časovou předvolbou
- výklopná dvířka
- rychloohřev
- halogenové vnitřní osvětlení
- chladicí ventilátor
- designové madlo z nerezové oceli

#### Příslušenství

- 1 x kombinovaný rošt, 1 x univerzální pánev

#### Bezpečnost a energetická náročnost

- dětská pojistka
- energetická třída (dle EU 65/2014): A  
spotřeba energie na cyklus při konvenčním ohřevu: 0.97 kWh  
(na stupnici třídy energetické účinnosti od A+++ do D)  
spotřeba energie na cyklus v režimu recirkulace: 0.81 kWh  
počet pečících prostorů: 1  
zdroj tepla: elektřina  
objem pečícího prostoru: 71 l

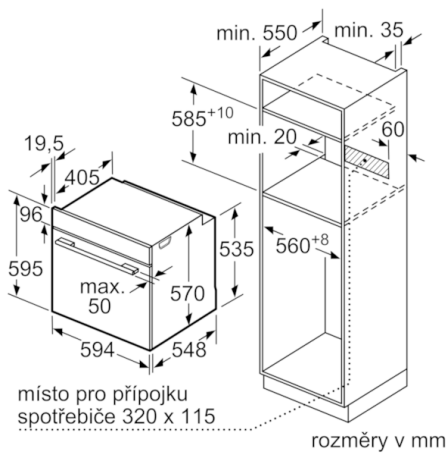
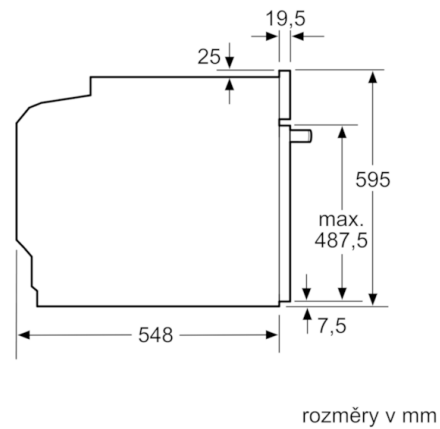
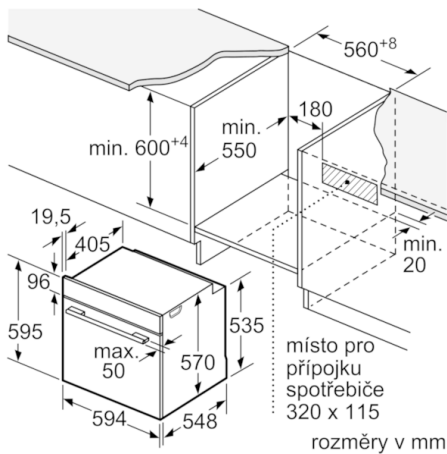
#### Technické informace

- délka síťového kabelu: 120 cm
- napětí: 220 - 240 V
- celkový příkon elektro: 3.4 kW

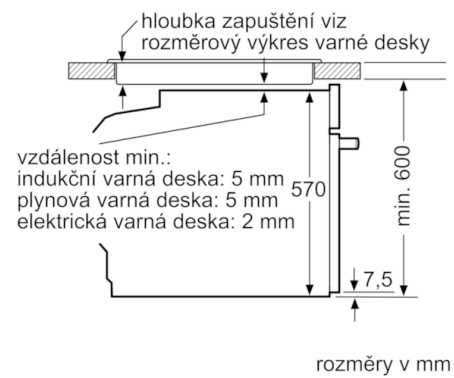
## Serie | 4 Vestavné sporáky/trouby

### HBA513BS1 nerez

### Pečící trouba



#### vestavba s varnou deskou



**Serie | 4 Mikrovlnné trouby**
**Vestavná mikrovlnná trouba  
BFL523MS0 nerez**

**Vestavná mikrovlnná trouba pro niku 38 cm:  
tak můžete pohodlně nechat vaše potraviny  
roztát, ohřát či finálně připravit.**

- **Mikrovlnný ohřev:** rychle připraví, ohřeje i rozmrazí vaše potraviny.
- **Elektronické otevírání dveří:** komfortní otevírání dveří díky pouhému doteku sensorového tlačítka.
- **Gril:** vysoký výkon integrovaného grilu zajistí perfektní a křupavou kůrčičku.
- **LED displej:** intuitivní ovládání a kontrola.

**Technické údaje**

Druh mikrovlnné trouby :	Pouze mikrovlnný ohřev
Řízení :	Elektrický
Barva / materiál přední stěny :	nerez
Rozměry spotřebiče (mm) :	382 x 594 x 317
Rozměry varného prostoru (mm) :	201.0 x 308.0 x 282.0
Délka přívodního kabelu (cm) :	130
Hmotnost netto (kg) :	17,0
Hmotnost brutto (kg) :	19,0
EAN :	4242005038855
Max. příkon mikrovlnného ohřevu (W) :	800
Příkon (W) :	1270
Jištění (A) :	10
Napětí (V) :	220-230
Frekvence (Hz) :	50
Typ zástrčky :	Zalitá zástrčka s uzemněním

**včetně příslušenství**

1 x Otáčecí talíř


**zvláštní příslušenství**

HEZ86D000 : set pro parní ohřev (do mikrovln.trouby)

## Serie | 4 Mikrovlnné trouby

### Vestavná mikrovlnná trouba BFL523MS0 nerez

### Vestavná mikrovlnná trouba pro niku 38 cm: tak můžete pohodlně nechat vaše potraviny roztát, ohřát či finálně připravit.

#### Komfort:

- LED displej
- elektronické hodiny s časovou předvolbou
- otočný volič, zápusťné otočné voliče, ovládání TouchControl
- koncept snadné obsluhy - obzvláště snadné nastavování
- AutoPilot7
- 4 programy pro rozmrazování a 3 programy pro vaření s mikrovlnami
- paměťová funkce (1 paměťové místo)
- LED osvětlení
- skleněný otočný talíř 25,5 cm
- dvířka otvíraná do strany, závěs dveří vlevo
- elektronické otevírání dveří

#### Mikrovlnný ohřev a druhy ohřevu

- max. výkon: 800 W; 5 stupňů výkonu: 90 W, 180 W, 360 W, 600 W, 800 W
- pečicí trouba (20 l)

#### Design:

- vnitřní prostor: nerez

#### Bezpečnost a energetická náročnost

- bezpečnostní vypínání spínač kontaktu dveří
- chladicí ventilátor

#### Příslušenství

- 1 x otočný talíř

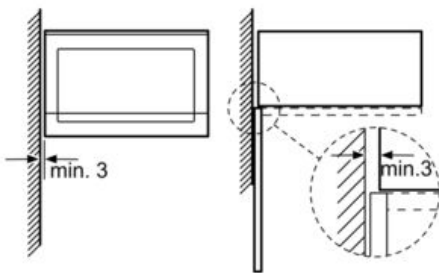
#### Rozměry a technické informace

- délka síťového kabelu: 120 cm
- celkový příkon elektro: 1.27 kW
- vestavný spotřebič do skříňky o šířce 60 cm s hloubkou min. 30 cm, pro vestavbu do vysoké skříňky
- rozměry (v x š x h): 382 mm x 594 mm x 317 mm
- rozměry niky (v x š x h): 362 mm - 365 mm x 560 mm - 568 mm x 300 mm
- „potřebné rozměry naleznete v instalačních materiálech“

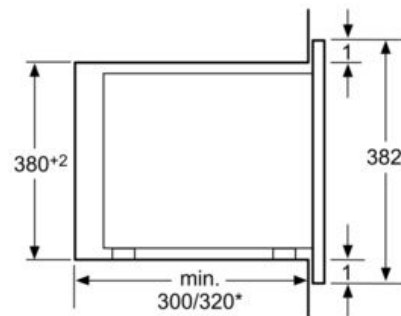
## Serie | 4 Mikrovlnné trouby

### Vestavná mikrovlnná trouba BFL523MS0 nerez

Mikrovlnná trouba  
Vestavba do rohu

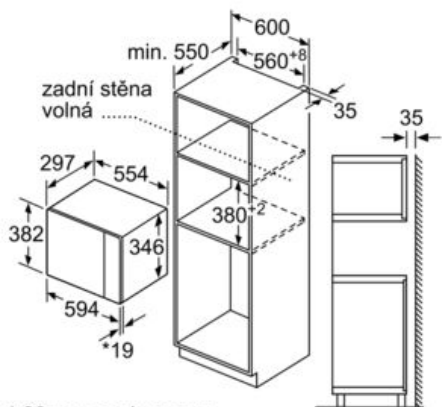


Rozměry v mm



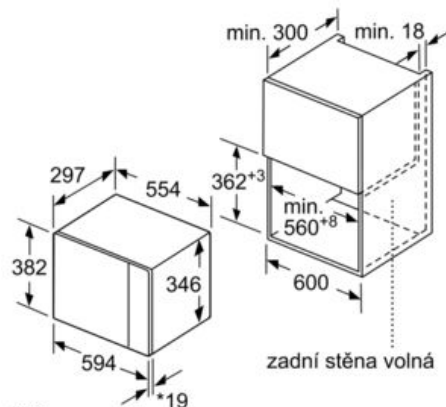
\* = hodnota pro spotřebiče s grilem

rozměry v mm



\* 20 mm pro kovovou  
čelní stranu


rozměry v mm



\* 20 mm pro kovovou  
čelní stranu

rozměry v mm

**Product information concerning the "COMMISSION DELEGATED REGULATION (EU) No 66/2014"**

Značka: Bosch						
Identifikační značka modelu: PUE611BB5E						
Typ varné desky: Elektrický						
Počet varných zón a/nebo ploch: 4 {1}						
Spotřeba energie varné desky přepočtená na kg: 175						
	<b>A</b>	<b>B</b>	<b>C</b>	<b>D</b>	<b>E</b>	<b>F</b>
Heating technology	indukční ohřev	indukční ohřev	indukční ohřev	indukční ohřev		
Dimension: Cooking zone Ø in cm / Cooking area length and width in cm	18,0	18,0	14,5	21,0		
Energy consumption cooking zone or cooking area in Wh/kg	175,0	175,0	175,0	175,0		
Information according EN 60350-2						

# Informační list výrobku

NAŘÍZENÍ KOMISE V PŘENESENÉ PRAVOMOCI (EU) 2019/2017

<b>Název nebo ochranná známka dodavatele</b> <sup>(a)</sup> <sup>(b)</sup> :	Bosch			
<b>Adresa dodavatele</b> <sup>(a)</sup> <sup>(b)</sup> :	BSH Hausgeräte GmbH, Carl-Wery-Str. 34, 81739 Munich, Germany			
<b>Identifikační značka modelu</b> <sup>(a)</sup> :	SMV8YCX03E			
<b>Obecné parametry výrobku:</b>				
Parametr	Hodnota	Parametr	Hodnota	
Jmenovitá kapacita <sup>(d)</sup> (ps)	14	Rozměry v mm <sup>(a)</sup> <sup>(b)</sup>	Výška	82
			Šířka	60
			Hloubka	55
EEl <sup>(d)</sup>	38	Třída energetické účinnosti <sup>(d)</sup>	B <sup>(c)</sup>	
Index čistící schopnosti <sup>(d)</sup>	1.121	Index sušící schopnosti <sup>(d)</sup>	1.061	
Spotřeba energie v kWh [na cyklus], na základě programu „eco“ při použití napuštěné studené vody. Skutečná spotřeba energie bude záviset na tom, jak je spotřebič používán.	0.645	Spotřeba vody v litrech [na cyklus], na základě programu „eco“. Skutečná spotřeba vody bude záviset na tom, jak je spotřebič používán, a na tvrdosti vody.	9.5	
Trvání programu <sup>(d)</sup> (h:min)	3:55	Typ	Vestavné	
Úroveň emisí hluku šířeného vzduchem <sup>(d)</sup> (dB(A) re 1 pW)	43	Třída emisí hluku šířeného vzduchem <sup>(d)</sup>	B <sup>(c)</sup>	
Vypnutý stav (W) (v příslušných případech)	-	Pohotovostní režim (W) (v příslušných případech)	0.50	
Odložený start (W) (v příslušných případech)	4.00	Pohotovostní režim při připojení na síť (W) (v příslušných případech)	2.00	
<b>Minimální doba trvání záruky nabízená dodavatelem</b> <sup>(a)</sup> <sup>(b)</sup> :			2 roky	
<b>Další informace</b> <sup>(a)</sup> <sup>(b)</sup> :				
Odkaz na internetové stránky dodavatele, kde jsou uvedeny informace podle přílohy II bodu 6 nařízení Komise (EU) 2019/2022: <a href="http://www.bosch-home.com/energylabel">www.bosch-home.com/energylabel</a>				



<sup>(a)</sup> Tato položka se nepovažuje za relevantní pro účely čl. 2 odst. 6 nařízení (EU) 2017/1369.

<sup>(b)</sup> změny těchto položek se nepovažují za relevantní pro účely čl. 4 odst. 4 nařízení (EU) 2017/1369.

<sup>(c)</sup> jestliže databáze výrobků automaticky generuje konečný obsah této buňky, dodavatel tyto údaje nezadává.

<sup>(d)</sup> pro program „eco“.

<b>Název nebo ochranná známka dodavatele:</b>	Bosch			
<b>Adresa dodavatele <sup>(b)</sup> :</b>	BSH Hausgeräte GmbH, Carl-Wery-Str. 34, 81739 Munich, Germany			
<b>Identifikační značka modelu:</b>	KIN86VSF0			
<b>Typ chladicího spotřebiče:</b>				
Nízkohlučný spotřebič:	Ne	Konstrukční typ:	Vestavné	
Spotřebič pro uchovávání vína:	Ne	Jiný chladicí spotřebič:	Ne	
<b>Obecné parametry výrobku:</b>				
Parametr	Hodnota		Parametr	Hodnota
Celkové rozměry (v milimetrech)	Výška	177.2	Celkový objem (v dm <sup>3</sup> nebo l)	254
	Šířka	54.1		
	Hloubka	54.5		
EEl	124.5		Třída energetické účinnosti	F <sup>(c)</sup>
Úroveň emisí hluku šířeného vzduchem (v dB(A) re 1 pW)	39		Emisní třída hluku šířeného vzduchem	C <sup>(c)</sup>
Roční spotřeba energie (v kWh/rok)	277		Klimatická třída:	rozšířené mírné - subtropické
Minimální teplota okolí (ve °C), pro kterou je chladicí spotřebič vhodný	10 <sup>(c)</sup>		Maximální teplota okolí (ve °C), pro kterou je chladicí spotřebič vhodný	38 <sup>(c)</sup>
Zimní nastavení	Ne			

Parametry prostorů:					
Typ prostoru		Parametry a hodnoty prostorů			
		Objem prostoru (v dm <sup>3</sup> nebo l)	Doporučené nastavení teploty pro optimalizované uchovávání potravin (ve °C) Tato nastavení nesmějí být v rozporu s podmínkami uchovávání stanovenými v příloze IV tabulce 3	Mrazicí výkon (v kg/24 h)	Typ odmrazování (automatické odmrazování = A, manuální odmrazování = M)
Spíž	Ne	-	-	-	-
Uchovávání vína	Ne	-	-	-	-
Uchovávání vína 2	Ne	-	-	-	-
Uchovávání vína 3	Ne	-	-	-	-
S mírnou teplotou	Ne	-	-	-	-
Čerstvé potraviny	Ano	187.0	4	-	A
Zchlazovací	Ne	-	-	-	-
Bez označení hvězdičkou nebo pro výrobu ledu	Ne	-	-	-	-
Označený jednou hvězdičkou	Ne	-	-	-	-
Označený dvěma hvězdičkami	Ne	-	-	-	-
Označený třemi hvězdičkami	Ne	-	-	-	-
Označený čtyřmi hvězdičkami	Ano	67.0	-18	-	A
Označený dvěma hvězdičkami	Ne	-	-	-	-
Prostor s nastavitelnou teplotou	-	-	-	-	-
<b>x,xx (pro prostory označené čtyřmi hvězdičkami) nebo —</b>					
Funkce rychlého zmrazení			Ano		
<b>Parametry zdroje světla</b> <sup>(a)</sup> <sup>(b)</sup> :					
Typ zdroje tepla			LED		
Třída energetické účinnosti			E		

<b>Minimální doba trvání záruky nabízená dodavatelem <sup>(b)</sup> :</b>	2 roky
<b>Další informace:</b>	
Odkaz na internetové stránky výrobce, kde lze nalézt informace podle bodu 4 písm. a) přílohy nařízení Komise (EU) 2019/2019 <sup>(d)</sup> <sup>(b)</sup> : <a href="http://www.bosch-home.com/energylabel">www.bosch-home.com/energylabel</a>	
<p><sup>(a)</sup> jak je stanoveno v souladu s nařízením Komise v přenesené pravomoci (EU) 2019/2015 <sup>(e)</sup>.</p> <p><sup>(b)</sup> Nařízení Komise v přenesené pravomoci (EU) 2019/2015 ze dne 11. března 2019, kterým se doplňuje nařízení Evropského parlamentu a Rady (EU) 2017/1369, pokud jde o uvádění spotřeby energie na energetických štítcích světelných zdrojů, a zrušuje nařízení Komise v přenesené pravomoci (EU) č. 874/2012 (viz strana 68 v tomto čísle Úředního věstníku).</p> <p><sup>(c)</sup> změny těchto položek se nepovažují za relevantní pro účely čl. 4 odst. 4 nařízení (EU) 2017/1369.</p> <p><sup>(d)</sup> jestliže databáze výrobků automaticky generuje konečný obsah této buňky, dodavatel tyto údaje nezadává.</p> <p><sup>(e)</sup> Nařízení Komise (EU) 2019/2019 ze dne 1. října 2019, kterým se stanoví požadavky na ekodesign chladicích spotřebičů podle směrnice Evropského parlamentu a Rady 2009/125/ES a zrušuje nařízení Komise (ES) č. 643/2009 (viz strana 187 v tomto čísle Úředního věstníku).</p>	