

Serie | 4
HBA513BS1 nerez
Pečicí trouba

A

včetně příslušenství

 1 x kombinovaný rošt
 1 x univerzální pánve

zvláštní příslušenství

HEZ317000 forma na pizzu, HEZ327000 pečicí kámen s dřevěnou lopatkou, HEZ333001 víko pro profi-pánve, HEZ530000 2 univerzální pánve (poloviční formát), HEZ531000 Pečicí plech, HEZ531010 Pečicí plech s keramickým povrchem, HEZ532000 Univerzální pánve, HEZ532010 Univerzální pánve s keramickým povrchem, HEZ533000 Profi pánve, HEZ538000 jednonásobný teleskopický výsuv, HEZ538200 2násobný teleskopický výsuv, HEZ538S00 3násobný teleskop, z toho 1 ClipRail, HEZ625071 Grilovací plech, HEZ633001 Víko pro profi pánve, HEZ633070 Profi pánve, HEZ634000 Kombinovaný rošt, HEZ636000 skleněná pánve, HEZ638300 3násobný teleskopický výsuv, HEZ660060 Přídavný sokl, HEZ864000 Skleněné nádoby, HEZ915003 skleněný pekáč 5,1 l, HEZG0AS00 Síťový kabel, délka 3 m

Vestavná trouba s 3D horkým vzduchem: pouze tak dosáhnete současně na třech úrovních perfektního výsledku pečení.

- **3D horký vzduch:** perfektní výsledky pečení díky optimální distribuci vzduchu až na třech úrovních současně.
- **LED displej:** intuitivní ovládání a kontrola.
- **GranitEmail:** snadné čištění vnitřního prostoru trouby díky hladkému povrchu bez ostrých hran.

Technické údaje

Barva / materiál přední stěny :	nerez
Konstrukce :	Vestavný
Integrovaný čistící systém :	Ne
Rozměry niky (mm) :	585-595 x 560-568 x 550
Rozměry spotřebiče (mm) :	595 x 594 x 548
Rozměry zabaleného spotřebiče (mm) :	675 x 690 x 660
Materiál ovládacího panelu :	Nerez
Materiál dveří :	sklo
Hmotnost netto (kg) :	30,639
Objem netto - pečicí trouba 1 (l) :	71
Druhy ohřevu :	Cirkulační gril, Heißluft sanft, Horký vzduch, Horní/dolní ohřev, Velkoplošný gril
Materiál 1.pečicí trouby :	Other
Řízení teploty :	No control of the temperature
Vnitřní osvětlení (ks) :	1
Aprobační certifikáty :	CE, VDE
Délka přívodního kabelu (cm) :	120
EAN :	4242005125982
Number of cavities (2010/30/EC) :	1
Třída energetické účinnosti (2010/30/EC) :	A
Energy consumption per cycle conventional (2010/30/EC) :	0,97
Energy consumption per cycle forced air convection (2010/30/EC) :	0,81
Energy efficiency index (2010/30/EC) :	95,3
Příkon (W) :	3400
Jištění (A) :	16
Napětí (V) :	220-240
Frekvence (Hz) :	50; 60
Typ zástrčky :	Zalitá zástrčka s uzemněním



Serie | 4 Vestavné sporáky/trouby

HBA513BS1 nerez

Pečicí trouba

Vestavná trouba s 3D horkým vzduchem: pouze tak dosáhnete současně na třech úrovních perfektního výsledku pečení.

Rozměry a technické informace

- rozměry spotřebiče (V x Š x H): 595 mm x 594 mm x 548 mm
- rozměry niky (V x Š x H): 585 mm - 595 mm x 560 mm - 568 mm x 550 mm
- „potřebné rozměry naleznete v instalačních materiálech“

Typ trouby / druh ohřevu

- Pečicí trouba s 5 druhy ohřevu: 3D horký vzduch Plus, horní/spodní ohřev, cirkulační infra-gril, velkoplošný gril, horký vzduch jemný
- elektronická regulace teploty 50 °C - 275 °C
- vnitřní objem: 71 l

Výsuvný systém

- závěsné rošty, závěsné rošty, teleskopický výsuv na objednání jako zvláštní příslušenství

Design

- otočný volič, zápusťné otočné voliče

Čištění

- celoskleněná vnitřní strana dvířek

Komfort

- LED displej
- elektronické hodiny s časovou předvolbou
- výklopná dvířka
- rychloohřev
- halogenové vnitřní osvětlení
- chladicí ventilátor
- designové madlo z nerezové oceli

Příslušenství

- 1 x kombinovaný rošt, 1 x univerzální pánev

Bezpečnost a energetická náročnost

- dětská pojistka
- energetická třída (dle EU 65/2014): A
spotřeba energie na cyklus při konvenčním ohřevu: 0.97 kWh
(na stupnici třídy energetické účinnosti od A+++ do D)
spotřeba energie na cyklus v režimu recirkulace: 0.81 kWh
počet pečících prostorů: 1
zdroj tepla: elektřina
objem pečícího prostoru: 71 l

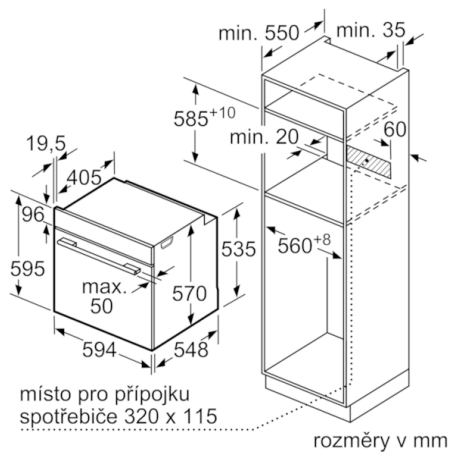
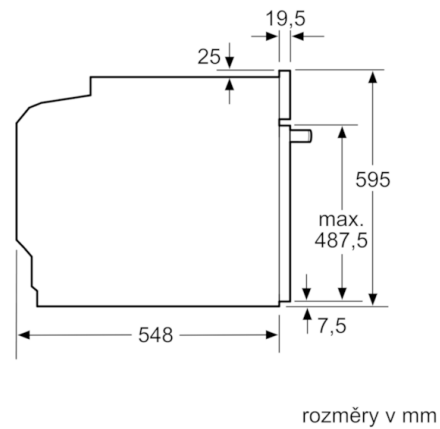
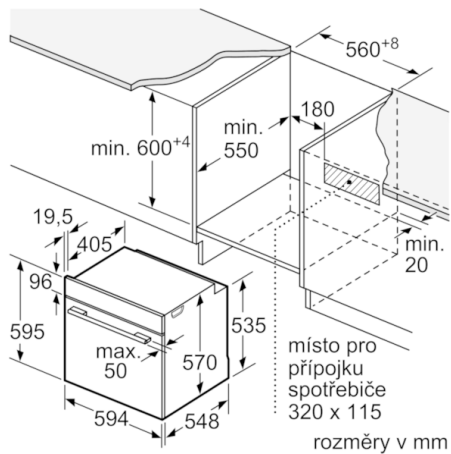
Technické informace

- délka síťového kabelu: 120 cm
- napětí: 220 - 240 V
- celkový příkon elektro: 3.4 kW

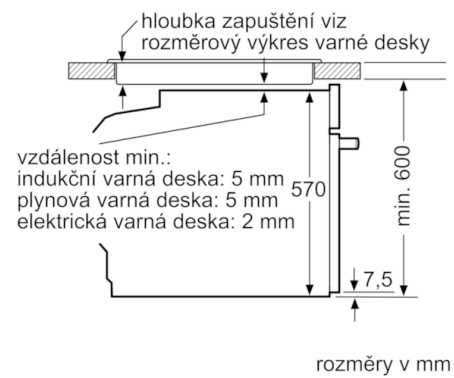
Serie | 4 Vestavné sporáky/trouby

HBA513BS1 nerez

Pečící trouba

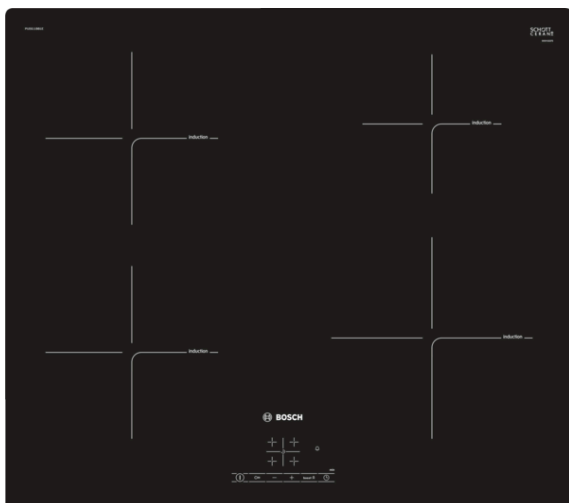


vestavba s varnou deskou



Serie | 4

**PUE611BB1E design bez
rámečku
indukční sklokeramická varná
deska s ovládáním, 60 cm**


zvláštní příslušenství

HEZ390042 : sada nádobí - 3 hrnce + 1 pánev
HEZ390090 : WOK-pánev s mřížkou a poklicí

**Indukční varná deska: na ní vaříte rychle,
bezpečně, čistě a navíc s nízkou spotřebou
energie.**

- **Ovládání TouchSelect:** zvolte varnou zónu a snadno nastavíte požadovanou úroveň výkonu.
- Vaření na indukci je rychlé, s nízkou spotřebou energie a snadným čištěním varné desky.
- Funkce PowerBoost zkrátí dobu uvedení do varu až o 50% času.
- Timer automaticky vypne varnou zónu po uplynutí nastavené doby.

Technické údaje

Označení produktové řady :	Varná deska ovládáním keramika
Konstrukce :	Vestavný
Zdroj el.energie :	Elektrický
Počet varných zón, které mohou být použity současně :	4
Rozměry niky (mm) :	51 x 560-560 x 490-500
Šířka (mm) :	592
Rozměry spotřebiče (mm) :	51 x 592 x 522
Rozměry zabaleného spotřebice (mm) :	126 x 753 x 603
Hmotnost netto (kg) :	11,256
Hmotnost brutto (kg) :	13,0
Ukazatel zbytkového tepla :	Separátní
Umístění ovládacího panelu :	Vpředu
Základní materiál povrchu :	Sklokeramika
Materiál povrchu :	Černá
Aprobační certifikáty :	AENOR, CE
Délka přívodního kabelu (cm) :	110
EAN :	4242002870502
Příkon (W) :	4600
Napětí (V) :	220-240
Frekvence (Hz) :	50; 60



4 242002 870502

Serie | 4 Varné desky

PUE611BB1E design bez rámečku indukční sklokeramická varná deska s ovládáním, 60 cm

**Indukční varná deska: na ní vaříte rychle,
bezpečně, čistě a navíc s nízkou spotřebou
energie.**

Design

- design bez rámečku

Komfort

- senzorové ovládání TouchSelect
- TopControl-digitální ukazatel
- funkce QuickStart
- funkce ReStart
- timer pro každou varnou zónu minutka
- rozpoznání přítomnosti hrnce
funkce PowerManagement - nastavení max.příkonu desky
bezpečnostní vypínání
dětská pojistka

Rychlost

- funkce PowerBoost pro všechny varné zóny

Výkon a rozměry varných zón

- 4 indukční varné zóny s rozpoznáním přítomnosti hrnce
- varné zóny: 1 x Ø 180 mm, 1.8 kW (max. výkon 3.1 kW)
indukční varná zóna; 1 x Ø 180 mm, 1.8 kW (max. výkon 3.1 kW)
indukční varná zóna; 1 x Ø 145 mm, 1.4 kW (max. výkon 2.2 kW)
indukční varná zóna; 1 x Ø 210 mm, 2.2 kW (max. výkon 3.7 kW)
indukční varná zóna
- 17 stupňů výkonu

Bezpečnost

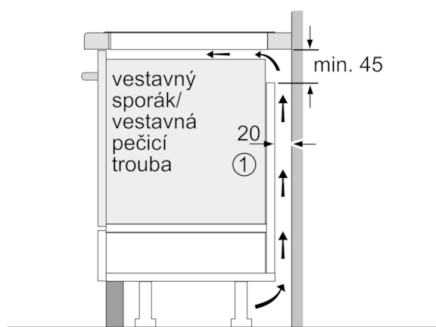
- 2-stupňový ukazatel zbytkového tepla pro každou varnou zónu
- hlavní vypínač

Rozměry a technické informace

- rozměry spotřebiče (V x Š x H): 51 mm x 592 mm x 522 mm
- rozměry pro instalaci: (V x Š x H) 51 mm x 560 mm x 490 mm
- min. tloušťka pracovní desky: 30 mm
- připojovací kabel (1,1 M)
- příkon: 4,6 kW
- připojovací kabel součástí balení

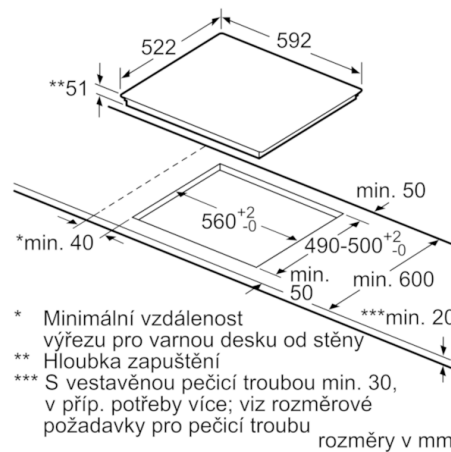
Serie | 4 Varné desky

PUE611BB1E design bez rámečku indukční sklokeramická varná deska s ovládáním, 60 cm



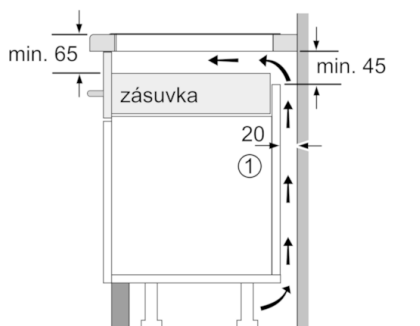
①
Je nutné počítat
s větrací štěrbinou

rozměry v mm



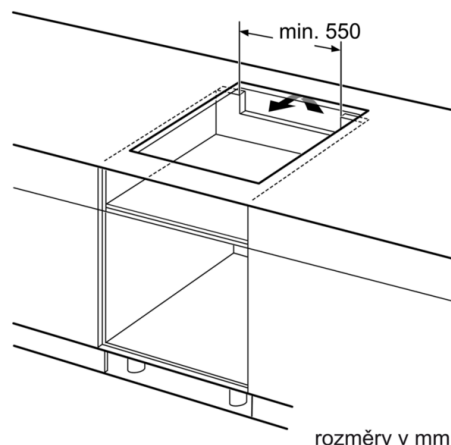
* Minimální vzdálenost
výřezu pro varnou desku od stěny
** Hloubka zapuštění
*** S vestavěnou pečicí troubou min. 30,
v příp. potřeby více; viz rozměrové
požadavky pro pečicí troubu

rozměry v mm

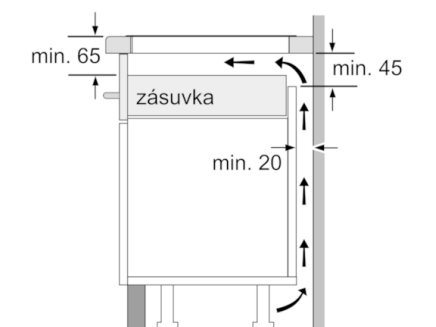


①
Je nutné počítat
s větrací štěrbinou.

Rozměry v mm



rozměry v mm



rozměry v mm

Informační list výrobku

NAŘÍZENÍ KOMISE V PŘENESENÉ PRAVOMOCI (EU) 2019/2017

Název nebo ochranná známka dodavatele ^(a) ^(b) :	Bosch			
Adresa dodavatele ^(a) ^(b) :	BSH Hausgeräte GmbH, Carl-Wery-Str. 34, 81739 Munich, Germany			
Identifikační značka modelu ^(a) :	SMV4ECX24E			
Obecné parametry výrobku:				
Parametr	Hodnota	Parametr	Hodnota	
Jmenovitá kapacita ^(d) (ps)	14	Rozměry v mm ^(a) ^(b)	Výška	82
			Šířka	60
			Hloubka	55
EEl ^(d)	37.9	Třída energetické účinnosti ^(d)	B ^(c)	
Index čistící schopnosti ^(d)	1.121	Index sušící schopnosti ^(d)	1.061	
Spotřeba energie v kWh [na cyklus], na základě programu „eco“ při použití napuštěné studené vody. Skutečná spotřeba energie bude záviset na tom, jak je spotřebič používán.	0.645	Spotřeba vody v litrech [na cyklus], na základě programu „eco“. Skutečná spotřeba vody bude záviset na tom, jak je spotřebič používán, a na tvrdosti vody.	9.0	
Trvání programu ^(d) (h:min)	3:35	Typ	Vestavné	
Úroveň emisí hluku šířeného vzduchem ^(d) (dB(A) re 1 pW)	42	Třída emisí hluku šířeného vzduchem ^(d)	B ^(c)	
Vypnutý stav (W) (v příslušných případech)	-	Pohotovostní režim (W) (v příslušných případech)	0.50	
Odložený start (W) (v příslušných případech)	4.00	Pohotovostní režim při připojení na síť (W) (v příslušných případech)	2.00	
Minimální doba trvání záruky nabízená dodavatelem ^(a) ^(b) :			24 měsíců	
Další informace ^(a) ^(b) :				
Odkaz na internetové stránky dodavatele, kde jsou uvedeny informace podle přílohy II bodu 6 nařízení Komise (EU) 2019/2022: www.bosch-home.com/energylabel				

^(a) Tato položka se nepovažuje za relevantní pro účely čl. 2 odst. 6 nařízení (EU) 2017/1369.

^(b) změny těchto položek se nepovažují za relevantní pro účely čl. 4 odst. 4 nařízení (EU) 2017/1369.

^(c) jestliže databáze výrobků automaticky generuje konečný obsah této buňky, dodavatel tyto údaje nezadává.

^(d) pro program „eco“.