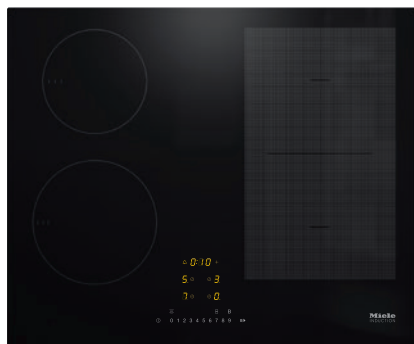


KM 7466 FL 125 Edition  
Indukční varná deska  
s varnou zónou PowerFlex pro maximální výkon

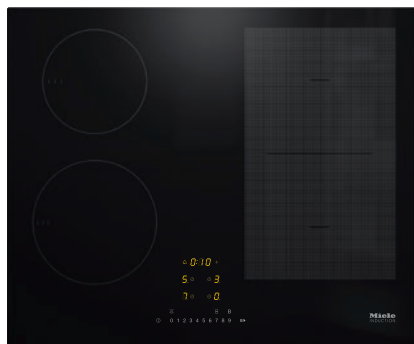


- Rychlá volba pomocí číselné řady – ComfortSelect
- 4 varné zóny včetně 1 výkonné varné oblasti PowerFlex
- V šířce 620 mm pro instalaci nad pracovní deskou nebo pro zapuštění
- Rychlé předvaření – TwinBooster
- propojení se systémem Con@ctivity a Miele@home

EAN: 4002516741114 / Číslo materiálu: 12382820 / Číslo starého materiálu: 26746670D

|   |                        |
|---|------------------------|
| <b>Jubilejní akce</b>                     |                        |
| Jubilejní modely 125                      | •                      |
| <b>Druh ohřevu</b>                        |                        |
| Druh ohřevu                               | Indukce                |
| <b>Provedení</b>                          |                        |
| Nezávisle na sporáku                      | •                      |
| <b>Design</b>                             |                        |
| Elegantní sklokeramický povrch            | •                      |
| Instalace se zapuštěním do pracovní desky | •                      |
| Barva sklokeramiky                        | Černá                  |
| Instalace bez rámu na pracovní desku      | •                      |
| <b>Vybavení varných zón</b>               |                        |
| Počet varných zón                         | 4                      |
| Počet varných ploch                       | 1                      |
| Maximální počet kusů varného nádobí       | 4                      |
| <b>Varné zóny PowerFlex</b>               |                        |
| Počet                                     | 2                      |
| Druh                                      | Varná zóna PowerFlex   |
| Průměr v mm                               | Ø 150 – 230            |
| Výkon ve W                                | 2100                   |
| Booster ve W                              | 3000                   |
| TwinBooster ve W                          | 3650                   |
| <b>1. varná zóna/varná oblast</b>         |                        |
| Umístění                                  | vpředu vlevo           |
| Druh                                      | Varná zóna Vario       |
| Velikost v mm                             | Ø 140-190              |
| Maximální výkon boosteru ve W             | 2500                   |
| Maximální výkon ve W                      | 1850                   |
| Maximální výkon TwinBoosteru ve W         | 3000                   |
| <b>2. varná zóna/varná oblast</b>         |                        |
| Umístění                                  | vzadu vlevo            |
| Druh                                      | Varná zóna Vario       |
| Velikost v mm                             | Ø 100-160              |
| Maximální výkon boosteru ve W             | 1700                   |
| Maximální výkon ve W                      | 1400                   |
| Maximální výkon TwinBoosteru ve W         | 2200                   |
| <b>3. varná zóna/varná oblast</b>         |                        |
| Umístění                                  | vpravo                 |
| Druh                                      | Varná oblast PowerFlex |
| Velikost v mm                             | 230x390                |
| Maximální výkon boosteru ve W             | 4800                   |
| Maximální výkon ve W                      | 3400                   |
| Maximální výkon TwinBoosteru ve W         | 7300                   |
| <b>Komfort při obsluze</b>                |                        |
| Miele@home                                | •                      |
| Ovládání senzorovými tlačítky             | ComfortSelect          |
| Automatická funkce Con@ctivity            | •                      |
| Rozpoznání přítomnosti a velikosti hrnce  | •                      |
| Barva zobrazení                           | Žlutá                  |
| Automatika předvaření                     | •                      |

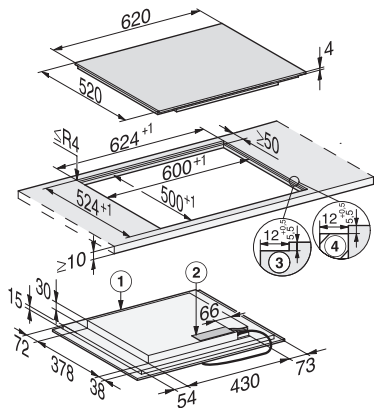
KM 7466 FL 125 Edition  
Indukční varná deska  
s varnou zónou PowerFlex pro maximální výkon



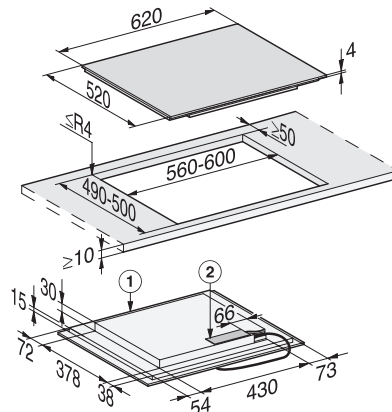
EAN: 4002516741114 / Číslo materiálu: 12382820 / Číslo starého materiálu: 26746670D

|  |       |
|--|-------|
| Udržování teploty  | •     |
| Funkce Stop&Go   | •     |
| Funkce Recall  | •     |
| Automatické vypínání   | •     |
| Permanentní rozpoznání hrnce   | •     |
| Individuální možnosti nastavení (např. signální tóny)                              | •     |
| Kuchyňský budík  | •     |
| <b>Hospodárnost a udržitelnost</b>   |       |
| Příkon ve vypnutém stavu ve W  | 0,5   |
| Příkon v pohotovostním režimu ve W   | 1,0   |
| Příkon v síťovém pohotovostním režimu ve W   | 2,0   |
| Čas do automatického zapnutí z vypnutého stavu v min                               | 20    |
| Čas do automatického zapnutí z pohotovostního režimu v min                         | 20    |
| Čas do automatického zapnutí ze síťového pohotovostního režimu v min               | 20    |
| <b>Komfort při údržbě</b>  |       |
| Snadná údržba sklokeramiky   | •     |
| <b>Bezpečnost</b>  |       |
| Bezpečnostní vypínání  | •     |
| Blokovací funkce   | •     |
| Zablokování zprovoznění  | •     |
| Integrovaný ochlazovací ventilátor   | •     |
| Ochrana proti přehřátí   | •     |
| Ukazatel zbytkového tepla  | •     |
| <b>Technické údaje</b>   |       |
| Rozměry v mm (šířka)   | 620   |
| Rozměry v mm (výška)   | 51    |
| Rozměry v mm (hloubka)   | 520   |
| Rozměry výřezu v mm (šířka) při instalaci bez rámu na pracovní desku               | 600   |
| Rozměry výřezu v mm (hloubka) při instalaci bez rámu na pracovní desku             | 500   |
| Vestavná výška se svorkovnicí v mm   | 51    |
| Vnitřní rozměr výřezu v mm (šířka) při instalaci se zapuštěním do pracovní desky   | 600   |
| Vnitřní rozměr výřezu v mm (hloubka) při instalaci se zapuštěním do pracovní desky | 500   |
| Hmotnost v kg  | 11    |
| Vnější rozměr výřezu v mm (šířka) při instalaci se zapuštěním do pracovní desky    | 624   |
| Vnější rozměr výřezu v mm (hloubka) při instalaci se zapuštěním do pracovní desky  | 524   |
| Celkový příkon v kW  | 7,30  |
| Délka elektrického přívodního kabelu v m   | 1,4   |
| Napětí ve V  | 230   |
| Frekvence v Hz   | 50-60 |
| <b>Dodávané příslušenství</b>  |       |
| Přípojovací kabel  | Ano   |
| Voucher na grilovací desku GGRP Gourmet  | •     |

KM 7466 FL 125 Edition  
Indukční varná deska  
s varnou zónou PowerFlex pro maximální výkon



KM7466FL (installation drawings)



KM7466FL (installation drawings) onset