

iQ700

Ohřevná zásuvka

BI630CNS1 nerez



Ohřevná zásuvka je perfektní pro přehřátí nádobí, pro udržení teploty jídla a pro jemné vaření.

- ✓ Zásuvku lze snadno otevřít i bez madla díky funkci push/pull.
- ✓ Ohřevnou zásuvku lze vestavit samostatně, v kombinaci s klasickou troubou nebo s kompaktním spotřebičem řady compact45.
- ✓ Regulace teploty ohřevného dna z tvrzeného skla ve 4 úrovních od 30°-80°C.

Vybavení

Technické údaje

konstrukce : vestavný
barva / materiál přední stěny : nerez
objem: talíř (průměr: 28 cm) : 12
objem: šálky na espresso : 64
rozměry spotřebiče (mm) : 140 x 594 x 548
rozměry niky (mm) : 140 x 560 x 550
: 0.810
: nízký, střední, talíř, vysoký
ovládací prvky : otočný volič
řízení teploty : elektronický
příkon (W) : 810
jištění (A) : 10
napětí (V) : 220-240
frekvence (Hz) : 50; 60
typ zástrčky : Gardy zástrčka s uzemněním
barva / materiál přední stěny : nerez
aprobační certifikáty : CE, VDE
: x x
: x x
: 8.26 x 25.98 x 25.98
: 35
: 39
délka přívodního kabelu (cm) : 150
rozměry niky (mm) : 140 x 560 x 550
rozměry spotřebiče (mm) : 140 x 594 x 548
hmotnost netto (kg) : 16.000
hmotnost brutto (kg) : 18.000



4 242003 676561

iQ700**Ohřevná zásuvka****BI630CNS1 nerez****Vybavení**

- objem: 20 l

typ pečící trouby / druh ohřevu:

- ohřev pomocí topné desky z tvrzeného skla
- nastavení teploty ve 4 úrovních od 30°C - 80°C (Povrchová teplota ohřevného dna z tvrzeného skla)

komfort:

- naplnění max. 25 kg
- maximální naplnění šálek na espresso: 64 ks nebo maximální naplnění talířů (26 cm): 12 ks
- 5 možností použití: pro vykynutí těsta, rozmrazování jídel, udržování teploty jídel, předehřívání nádobí, jemné ohřívání
- plně teleskopický výsuv
- chladná čelní stěna
- push&pull: otevření a zavření přitlačením čelní stěny

technické informace

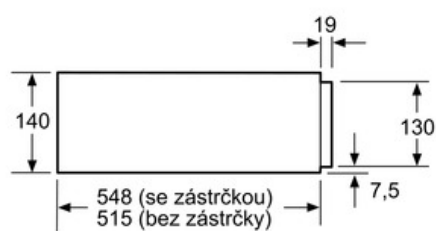
- délka síťového kabelu: 150 cm
- příkon 0,81 kW
- rozměry (VxŠxH): 140 mm x 594 mm x 548 mm
- rozměry niky (vxšxh): 140 mm x 560 mm - 568 mm x 550 mm

iQ700

Ohřevná zásuvka

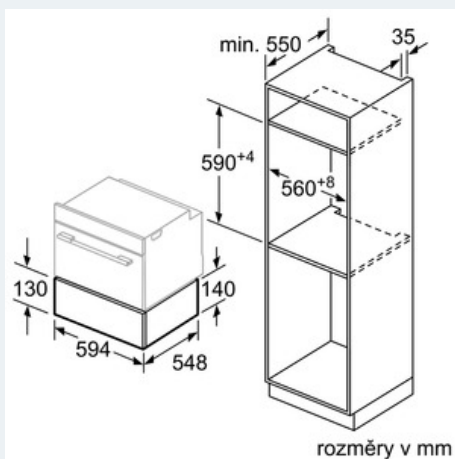
BI630CNS1 nerez

Rozměrové výkresy



Nad ohřivací zásuvku mohou být
zabudovány kompaktní pečící
trouby s výškou 455 mm.
Mezidno není nutné.

rozměry v mm



rozměry v mm