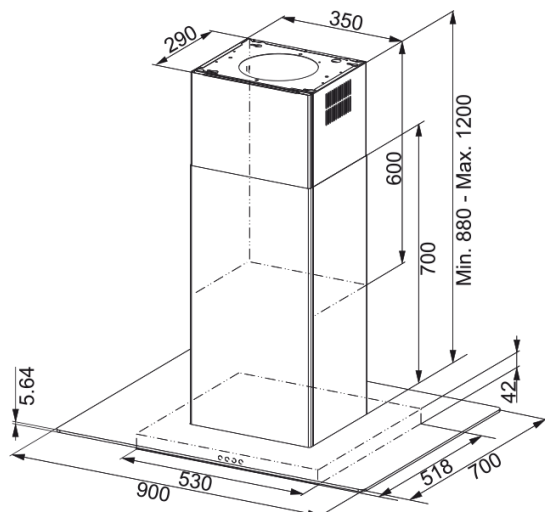


FGL 925 I XS NP Čiré sklo/Nerez | 325.0590.061



Technical Data

Informace o produktu

Kategorie odsavače par	T Tvar
Povrch	Nerez/Čiré sklo

Rozměry

Šířka v mm	900.0
Průměr vyústění odtahu	150

Energetická specifikace

Typ zástrčky	Bez koncovky
Roční energetická spotřeba	73.9
Tř. fluidní dynam. účinnosti	B
Třída světelné účinnosti	A
Třída účinnosti filtrace tuků	C
Napětí motoru	220-240V 50-60Hz
Typ motoru	SP 800
Počet motorů	1

Instalace

Instalace	Ostrůvkové
-----------	------------

Výkony

Rychlost	1
Výkon (m ³ h) IEC 61591	300.0
Max. tlak	390.0
Watt	130.0
Hluk dB(A) IEC 60704-3	52.0
Rychlost	2
Výkon (m ³ h) IEC 61591	450.0
Max. tlak	470.0
Watt	165.0
Hluk dB(A) IEC 60704-3	61.0

Rychlost	3
Výkon (m ³ h) IEC 61591	600.0
Max. tlak	530.0
Watt	210.0
Hluk dB(A) IEC 60704-3	67.0
Rychlost	Intenzivní
Výkon (m ³ h) IEC 61591	700.0
Max. tlak	540.0
Watt	250.0
Hluk dB(A) IEC 60704-3	70.0
Specifikace produktu	
Senzor kvality vzduchu	Ne
Energetická třída	B
Identifikace produktu	
Produktová značka	FRANKE
Modelová řada	GLASS LINEAR
Vlastnosti	
Počet světel	4
Typ osvětlení	Led S1001 4000K
Dálkový ovladač	Ne
Voděodolnost	Ne
Typ ovládání	Tlačítkové
Počet rychlostí	3+i
Nastavení rychlosti	Ne
24H	Ne
Doběh	Ne
Senzor automat.startu	Ne
Wi-Fi	Ne
Typologie filtru	Kazeta
Typ filtru	Hliník
Uhlíkový filtr	Ne