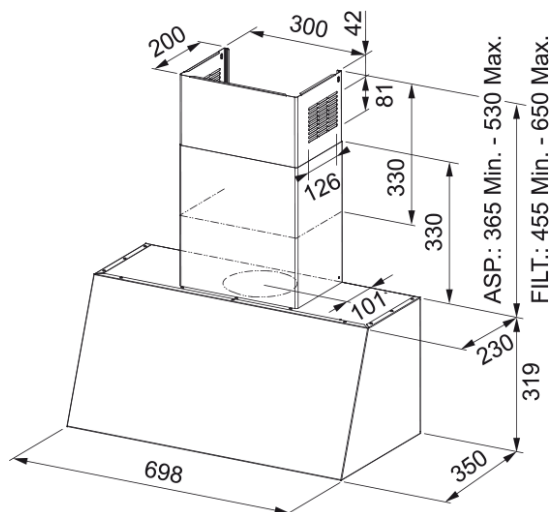


FCO 70 BK MATT Matná černá | 321.0536.200



Technical Data

Informace o produktu

Kategorie odsavače par

Country

Povrch

Matná černá

Rozměry

Šířka v mm

700.0

Průměr vyústění odtahu

150

Energetická specifikace

Typ zástrčky

Bez koncovky

Roční energetická spotřeba

64.2

Tř. fluidní dynam. účinnosti

B

Třída světelné účinnosti

A

Třída účinnosti filtrace tuků

C

Napětí motoru

220-240V 50-60Hz

Typ motoru

SP A+

Počet motorů

1

Instalace

Instalace

Komínové

Výkony

Rychlost

1

Výkon (m³h) IEC 61591

280.0

Max. tlak

450.0

Watt

150.0

Hluk dB(A) IEC 60704-3

45.0

Rychlost

2

Výkon (m³h) IEC 61591

420.0

Max. tlak

540.0

Watt

200.0

Hluk dB(A) IEC 60704-3

52.0

Rychlost	3
Výkon (m ³ h) IEC 61591	600.0
Max. tlak	580.0
Watt	250.0
Hluk dB(A) IEC 60704-3	62.0
Specifikace produktu	
Senzor kvality vzduchu	Ne
Energetická třída	B
Identifikace produktu	
Produktová značka	FRANKE
Modelová řada	TREND LINE
Vlastnosti	
Počet světel	2
Typ osvětlení	Led S1001 4000K
Dálkový ovladač	Ne
Voděodolnost	Ne
Typ ovládání	PCB
Počet rychlostí	3
Nastavení rychlosti	Ne
24H	Ne
Doběh	Ne
Senzor automat.startu	Ne
Wi-Fi	Ne
Typologie filtru	Kazeta
Typ filtru	Hliník
Uhlíkový filtr	Ne