

## Datový list produktu ZENAR 45 S-F

Č. pol. 523837

### Přednost

---



- Zvláště velký dřez, prostorná odkapávací plocha
- Plocha pro baterii nabízí dostatek místa
- Funkční rovina s plynulým přechodem k odkapávací ploše
- Možnost dokoupení volitelného funkčního příslušenství
- Vysoce kvalitní výbava s integrovaným ovládním výpusti, přepadem C-overflow a odtokovým systémem InFino – elegantně zabudované, obzvláště snadné na údržbu
- Provedení pro montáž do roviny

### Barvy

---



#### Dostupné barvy

černá  
antracit  
šedá skála  
alumetallic  
bílá  
jasmín  
kávová

SILGRANIT jasmín

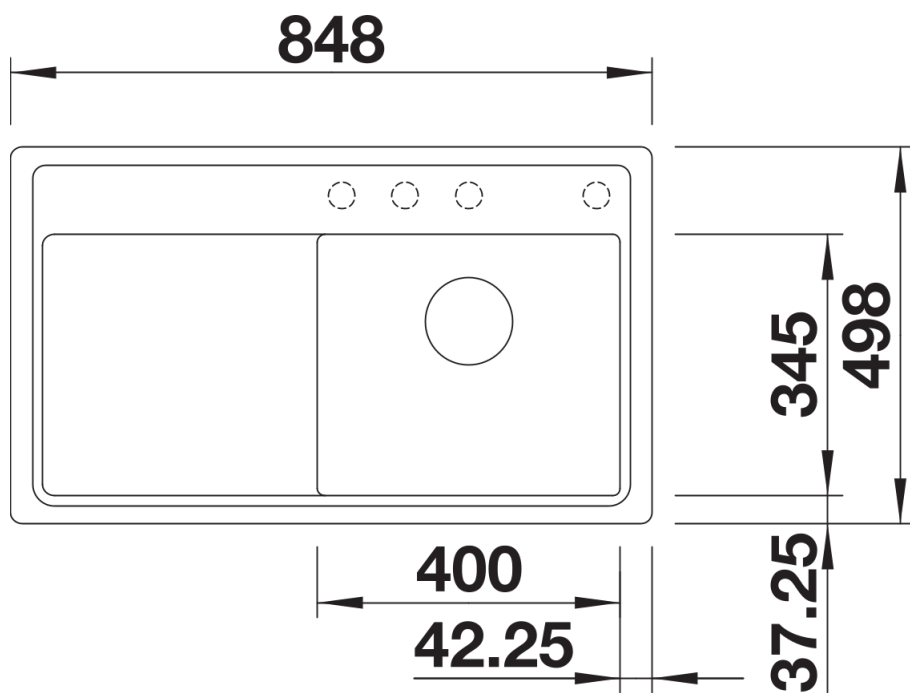
## Obsah dodávky

---

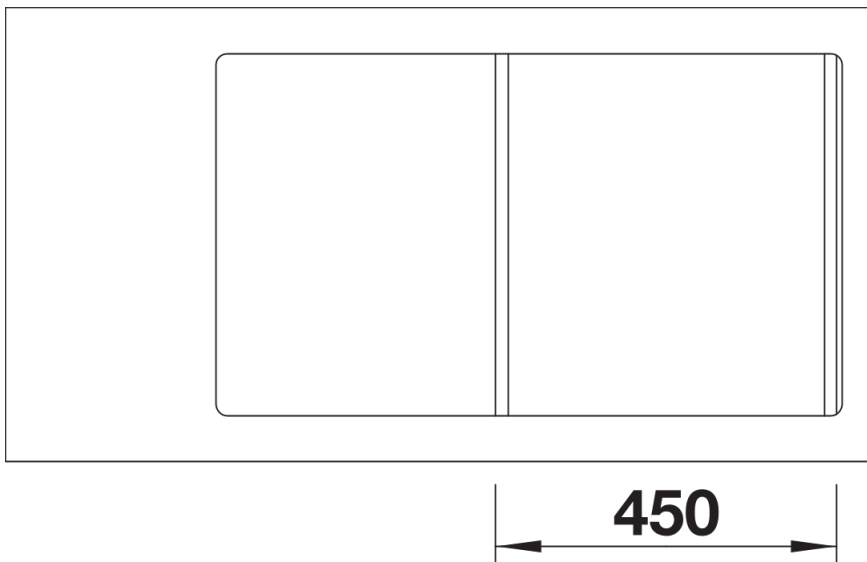
- odtoková armatura s prostorově úspornou trubkou
- síťový ventil InFino 3 ½" s integrovaným ovládním výpusti (otočné ovládní)

## Detaily

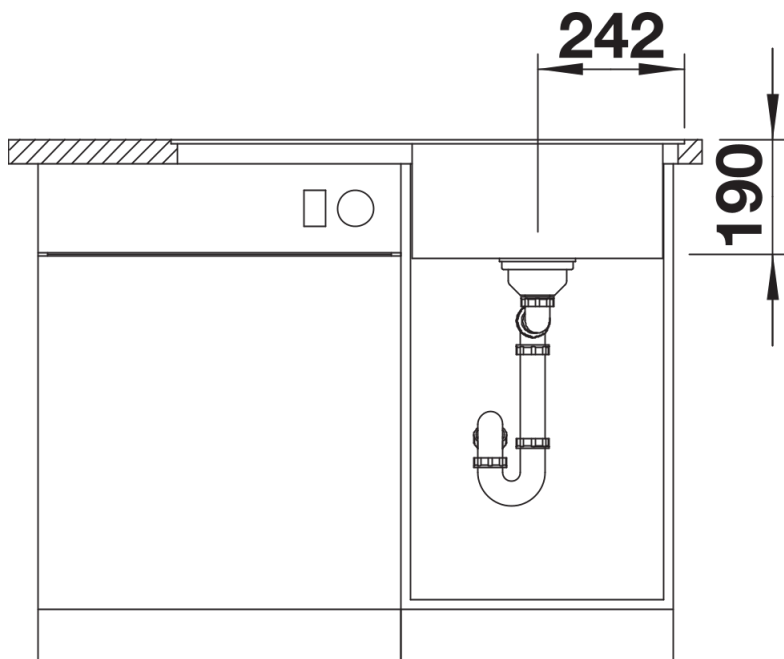
---



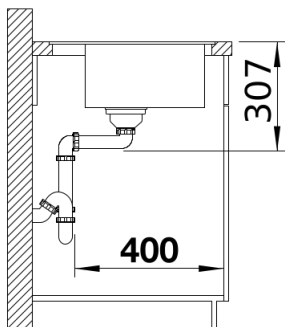
## Dohled



Výřez



Čelní pohled



Pohled ze strany