

Technical Data

Informace o produktu

Typ dřezu	Jednodřez bez odkapu
Materiál	Fragranit
Počet dřezů	1
Barva	Sahara
Povrch	Žádný

Rozměry

Vnější rozměr: délka	410.0
Vnější rozměr: šířka	510.0
Vnitřní rozměr: délka	370.0
Vnitřní rozměr: šířka	400.0
Hloubka dřezu	200.0
Výřez pro horní montáž: délka	390.0
Výřez pro horní montáž: šířka	498.0

Instalace

Min. šířka skříňky	45 cm
--------------------	-------

Specifikace produktu

Typ instalace	Horní montáž
Výpust	3 1/2"
Odkapávací plocha	Bez odkapávací plochy

Identifikace produktu

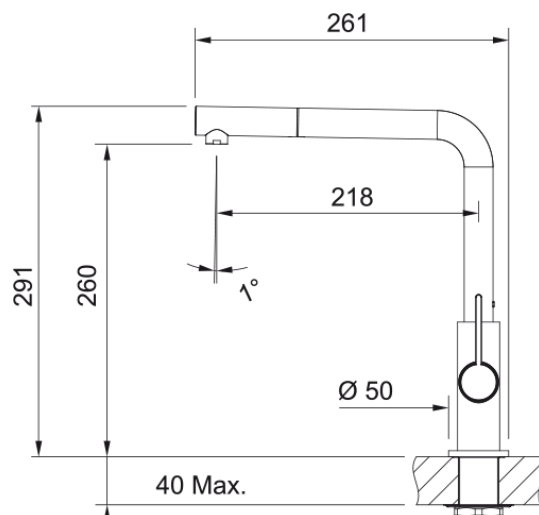
Produktová značka	FRANKE
Produktová řada	Maris
Modelová řada	Maris
Logo	CE

Vlastnosti

Počet odkapávacích ploch	Bez odkapávací plochy
Reverzibilní	Ne

Features

Zadní lem na baterii	Ano
Příslušenství v ceně	Ano
Typ ovládání výpusti	Manuální
Včetně sifonu	Ano
Počet otvorů	3 - Pro vyvrtání
Možnost umístit dávkovač	Ne



Technical Data

Informace o produktu

Typ výtoku	Ramínko tvaru L
Barva	Chrom
Materiál	Mosaz
Materiál sprchové hadice	Nylon šedý
Materiál sprchy	Mosaz

Rozměry

Průměr otvoru pro baterii	35 mm
Rozměr kartuše	25 mm

Instalace

Typ uchycení	Upevňovací matice
Připojovací hadičky	3/8"
Délka připojovacích hadiček	450 mm

Specifikace produktu

Tlak	Tlaková
Typ	Vytahovací koncovka
Typ ovládání baterie	Ovládací páčka na straně
Otočná	360°

Identifikace produktu

Produktová značka	FRANKE
Produktová řada	Maris
Modelová řada	Neptune Evo

Vlastnosti

Úspora vody	Ne
Typ perlátoru	Honeycomb

Features

