

## Technical Data

### Informace o produktu

Typ dřezu	Jednodřez bez odkapu
Materiál	Fragranit
Počet dřezů	1
Barva	Matná černá
Povrch	Žádný

### Rozměry

Vnější rozměr: délka	410.0
Vnější rozměr: šířka	510.0
Vnitřní rozměr: délka	370.0
Vnitřní rozměr: šířka	400.0
Hloubka dřezu	200.0
Výřez pro horní montáž: délka	390.0
Výřez pro horní montáž: šířka	498.0

### Instalace

Min. šířka skříňky	45 cm
--------------------	-------

### Specifikace produktu

Typ instalace	Horní montáž
Výpust	3 1/2"
Odkapávací plocha	Bez odkapávací plochy

### Identifikace produktu

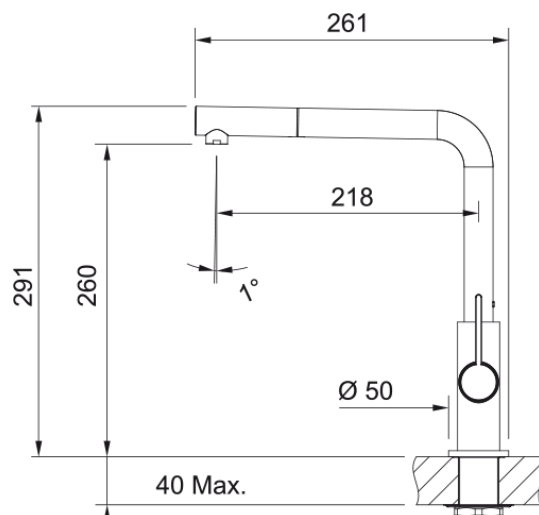
Produktová značka	FRANKE
Produktová řada	Maris
Modelová řada	Maris
Logo	CE

### Vlastnosti

Počet odkapávacích ploch	Bez odkapávací plochy
Reverzibilní	Ne

## Features

Zadní lem na baterii	Ano
Příslušenství v ceně	Ano
Typ ovládání výpusti	Manuální
Včetně sifonu	Ano
Počet otvorů	3 - Pro vyvrtání
Možnost umístit dávkovač	Ne



## Technical Data

### Informace o produktu

Typ výtoku	Ramínko tvaru L
Barva	Chrom
Materiál	Mosaz
Materiál sprchové hadice	Nylon šedý
Materiál sprchy	Mosaz

### Rozměry

Průměr otvoru pro baterii	35 mm
Rozměr kartuše	25 mm

### Instalace

Typ uchycení	Upevňovací matice
Připojovací hadičky	3/8"
Délka připojovacích hadiček	450 mm

### Specifikace produktu

Tlak	Tlaková
Typ	Vytahovací koncovka
Typ ovládání baterie	Ovládací páčka na straně
Otočná	360°

### Identifikace produktu

Produktová značka	FRANKE
Produktová řada	Maris
Modelová řada	Neptune Evo

### Vlastnosti

Úspora vody	Ne
Typ perlátoru	Honeycomb

## Features

