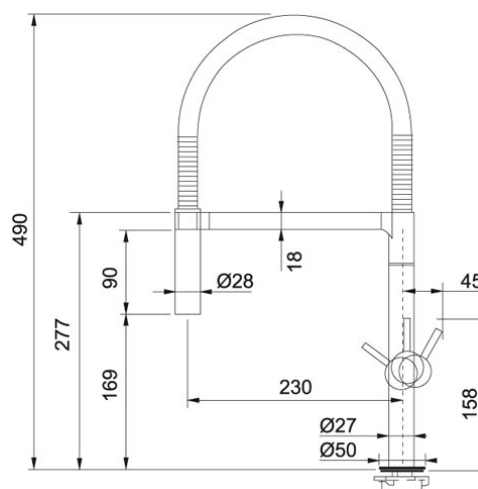


FN 2300 S vytahovací koncovkou Chrom | 115.0177.706

FAMILY : Batterie | SERIE : FN 2300 | MODEL : S vytahovací koncovkou | FINISH : Chrom | INSTALLATION TYPE : Tlakové



TECHNICKÉ ÚDAJE

Verze	S vytah. koncovkou
Typ	Keramická kartuš
Hlučnost	1
Montážní otvor	Ø 35 mm
Otočná	360 °
Výška	490.00 mm