

Serie | 8 Mikrovlnné trouby

Kompaktní trouba s mikrovlnami CMG656BS1 nerez



Kompaktní trouba s mikrovlnami: velmi rychle vám umožňuje dosáhnout perfektních výsledků pečení.

- **Mikrovlnná funkce:** pro rychlé rozehrátí nebo pro rychlé vaření v kombinaci s horkým vzduchem.
- **Funkce Assist:** automatické nastavení optimálního druhu ohřevu, teploty a délky přípravy pro nespočet pokrmů.
- **TFT-displej s dotykovým ovládním:** snadná obsluha díky ovládacímu prstenci a grafickému textovému displeji s obrázky.
- **EcoClean Direct:** není potřeba téměř žádné čištění díky speciálnímu povrchu, který automaticky absorbuje nečistoty z pečení.
- **LED osvětlení:** perfektní osvětlení vnitřního prostoru s minimální spotřebou energie.

Technické údaje

řízení :	elektrický
barva / materiál přední stěny :	nerez
rozměry spotřebiče (mm) :	455 x 595 x 548
rozměry varného prostoru (mm) :	237.0 x 480 x 392.0
délka přívodního kabelu (cm) :	120
hmotnost netto (kg) :	35.000
hmotnost brutto (kg) :	38.000
max. příkon mikrovlnného ohřevu (W) :	1000
počet výkonových stupňů (ks) :	5
otočný talíř :	Ne
druh ohřevu :	, , , cirkulační gril, dolní ohřev, horký vzduch eco, horní/dolní ohřev, jemné vaření, maloplošný gril, předehřívání, stupeň na pizzu, udržování tepla, velkoplošný gril
materiál varného prostoru :	smaltovaná ocel
otevírání dvířek :	madlo
hodiny :	Ano
včetně příslušenství :	
1 x kombinovaný rošt, 1 x univerzální pánev	
barva spotřebiče :	nerez
výška bez pracovní desky (mm) :	455
šířka (mm) :	595
hloubka (mm) :	548
max. příkon mikrovlnného ohřevu (W) :	1000
příkon (W) :	3650
jištění (A) :	16
napětí (V) :	220-240
frekvence (Hz) :	50; 60
typ zástrčky :	Gardy zástrčka s uzemněním
barva / materiál přední stěny :	nerez
aprobační certifikáty :	CE, VDE
:	x x
:	x x
:	26.37 x 26.37 x 26.77
:	78
:	83

včetně příslušenství

- 1 x kombinovaný rošt
- 1 x univerzální pánev



4 242002 807454

Serie | 8 Mikrovlnné trouby

Kompaktní trouba s mikrovlnami CMG656BS1 nerez

Kompaktní trouba s mikrovlnami: velmi rychle vám umožňuje dosáhnout perfektních výsledků pečení.

typ pečicí trouby / druh ohřevu:

- Kompaktní trouba s mikrovlnami s 12-ti druhy ohřevu: 4D Horký vzduch, Eco Horký vzduch, horní/spodní ohřev, Eco horní/spodní ohřev, cirkulační infra-gril, velkoplošný gril, maloplošný gril, stupeň pro pizzu, spodní ohřev, pomalé vaření, předehřívání, udržování tepla
- Další způsoby ohřevu s mikrovlnami: mikrovlnný ohřev, kombinovaný mikrovlnný ohřev
- elektronická regulace teploty 30 °C - 300 °C
- max. výkon: 1000 W; 5 možností nastavení mikrovlnného výkonu (90 W, 180 W, 360 W, 600 W, 1000 W) s invertorem
- objem: 45 l

design:

- ovládací prsteneček
- vnitřní povrch pečicí trouby: EA
- designové madlo z nerezové oceli

čištění:

- EcoClean: strop, boční stěny, zadní stěna
- program čištění
- Speciálně upravená vnitřní část skleněných dveří

komfort:

- 3 x 2,5" barevné grafické TFT displeje, z toho 2 dotykové
- automatický návrh teploty
ukazatel aktuální teploty
ukazatel předehřevu
program sabat
- výklopná dvířka, SoftMove - tlumené otevírání a dovírání dvířek
- funkce Assist
- elektronické hodiny s časovou předvolbou
- rychloohřev
- LED osvětlení, přepínatelné s osvětlením trouby
- chladicí ventilátor
- nerezový ventilátor
- tlačítko info

závěsné rošty / teleskopické výsuvy:

- závěsné rošty, teleskopické výsuvy nelze dodat

příslušenství:

- 1 x kombinovaný rošt, 1 x univerzální pánev

bezpečnost:

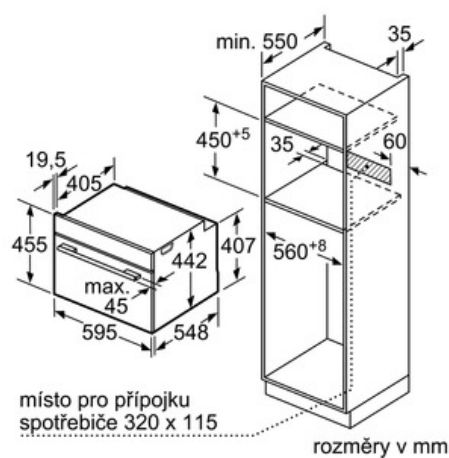
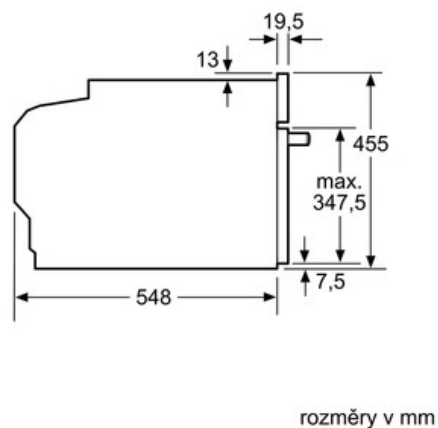
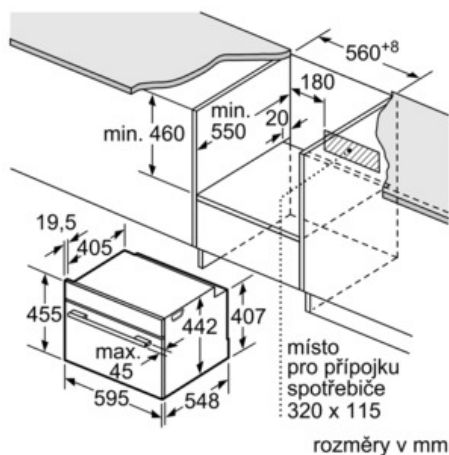
- dětská pojistka
- bezpečnostní vypínání
- ukazatel zbytkového tepla
- tlačítko start
- spínač kontaktu dveří

technické informace

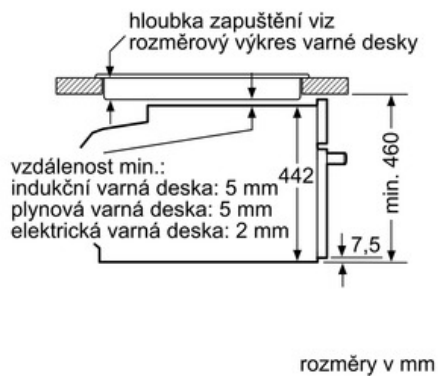
- délka síťového kabelu: 150 cm
- celkový příkon elektro: 3.65 kW
- rozměry (VxŠxH): 455 mm x 595 mm x 548 mm
- Rozměry niky (vxšxh): 450 mm - 455 mm x 560 mm - 568 mm x 550 mm
- „potřebné rozměry naleznete v instalačních materiálech“
- teplota dveří max. 30 °C (měřeno uprostřed skla při nastavení trouby na horní/spodní ohřev, 180 °C po 1 hodině provozu)

Serie | 8 Mikrovlnné trouby

Kompaktní trouba s mikrovlnami CMG656BS1 nerez



vestavba s varnou deskou



Pokud je kompaktní spotřebič vestavěný pod varnou deskou, musí být dodržena následující tloušťka pracovní desky (příp. včetně nosné konstrukce).

Typ varné desky	min. tloušťka pracovní desky	
indukční varná deska	nasazená	v rovině
	42 mm	43 mm
celoplošná indukční varná deska	48 mm	53 mm
plynová varná deska	37 mm	47 mm
elektrická varná deska	28 mm	30 mm