

Skvělé pokrmy za polovinu času

Šťavnaté pečené kuře, zapečené krémové brambory či voňavé dušené hovězí. Vše stihnete o polovinu rychleji než v tradiční troubě. Kompaktní trouba CombiQuick spojuje přednosti klasického a mikrovlnného ohřevu. Rychlejší cesta ke skvělým pokrmům.

Specifikace a benefity

Kombinace mikrovln a grilu. Rychlá příprava se skvělým výsledkem

Kombinujte sílu grilu, účinnost mikrovlnné trouby a rychlého vaření. Ve všestranné troubě zvládnete vše. Zapečené tousty s mozzarelou či sladkou krustu na váš Crème Brulée.



Využijte váš spotřebič naplno

Dobu pečení a nastavenou teplotu můžete ovládat na dálku. Užívejte si výhody dokonalé kontroly a možnosti přizpůsobit si parametry pečení odkudkoliv v domácnosti. Navíc díky aplikaci My AEG Kitchen získáte užitečné rady a spoustu inspirace.



Skvělé výsledky vaření v kratším čase

Nastavení rychlého zahřívání či předehřívání trouby je rychlejší až o 40 % než u tradičních modelů. Věnujte ušetřený čas své rodině a přátelům.

Intuitivní obsluha s otočným ovladačem pro pohodlné vaření

S citlivým otočným ovladačem máte naprostou kontrolu nad procesem vaření, nastaveními času, teploty i funkce trouby. Aktuální nastavení se zobrazí okamžitě pouhým dotykem na jasném barevném TFT displeji. Wi-Fi připojení vám navíc umožní bezdrátovou aktualizaci softwaru.

Rovnoměrné propečení v každém soustu

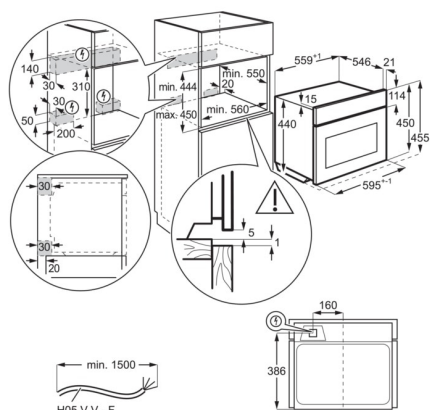
Efektivní využívání energie znamená i efektivní vaření. Nový systém proudění vzduchu zajišťuje rovnoměrnou cirkulaci vzduchu. Trouba se rychleji vyhřeje a teplota pečení může být až o 20 % nižší. Tím šetříte čas i energii.

- Kompaktní vestavná trouba
- Druh trouby: kompaktní multifunkční trouba s integrovanou mikrovlnnou funkcí
- Mikrovlnný výkon: 1000 W
- Možnost pečení na 2 úrovních najednou
- Funkce rychlého zahřátí trouby
- Automatická nabídka teplot
- Automatické váhové programy
- Dětská bezpečnostní pojistka
- Funkce automatického bezpečnostního vypnutí
- Indikace zbytkového tepla
- Elektronické dotykové ovládání
- Vícejazyčný displej
- Elektronická regulace teploty
- Možnost elektronického nastavení trouby:
- Halogenové osvětlení
- Automatické osvětlení na otevření dveří
- Čištění: hladký smalt pro snadné čištění
- Zastavení horkovzdušného větráku při otevření dveří
- Chladicí ventilátor
- 1 smaltovaný plech na pečení koláčů, 1 odkapávací pekáč šedý smalt, 1 Glass plate
- 1 běžný rošt chromovaný
- Vestavné rozměry (mm): 450 x 560 x 550
- Paměťové funkce pro často používaná nastavení

Technická specifikace

Typ výrobku	Vestavná pečicí trouba
Systém tepelné úpravy	Mikrovlny/Multifunkční
Čištění trouby	Hladký smalt
Prostor pro instalaci VxŠxH (mm)	450x560x550
Vnitřní objem (l)	43
Max. příkon (W)	3,0
Požad. jištění (A)	16
Přívodní kabel	1.5 m se zakončením
Napájecí napětí (V)	230
Barva	Černá matná
Třída energetické účinnosti	Ne
Funkce trouby	Gratinovaná jídla, Spodní ohřev, Pečení chleba, Tradiční a mikrovlnné pečení, Tradiční pečení, Rozmrazování a mikrovlnné pečení, Kynutí těsta, Sušení, Mražené pokrmy, Gril a mikrovlnné pečení, Gril, Uchovat teplé, Microwave Max, Pečení pizzy, Ohřev talířů, Zavařování, Pomalé pečení, Právě horkovzdušné pečení, Horkovzdušné pečení a mikrovlnná funkce, Turbo gril, Turbo gril a mikrovlnné pečení, Mikrovlnná funkce

PSGBOV180DE0000H



PSGBOV180DE0000J

