

**Serie | 8, Vestavná parní trouba, 60 x 45 cm, černá
CDG634AB0**



včetně příslušenství

1 x Zásobník páry, děrovaný, velikost L, 1 x Zásobník páry, neděrovaný, velikost L, 1 x Mycí houba

zvláštní příslušenství

HEZ660060 : Dekorativní lišta

HEZ915003 : Skleněný pekáč

HEZG0AS00 : Síťový kabel, délka 3 m

Parní trouba: příprava pokrmu šetrným způsobem, kdy si jídlo zachovává své vitamíny a aroma.

- **Parní funkce:** šetrná a zdravá příprava pokrmu.
- **AutoPilot 20:** zkratka k dokonale upečeným pokrmům.
- **TFT-displej a ovládání:** snadné obsluha díky ovládacímu prstenci kolem barevného textového displeje se symboly.
- **SoftMove:** výklopná dvířka trouby se díky speciálnímu mechanismu otevírají a zavírají obzvláště jemně a tiše.

Technické údaje

Barva / materiál přední stěny : černá

Konstrukce : Vestavný spotřebič

Požadovaná velikost otvoru pro instalaci (v x š x h) : 450-455 x 560-568 x 550 mm

Rozměry zabaleného spotřebiče : 520 x 650 x 710 mm

Materiál ovládacího panelu : Sklo

Materiál dveří : sklo

Hmotnost netto : 24,6 kg

Aprobační certifikáty : CE, VDE

Délka přívodního kabelu : 150 cm

EAN : 4242005101733

příkon : 1750 W

Jištění : 10 A

Napětí : 220-240 V

Frekvence : 50; 60 Hz

Typ zástrčky : zalitá zástrčka s uzemněním

Aprobační certifikáty : CE, VDE



4 242005 101733

Serie | 8, Vestavná parní trouba, 60 x 45 cm, černá CDG634AB0

Parní trouba: příprava pokrmu šetrným způsobem, kdy si jídlo zachovává své vitamíny a aroma.

Technické informace

- délka síťového kabelu: 150 cm
- napětí: 220 - 240 V
- celkový příkon elektro: 1.75 kW

Rozměry

- rozměry spotřebiče (V x Š x H): 455 mm x 594 mm x 548 mm
- rozměry niky (V x Š x H): 450 mm - 455 mm x 560 mm - 568 mm x 550 mm
- „potřebné rozměry naleznete v instalačních materiálech“
- Doporučujeme vám vybrat si doplňkové produkty v rámci řady SER8, aby byla zaručena optimální designová kombinace všech vestavěných spotřebičů.

Typ trouby / druh ohřevu

- Kompaktní parní trouba s pěti druhy ohřevu: pára 100%, regenerační ohřev (ohřívání pokrmů nebo rozpečení pečiva z předešlého dne), kynutí těsta, rozmrazování
- elektronická regulace teploty 30 °C - 100 °C
- vnitřní objem: 38 l

Výsuvný systém

- počet úrovní pro zasunutí plechu: 3 ks

Design

- snadné a intuitivní nastavení funkcí a druhu ohřevu pomocí ovládacího prstence v elegantním nerezovém provedení
- nerezový vnitřní prostor

Čištění

- celoskleněná vnitřní strana dvířek

Komfort

- 2,5" barevný textový TFT displej vč. češtiny, dotyková tlačítka
- elektronické hodiny s časovou předvolbou
- automatický návrh teploty ukazatel aktuální teploty ukazatel přehřevu
- AutoPilot 20
- SoftMove - tlumené otevírání a zavírání dvířek trouby, výklopná dvířka, SoftClose - tlumené dovírání dvířek
- designové madlo z nerezové oceli
- pomocný systém: AutoPilot
- osvětlení vnitřního prostoru, přepínatelné s osvětlením trouby
- zásobník na vodu o objemu 1.3 l
- ukazatel vyprázdnění zásobníku na vodu
- umístění parního generátoru uvnitř varného prostoru
- chladicí ventilátor

Příslušenství

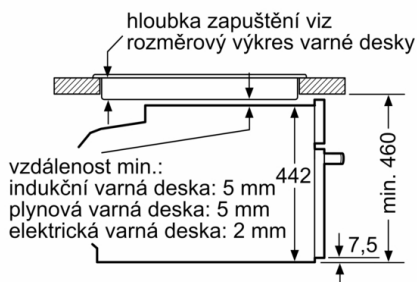
- 1 x mycí houba, 1 x děrovaná parní nádoba (velikost L), 1 x neděrovaná parní nádoba (velikost L)

Bezpečnost a energetická náročnost

- teplota skla dvířek max. 40°C (měřeno uprostřed skla při nastavení trouby na horní/spodní ohřev 180 °C po hodině provozu)
- dětská pojistka bezpečnostní vypínání tlačítko start spínač kontaktu dveří

**Serie | 8, Vestavná parní trouba, 60 x 45 cm,
černá
CDG634AB0**

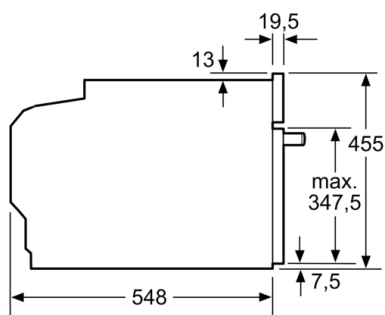
vestavba s varnou deskou



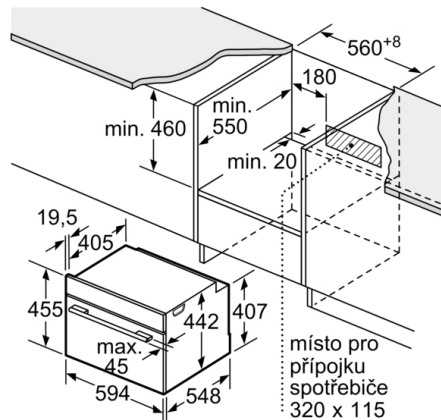
rozměry v mm

Pokud je kompaktní spotřebič vestavený pod varnou deskou, musí být dodržena následující tloušťka pracovní desky (příp. včetně nosné konstrukce).

Typ varné desky	min. tloušťka pracovní desky	
indukční varná deska	nasazená	v rovině
	42 mm	43 mm
celoplošná indukční varná deska	52 mm	53 mm
plynová varná deska	32 mm	43 mm
elektrická varná deska	32 mm	35 mm



rozměry v mm



rozměry v mm

