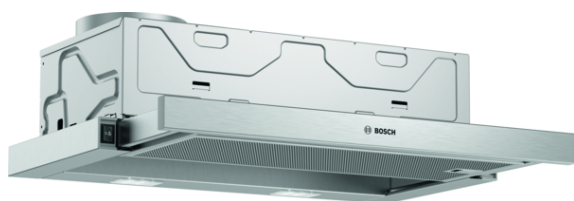


**Serie | 2, Teleskopický odsavač par, 60 cm, Stříbrná, kovová DFM064W54**

**B**



**Teleskopický odsavač par: díky vestavění do nástěnné skříňky je stěží viditelný a nijak nenarušuje designovou linku kuchyňského prostoru.**

- **Účinnost tukového filtru:** filtruje více než 85% tuku z kuchyňských výparů.
- **LED-osvětlení:** perfektní osvětlení varného prostoru při extrémně nízké spotřebě energie.
- V případě odsávání se vzduch čistí tukovým filtrem a poté je veden ven, což zajišťuje optimální kvalitu vzduchu v kuchyni.
- Maximálně redukuje množství tuku ve vzduchu.

**Technické údaje**

Typ konstrukce :	Vytáhnout
Aprobační certifikáty :	CE, VDE
Délka přívodního kabelu (cm) :	175
Rozměry niky (mm) :	162mm x 526.0mm x 290mm
en: Minimum distance above an electric hob :	430
en: Minimum distance above a gas hob :	650
Hmotnost netto (kg) :	8,911
Řízení :	Mechanicky
Regulace výkonových stupňů :	3-stupňová
Max. výkon ventilátoru - provoz odvětrávání (m3/hod.) :	388
Počet žárovek (ks) :	2
Hlučnost dB :	67
Průměr odvětrávacího hrdla (mm) :	120 / 150
Materiál tukového filtru :	Washable aluminium
EAN :	4242005231997
Příkon (W) :	108
Jištění (A) :	10
Napětí (V) :	220-240
Frekvence (Hz) :	50
Typ zástrčky :	Zalitá zástrčka s uzemněním
Způsob montáže :	Vestavba

**zvláštní příslušenství**

- DSZ4545 : Standardní cirkulační sada
- DSZ4551 : Standardní pachový filtr (náhradní)
- DSZ4682 : Dekorační lišta
- DSZ4686 : Dekorační lišta černé sklo



4 242005 231997

## Serie | 2, Teleskopický odsavač par, 60 cm, Stříbrná, kovová DFM064W54

**Teleskopický odsavač par: díky vestavění do nástěnné skříňky je stěží viditelný a nijak nenarušuje designovou linku kuchyňského prostoru.**

### Údaje o spotřebě

- třída spotřeby energie: B\* (na stupnici třídy energetické účinnosti od A+++ do D)
  - průměrná spotřeba energie: 41.1 kWh/rok\*
  - třída účinnosti odsávání: C\*
  - třída účinnosti osvětlení: A\*
  - třída účinnosti tukového filtru: B\*
  - příkon: 108 W
- \* Podle nařízení EU 65/2014

### Design

- barva: stříbrná metalíza

### Varianta

- šířka: 60 cm
- pro vestavbu do 60 cm širokých speciálních horních skříňek
- provoz s odvětráním nebo s cirkulací vzduchu
- pro provoz s cirkulací je nutná montážní sada jako zvláštní příslušenství

### Komfort

- automatické vypnutí / zapnutí spotřebiče v případě vysunutí a zasunutí teleskopického čela
- kolébkový přepínač
- 3 stupně výkonu

### Vybavení

- osvětlení: 2 x 1,5W LED
- barevná teplota: 3500 K
- intenzita světla: 131 lux
- kazetový filtr s alu rámečkem
- kovový tukový filtr, vhodný pro mytí v myčce nádobí

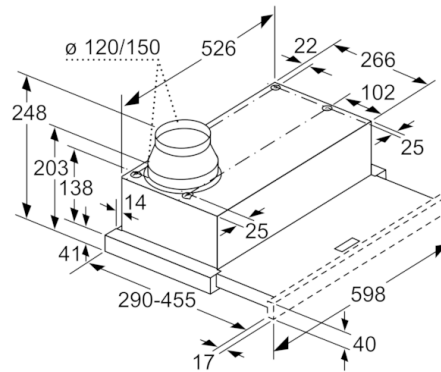
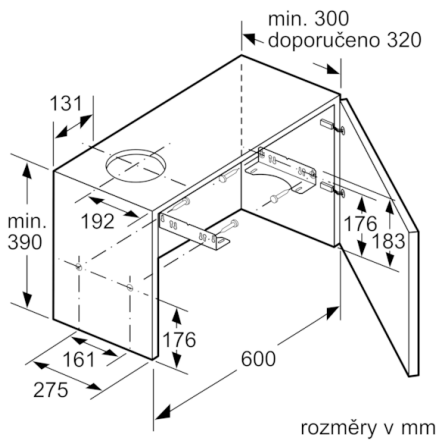
### Výkon a spotřeba

- výkon odvětrání dle normy DIN/EN 61591 max.: 389 m<sup>3</sup>/hod
- hodnoty hlučnosti dle EN 60704-2-13 při odvětrávání pro max. normální stupeň: 67 dB dB(A) re 1 pW
- hlučnost odvětrání při normálním stupni min./max.: 59/67 dB\*
- kondenzační motor

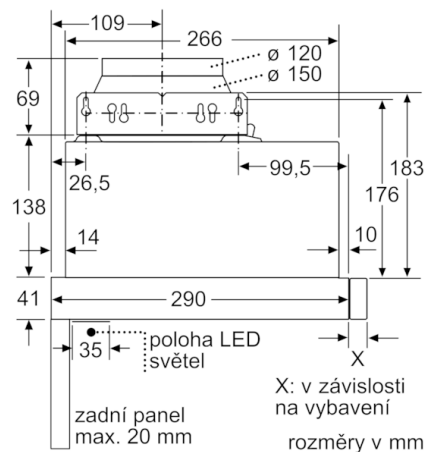
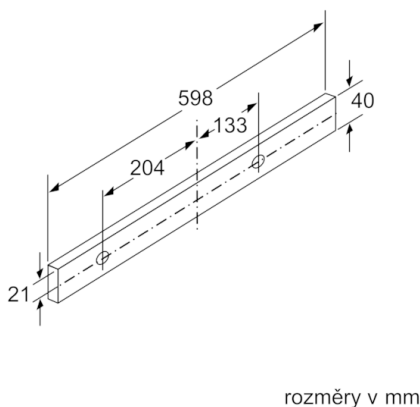
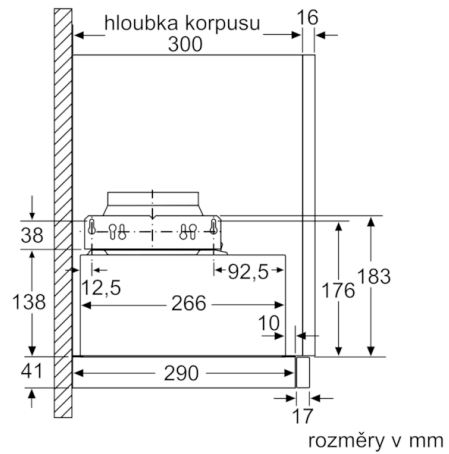
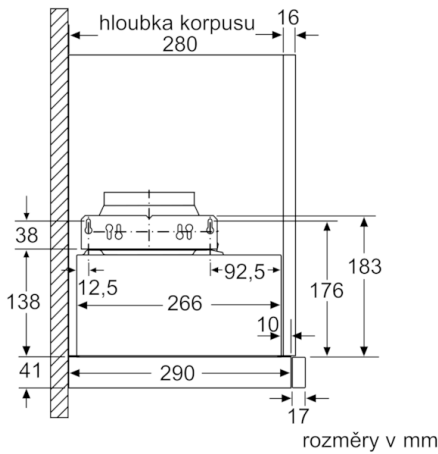
### Informace o plánování a instalaci

- rozměry spotřebiče (V x Š x H): 203 x 598 x 290 mm
- rozměry pro vestavbu (V x Š x H): 162 x 526 x 290 mm
- odtahová trubka o Ø 150 mm (Ø 120 mm součástí)
- se zpětnou klapkou
- délka přípojovacího kabelu se zástrčkou: 1.75 m
- nerezová lišta s logem

**Serie | 2, Teleskopický odsavač par, 60 cm,  
Stříbrná, kovová  
DFM064W54**



Nastavení hloubky filtrové zásuvky možné do 29 mm rozměry v mm



**Serie | 2, Teleskopický odsavač par, 60 cm,  
Stříbrná, kovová  
DFM064W54**

