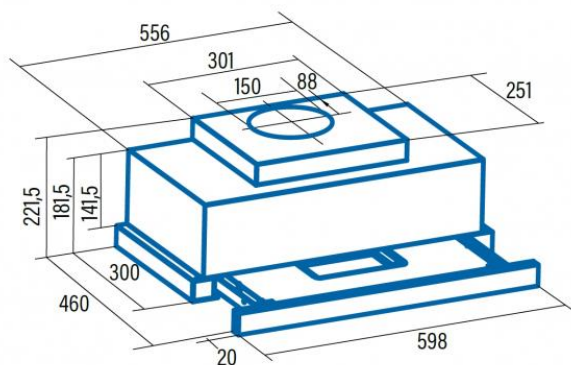


Odsavač par CATA TFH 6630 A+ ÚSPORNÝ BÍLÝ VÝSUVNÝ



- **Kategorie:** Výsuvné
- **Šíře:** 60 cm
- **Barva:** Bílá
- **Motor:** 1 T1DC × 90 W
- **Max. sací výkon*:** 575 m³/h
- ***Tlak pro měření výkonu dle EN:** 5 Pa
- **Hlučnost Lw (hl. ak. výkonu) - max.:** 63 dB(A)
- **Hlučnost Lw (hl. ak. výkonu) - min.:** 46 dB(A)
- **Max. tlak:** 300 Pa
- **Počet rychlostí:** 5 + TURBO
- **Ovládání:** Dotykové s LED displejem
- **Osvětlení:** 1 × 3 W LED pásek
- **Směr odtahu:** Horní odtah
- **Průměr odtahu:** 150 mm
- **Tukové filtry:** Kasetové sendvičové kovové
- **Doběh ventilátoru:** Ano
- **Bezkartáčový motor:** Ano
- **Recirkulace:** Ano
- **LED osvětlení:** Ano
- **Tukové filtry lze mýt v myčce:** Ano
- **Energetická třída:** A+
- **Min. výška nad elektrickou deskou:** 500mm
- **Min. výška nad plynovou deskou:** 750mm
- **Hmotnost:** 8kg



Bezkartáčový (brushless) motor CATA T1DC je konstruovaný tak, aby eliminoval v maximální míře vnitřní tření (tím, že neobsahuje uhlíkové kartáče) a tak dosahoval maximálních výkonů při nízké hlučnosti a nízké spotřebě elektrické energie. Zároveň tím, že nepoužívá uhlíkové kartáče a ty tak není potřeba pravidelně měnit, zvyšuje se životnost motoru a tím i celé digestoře.

Vestavná výsuvná digestoř s bezkartáčovým motorem: šíře 600 mm, bílá, 1 motor T1DC 90 W, 5 rychlostí + TURBO, 575 m³/h (5 Pa), max. tlak 300 Pa, max. hlučnost Lw 63 dB.

Recirkulační režim u vestavných digestořů: Digestoř se osadí uhlíkovým pachovým filtrem. Přefiltrovaný vzduch se z digestoře odvádí obdobně jako u odtahového režimu trubkou, která prochází celou skříňkou. Tato trubka však neústí kolenem do zdi, ale nad skříňkou, kde ji doporučujeme zakončit mřížkou.



| | |
|---|--------------------|
| Cena pro Vás: | Kč |
| Cena včetně DPH: | 8 990.00 Kč |
| Cena bez DPH: | 7 429.75 Kč |
| Rec. poplatek RP - Odsavače par do 25 kg včetně DPH: | 15.61 Kč |
| Rec. poplatek RP - Odsavače par do 25 kg bez DPH: | 12.90 Kč |

Kód zboží: **02010301**
Záruka: **24 měsíců**
Výrobce: **CATA**



ENERG
cotaC TRV 6332

A+++
A++
A+
A
B
C
D
E
F
G

20
W/m²

A+++
A++
A+
A
B
C
D
E
F
G

63 dB

01/2014

The image shows a vertical energy label for a CotaC TRV 6332. At the top, it features the 'ENERG' logo and the product name 'cotaC TRV 6332'. Below this is a color-coded energy efficiency scale ranging from A+++ (dark green) at the top to G (dark red) at the bottom. The scale is currently empty. To the right of the scale is a small icon of a radiator. Below the scale, there is a box containing the number '20' and the unit 'W/m²'. At the bottom of the label, there are three icons: a fan for 'A+++', a lightbulb for 'A++', and a speaker for 'A+'. Below these icons are the labels 'A+++', 'A++', and 'A+'. At the very bottom, there is a small number '63 dB' and a date '01/2014'.