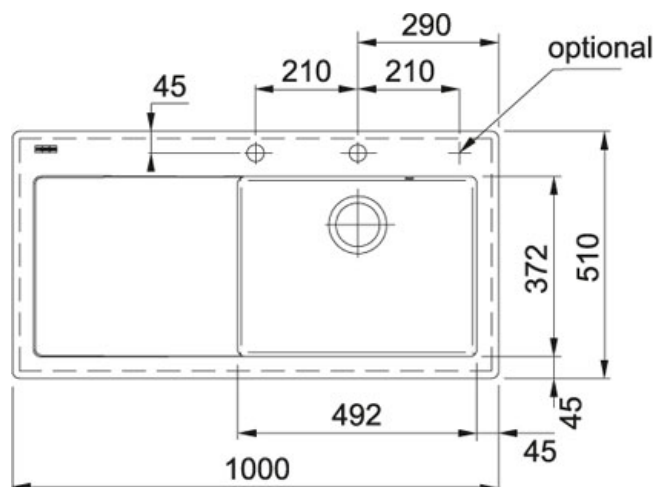


Mythos Fraceram Anthrazit matt | 124.0380.247

FAMILY : **Dřezy** | SERIE : **Mythos** | MODEL : **MTK 611-100** | FINISH : **Fraceram Anthrazit matt** | PRODUCT LINE : **Mythos** |
INSTALLATION TYPE : **Horní montáž**



TECHNICKÉ ÚDAJE

Spodní skříňka 600,00 mm

Ventil 3 1/2" easy click sítkový

Délka 1 000,00 mm

Šířka 510,00 mm

Rozměr dřezu 492,00 mm

Rozměr dřezu 372,00 mm

Hloubka dřezu 190,00 mm

Výřez 980,00 mm

Výřez 490,00 mm

Obrácená varianta dřezu 124.0380.248

Poznámka Dřez má již dva otvory z výroby. V důsledku výrobního procesu mají rozměry keramických dřezů větší toleranci a mohou se lišit od rozměrů uvedených v technických výkresech +/- 1%.