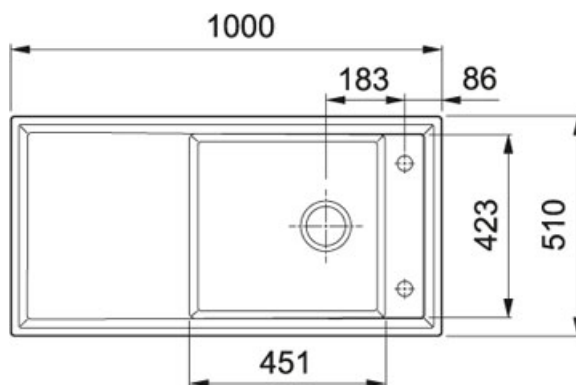


Fraceram Anthrazit matt | 124.0515.576

FAMILY : Dřezy | SERIE : Ambion | MODEL : ABK 611-100 | FINISH : Fraceram Anthrazit matt | INSTALLATION TYPE : Horní montáž



TECHNICKÉ ÚDAJE

Šířka 510,00 mm

Délka 1 000,00 mm

Rozměr
dřezu 423,00 mm

Rozměr
dřezu 451,00 mm

Hloubka
dřezu 207,00 mm

Výřez 490,00 mm

Výřez 980,00 mm

Spodní
skříňka 600,00 mm

Ventil 3 1/2" easy click sítkový

Poznámka Dřez má již dva otvory z výroby. V důsledku výrobního procesu mají rozměry keramických dřezů větší toleranci a mohou se lišit od rozměrů uvedených v technických výkresech +/- 1%.

Odkapová
plocha Reverzibilní