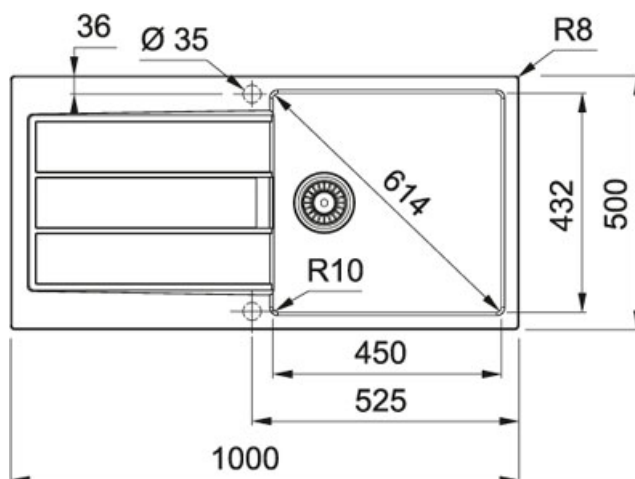


Tectonite Černá | 143.0613.661

FAMILY : **Dřezy** | INSTALLATION TYPE : **Horní montáž** | SERIE : **Sirius 2.0** | MODEL : **S2D 611-100** | FINISH : **Tectonite Černá**



Rozměry: 1 000 × 500 mm

Výřez: 984 × 484 mm

Dřez: 450 × 432 × 200 mm

Cena zahrnuje:

Sítkový ventil 3 1/2 " s přepadem

Sífon pro úsporu místa 6/4 " s odbočkou na myčku nádobí

Pozor! Bez otvoru na baterii (Otvor lze vyvrtat vykružovacím vrtákem přímo při montáži)

Odkapová plocha: Reverzibilní

Fixační přichytky Fast-Fix

TECHNICKÉ ÚDAJE

Spodní skříňka	600,00 mm
----------------	-----------