

EN	User Manual	2
FR	Notice d'utilisation	6
DE	Benutzerinformation	11
NL	Gebruiksaanwijzing	16
SV	Bruksanvisning	21
DA	Bruksanvisning	25
NO	Bruksanvisning	29
FI	Käyttöohje	33
IT	Istruzioni per l'uso	38
ES	Manual de instrucciones	43
PT	Manual de instruções	48
EL	Οδηγίες Χρήσης	53
TR	Kullanma Kılavuzu	58
CS	Návod k použití	63
SK	Návod na používanie	68
PL	Instrukcja obsługi	73
HU	Használati útmutató	78
RO	Manual de utilizare	83
BG	Ръководство за употреба	88
ET	Kasutusjuhend	93
LT	Naudojimo instrukcija	97
LV	Lietošanas instrukcija	101
HR	Upute za uporabu	105
SL	Navodila za uporabo	109
UK	Інструкція	113
SR	Упутство за употребу	118
RU	Инструкция по эксплуатации	123



## CONTENTS

1. SAFETY INFORMATION.....	2
2. SAFETY INSTRUCTIONS.....	3
3. PRODUCT DESCRIPTION.....	4

## WE'RE THINKING OF YOU

Thank you for purchasing an Electrolux appliance. You've chosen a product that brings with it decades of professional experience and innovation. Ingenious and stylish, it has been designed with you in mind. So whenever you use it, you can be safe in the knowledge that you'll get great results every time.

Welcome to Electrolux.

**Visit our website for:**



Get usage advice, brochures, trouble shooter, service information:  
**[www.electrolux.com/webselfservice](http://www.electrolux.com/webselfservice)**



Register your product for better service:  
**[www.registerelectrolux.com](http://www.registerelectrolux.com)**




Buy Accessories, Consumables and Original spare parts for your appliance:  
**[www.electrolux.com/shop](http://www.electrolux.com/shop)**

## CUSTOMER CARE AND SERVICE


Always use original spare parts.

When contacting our Authorised Service Centre, ensure that you have the following data available: Model, PNC, Serial Number.

The information can be found on the rating plate.

 Warning / Caution-Safety information

 General information and tips

 Environmental information

Subject to change without notice.

### 1. SAFETY INFORMATION

Before the installation and use of the accessory, carefully read the supplied instructions. The manufacturer is not responsible for any injuries or damages that are the result of incorrect installation or usage. Always keep the instructions in a safe and accessible location for future reference.

## 1.1 Children and vulnerable people safety

- This product can be used by children aged from 8 years and above and persons with reduced physical, sensory or mental capabilities or lack of experience and knowledge if they have been given supervision or instruction concerning the use of the accessory in a safe way and understand the hazards involved.
- Children of less than 3 years of age should be kept away unless continuously supervised.
- Do not let children play with the accessory.
- Children shall not carry out cleaning and user maintenance of the accessory without supervision.
- Keep all packaging away from children and dispose of it appropriately.

## 1.2 General Safety

- Clean the accessory with a moist soft cloth. Only use neutral detergents. Do not use abrasive products, abrasive cleaning pads, chlorine or oil-based cleaners, solvents or metal objects.
- Do not use water spray and steam to clean the accessory.
- Do not store explosive substances such as aerosol cans with a flammable propellant in this accessory nor in the refrigerator.
- Do not let hot items to touch the accessory.
- Do not use as an external tray.
- Do not disassemble the accessory.
- The accessory is in compliance with regulations for products intended to come into contact with food.

## 2. SAFETY INSTRUCTIONS

### 2.1 Installation



**WARNING!**

Only an adult person must install this accessory.

- Do not install or use damaged accessory.
  - Follow the installation instruction supplied with the accessory.
  - Use only with compatible Electrolux/AEG refrigerator models.
- Remove all the packaging.

## 3. PRODUCT DESCRIPTION

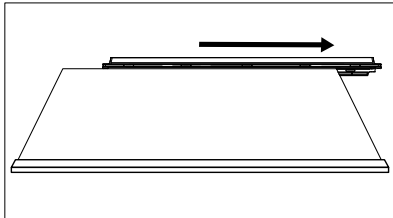
### 3.1 Installing the SpinView® tray



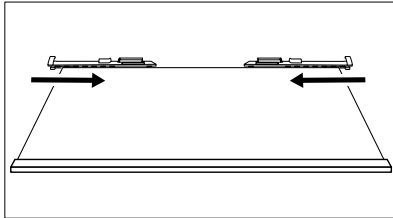
**CAUTION!**

Clean the accessory with a soft moist cloth before first use. Maximum load allowed on the tray is 15 kg.

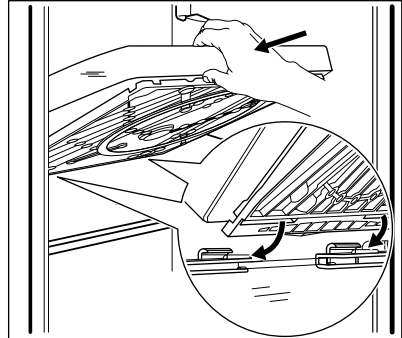
1. Remove the glass shelf from the fridge.
2. Remove the back trim from the glass shelf



3. Slide in the SpinView® clamps on the glass shelf back edge.



4. Mount the SpinView® tray. Make sure that the clamp pins fit into special indentations at the base of the tray. Check if the SpinView® tray is mounted properly by moving it gently forwards and backwards.



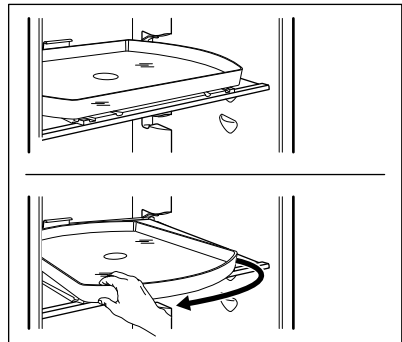
5. Place the shelf with the clamps inside the fridge. Push the shelf until the clamps lock inside the compartment.

### 3.2 SpinView® tray

The SpinView® tray rotates 360 degrees in both directions for better visibility and reachability of the stored products.

To rotate the tray grab it by the brim and slowly spin it clockwise or counter-clockwise.

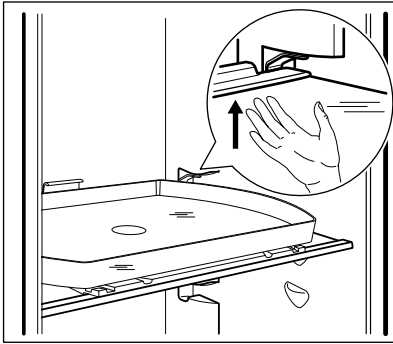
Always return the tray to its neutral position before closing the door.



**CAUTION!**

Do not spin the tray too fast and do not place your fingers under the tray or on the sides.

The glass shelf mounted with the SpinView® tray can be positioned on different levels inside the fridge.



To re-position the shelf put your hand under the back of the shelf, push it upwards to release the clamps and pull the glass shelf out from the cabinet.



**CAUTION!**

Do not place the tray on the highest level because the products stored on the tray could hit the Fan device or control panel and topple over.

### 3.3 Removing the SpinView® tray



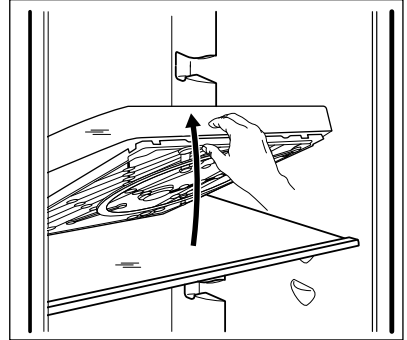
**CAUTION!**

Clean the accessory with a soft moist cloth. Milk based food may stain the finish.

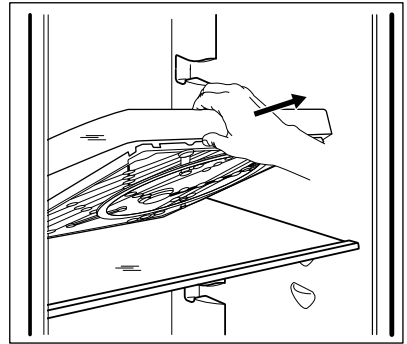
The plastic tray can be removed from the glass shelf for cleaning.

To remove the tray:

1. Lift the front of the tray upwards.




2. Pull the tray in the shown direction to unmount it from the clamps.




**CAUTION!**

Do not disassemble the SpinView® tray. Do not clean the SpinView® tray in the dishwasher.

## 4. ENVIRONMENTAL CONCERNS

Recycle materials with the symbol . Put the packaging in relevant containers to recycle it. Help protect the environment and human health by recycling waste of electrical and electronic appliances. Do not dispose of

appliances marked with the symbol  with the household waste. Return the product to your local recycling facility or contact your municipal office.

## TABLE DES MATIÈRES

1. CONSIGNES DE SÉCURITÉ.....	6
2. INSTRUCTIONS DE SÉCURITÉ.....	8
3. DESCRIPTION DE L'APPAREIL.....	8

## NOUS PENSONS À VOUS

Merci d'avoir choisi ce produit Electrolux. Avec ce produit, vous bénéficiez de dizaines d'années d'expérience professionnelle et d'innovation. Ingénieux et élégant, il a été conçu sur mesure pour vous. Grâce à cet appareil, vous savez que chaque utilisation vous apportera satisfaction.

Bienvenue chez Electrolux.

**Visitez notre site Internet pour :**



Obtenir des conseils d'utilisation, des brochures, de l'aide, des informations :  
**[www.electrolux.com/webselfservice](http://www.electrolux.com/webselfservice)**



Enregistrez votre produit pour obtenir un meilleur service :  
**[www.registerelectrolux.com](http://www.registerelectrolux.com)**



Acheter des accessoires, consommables et pièces de rechange d'origine pour votre appareil :  
**[www.electrolux.com/shop](http://www.electrolux.com/shop)**

## SERVICE APRÈS-VENTE


Utilisez toujours des pièces d'origine.

Avant de contacter le service après-vente, assurez-vous de disposer des informations suivantes : Modèle, PNC, numéro de série.

Vous trouverez ces informations sur la plaque signalétique.

 Avertissement/Consignes de sécurité

 Informations générales et conseils

 Informations en matière de protection de l'environnement

Sous réserve de modifications.

### 1. CONSIGNES DE SÉCURITÉ

Avant d'installer et d'utiliser cet accessoire, lisez soigneusement les instructions fournies. Le fabricant ne pourra être tenu pour responsable des blessures et dégâts résultant d'une mauvaise installation ou utilisation. Conservez toujours les instructions dans un lieu sûr et accessible pour vous y référer ultérieurement.

## 1.1 Sécurité des enfants et des personnes vulnérables

- Ce produit peut être utilisé par des enfants de plus de 8 ans, ainsi que des personnes dont les capacités physiques, sensorielles et mentales sont réduites ou dont les connaissances et l'expérience sont insuffisantes, à condition d'être surveillés ou d'avoir reçu des instructions concernant l'utilisation sécurisée de l'accessoire et de comprendre les risques encourus.
- Les enfants de moins de 3 ans doivent être tenus à l'écart, à moins d'être surveillés en permanence.
- Ne laissez pas les enfants jouer avec l'accessoire.
- Les enfants ne doivent pas nettoyer ni entreprendre une opération de maintenance sur l'accessoire sans surveillance.
- Ne laissez pas les emballages à la portée des enfants et jetez-les convenablement.

## 1.2 Sécurité générale

- Nettoyez l'accessoire avec un chiffon doux humide. Utilisez uniquement des produits de lavage neutres. N'utilisez pas de produits abrasifs, de tampons à récurer, de chlores ou de nettoyages à base de pétrole, de solvants ni d'objets métalliques.
- Ne pulvérisez pas d'eau ni de vapeur pour nettoyer l'accessoire.
- Ne stockez pas de substances explosives telles que des aérosols contenant des gaz propulseurs inflammables dans cet accessoire, ni dans le réfrigérateur.
- Ne laissez pas des articles chauds toucher l'accessoire.
- N'utilisez pas l'accessoire comme un plateau externe.
- Ne démontez pas l'accessoire.

- Cet accessoire est conforme aux réglementations relatives aux produits conçus pour être en contact avec des aliments.

## 2. INSTRUCTIONS DE SÉCURITÉ

### 2.1 Installation



#### AVERTISSEMENT!

L'accessoire doit uniquement être installé par un adulte.

- Retirez l'intégralité de l'emballage.
- N'installez pas et n'utilisez pas un accessoire endommagé.

- Suivez scrupuleusement les instructions d'installation fournies avec l'accessoire.
- Utilisez uniquement l'accessoire avec des modèles de réfrigérateurs Electrolux/AEG compatibles.

## 3. DESCRIPTION DE L'APPAREIL

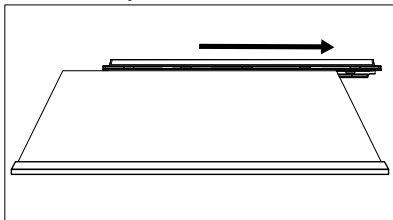
### 3.1 Installation du plateau SpinView®



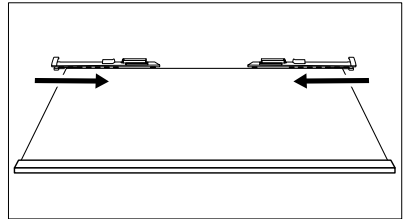
#### ATTENTION!

Nettoyez l'accessoire avec un chiffon doux humide avant la première utilisation. Le plateau peut supporter une charge maximale de 15 kg.

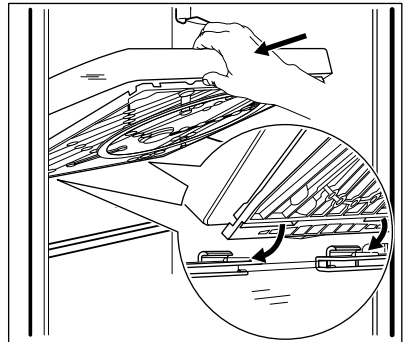
1. Retirez la clayette en verre du réfrigérateur.
2. Retirez la bordure située à l'arrière de la clayette en verre.



3. Faites glisser les pinces du SpinView® sur le bord arrière de la clayette en verre.



4. Installez le plateau SpinView®. Assurez-vous que les tiges des pinces s'enclenchent dans les indentations spéciales sous le plateau. Assurez-vous que le plateau SpinView® est correctement installé en le faisant bouger doucement d'avant en arrière.



5. Placez la clayette avec les pinces à l'intérieur du réfrigérateur. Poussez la clayette jusqu'à ce que les pinces s'enclenchent dans le compartiment.

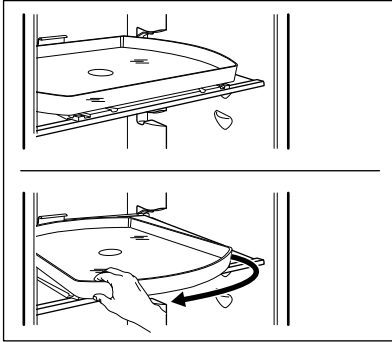


### 3.2 Plateau SpinView®

Le plateau SpinView® tourne à 360 degrés dans les deux sens pour vous offrir une meilleure visibilité des produits qu'il contient et pour en faciliter l'accès.

Pour faire tourner le plateau, attrapez-le par le bord et faites-le tourner doucement vers la droite ou la gauche.

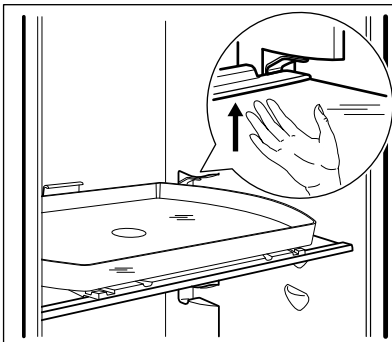
Remettez toujours le plateau dans sa position initiale avant de refermer la porte.



#### ATTENTION!

Ne faites pas tourner le plateau trop vite, et ne laissez pas vos doigts sous le plateau ou sur les côtés du plateau.

La clayette en verre équipée du plateau SpinView® peut être placée à n'importe quel niveau du réfrigérateur.



Pour repositionner la clayette, placez votre main sous sa partie arrière, poussez-la vers le haut pour libérer les pinces, et tirez la clayette vers l'extérieur du réfrigérateur.



#### ATTENTION!

Ne placez pas le plateau sur le niveau le plus haut, car les produits qu'il contient pourraient percuter le dispositif Ventilateur ou le bandeau de commande et se renverser.

### 3.3 Retrait du plateau SpinView®



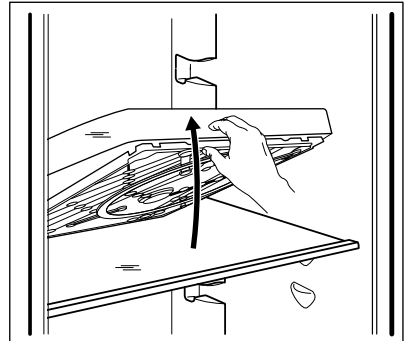
#### ATTENTION!

Nettoyez l'accessoire avec un chiffon doux humide. Les aliments à base de lait peuvent tacher le revêtement.

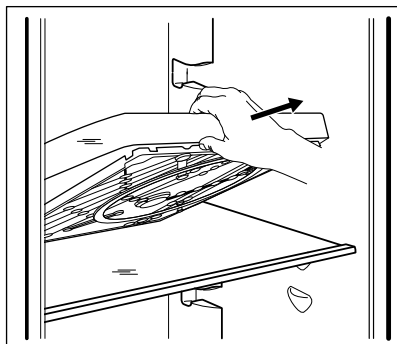
Le plateau en plastique peut être retiré de la clayette en verre pour être nettoyé.

Pour retirer le plateau :

1. Soulevez l'avant du plateau.




2. Tirez le plateau dans la direction indiquée pour le désengager des pinces.




**ATTENTION!**

Ne démontez pas le plateau SpinView®. Ne lavez pas le plateau SpinView® au lave-vaisselle.

## 4. EN MATIÈRE DE PROTECTION DE L'ENVIRONNEMENT

Recyclez les matériaux portant le symbole . Déposez les emballages dans les conteneurs prévus à cet effet. Contribuez à la protection de l'environnement et à votre sécurité, recyclez vos produits électriques et

électroniques. Ne jetez pas les appareils portant le symbole  avec les ordures ménagères. Emmenez un tel produit dans votre centre local de recyclage ou contactez vos services municipaux.

# INHALTSVERZEICHNIS

1. SICHERHEITSHINWEISE.....	11
2. SICHERHEITSANWEISUNGEN.....	13
3. GERÄTEBESCHREIBUNG.....	13

## WIR DENKEN AN SIE

Vielen Dank, dass Sie sich für ein Gerät von Electrolux entschieden haben. Sie haben ein Produkt gewählt, hinter dem jahrzehntelange professionelle Erfahrung und Innovation stehen. Bei der Entwicklung dieses großartigen und eleganten Geräts haben wir an Sie gedacht. So haben Sie bei jedem Gebrauch die Gewissheit, dass Sie stets großartige Ergebnisse erzielen werden.

Willkommen bei Electrolux.

**Besuchen Sie uns auf unserer Website, um:**



Sich Anwendungshinweise, Prospekte, Fehlerbehebungs- und Service-Informationen zu holen:

**[www.electrolux.com/webselfservice](http://www.electrolux.com/webselfservice)**



Ihr Produkt für einen besseren Service zu registrieren:

**[www.registerelectrolux.com](http://www.registerelectrolux.com)**



Zubehör, Verbrauchsmaterial und Original-Ersatzteile für Ihr Gerät zu kaufen:


**[www.electrolux.com/shop](http://www.electrolux.com/shop)**

## REPARATUR- UND KUNDENDIENST

Bitte verwenden Sie ausschließlich Original-Ersatzteile für Ihre Produkte. Halten Sie folgende Angaben bereit, wenn Sie sich an den Kundendienst wenden: Modell, Produktnummer (PNC), Seriennummer. Diese Informationen finden Sie auf dem Typenschild.

 Warnungs-/Sicherheitshinweise

 Allgemeine Informationen und Empfehlungen

 Informationen zum Umweltschutz

Änderungen vorbehalten.

### 1. SICHERHEITSHINWEISE

Lesen Sie vor der Montage und dem Gebrauch des Zubehörs zuerst die mitgelieferte Gebrauchsanleitung. Bei Verletzungen oder Schäden infolge nicht ordnungsgemäßer Montage oder Verwendung übernimmt der Hersteller keine Haftung. Bewahren Sie die Anleitung zum Nachschlagen an einem sicheren und zugänglichen Ort auf.

## 1.1 Sicherheit von Kindern und schutzbedürftigen Personen

- Dieses Produkt kann von Kindern ab 8 Jahren und Personen mit eingeschränkten physischen, sensorischen oder geistigen Fähigkeiten oder mangelnder Erfahrung und Kenntnissen verwendet werden, wenn sie auf sichere Weise beaufsichtigt oder instruiert wurden, was die sichere Benutzung des Zubehörs betrifft und die mit ihm verbundenen Gefahren verstanden haben.
- Halten Sie Kinder unter 3 Jahren vom Gerät fern, wenn sie nicht ständig beaufsichtigt werden.
- Kinder dürfen nicht mit dem Zubehör spielen.
- Kinder dürfen keine Reinigung und Wartung des Zubehörs ohne Beaufsichtigung durchführen.
- Halten Sie sämtliches Verpackungsmaterial von Kindern fern und entsorgen Sie es auf angemessene Weise.

## 1.2 Allgemeine Sicherheit

- Reinigen Sie das Zubehörteil mit einem weichen, feuchten Tuch. Verwenden Sie ausschließlich Neutralreiniger. Verwenden Sie keine Scheuermittel, Scheuerschwämme, Reinigungsmittel auf Chlor- oder Ölbasis, Lösungsmittel oder Metallgegenstände für die Reinigung.
- Reinigen Sie das Zubehörteil nicht mit einem Wasser- oder Dampfstrahl.
- Bewahren Sie in dem Zubehörteil oder im Kühlschrank keine explosiven Substanzen, wie Spraydosen mit entzündlichen Treibgasen auf.
- Achten Sie darauf, dass keine heißen Gegenstände das Zubehörteil berühren.
- Verwenden Sie es nicht als externe Ablage.
- Zerlegen Sie das Zubehörteil nicht.

- Dieses Zubehörteil entspricht den Vorschriften für Produkte, die dazu bestimmt sind, mit Lebensmitteln in Berührung zu kommen.

## 2. SICHERHEITSANWEISUNGEN

### 2.1 Montage



#### WARNUNG!

Das Zubehörteil darf nur von einer erwachsenen Person installiert werden.

- Entfernen Sie das gesamte Verpackungsmaterial.

- Montieren Sie ein beschädigtes Zubehörteil nicht und benutzen Sie es nicht.
- Halten Sie sich an die mitgelieferte Montageanleitung.
- Verwenden Sie es ausschließlich mit den kompatiblen Electrolux/AEG Kühlschränken.

## 3. GERÄTEBESCHREIBUNG

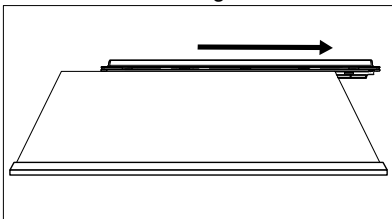
### 3.1 Einbau der SpinView® Ablage



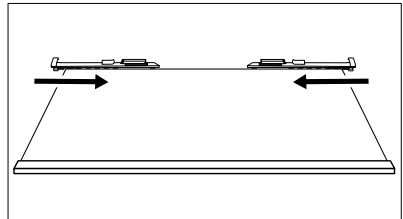
#### VORSICHT!

Reinigen Sie das Zubehörteil vor der ersten Verwendung mit einem weichen, feuchten Tuch. Die maximal erlaubte Last auf der Ablage beträgt 15 kg.

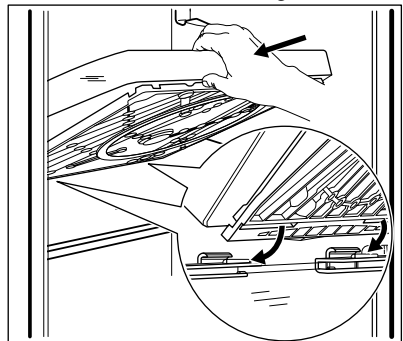
1. Nehmen Sie die Glasablage aus dem Kühlschrank heraus.
2. Entfernen Sie die hintere Verkleidung von der Glasablage



3. Lassen Sie die SpinView® Klemmen auf die hintere Kante der Glasablage gleiten.



4. Montieren Sie die SpinView® Ablage. Achten Sie darauf, dass Sie die Klemmenstifte in die speziellen Vertiefungen am Boden der Ablage einsetzen. Prüfen Sie, ob die SpinView® Ablage korrekt eingesetzt ist, indem Sie sie vorsichtig nach vorne und hinten bewegen.



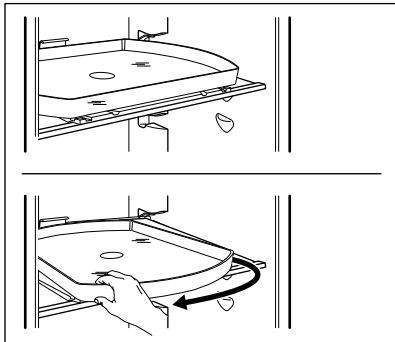
5. Positionieren Sie die Ablage mit den Klemmen im Kühlschrank. Drücken Sie die Ablage, bis die Klemmen im Fach einrasten.

### 3.2 SpinView® Ablage

Die SpinView® Ablage dreht sich um 360 Grad in beide Richtungen, um eine bessere Sichtbarkeit und Erreichbarkeit der gelagerten Produkte zu gewährleisten.

Um die Ablage zu drehen, fassen Sie sie am Rand an und drehen Sie sie langsam im oder gegen den Uhrzeigersinn.

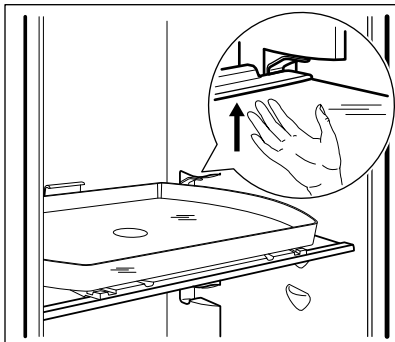
Bringen Sie die Ablage stets in ihre ursprüngliche Position, bevor Sie die Tür schließen.



**VORSICHT!**

Drehen Sie die Ablage nicht zu schnell und legen Sie Ihre Finger nicht unter die Ablage oder die Seiten.

Die mit der SpinView® Ablage montierte Glasablage kann auf verschiedenen Ebenen im Kühlschrank positioniert werden.



Um die Ablage neu zu positionieren, legen Sie Ihre Hand unter die Rückseite der Ablage, drücken Sie sie nach oben, um die Klammern zu lösen, und ziehen Sie die Glasablage aus dem Schrank heraus.



**VORSICHT!**

Setzen Sie die Ablage nicht in die höchste Ebene ein, da die auf der Ablage gelagerten Produkte gegen die Ventilator Vorrichtung oder das Bedienfeld stoßen und umkippen könnten.

### 3.3 Entnehmen der SpinView® Ablage



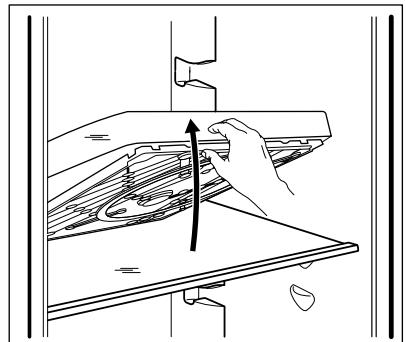
**VORSICHT!**

Reinigen Sie das Zubehörteil mit einem weichen, feuchten Tuch. Lebensmittel auf Milchbasis können die Oberfläche verfärben.

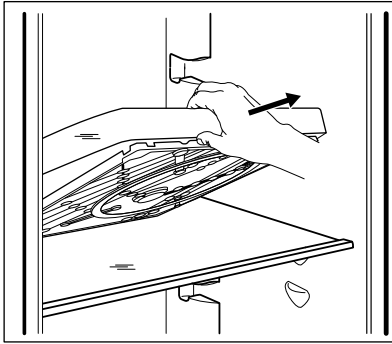
Die Kunststoffablage kann zur Reinigung von der Glasablage getrennt werden.

Zum Ausbau der Ablage:

1. Heben Sie die Vorderseite der Ablage an.





2. Ziehen Sie die Ablage in die gezeigte Richtung, um sie von den Klammern zu lösen.

**VORSICHT!**

Zerlegen Sie die SpinView® Ablage nicht. Reinigen Sie die SpinView® Ablage nicht im Geschirrspüler.

## 4. UMWELTTIPPS

Recyceln Sie Materialien mit dem Symbol . Entsorgen Sie die Verpackung in den entsprechenden Recyclingbehältern. Recyceln Sie zum Umwelt- und Gesundheitsschutz elektrische und elektronische Geräte.

Entsorgen Sie Geräte mit diesem Symbol  nicht mit dem Hausmüll. Bringen Sie das Gerät zu Ihrer örtlichen Sammelstelle oder wenden Sie sich an Ihr Gemeindeamt.

## INHOUDSOPGAVE

1. VEILIGHEIDSINFORMATIE.....	16
2. VEILIGHEIDSVOORSCHRIFTEN.....	18
3. BESCHRIJVING VAN HET PRODUCT.....	18

## WE DENKEN AAN U

Bedankt voor het kopen van een Electrolux-apparaat. U koos voor een product dat jaren professionele ervaring en innovatie bevat. Ingenieur en stijlvol, het werd ontworpen met u in het achterhoofd. Wanneer u het gebruikt, kunt u er op vertrouwen dat u keer op keer fantastische resultaten zult krijgen.

Welkom bij Electrolux.

**Ga naar onze website voor:**



Advies over gebruik, brochures, het oplossen van problemen en onderhoudsinformatie:

**[www.electrolux.com/webselfservice](http://www.electrolux.com/webselfservice)**



Registreer uw product voor een betere service:

**[www.registerelectrolux.com](http://www.registerelectrolux.com)**



Koop accessoires, verbruiksartikelen en originele reserveonderdelen voor uw apparaat:


**[www.electrolux.com/shop](http://www.electrolux.com/shop)**


## KLANTENSERVICE


Gebruik altijd originele onderdelen.

Als u contact opneemt met de klantenservice zorg dat u de volgende gegevens bij de hand hebt: model, productnummer, serienummer.

Deze informatie wordt vermeld op het typeplaatje.

 Waarschuwing / Belangrijke veiligheidsinformatie

 Algemene informatie en tips

 Milieu-informatie

Wijzigingen voorbehouden.

### 1. VEILIGHEIDSINFORMATIE

Lees zorgvuldig de meegeleverde instructies voor installatie en gebruik van het accessoire. De fabrikant is niet verantwoordelijk voor verwondingen of schade die voortvloeit uit de onjuiste installatie of het onjuiste gebruik. Bewaar de instructies altijd op een veilige, toegankelijke plek voor toekomstig gebruik.



## 1.1 Veiligheid van kinderen en kwetsbare personen

- Dit product kan gebruikt worden door kinderen van 8 jaar en ouder en personen met fysieke, zintuiglijke of mentale beperkingen of met een gebrek aan ervaring en kennis als zij begeleiding of instructies krijgen met betrekking tot het veilige gebruik van het accessoire en als zij de gevaren begrijpen.
- Kinderen jonger dan 3 jaar moeten uit de buurt gehouden worden, tenzij ze voortdurend onder toezicht staan.
- Laat kinderen niet met het accessoire spelen.
- Kinderen mogen zonder toezicht geen reinigings- en onderhoudswerkzaamheden aan het accessoire uitvoeren.
- Houd alle verpakkingen uit de buurt van kinderen en verwijder ze op gepaste wijze.

## 1.2 Algemene veiligheid

- Maak de accessoire schoon met een vochtige, zachte doek. Gebruik alleen neutrale reinigingsmiddelen. Gebruik geen schuurmiddelen, schuursponsjes, schoonmaakmiddelen op basis van chloor of olie, oplosmiddelen of metalen voorwerpen.
- Gebruik geen waterstralen of stoom om de accessoire te reinigen.
- Bewaar geen explosieve substanties zoals spuitbussen met drijfgas in dit accessoire noch in de koelkast.
- Laat het accessoire niet in aanraking komen met hete items.
- Niet gebruiken als extern blad.
- Haal het accessoire niet uit elkaar.
- Het accessoire voldoet aan de voorschriften voor producten die in contact komen met voedsel.

## 2. VEILIGHEIDSVOORSCHRIFTEN

### 2.1 installatie



#### **WAARSCHUWING!**

Dit accessoire mag uitsluitend worden geïnstalleerd door een volwassene.

- Verwijder alle verpakkingsmaterialen.
- Installeer en gebruik geen beschadigd accessoire.
- Volg de installatie-instructies op die zijn meegeleverd met het accessoire.
- Gebruik uitsluitend met compatibele koelkastmodellen van Electrolux/AEG.

## 3. BESCHRIJVING VAN HET PRODUCT

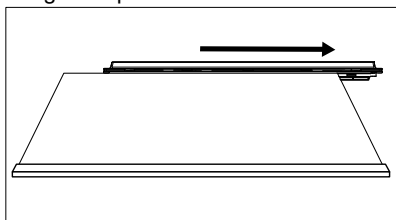
### 3.1 Plaatsen van de plaat SpinView®



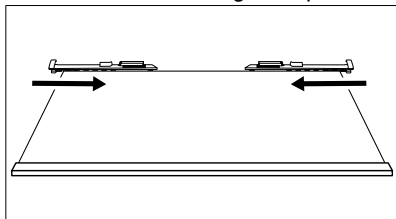
#### **LET OP!**

Maak het accessoire voor het eerste gebruik schoon met een vochtige, zachte doek. De maximale capaciteit van de bakplaat is 15 kg.

1. Verwijder de glazen plaat uit de koelkast.
2. Verwijder de achterrand van de glazen plaat.

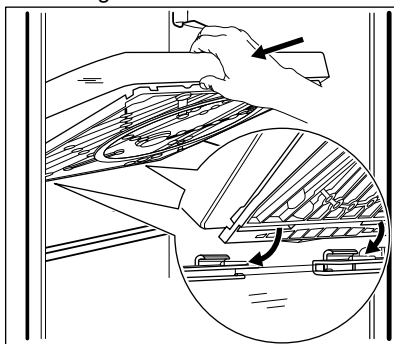


3. Schuif de SpinView®-klemmen op de achterrand van de glazen plaat.



4. Monteer de plaat SpinView®. Zorg ervoor dat de pinnen van de klemmen in de speciale inkepingen op de bodem van de plaat passen. Controleer of de plaat SpinView® juist bevestigd is door deze

voorzichtig naar voren en achteren te bewegen.



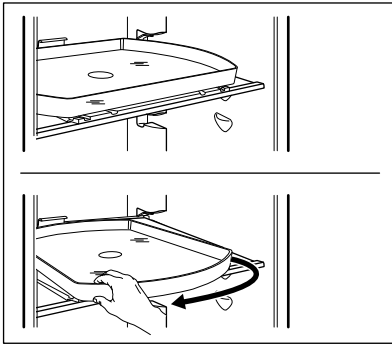
5. Plaats de plaat met de klemmen aan de binnenkant van de koelkast. Duw tegen de plaat totdat de klemmen in het schap vergrendelen.

### 3.2 SpinView® Blad

Het SpinView®-plateau draait 360 graden in beide richtingen om opgeslagen producten beter te zien en er beter bij te kunnen.

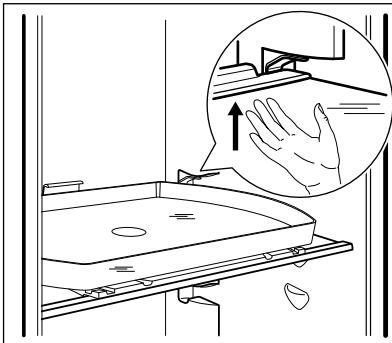
Pak het plateau om te draaien bij de rand en draai het langzaam naar links of rechts.

Zet het blad altijd terug op zijn neutrale positie voordat u de deur sluit.



**LET OP!**  
Draai het blad niet te hard en plaats uw vingers niet onder of aan de zijkanten van het blad.

De glazen plaat bij het SpinView®-plateau kan op verschillende niveaus in de koelkast worden geplaatst.



Zet om de plaat terug te plaatsen uw hand onder de onderkant van de plaat, duw hem omhoog om de klemmen te laten losklikken en trek de glazen plaat uit de kast.



**LET OP!**  
Plaats het blad niet op het hoogste niveau, want de producten die hierop worden bewaard zouden de Ventilator of het bedieningspaneel kunnen raken en kunnen omvallen.

### 3.3 Verwijder de SpinView®-plaat

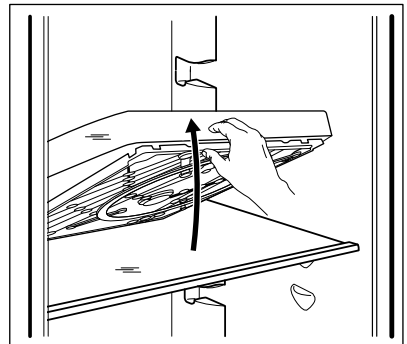


**LET OP!**  
Maak het accessoire schoon met een vochtige, zachte doek. Voedsel dat gebaseerd is op melk kan vlekken op de afwerkingslaag veroorzaken.

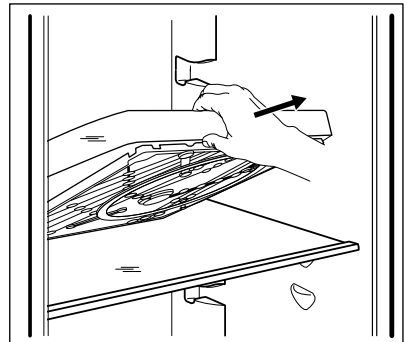
De kunststof plaat kan van het glas worden verwijderd voor reiniging.

De plaat verwijderen:

1. Til de voorkant van de plaat op.




2. Trek de plaat uit in de aangegeven richting om deze uit zijn klemmen los te maken.



**LET OP!**  
Haal de plaat SpinView® niet uit elkaar. Reinig de plaat SpinView® niet in de vaatwasser.

## 4. MILIEUBESCHERMING

Recycle de materialen met het symbool . Gooi de verpakking in een geschikte verzamelcontainer om het te recyclen. Help om het milieu en de volksgezondheid te beschermen en recycle het afval van elektrische en elektronische apparaten. Gooi apparaten

gemarkeerd met het symbool  niet weg met het huishoudelijk afval. Breng het product naar het milieustation bij u in de buurt of neem contact op met de gemeente.

# INNEHÅLL

1. SÄKERHETSINFORMATION.....	21
2. SÄKERHETSINFORMATION.....	22
3. PRODUKTBESKRIVNING.....	23

## VI TÄNKER PÅ DIG

Tack för att du köpt en Electrolux-produkt. Du har valt en produkt som för med sig årtionden av yrkeserfarenhet och innovation. Genial och elegant har den utformats med dig i åtanke. Så när du än använder den kan du känna dig trygg med att veta att du får fantastiska resultat varje gång.

Välkommen till Electrolux.

**Besök vår webbplats för att:**



Få användningsråd, broschyrer, felsökningshjälp och serviceinformation:  
[www.electrolux.com/webselfservice](http://www.electrolux.com/webselfservice)



Registrera din produkt för bättre service:  
[www.registerelectrolux.com](http://www.registerelectrolux.com)



Köpa tillbehör, förbrukningsvaror och originalreservdelar till din produkt:  
[www.electrolux.com/shop](http://www.electrolux.com/shop)

## KUNDTJÄNST OCH SERVICE

Vi rekommenderar att originalreservdelar används.

Ha följande uppgifter till hands när du kontaktar serviceavdelningen: Modell, PNC, serienummer.

Informationen står på typskylten.



Varnings-/viktig säkerhetsinformation



Allmän information och tips



Miljöinformation

Med reservation för ändringar.

### 1. ⚠ SÄKERHETSINFORMATION

Läs de bifogade instruktionerna noga före installation och användning av tillbehöret. Tillverkaren är inte ansvarig för eventuella personskador eller andra skador som uppkommit som ett resultat av felaktig installation eller användning. Förvara alltid bruksanvisningen på en säker och tillgänglig plats för framtida bruk.

## 1.1 Säkerhet för barn och handikappade

- Denna produkt kan användas av barn från 8 års ålder och uppåt, och av personer med nedsatt fysisk, sensorisk eller mental förmåga, samt personer med bristande erfarenhet och kunskap, om de övervakas eller instrueras beträffande hur tillbehöret används på ett säkert sätt och förstår de risker som är förknippade med användningen.
- Barn under 3 år ska inte vistas i närheten utan ständig uppsikt.
- Låt inte barn leka med tillbehöret.
- Barn får inte utföra rengöring och underhåll av tillbehöret utan uppsikt.
- Håll allt förpackningsmaterial utom räckhåll för barn och kassera det på lämpligt sätt.

## 1.2 Allmän säkerhet

- Rengör tillbehöret med en fuktig, mjuk trasa. Använd bara neutrala rengöringsmedel. Använd inte produkter med slipeffekt, skursvampar, klorin eller oljebaserade rengöringsmedel, lösningsmedel eller metallföremål.
- Spruta inte vatten eller ånga för att rengöra tillbehöret.
- Förvara inte explosiva ämnen som t.ex. sprejburkar med lättantändligt bränsle i den här produkten eller i kylskåpet.
- Låt inte heta föremål komma i kontakt med tillbehöret.
- Använd inte en extern bricka.
- Ta inte isär tillbehöret.
- Detta tillbehör överensstämmer med bestämmelserna för produkter som är avsedda att komma i kontakt med livsmedel.

## 2. SÄKERHETSINFORMATION

### 2.1 Installation

**WARNING!**

Bara en vuxen person får installera det här tillbehöret.

- Avlägsna allt förpackningsmaterial.
- Installera eller använd inte ett skadat tillbehör.
- Följ installationsinstruktionerna som följer med tillbehöret.

- Får endast användas med kompatibla Electrolux/AEG kylskåpsmodeller.

## 3. PRODUKTBESKRIVNING

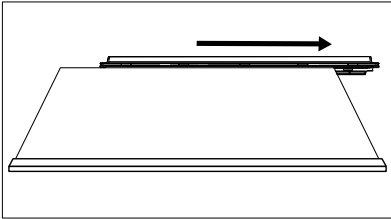
### 3.1 Installera SpinView®-brickan



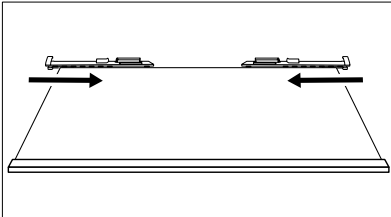
#### FÖRSIKTIGHET!

Rengör tillbehöret med en fuktig, mjuk trasa före första användning. Maximal tillåten vikt på brickan är 15 kg.

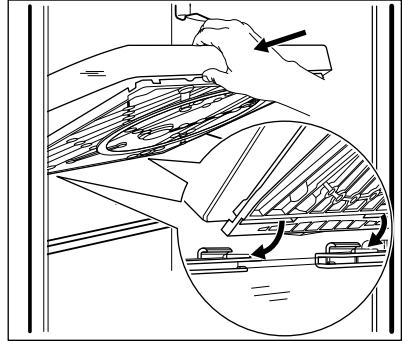
1. Ta bort glashyllan från kylskåpet.
2. Ta bort den bakre kanten från glashyllan



3. För in SpinView®-klämmorna på glashyllans bakre kant.



4. Sätt dit SpinView®-brickan. Se till att klämstiften passar in i de speciella fördjupningarna nedtill på brickan. Kontrollera om SpinView®-brickan sitter ordentligt genom att röra den försiktigt framåt och bakåt.



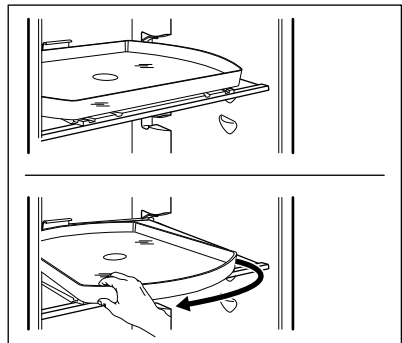
5. Placera hyllan med klämmorna inuti kylskåpet. Tryck in hyllan tills klämmorna låses i facket.

### 3.2 SpinView®-bricka

SpinView®-brickan kan rotera 360 grader i båda riktningarna för att man ska kunna se och komma åt produkterna som förvaras.

Snurra på brickan genom att ta tag i kanten och sakta snurra det medurs eller moturs.

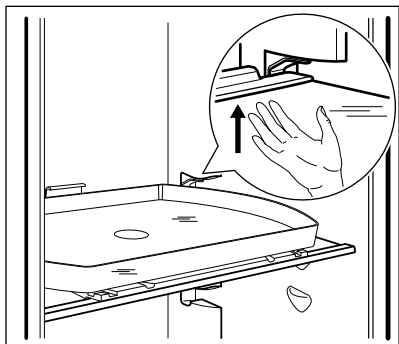
Låt alltid brickan komma tillbaka till ursprungsläget innan du stänger dörren.



**FÖRSIKTIGHET!**

Snurra inte på brickan för snabbt och håll inte fingrarna under brickan eller på sidorna.

Glashyllan som tillhör SpinView®-brickan kan placeras på olika nivåer i kylskåpet.



För att ändra på hyllans position kan du sätta din hand under hyllans baksida, skjuta den uppåt för att lossa klämmorna och dra ut glashyllan ur skåpet.

**FÖRSIKTIGHET!**

Placera inte brickan på högsta nivån eftersom produkter som förvaras på brickan kan slå emot Fläkt-enheten eller kontrollpanelen och falla ner.

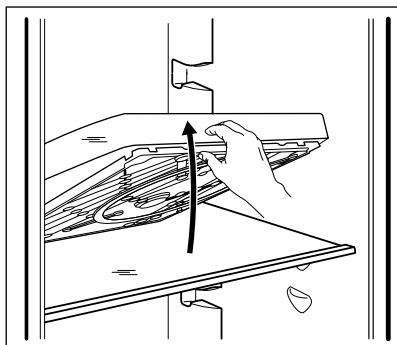
**3.3 Ta bort SpinView®-brickan****FÖRSIKTIGHET!**

Rengör tillbehöret med en fuktig, mjuk trasa. Mjölkbaserade fläckar kan skada ytan.

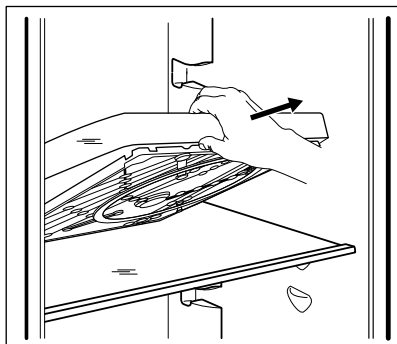
Plastbrickan kan tas bort från glashyllan vid rengöring.

För att ta bort brickan:

1. Lyft den främre delen av brickan uppåt.





2. Dra brickan i den riktning som visas för att få klämmorna att lossa brickan.

**FÖRSIKTIGHET!**

Ta inte isär SpinView®-brickan. Diska inte SpinView®-brickan i diskmaskinen.

**4. MILJÖSKYDD**

Återvinn material med symbolen . Återvinn förpackningen genom att placera den i lämpligt kärl. Bidra till att skydda vår miljö och vår hälsa genom att återvinna avfall från elektriska och elektroniska produkter. Släng inte

produkter märkta med symbolen  med hushållsavfallet. Lämna in produkten på närmaste återvinningsstation eller kontakta kommunkontoret.



## INDHOLDSFORTEGNELSE

1. OM SIKKERHED.....	25
2. SIKKERHEDSANVISNINGER.....	26
3. PRODUKTBESKRIVELSE.....	27

## VI TÆNKER PÅ DIG

Tak for dit køb af et Electrolux-apparat. Du har valgt et produkt, som giver dig årtiers professionel erfaring og innovation på én gang. Genialt og elegant. Det er designet med dig i tankerne. Så uanset hvornår du bruger det, kan du være sikker på, at du får fantastiske resultater hver gang.

Velkommen til Electrolux.

**Besøg vores websted for at:**



Få rådgivning, brochurer, fejlfinding, serviceinformation:  
**[www.electrolux.com/webserviceservice](http://www.electrolux.com/webserviceservice)**



Registrere dit produkt for bedre service:  
**[www.registerelectrolux.com](http://www.registerelectrolux.com)**



Købe tilbehør, forbrugsvarer og originale reservedele til dit apparat:  
**[www.electrolux.com/shop](http://www.electrolux.com/shop)**


## KUNDEPLEJE OG SERVICE


Brug altid originale reservedele.

Sørg for at have følgende data tilgængelig, når du kontakter vores autoriserede servicecenter: Model, PNC, serienummer.

Du finder oplysningerne på maskinens typeskilt.

 Advarsel/Forsigtig-Sikkerhedsanvisninger

 Generelle oplysninger og gode råd

 Miljøoplysninger

Ret til ændringer uden varsel forbeholdes.

### 1. OM SIKKERHED

Læs brugsanvisningen grundigt, før tilbehøret installeres og tages i brug. Producenten påtager sig intet ansvar for eventuelle skader, der er resultatet af forkert installation eller brug. Opbevar altid brugsanvisningen på et sikkert og tilgængeligt sted til senere opslag.

#### 1.1 Sikkerhed for børn og andre udsatte personer

- Produktet kan bruges af børn fra 8 år og opefter samt af personer med nedsat fysisk, sensorisk eller psykisk

funktionsevne, eller som mangler den nødvendige erfaring eller viden, hvis de er under opsyn eller er blevet instrueret i at bruge tilbehøret på en sikker måde samt forstår de medfølgende farer.

- Børn på under 3 år skal holdes på afstand, med mindre de overvåges konstant.
- Lad ikke børn lege med tilbehøret.
- Børn må ikke udføre rengøring og vedligeholdelse på tilbehøret uden opsyn.
- Opbevar al emballage utilgængeligt for børn, og bortskaf det korrekt.

## 1.2 Generelt om sikkerhed

- Rengør tilbehøret med en fugtig, blød klud. Brug kun et neutralt rengøringsmiddel. Brug ikke slibende midler, skuresvampe, chlor eller oliebaseerede rengøringsmidler, opløsningsmidler eller metalgenstande.
- Undlad at bruge højtryksrensere eller damp til at rengøre tilbehøret.
- Opbevar ikke eksplosive stoffer, som f.eks. aerosolbeholdere med brændbar drivgas, i dette tilbehør eller køleskabet.
- Lad ikke varme genstande berøre tilbehøret.
- Brug det ikke som en ekstern bakke.
- Demonter ikke tilbehøret.
- Tilbehøret er i overensstemmelse med bestemmelser for produkter, der er beregnet til at komme i kontakt med mad.

## 2. SIKKERHEDSANVISNINGER

### 2.1 Installation



#### **ADVARSEL!**

Kun en voksen person må installere dette tilbehør.

- Undlad at installere eller bruge beskadiget tilbehør.
- Følg installationsvejledningen, der følger med tilbehøret.
- Må kun bruges med kompatible Electrolux/AEG-køleskabsmodeller.
- Fjern al emballagen.

## 3. PRODUKTBEKRIVELSE

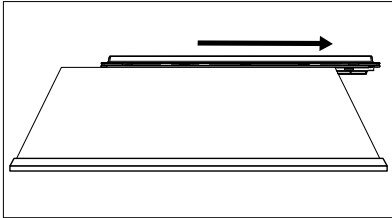
### 3.1 Installation af SpinView®-bakken



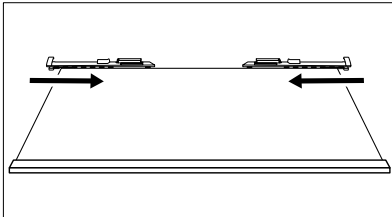
#### FORSIGTIG!

Rengør tilbehøret med en blød, fugtig klud inden første brug. Den maksimalt tilladte belastning på bakken er 15 kg.

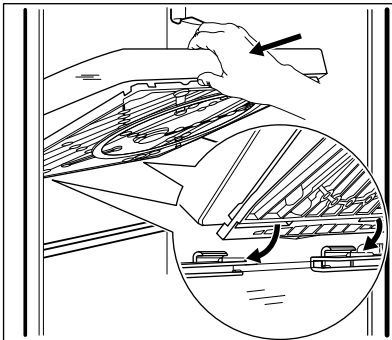
1. Fjern glashylden fra køleskabet.
2. Fjern baglisten fra glashylden



3. Skub SpinView®-klemmerne ind på glashydens bagkant.



4. Montér SpinView®-bakken. Sørg for, at klemmestifterne passer ind i de specielle fordybninger i bunden af bakken. Kontrollér, om SpinView®-bakken er monteret korrekt, ved at flytte den forsigtigt frem og tilbage.



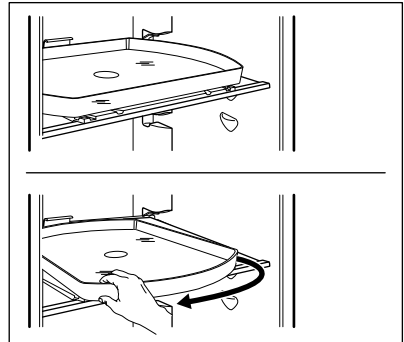
5. Placer hylden med klemmerne inden i køleskabet. Skub hylden, indtil klemmerne låses inden i rummet.

### 3.2 SpinView®-bakke

SpinView®-bakken roterer 360 grader i begge retninger for at gøre det lettere at se og nå de opbevarede produkter.

For at rotere bakken skal du tage fat i den ved kanten og langsomt dreje dem med eller mod uret.

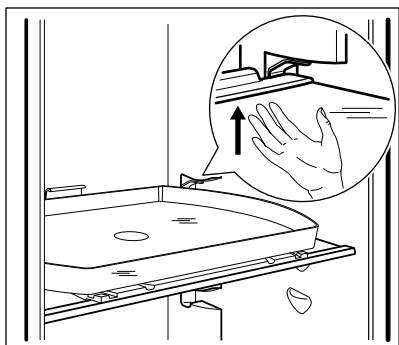
Stil altid bakken tilbage til dens neutrale position, inden døren lukkes.



#### FORSIGTIG!

Drej ikke bakken for hurtigt, og anbring ikke dine fingre under bakken eller på siderne.

Glashylden monteret med SpinView®-bakken kan placeres på forskellige niveauer inden i køleskabet.



For at genplacere hylden skal du anbringe hånden under bagsiden af hylden, skubbe den opad for at frigive klemmerne, og trække glashylden ud af skabet.



#### **FORSIGTIG!**

Placer ikke bakken på det højeste niveau, fordi produkterne lagret på bakken kan ramme Ventilator-enheden eller kontrolpanelet og vælte.

### 3.3 Fjernelse af SpinView®-bakken




#### **FORSIGTIG!**

Rengør tilbehøret med en blød, fugtig klud. Mælkbaseret mad kan plette belægningen.

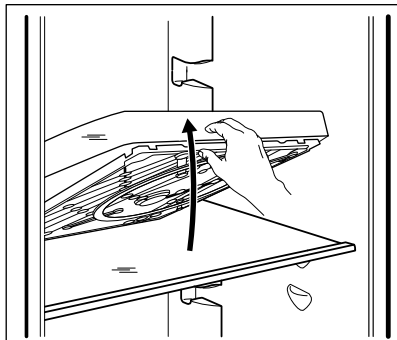
Plastikbakken kan fjernes fra glashylden med henblik på rengøring.

## 4. MILJØHENSYN

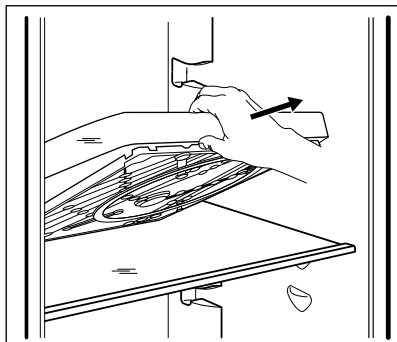
Genbrug materialer med symbolet . Anbring emballagematerialet i passende beholdere til genbrug. Hjælp med at beskytte miljøet og menneskelig sundhed samt at genbruge affald af elektriske og elektroniske apparater.

Sådan fjernes bakken:

1. Løft bakkens forside op.




2. Træk bakken i den viste retning for at afmontere den fra klemmerne.



#### **FORSIGTIG!**

Demonter ikke SpinView®-bakken. Rengør ikke SpinView®-bakken i opvaskemaskinen.

Kasser ikke apparater, der er mærket med symbolet , sammen med husholdningsaffaldet. Lever produktet tilbage til din lokale genbrugsplads eller kontakt din kommune.

## INNHold

1. SIKKERHETSINFORMASJON.....	29
2. SIKKERHETSINSTRUKSJONER.....	30
3. PRODUKTBEKRIVELSE.....	31

## VI TENKER PÅ DEG

Takk for at du har kjøpt et produkt fra Electrolux. Du har valgt et produkt som bringer flere tiår med erfaring og innovasjon med seg. Genial og stilig, og den er designet med tanke på deg. Du kan være trygg på at du får gode resultater hver gang du bruker den.

Velkommen til Electrolux.

**Gå inn på nettstedet vårt for å:**



Få råd om bruk, finne brosjyrer, feilsøking, serviceinformasjon:  
**[www.electrolux.com/webservices](http://www.electrolux.com/webservices)**



Registrer produktet ditt for å få bedre service:  
**[www.registerelectrolux.com](http://www.registerelectrolux.com)**




Kjøp tilbehør, forbruksvarer og originale reservedeler til produktet ditt:  
**[www.electrolux.com/shop](http://www.electrolux.com/shop)**

## KUNDESTØTTE OG SERVICE


Bruk alltid originale reservedeler.

Når du kontakter vår autoriserte serviceavdeling, må du sørge for å ha følgende data for hånden: Modell, PNC (produktnummer), serienummer.

Informasjonen finner du på typeskiltet.

 Advarsel/Forsiktig – Sikkerhetsinformasjon

 Generell informasjon og tips

 Miljøinformasjon

Med forbehold om endringer.

### 1. SIKKERHETSINFORMASJON

Før du installerer og bruker tilbehøret, les nøye gjennom de medfølgende instruksjonene. Produsenten er ikke ansvarlig for skader eller skader som skyldes feil installasjon eller bruk. Hold alltid instruksjonene på et trygt og tilgjengelig sted for fremtidig referanse.

#### 1.1 Sikkerhet for barn og utsatte mennesker

- Dette apparatet kan brukes av barn fra 8 år og personer med reduserte fysiske, sensoriske eller

mentale evner eller manglende erfaring og kunnskap hvis de har tilsyn eller får instruksjon i sikker bruk av tilbehøret og forstår hvilke farer som kan inntreffe.

- Barn yngre enn 3 år må holdes på avstand hvis de ikke er under tilsyn hele tiden.
- Ikke la barn leke med tilbehøret.
- Rengjøring og vedlikehold av tilbehøret skal ikke utføres av barn med mindre de er under tilsyn.
- Oppbevar all emballasje utilgjengelig for barn, og kast den i samsvar med lokale reguleringer.

## 1.2 Generell sikkerhet

- Rengjør tilbehøret med en fuktig, myk klut. Bruk kun nøytrale vaskemidler. Bruk ikke slipeprodukter, slipende rengjøringsputer, klorin eller oljebaserte rengjøringsmidler, løsemidler eller metallobjekter.
- Bruk ikke spylevann eller damp til å rengjøre tilbehøret.
- Oppbevar ikke eksplosive stoffer som aerosolbeholdere med brennbart drivstoff i dette tilbehøret og heller ikke i kjøleskapet.
- Varme gjenstander må ikke berøre tilbehøret.
- Bruk ikke en ekstern skuff.
- Demonter ikke tilbehøret.
- Dette tilbehøret er i samsvar med forskrifter for produkter som er beregnet på å komme i kontakt med mat.

## 2. SIKKERHETSINSTRUKSJONER

### 2.1 Installasjon



#### **ADVARSEL!**

Kun voksne kan installere dette tilbehøret.

- Monter eller bruk ikke skadet tilbehør.
  - Følg monteringsanvisningene som fulgte med tilbehøret.
  - Må kun brukes med kompatible Electrolux/AEG kjøleskapmodeller.
- Fjern all emballasje.

## 3. PRODUKTBEKRIVELSE

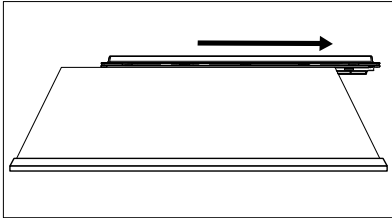
### 3.1 Slik installerer du SpinView®-skuffen



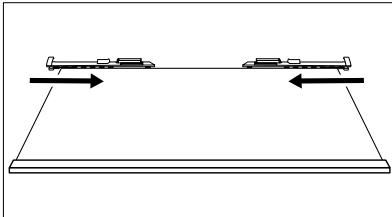
#### **FORSIKTIG!**

Rengjør tilbehøret med en fuktig, myk klut før bruk. Maksimal belastning tillatt på skuffen er 15 kg.

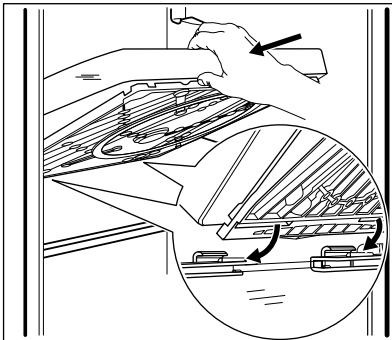
1. Slik fjerner du glasshyllen fra kjøleskapet.
2. Ta av bakstykket fra glasshyllen



3. Skyv inn SpinView® klemmene på bakstykket av glasshyllen.



4. Slik monterer du SpinView®-brettet  
Pass på at klemmerne passer inn i spesielle innrykk i bunnen av skuffen  
Sjekk om SpinView® skuffen er riktig montert ved å bevege den forsiktig fremover og bakover.



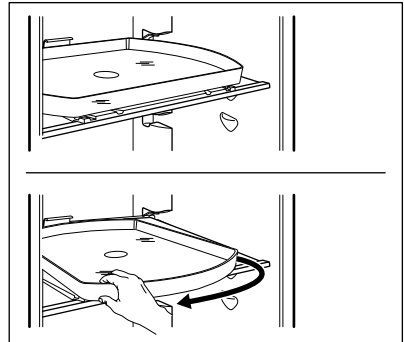
5. Plasser hyllen med klemmerne inne i kjøleskapet. Skyv hyllen inntil klemmerne låses i rommet.

### 3.2 SpinView® skuff

SpinView®-skuffen roterer 360 grader i begge retninger for bedre synlighet og nåbarhet av de lagrede produktene.

For å rotere skuffen, grip den med randen og roter den sakte med eller mot urviseren.

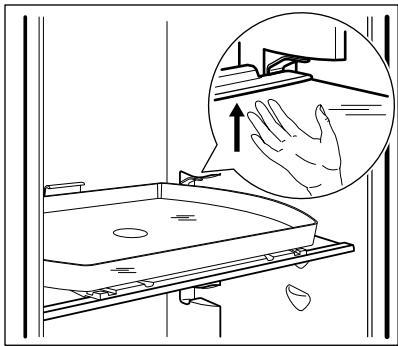
Sett alltid skuffen tilbake til nøytral stilling før du lukker døren.



#### **FORSIKTIG!**

Roter ikke skuffen for raskt og plasser ikke fingrene dine under skuffen eller på sidene.

Glasshyllen montert med SpinView®-skuffen kan plasseres på forskjellige nivåer inne i kjøleskapet.



For å plassere hyllen på nytt, legg hånden din på baksiden av hyllen, skyv den oppover for å løsne klemmene og trekk glasshyllen ut av skapet.



**FORSIKTIG!**

Ikke plasser skuffen på høyeste nivå fordi produktene som er lagret i skuffen, kan treffe Vifte-enheten eller kontrollpanelet og velte.

### 3.3 Slik fjerner du skuffen SpinView®



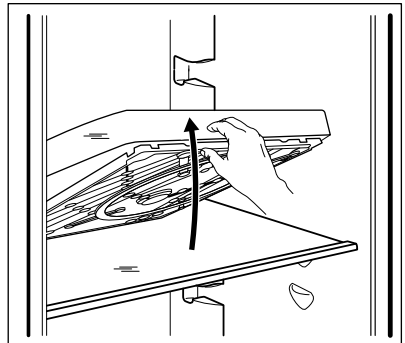
**FORSIKTIG!**

Rengjør tilbehøret med en fuktig, myk klut. Melkeprodukter kan skade finishen.

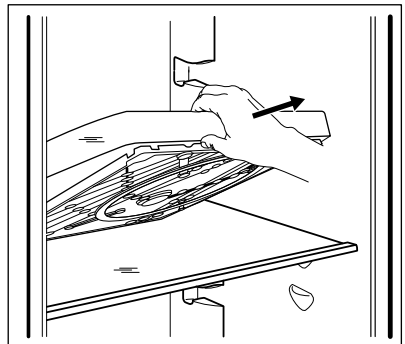
Plastskuffen kan fjernes fra glasshyllen for rengjøring.

Slik tar du ut skuffen:

1. Løft fronten av skuffen oppover.




2. Trekk skuffen i den viste retningen for å demontere den fra klemmene.



**FORSIKTIG!**

Demonter ikke SpinView®-skuffen. Rengjør ikke SpinView®-skuffen i oppvaskmaskinen.

## 4. BESKYTTELSE AV MILJØET

Resirkuler materialer som er merket med symbolet . Legg emballasjen i riktige beholdere for å resirkulere det. Bidrar til å beskytte miljøet, menneskers helse og for å resirkulere avfall av elektriske og elektroniske produkter. Ikke kast produkter som er merket med symbolet



sammen med husholdningsavfallet. Produktet kan leveres der hvor tilsvarende produkt selges eller på miljøstasjonen i kommunen. Kontakt kommunen for nærmere opplysninger.



# SISÄLTÖ

1. TURVALLISUUSTIEDOT.....	33
2. TURVALLISUUSOHJEET.....	35
3. LAITTEEN KUVAUS.....	35

## SINUN PARHAAKSESI

Kiitämme teitä Electrolux-laitteen hankinnasta. Olette valinneet tuotteen, joka perustuu vuosikymmenien aikana saatuun kokemukseen ja innovaatioon. Kekseliäs ja tyylikäs laite, joka on suunniteltu teitä ajatellen. Laitetta käyttäessänne voitte olla aina varma erinomaisista tuloksista.

Tervetuloa Electroluxiin.

### Vieraile verkkosivullamme:



Saadaksesi käyttöön liittyviä neuvoja, esitteitä, vianmääritysohjeita ja huolto-ohjeita:

**[www.electrolux.com/webselfservice](http://www.electrolux.com/webselfservice)**



Tuotteen rekisteröimiseksi parempaa huoltoa varten:

**[www.registerelectrolux.com](http://www.registerelectrolux.com)**



Ostaaksesi laitteesi lisävarusteita, kulutusosia ja alkuperäisiä varaosia:

**[www.electrolux.com/shop](http://www.electrolux.com/shop)**

## ASIAKASPALVELU JA HUOLTO


Suosittellemme alkuperäisten varaosien käyttöä.

Pidä seuraavat tiedot saatavilla ottaessasi yhteyttä valtuutettuun huoltoliikkeeseemme. Malli, tuotenumero, sarjanumero.

Kyseiset tiedot löytyvät laitteen arvokilvestä.

 Varoitukset/huomautukset ja turvallisuusohjeet

 Yleisohjeet ja vinkit

 Ympäristönsuojelu

Oikeus muutoksiin pidätetään.

### 1. TURVALLISUUSTIEDOT

Lue lisävarusteen mukana toimitetut ohjeet huolellisesti ennen sen asennusta ja käyttöä. Valmistaja ei ota vastuuta henkilövahingoista tai vahingoista, jotka aiheutuvat virheellisestä asennuksesta tai käytöstä. Säilytä ohjeita aina varmassa ja helppopääsyisessä paikassa tulevia käyttökertoja varten.

## 1.1 Lasten ja taitamattomien henkilöiden turvallisuus

- Vähintään 8 vuotta täyttäneet lapset ja sellaiset henkilöt, joiden fyysiset, sensoriset tai henkiset kyvyt eivät ole tähän riittäviä tai joilla ei ole tuotteen tuntemusta tai kokemusta sen käytöstä, saavat käyttää tätä lisävarustetta ainoastaan silloin, kun heidän turvallisuudestaan vastaava henkilö valvoo ja ohjaa heitä käyttämään lisävarustetta turvallisesti ja ymmärtämään sen käyttöön liittyvät vaarat.
- Alle 3-vuotiaat lapset tulee pitää kaukana laitteesta, ellei heitä valvota jatkuvasti.
- Älä anna lasten leikkiä lisävarusteella.
- Lapset eivät saa puhdistaa laitetta tai suorittaa lisävarusteeseen käyttäjän huoltotoimenpiteitä.
- Kaikki pakkaukset tulee pitää lasten ulottumattomissa ja hävittää asianmukaisesti.

## 1.2 Yleiset turvallisuusohjeet

- Puhdista lisävaruste kostealla pehmeällä liinalla. Käytä vain mietoja puhdistusaineita. Älä käytä hankausainetta, hankaavia pesulappuja, klooria tai öljypohjaisia puhdistusaineita, liuottimia tai metalliesineitä.
- Älä suihkuta vettä tai käytä höyryä lisävarusteen puhdistamiseen.
- Älä säilytä tässä lisävarusteessa tai jääkaapissa räjähtäviä aineita, kuten syttyvien ponneaineiden aerosolipulloja.
- Älä anna kuumien esineiden koskea lisävarustetta.
- Älä käytä ulkoisena tasona.
- Älä pura lisävarustetta.
- Lisävaruste täyttää elintarvikkeisiin kosketuksissa oleviin tuotteisiin soveltuvat vaatimukset.

## 2. TURVALLISUUSOHJEET

### 2.1 Asennus



#### **VAROITUS!**

Tämän lisävarusteen saa asentaa vain aikuinen.

- Poista kaikki pakkausmateriaalit.

- Vaurioitunutta lisävarustetta ei saa asentaa tai käyttää.
- Noudata lisävarusteen mukana toimitettuja asennusohjeita.
- Käytä ainoastaan yhteensopivien Electrolux/AEG-jääkaappien kanssa.

## 3. LAITTEEN KUVAUS

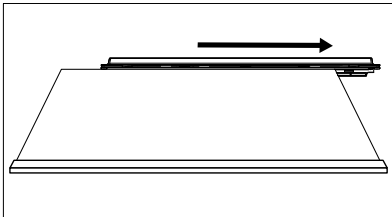
### 3.1 SpinView®-alustan asentaminen



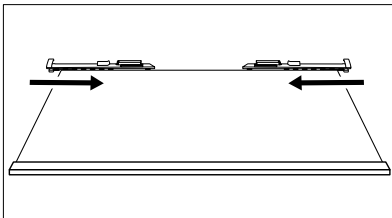
#### **HUOMIO!**

Puhdista lisävaruste pehmeällä kostealla liinalla ennen ensimmäistä käyttökertaa. Alustan suurin sallittu kuormituskapasiteetti on 15 kg.

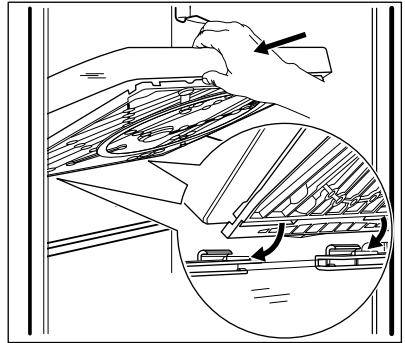
1. Poista lasihylly jääkaapista.
2. Poista lasihyllyn takareuna.



3. Liu'uta SpinView®-pidikkeet lasihyllyn takareunaan.



4. Asenna SpinView®-taso. Varmista, että pidikkeet kiinnittyvät tason alaosaan oleviin syvennyksiin. Tarkista SpinView®-tason oikeaoppinen asennus liikuttamalla sitä kevyesti eteen- ja taaksepäin.



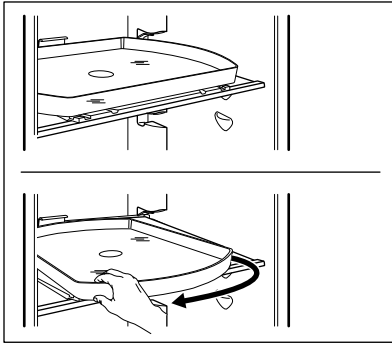
5. Aseta pidikkeillä varustettu hylly jääkaappiin. Paina hyllyä, kunnes pidikkeet lukittuvat lokeron sisään.

### 3.2 SpinView® -taso

SpinView®-alusta kääntyy 360 astetta molempiin suuntiin paremman näkyvyyden ja helpomman tuotteiden saatavuuden takaamiseksi.

Tasoa voidaan kääntää tarttumalla sen reunasta ja kiertämällä sitä hitaasti myötä- tai vastapäivään.

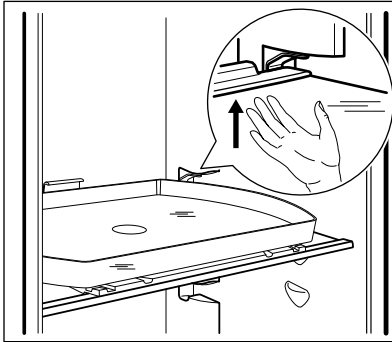
Palauta taso aina neutraaliin asentoon ennen oven sulkemista.



**HUOMIO!**

Vältä tason liian nopeaa kiertämistä ja asettamasta sormia tason alle tai sen sivuille.

SpinView®-tasoon asennettu lasihylly voidaan sijoittaa jääkaapin eri tasolle.



Voit vaihtaa hyllyn paikkaa asettamalla käden hyllyn takaosan alle, painamalla sitä ylöspäin pidikkeiden vapauttamiseksi ja vetämällä lasihyllyn kaapista pois.



**HUOMIO!**

Älä aseta alustaa korkeimmalle tasolle, muutoin sen päällä olevat tuotteet voivat osua Puhallinlaitteeseen tai käyttöpaneeliin ja täten kaatua.

### 3.3 SpinView®-tason irrottaminen



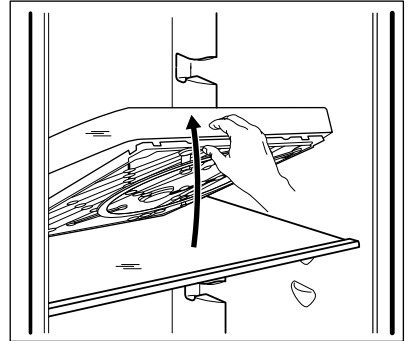
**HUOMIO!**

Puhdista lisävaruste pehmeällä kostealla liinalla. Maitopohjaiset elintarvikkeet voivat muodostaa pintaan tahroja.

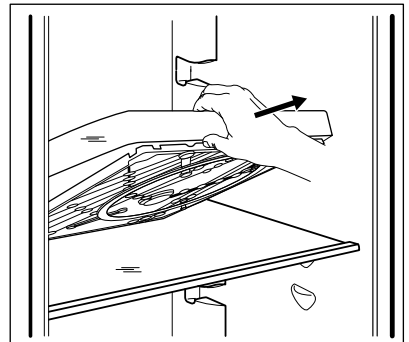
Muovitaso voidaan irrottaa lasihyllystä puhdistusta varten.

Tason irrottaminen:

1. Nosta tason etuosaa ylöspäin.





2. Vedä tasoa osoitettuun suuntaan sen irrottamiseksi pidikkeistä.



**HUOMIO!**

Älä pura SpinView®-tasoa. SpinView®-tasoa ei saa pestä astianpesukoneessa.

## 4. YMPÄRISTÖNSUOJELU

Kierrätä materiaalit, jotka on merkitty merkillä . Kierrätä pakkaus laittamalla se asianmukaiseen kierrätysastiaan. Suojele ympäristöä ja ihmisten terveyttä kierrättämällä sähkö- ja elektroniikkaromut. Älä hävitä merkillä 

merkittyjä kodinkoneita kotitalousjätteen mukana. Palauta tuote paikalliseen kierrätyskeskukseen tai ota yhteyttä paikalliseen viranomaiseen.

## INDICE

1. INFORMAZIONI DI SICUREZZA.....	38
2. ISTRUZIONI DI SICUREZZA.....	40
3. DESCRIZIONE DEL PRODOTTO.....	40

## PENSATI PER VOI

Grazie per aver acquistato un'apparecchiatura Electrolux. Avete scelto un prodotto che ha alle spalle decenni di esperienza professionale e innovazione. Ingegnoso ed elegante, è stato progettato pensando a voi. Quindi, in qualsiasi momento desiderate utilizzarlo, potete esser certi di ottenere sempre i migliori risultati.

Benvenuti in Electrolux.

**Visitate il nostro sito web per:**



Ricevere consigli d'uso, scaricare i nostri opuscoli, eliminare eventuali anomalie, ottenere informazioni sull'assistenza:

**[www.electrolux.com/webselfservice](http://www.electrolux.com/webselfservice)**



Registrazione il vostro prodotto e ricevere un servizio migliore:

**[www.registerelectrolux.com](http://www.registerelectrolux.com)**



Acquistare accessori, materiali di consumo e ricambi originali per la vostra apparecchiatura:


**[www.electrolux.com/shop](http://www.electrolux.com/shop)**


## SERVIZIO CLIENTI E MANUTENZIONE


Consigliamo sempre l'impiego di ricambi originali.

Quando si contatta il Centro di Assistenza autorizzato, accertarsi di disporre dei seguenti dati: Modello, numero dell'apparecchio (PNC), numero di serie.

Le informazioni si trovano sulla targhetta di identificazione.

 Avvertenza/Attenzione - Importanti Informazioni per la sicurezza

 Informazioni e suggerimenti generali

 Informazioni sull'ambiente

Con riserva di modifiche.

### 1. INFORMAZIONI DI SICUREZZA

Leggere attentamente le istruzioni fornite prima di installare e utilizzare l'accessorio. I produttori non sono responsabili di eventuali lesioni o danni derivanti da un'installazione o un uso scorretti. Conservare sempre le istruzioni in un luogo sicuro e accessibile per poterle consultare in futuro.

## 1.1 Sicurezza dei bambini e delle persone vulnerabili

- Questo prodotto può essere usato da bambini a partire dagli 8 anni e da adulti con limitate capacità fisiche, sensoriali o mentali o con scarsa esperienza o conoscenza sull'uso dell'accessorio, solamente se sorvegliati o se istruiti relativamente all'uso dell'apparecchiatura e se hanno compreso i rischi coinvolti.
- Tenere lontani i bambini al di sotto dei 3 anni se non costantemente supervisionati.
- Non consentire ai bambini di giocare con l'accessorio.
- I bambini non devono eseguire interventi di pulizia e manutenzione sull'accessorio senza essere supervisionati.
- Tenere gli imballaggi lontano dai bambini e smaltirli in modo adeguato.

## 1.2 Avvertenze di sicurezza generali

- Pulire l'accessorio con un panno inumidito e morbido. Utilizzare solo detergenti neutri. Non usare prodotti abrasivi, spugnette abrasive, detergenti e base di cloro od olio, solventi od oggetti metallici.
- Non usare acqua spray né vapore per pulire l'accessorio.
- Non conservare in questa apparecchiatura o in frigorifero sostanze esplosive come bombolette spray contenenti un propellente infiammabile.
- Non lasciare che oggetti caldi entrino in contatto con l'apparecchiatura.
- Non usare come vassoio esterno.
- Non smontare l'accessorio.
- Questo accessorio è in conformità con le normative per i prodotti pensati per entrare a contatto col cibo.

## 2. ISTRUZIONI DI SICUREZZA

### 2.1 Installazione



#### AVVERTENZA!

Questo accessorio deve essere installato solo da una persona adulta.

- Rimuovere tutti i materiali di imballaggio.

- Non installare e utilizzare l'apparecchiature danneggiate.
- Attenersi alle istruzioni fornite insieme all'accessorio.
- Usare solo con modelli di frigorifero compatibili Electrolux/AEG.

## 3. DESCRIZIONE DEL PRODOTTO

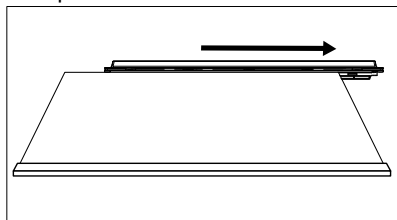
### 3.1 Installazione del vassoio SpinView®



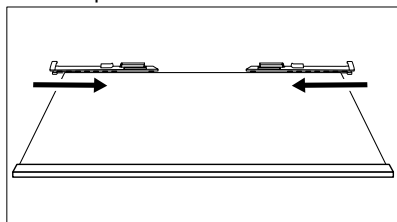
#### ATTENZIONE!

Pulire l'accessorio con un panno inumidito e morbido prima di iniziare a usarlo. Il carico massimo consentito sul vassoio è di 15 kg.

1. Togliere il ripiano in vetro dal frigorifero.
2. Togliere il profilo posteriore dal ripiano in vetro.

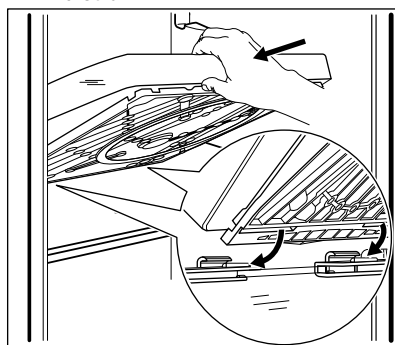


3. Far scorrere fino a inserire i ganci SpinView® sull'estremità posteriore del ripiano in vetro.



4. Montare il vassoio SpinView®. Verificare che i perni del gancio si inseriscano negli alloggiamenti apposti sulla base del vassoio. Controllare che il vassoio SpinView®

sia montato correttamente spostandolo delicatamente avanti e indietro.



5. Mettere il ripiano con i ganci all'interno del frigorifero. Spingere il ripiano fino a che i ganci non si bloccano all'interno dello scomparto.

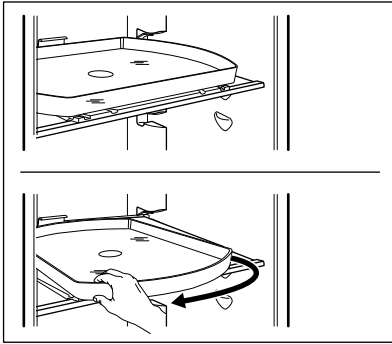
### 3.2 SpinView® vassoio

Il vassoio SpinView® ruota di 360 gradi nelle due direzioni per garantire una migliore visibilità e raggiungibilità dei prodotti conservati al suo interno.

Per ruotare il vassoio prenderlo per il bordo ruotandolo lentamente in senso orario o anti-orario.

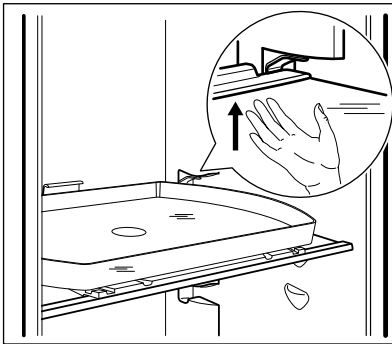
Riportare sempre il vassoio alla posizione neutra prima di chiudere la porta.



**ATTENZIONE!**

Non ruotare il vassoio troppo velocemente e non mettere le dita sotto al vassoio o sui lati.

Il ripiano in vetro montato col vassoio SpinView® può essere posizionato su livelli diversi all'interno del frigorifero.



Per riposizionare il ripiano mettere la mano sotto alla parte posteriore del ripiano, spingere verso l'alto per rilasciare i ganci ed estrarre il ripiano in vetro dal mobiletto.

**ATTENZIONE!**

Non mettere il vassoio sul livello più alto perché i prodotti conservati sul vassoio potrebbero colpire il dispositivo Ventola o il pannello di controllo e cadere.

### 3.3 Togliere il vassoio SpinView®

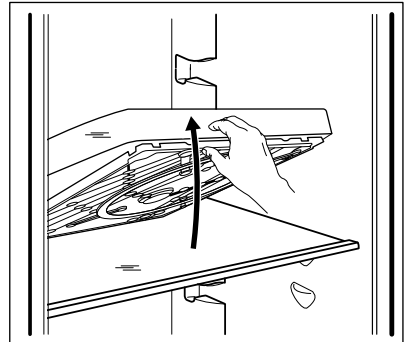
**ATTENZIONE!**

Pulire l'accessorio con un panno inumidito e morbido. Gli alimenti a base di latte potrebbero macchiare le finiture.

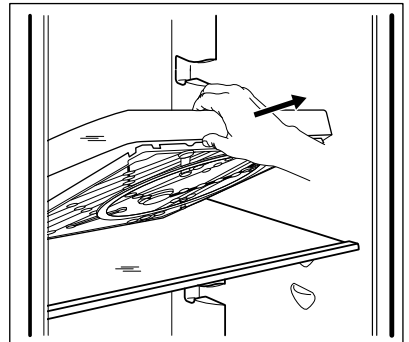
Il vassoio in plastica si può togliere dal ripiano in vetro per essere pulito.

Per estrarre il vassoio:

1. Sollevare la parte anteriore del vassoio verso l'alto.





2. Tirare il vassoio nella direzione indicata per smontarlo dai ganci.

**ATTENZIONE!**

Non smontare il vassoio SpinView®. Non pulire in lavastoviglie il vassoio SpinView®.

## 4. CONSIDERAZIONI SULL'AMBIENTE

Riciclare i materiali con il simbolo .  
Buttare l'imballaggio negli appositi contenitori per il riciclaggio. Aiutare a proteggere l'ambiente e la salute umana e a riciclare rifiuti derivanti da apparecchiature elettriche ed elettroniche. Non smaltire le

apparecchiature che riportano il simbolo  insieme ai normali rifiuti domestici. Portare il prodotto al punto di riciclaggio più vicino o contattare il comune di residenza.

# CONTENIDO

1. INFORMACIÓN SOBRE SEGURIDAD..... 43  
 2. INSTRUCCIONES DE SEGURIDAD.....45  
 3. DESCRIPCIÓN DEL PRODUCTO..... 45

## PENSAMOS EN USTED

Gracias por adquirir un aparato Electrolux. Ha escogido un producto que contiene décadas de experiencia e innovación profesionales. Ingenioso y elegante, se ha diseñado pensando en usted. Así pues, siempre que lo utilice, puede tener la seguridad de que conseguirá excelentes resultados.

Bienvenido a Electrolux.

**Consulte en nuestro sitio web:**



Obtener consejos, folletos, soluciones a problemas e información de servicio:  
**[www.electrolux.com/webselfservice](http://www.electrolux.com/webselfservice)**



Registrar su producto para recibir un mejor servicio:  
**[www.registerelectrolux.com](http://www.registerelectrolux.com)**




Adquirir accesorios, artículos de consumo y recambios originales para su aparato:  
**[www.electrolux.com/shop](http://www.electrolux.com/shop)**

## ATENCIÓN Y SERVICIO AL CLIENTE

Le recomendamos que utilice recambios originales.

Al contactar con nuestro centro autorizado de servicio técnico, cerciórese de tener la siguiente información a mano: Modelo, PNC, Número de serie.

La información se puede encontrar en la placa de características.

 Advertencia / Precaución- Información sobre seguridad

 Información general y consejos

 Información sobre el medio ambiente

Salvo modificaciones.

### 1. INFORMACIÓN SOBRE SEGURIDAD

Antes de instalar y utilizar el accesorio, lea atentamente las instrucciones facilitadas. El fabricante no se hace responsable de lesiones o daños producidos como resultado de una instalación o un uso incorrectos:

Conserve siempre estas instrucciones en lugar seguro y accesible para futuras consultas.

## 1.1 Seguridad de niños y personas vulnerables

- Este producto puede ser utilizado por niños de 8 años en adelante y personas cuyas capacidades físicas, sensoriales o mentales estén disminuidas o que carezcan de la experiencia y conocimientos suficientes para manejarlo, siempre que cuenten con las instrucciones o la supervisión sobre el uso del accesorio de forma segura y comprendan los riesgos.
- Es necesario mantener alejados a los niños de menos de 3 años salvo que estén bajo supervisión continua.
- No deje que los niños jueguen con el accesorio.
- La limpieza y mantenimiento de usuario del accesorio no podrán ser realizados por niños sin supervisión.
- Mantenga todo el material de embalaje fuera del alcance de los niños y deséchelo de forma adecuada.

## 1.2 Seguridad general

- Limpie el accesorio con un paño suave humedecido. Utilice solo detergentes neutros. No utilice productos abrasivos, estropajos duros, detergentes a base de cloro o de aceites, disolventes ni objetos metálicos.
- No utilice pulverizadores ni vapor de agua para limpiar el accesorio.
- No almacene sustancias explosivas tales como latas de aerosol con un propulsor inflamable en este accesorio o en el frigorífico.
- No deje que los objetos calientes toquen el accesorio.
- No utilice una bandeja externa.
- No desmonte el accesorio.
- El accesorio cumple con las regulaciones para productos destinados a entrar en contacto con alimentos.

## 2. INSTRUCCIONES DE SEGURIDAD

### 2.1 Instalación



**ADVERTENCIA!**

Solo una persona adulta puede instalar el accesorio.

- Retire todo el embalaje.
- No instale ni utilice un accesorio dañado.

- Siga las instrucciones de instalación suministradas con el accesorio.
- Utilícelo sólo con modelos de refrigeradores Electrolux/AEG compatibles.

## 3. DESCRIPCIÓN DEL PRODUCTO

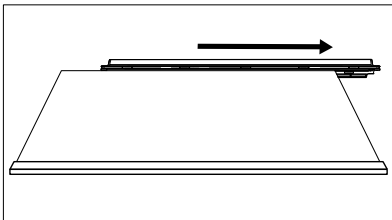
### 3.1 Instalación de la bandeja SpinView®



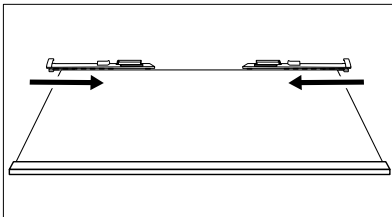
**PRECAUCIÓN!**

Limpie el accesorio con un paño suave humedecido antes de usarlo por primera vez. La carga máxima permitida en la bandeja es de 15 kg.

1. Retire el estante de cristal del frigorífico.
2. Retire la guarnición trasera del estante de cristal

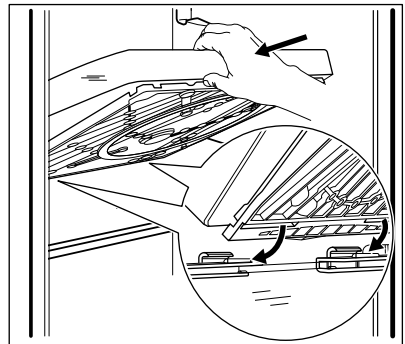


3. Deslice las abrazaderas SpinView® en el borde posterior del estante de vidrio.



4. Monte la bandeja SpinView®. Asegúrese de que los pasadores de las abrazaderas encajan en muescas especiales en la base de la bandeja.

Compruebe si la bandeja SpinView® está bien montada moviéndola suavemente hacia adelante y hacia atrás.



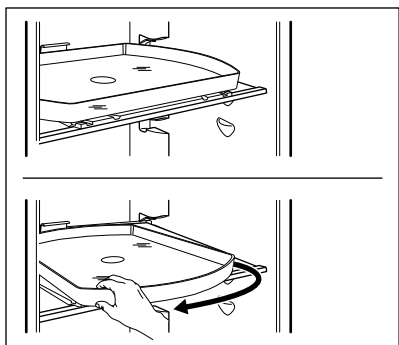
5. Coloque el estante con las pinzas en el interior del frigorífico. Empuje el estante hasta que las abrazaderas se bloqueen dentro del compartimiento.

### 3.2 Bandeja SpinView®

La bandeja SpinView® gira 360 grados en ambas direcciones para una mejor visibilidad y accesibilidad de los productos almacenados.

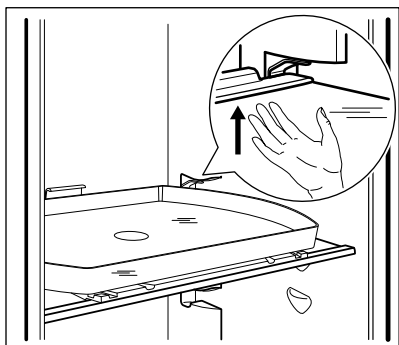
Para girar la bandeja, tómelala por el borde y gírela lentamente en el sentido de las agujas del reloj o en el sentido contrario.

Devuelva siempre la bandeja a su posición neutra antes de cerrar la puerta.



**PRECAUCIÓN!**  
No gire la bandeja demasiado rápido y no coloque los dedos debajo de la bandeja ni a los lados.

El estante de cristal montado con la bandeja SpinView® se puede colocar a diferentes niveles dentro de la nevera.



Para volver a colocar el estante, coloque la mano debajo de la parte posterior del estante, empujelo hacia arriba para soltar las abrazaderas y extraiga el estante de cristal del armario.



**PRECAUCIÓN!**  
No coloque la bandeja en el nivel más alto porque los productos almacenados en la bandeja podrían golpear el dispositivo Ventilador o el panel de mandos y volcar.

### 3.3 Desmontaje de la bandeja SpinView®

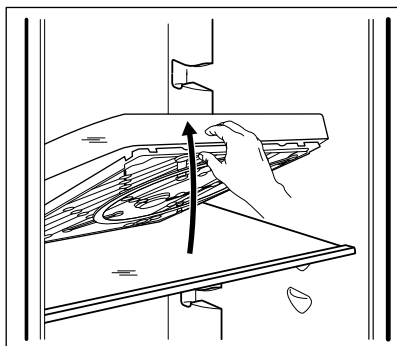


**PRECAUCIÓN!**  
Limpie el accesorio con un paño suave humedecido. Los alimentos lácteos pueden manchar el acabado.

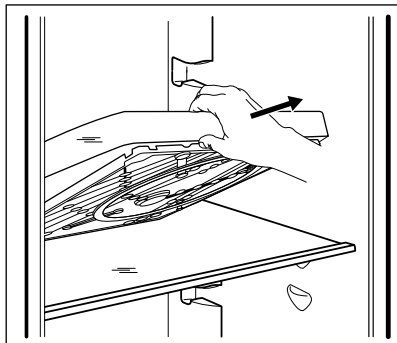
La bandeja de plástico se puede retirar del estante de cristal para su limpieza.

Para retirar la bandeja:

1. Levante la parte delantera de la bandeja.





2. Tire de la bandeja en la dirección indicada para desmontarla de las abrazaderas.



**PRECAUCIÓN!**  
No desmonte la bandeja SpinView®. No limpie la bandeja SpinView® en el lavavajillas.

## 4. ASPECTOS MEDIOAMBIENTALES

Recicle los materiales con el símbolo . Coloque el material de embalaje en los contenedores adecuados para su reciclaje. Ayude a proteger el medio ambiente y la salud pública, así como a reciclar residuos de aparatos eléctricos y

electrónicos. No deseche los aparatos marcados con el símbolo  junto con los residuos domésticos. Lleve el producto a su centro de reciclaje local o póngase en contacto con su oficina municipal.

# ÍNDICE

1. INFORMAÇÕES DE SEGURANÇA.....	48
2. INFORMAÇÕES DE SEGURANÇA.....	50
3. DESCRIÇÃO DO PRODUTO.....	50

## ESTAMOS A PENSAR EM SI

Obrigado por ter adquirido um aparelho Electrolux. Escolheu um produto que traz com ele décadas de experiência profissional e inovação. Engenhoso e elegante, foi concebido a pensar em si. Assim, quando o utilizar, terá a tranquilidade de saber que obterá sempre óptimos resultados.

Bem-vindo(a) à Electrolux.

**Visite o nosso website para:**



Resolver problemas e obter conselhos de utilização, catálogos e informações sobre assistência:

**[www.electrolux.com/webselfservice](http://www.electrolux.com/webselfservice)**



Registar o seu produto para beneficiar de um serviço melhor:

**[www.registerelectrolux.com](http://www.registerelectrolux.com)**



Adquirir acessórios, consumíveis e peças de substituição originais para o seu aparelho:


**[www.electrolux.com/shop](http://www.electrolux.com/shop)**


## APOIO AO CLIENTE E ASSISTÊNCIA


Utilize sempre peças de substituição originais.

Quando contactar o nosso Centro de Assistência Técnica Autorizado, certifique-se de que tem os seguintes dados disponíveis: Modelo, PNC, Número de Série.

A informação encontra-se na placa de características.

 Aviso / Cuidado - Informações de segurança

 Informações gerais e sugestões

 Informações ambientais

Sujeito a alterações sem aviso prévio.

### 1. INFORMAÇÕES DE SEGURANÇA

Leia atentamente as instruções fornecidas antes de instalar e utilizar o acessório. O fabricante não poderá ser responsabilizado por ferimentos ou danos resultantes de instalação incorreta ou utilização incorreta. Guarde sempre as instruções num sítio seguro e acessível para consultar no futuro.



## 1.1 Segurança para crianças e pessoas vulneráveis

- Este produto pode ser utilizado por crianças de 8 ou mais anos de idade e por pessoas com capacidades físicas, sensoriais ou mentais reduzidas ou com pouca experiência e conhecimento se tiverem recebido supervisão ou instruções relativas à utilização do acessório de forma segura e compreenderem os perigos envolvidos.
- As crianças com menos de 3 anos de idade devem ser mantidas afastadas ou constantemente vigiadas.
- Não permita que as crianças brinquem com o acessório.
- A limpeza e a manutenção básica do acessório não podem ser efetuadas por crianças sem supervisão.
- Mantenha todos os materiais de embalagem fora do alcance das crianças e elimine-os de forma apropriada.

## 1.2 Segurança geral

- Limpe o acessório com um pano macio e húmido. Utilize apenas detergentes neutros. Não utilize produtos abrasivos, esfregões, produtos de limpeza à base de cloro ou óleo, solventes ou objetos metálicos.
- Não utilize jatos de água ou vapor para limpar o acessório.
- Não guarde substâncias explosivas, como latas de aerossóis com agente pressurizante inflamável, neste acessório nem no frigorífico.
- Não permita que objetos quentes toquem no acessório.
- Não utilize como um tabuleiro exterior.
- Não desmonte o acessório.
- O acessório cumpre os regulamentos aplicáveis aos produtos destinados a estar em contacto com alimentos.

## 2. INFORMAÇÕES DE SEGURANÇA

### 2.1 Instalação



#### AVISO!

A instalação deste acessório tem de ser efetuada por um adulto.

- Remova toda a embalagem.

- Não instale nem utilize o acessório se ele estiver danificado.
- Siga as instruções de instalação fornecidas com o acessório.
- Utilize apenas em modelos de frigorífico Electrolux/AEG que sejam compatíveis.

## 3. DESCRIÇÃO DO PRODUTO

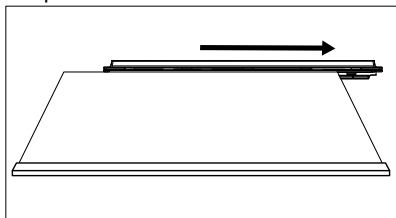
### 3.1 Instalar o tabuleiro SpinView®



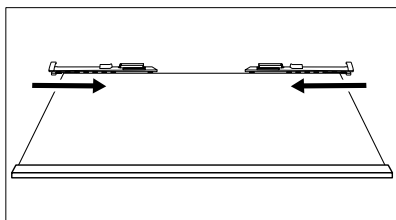
#### CUIDADO!

Limpe o acessório com um pano macio e húmido antes da primeira utilização. A carga máxima que o tabuleiro suporta é 15 kg.

1. Retire a prateleira de vidro do frigorífico.
2. Retire o rebordo da parte de trás da prateleira de vidro.

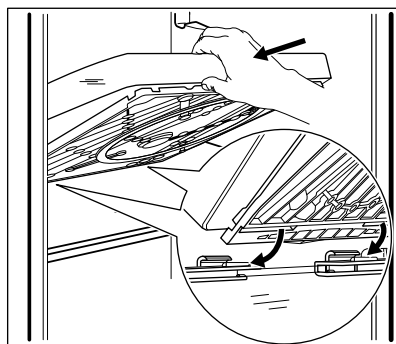


3. Encaixe os grampos do SpinView® na extremidade traseira da prateleira de vidro.



4. Monte o tabuleiro SpinView®. Certifique-se de que os pinos dos grampos encaixam nos entalhes especiais da base do tabuleiro. Verifique se o tabuleiro SpinView® está bem montado tentando movê-lo

com cuidado para a frente e para trás.



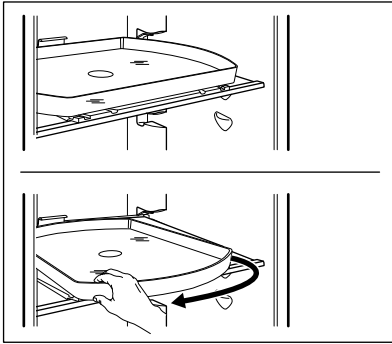
5. Coloque a prateleira com os grampos dentro do frigorífico. Empurre a prateleira até os grampos ficarem bloqueados dentro do frigorífico.

### 3.2 Tabuleiro SpinView®

O tabuleiro SpinView® roda 360 graus para que possa ver e chegar aos seus produtos com mais facilidade.

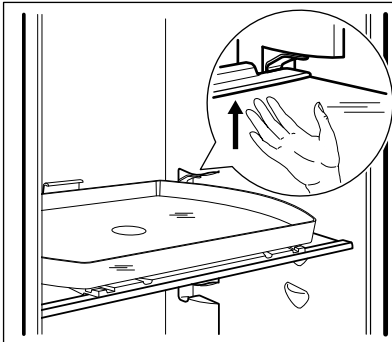
Para rodar o tabuleiro, segure-o pelo rebordo e rode-o lentamente para a esquerda ou direita.

Coloque sempre o tabuleiro na posição neutra antes de fechar a porta.



**CUIDADO!**  
 Não rode o tabuleiro com demasiada velocidade, nem coloque os seus dedos debaixo ou nos lados do tabuleiro.

A prateleira de vidro montada com o tabuleiro SpinView® pode ser posicionada em níveis diferentes dentro do frigorífico.



Para mudar a prateleira de vidro para outro nível, coloque uma mão debaixo da parte de trás da prateleira, empurre-a para cima para libertar os grampos e retire-a do frigorífico.



**CUIDADO!**  
 Não coloque o tabuleiro no nível mais elevado porque os produtos poderão embater no dispositivo de Ventoinha ou no painel de comandos e tombar.

### 3.3 Retirar o tabuleiro SpinView®

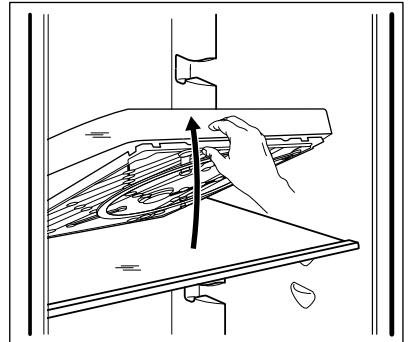


**CUIDADO!**  
 Limpe o acessório com um pano macio e húmido. Os alimentos com leite podem deixar manchas no acabamento.

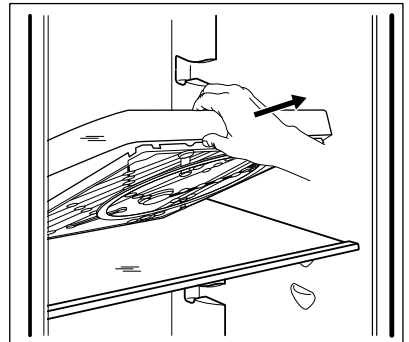
O tabuleiro de plástico pode ser retirado da prateleira de vidro para limpeza.

Para retirar o tabuleiro:

1. Levante a parte da frente do tabuleiro.





2. Puxe o tabuleiro na direção indicada para desencaixá-lo dos grampos.



**CUIDADO!**  
 Não desmonte o tabuleiro SpinView®. Não lave o tabuleiro SpinView® na máquina de lavar loiça.

## 4. PREOCUPAÇÕES AMBIENTAIS

Recicle os materiais que apresentem o símbolo . Coloque a embalagem nos contentores indicados para reciclagem. Ajude a proteger o ambiente e a saúde pública através da reciclagem dos aparelhos eléctricos e electrónicos. Não elimine os aparelhos que tenham o

símbolo  juntamente com os resíduos domésticos. Coloque o produto num ponto de recolha para reciclagem local ou contacte as suas autoridades municipais.

## ΠΕΡΙΕΧΟΜΕΝΑ

1. ΠΛΗΡΟΦΟΡΙΕΣ ΓΙΑ ΤΗΝ ΑΣΦΑΛΕΙΑ.....	53
2. ΟΔΗΓΙΕΣ ΓΙΑ ΤΗΝ ΑΣΦΑΛΕΙΑ.....	55
3. ΠΕΡΙΓΡΑΦΗ ΠΡΟΪΟΝΤΟΣ.....	55

## ΜΕ ΓΝΩΜΟΝΑ ΤΙΣ ΑΝΑΓΚΕΣ ΣΑΣ

Σας ευχαριστούμε που αγοράσατε μια συσκευή της Electrolux. Έχετε επιλέξει ένα προϊόν το οποίο συνοδεύεται από δεκαετίες επαγγελματικής εμπειρίας και καινοτομίας. Εύχρηστο και κομψό, έχει σχεδιαστεί με γνώμονα τις ανάγκες σας. Επομένως, όποτε το χρησιμοποιείτε, μπορείτε να αισθάνεστε ασφαλείς γνωρίζοντας ότι θα έχετε τέλεια αποτελέσματα κάθε φορά.

Καλώς ορίσατε στην Electrolux.

**Επισκεφθείτε την ιστοσελίδα μας για να:**



Βρείτε υποδείξεις χρήσης, φυλλάδια, συμβουλές για την επίλυση προβλημάτων, πληροφορίες συντήρησης:

**[www.electrolux.com/webselfservice](http://www.electrolux.com/webselfservice)**



Καταχωρήσετε το προϊόν σας, ώστε να έχετε καλύτερο σέρβις:

**[www.registerelectrolux.com](http://www.registerelectrolux.com)**



Αγοράσετε εξαρτήματα, αναλώσιμα και γνήσια ανταλλακτικά για τη συσκευή σας:


**[www.electrolux.com/shop](http://www.electrolux.com/shop)**

## ΥΠΟΣΤΗΡΙΞΗ ΠΕΛΑΤΩΝ ΚΑΙ ΣΕΡΒΙΣ


Συνιστάται η χρήση γνήσιων ανταλλακτικών.

Όταν επικοινωνείτε με το Εξουσιοδοτημένο Κέντρο Σέρβις, βεβαιωθείτε ότι έχετε διαθέσιμα τα ακόλουθα στοιχεία: Μοντέλο, Κωδ. προϊόντος (PNC), Αριθμός σειράς.

Τα στοιχεία αυτά θα τα βρείτε στην πινακίδα τεχνικών χαρακτηριστικών.

 Προειδοποίηση / Προσοχή - Πληροφορίες για την ασφάλεια

 Γενικές πληροφορίες και συμβουλές

 Πληροφορίες σχετικά με το περιβάλλον

Υπόκειται σε αλλαγές χωρίς προειδοποίηση.

### 1. ΠΛΗΡΟΦΟΡΙΕΣ ΓΙΑ ΤΗΝ ΑΣΦΑΛΕΙΑ

Πριν από την εγκατάσταση και τη χρήση του αξεσουάρ, διαβάστε προσεκτικά τις παρεχόμενες οδηγίες. Ο κατασκευαστής δεν είναι υπεύθυνος για τυχόν τραυματισμούς ή ζημιές που είναι αποτέλεσμα λανθασμένης εγκατάστασης ή χρήσης. Να φυλάσσετε πάντα αυτές τις οδηγίες σε ένα ασφαλές μέρος με εύκολη πρόσβαση για μελλοντική αναφορά.

## 1.1 Ασφάλεια παιδιών και ευπαθών ατόμων

- Το προϊόν αυτό μπορεί να χρησιμοποιηθεί από παιδιά ηλικίας 8 ετών και άνω και από άτομα με μειωμένες σωματικές, αισθητηριακές ή πνευματικές δυνατότητες ή έλλειψη εμπειρίας και γνώσης, εάν επιβλέπονται ή έχουν λάβει οδηγίες σχετικά με τη χρήση του αξεσουάρ με ασφαλή τρόπο και κατανοούν τους κινδύνους που ενέχονται.
- Παιδιά ηλικίας μικρότερης των 3 ετών πρέπει να παραμένουν μακριά, εκτός αν επιβλέπονται συνεχώς.
- Μην αφήνετε τα παιδιά να παίζουν με το αξεσουάρ.
- Τα παιδιά δεν πρέπει να εκτελούν τον καθαρισμό και τη συντήρηση που εκτελεί ο χρήστης στο αξεσουάρ χωρίς επίβλεψη.
- Φυλάσσετε όλα τα υλικά συσκευασίας μακριά από τα παιδιά και απορρίψτε τα κατάλληλα.

## 1.2 Γενικές πληροφορίες για την ασφάλεια

- Καθαρίστε το αξεσουάρ με ένα υγρό μαλακό πανί. Χρησιμοποιείτε μόνο ουδέτερα απορρυπαντικά. Μη χρησιμοποιείτε λειαντικά προϊόντα, σφουγγαράκια που χαράσσουν, καθαριστικά που έχουν ως βάση το χλώριο ή έλαια, διαλύτες ή μεταλλικά αντικείμενα.
- Μη χρησιμοποιείτε ψεκασμό με νερό ή ατμό για το καθαρισμό του αξεσουάρ.
- Μην αποθηκεύετε εκρηκτικές ουσίες όπως φιάλες αεροζόλ με εύφλεκτο προωθητικό σε αυτό το αξεσουάρ ή στο ψυγείο.
- Μην αφήνετε ζεστά αντικείμενα να έρθουν σε επαφή με το αξεσουάρ.
- Μην το χρησιμοποιείτε ως εξωτερικό δίσκο.
- Μην αποσυναρμολογείτε το αξεσουάρ.
- Το αξεσουάρ συμμορφώνεται με τους κανονισμούς για τα προϊόντα που προορίζονται να έρθουν σε επαφή με τρόφιμα.

## 2. ΟΔΗΓΙΕΣ ΓΙΑ ΤΗΝ ΑΣΦΑΛΕΙΑ

### 2.1 Εγκατάσταση



#### ΠΡΟΕΙΔΟΠΟΙΗΣΗ!

Η εγκατάσταση αυτού του αξεσουάρ πρέπει να εκτελείται μόνο από ενήλικο άτομο.

- Αφαιρέστε όλα τα υλικά της συσκευασίας.

- Εάν το αξεσουάρ έχει υποστεί ζημιά, μην προβείτε σε εγκατάσταση ή χρήση του.
- Ακολουθείτε τις οδηγίες εγκατάστασης που παρέχονται με το αξεσουάρ.
- Χρησιμοποιείται μόνο με συμβατά μοντέλα ψυγείων της Electrolux/AEG.

## 3. ΠΕΡΙΓΡΑΦΗ ΠΡΟΪΟΝΤΟΣ

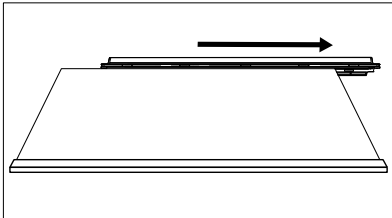
### 3.1 Εγκατάσταση του δίσκου SpinView®



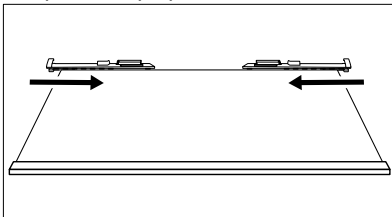
#### ΠΡΟΣΟΧΗ!

Καθαρίστε το αξεσουάρ με ένα υγρό μαλακό πανί πριν από την πρώτη χρήση. Το μέγιστο επιτρεπόμενο φορτίο πάνω στον δίσκο είναι 15 kg.

1. Αφαιρέστε το γυάλινο ράφι από το ψυγείο.
2. Αφαιρέστε το πίσω πλαίσιο από το γυάλινο ράφι

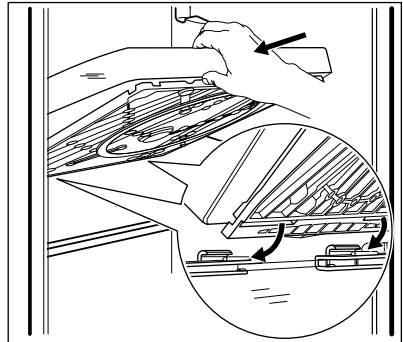


3. Σύρετε μέσα τους σφιγκτήρες του SpinView® στο πίσω μέρος του γυάλινου ραφιού.



4. Τοποθετήστε τον δίσκο SpinView®. Βεβαιωθείτε ότι οι προεξοχές των σφιγκτήρων ταιριάζουν στις ειδικές εσοχές στη βάση του δίσκου. Ελέγξτε

αν ο δίσκος SpinView® έχει τοποθετηθεί σωστά μετακινώντας τον απαλά εμπρός και πίσω.



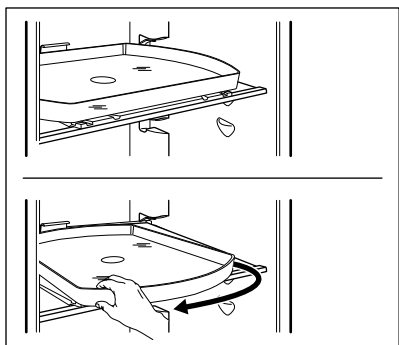
5. Τοποθετήστε το ράφι με τους σφιγκτήρες μέσα στο ψυγείο. Σπρώξτε το ράφι μέχρι οι σφιγκτήρες να ασφαλιστούν μέσα στον θάλαμο.

### 3.2 Δίσκος SpinView®

Ο δίσκος SpinView® περιστρέφεται κατά 360 μοίρες και προς τις δύο κατευθύνσεις για καλύτερη ορατότητα και πρόσβαση στα αποθηκευμένα προϊόντα.

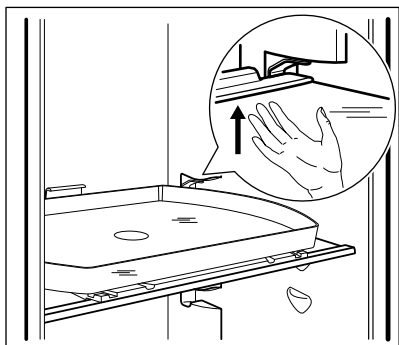
Για να περιστρέψετε τον δίσκο, πιάστε τον από το χείλος και στρέψτε τον αργά δεξιόστροφα ή αριστερόστροφα.

Να επιστρέψετε πάντα τον δίσκο στην ουδέτερη θέση του πριν κλείσετε την πόρτα.

**ΠΡΟΣΟΧΗ!**

Μην περιστρέφετε τον δίσκο πολύ γρήγορα και μην τοποθετείτε τα δάχτυλά σας κάτω από τον δίσκο ή στα πλαινά.

Το γυάλινο ράφι όπου είναι στερεωμένος ο δίσκος SpinView® μπορεί να τοποθετηθεί σε διαφορετικά επίπεδα εντός του ψυγείου.



Για να αλλάξετε θέση στο ράφι, βάλτε το χέρι σας κάτω από το πίσω μέρος του ραφιού, σπρώξτε το προς τα επάνω για να απελευθερώσετε τους σφιγκτήρες και τραβήξτε το γυάλινο ράφι έξω από τον θάλαμο.

**ΠΡΟΣΟΧΗ!**

Μην τοποθετείτε τον δίσκο στο υψηλότερο επίπεδο επειδή τα αποθηκευμένα προϊόντα πάνω σε αυτόν θα μπορούσαν να χτυπήσουν τη διάταξη Ανεμιστήρας ή το χειριστήριο και να πέσουν.

### 3.3 Αφαίρεση του δίσκου SpinView®

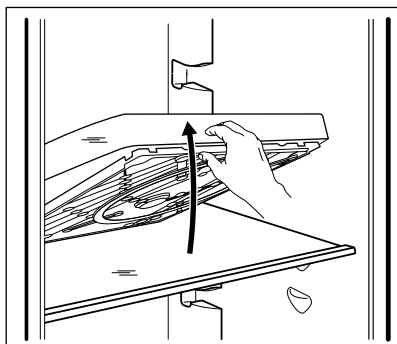
**ΠΡΟΣΟΧΗ!**

Καθαρίστε το αξεσουάρ με ένα υγρό μαλακό πανί. Τρόφιμα με βάση το γάλα μπορεί να λεκιάσουν το φινιρίσμα.

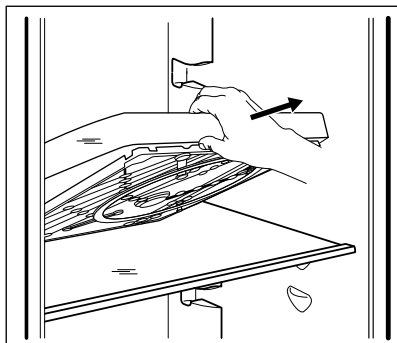
Ο πλαστικός δίσκος μπορεί να αφαιρεθεί από το γυάλινο ράφι για καθάρισμα.

Για την αφαίρεση του δίσκου:

1. Σηκώστε το εμπρός μέρος του δίσκου προς τα επάνω.




2. Τραβήξτε τον δίσκο προς την κατεύθυνση που υποδεικνύεται για να τον απελευθερώσετε από τους σφιγκτήρες.


**ΠΡΟΣΟΧΗ!**

Μην αποσυναρμολογείτε τον δίσκο SpinView®. Μην πλένετε τον δίσκο SpinView® στο πλυντήριο πιάτων.



## 4. ΠΕΡΙΒΑΛΛΟΝΤΙΚΑ ΘΕΜΑΤΑ

Ανακυκλώστε τα υλικά που φέρουν το σύμβολο . Τοποθετήστε τα υλικά συσκευασίας σε κατάλληλα δοχεία για ανακύκλωση. Συμβάλετε στην προστασία του περιβάλλοντος και της ανθρώπινης υγείας ανακυκλώνοντας τις άχρηστες ηλεκτρικές και ηλεκτρονικές συσκευές.

Μην απορρίπτετε με τα οικιακά απορρίμματα συσκευές που φέρουν το σύμβολο . Επιστρέψτε το προϊόν στην τοπική σας μονάδα ανακύκλωσης ή επικοινωνήστε με τη δημοτική αρχή.

## İÇİNDEKİLER

1. GÜVENLİK BİLGİLERİ.....	58
2. GÜVENLİK TALİMATLARI.....	59
3. ÜRÜN TANIMI.....	60

## BİZİM İÇİN ÖNEMLİSİNİZ

Bir Electrolux cihazı aldığınız için teşekkürler. Size onlarca yıllık profesyonel deneyim ve yenilik sunan bir ürün tercih ettiniz. Sizi düşünerek tasarlanan yaratıcı ve şık bir ürün. Bu ürünü her kullandığınızda, daima en iyi sonuçları alacağınızdan emin olabilirsiniz.

Electrolux'e hoş geldiniz.

**Aşağıdakiler için web sitemizi ziyaret edin:**



Kullanım önerileri, broşürler, sorun giderme bilgileri, servis bilgileri edinmek için:

**[www.electrolux.com/webselfservice](http://www.electrolux.com/webselfservice)**

Ürününüzü daha iyi servis için kaydedin:

**[www.registerelectrolux.com](http://www.registerelectrolux.com)**



Cihazınız için Aksesuarlar, Sarf Malzemeleri ve Orijinal yedek parçalar satın alın:

**[www.electrolux.com/shop](http://www.electrolux.com/shop)**

## MÜŞTERİ HİZMETLERİ VE SERVİS


Orijinal yedek parça kullanılmasını tavsiye ederiz.

Yetkili Servis Merkezimizle iletişim sırasında, aşağıdaki verilerin bulunduğunu kontrol edin: Model, PNC, Seri Numarası.

Bilgiler, bilgi etiketinde yazılıdır.

 Uyarı / Dikkat-Güvenlik bilgileri

 Genel bilgiler ve tavsiyeler

 Çevre ile ilgili bilgiler

Önceden haber verilmeksizin değişiklik yapma hakkı saklıdır.

### 1. GÜVENLİK BİLGİLERİ

Aksesuarın montaj ve kullanımından önce, verilen talimatları dikkatlice okuyun. Üretici, yalnız kurulum veya kullanımdan kaynaklanan yaralanma ya da hasarlardan sorumlu değildir. Talimatları, ileride kullanabilmeniz için her zaman güvenli ve kolay ulaşılabilir bir yerde tutun.

#### 1.1 Çocukların ve tehlikeye açık kişilerin güvenliği

- Bu ürün, güvenli şekilde kullanımı ve oluşabilecek tehlikeler hakkında talimat, gözetim veya bilgi

verilmesi halinde; 8 yaş ve üzeri çocuklar ve fiziksel, duyuumsal veya zihinsel kapasitesi düşük veya bilgi ve deneyimi olmayan kişiler tarafından kullanılabilir.

- 3 yaşın altındaki çocuklar, sürekli gözetim altında bulunmadıkları müddetçe cihazdan uzak tutulmalıdır.
- Çocukların bu aksesuarla oynamasına izin vermeyin.
- Aksesuarın temizlik ve bakım işlemi, denetim altında olmadıkları sürece çocuklar tarafından yapılmamalıdır.
- Tüm ambalajları çocuklardan uzak tutun ve uygun şekilde bertaraf edin.

## 1.2 Genel Güvenlik

- Aksesuarı, yumuşak nemli bir bezle temizleyin. Sadece nötr deterjanlar kullanın. Aşındırıcı ürünler, aşındırıcı temizleme bezleri, klor ve yağ çözücü temizleyiciler, çözücüler veya metal cisimler kullanmayın.
- Aksesuarı temizlemek için su spreyi ve buhar kullanmayın.
- Yanıcı itici gazlı aerosol teneke kutular gibi patlayıcı maddeleri, bu aksesuarda ya da buzdolabında saklamayın.
- Sıcak parçaların aksesuara temas etmesine izin vermeyin.
- Harici bir tepsi olarak kullanmayın.
- Aksesuarı sökmeyin.
- Aksesuar, gıda ile temas edebilir ürünlere ilişkin yönetmeliklerle uyumludur.

## 2. GÜVENLİK TALİMATLARI

### 2.1 Montaj



#### UYARI!

Bu aksesuarın kurulumu, yalnızca yetişkin bir kişi tarafından yapılmalıdır.

- Tüm ambalajları çıkartın.
- Hasarlı bir aksesuarı monte etmeyin ya da kullanmayın.

- Aksesuarla birlikte verilen montaj talimatını takip edin.
- Yalnızca uyumlu Electrolux/AEG buzdolabı modelleri kullanın.

#### Üretici / İhracatçı :

ELECTROLUX APPLIANCES AB  
BUSINESS SECTOR EMA-EMEA (SEE)  
ST GÖRANSGATAN 143

SE-105 45 STOCKHOLM  
SWEDEN

TEL: +46 (8) 738 60 00

FAX: +46 (8) 738 63 35

www.electrolux.com

**İthalatçı:** Electrolux A.Ş

Tarlabası Cad. No:35 34435-Taksim-  
Beyoğlu \_İstanbul

Electrolux tüketici danışma merkezi: 0  
850 250 35 89

www.electrolux.com.tr

### **Kullanım Ömrü Bilgisi :**

Kullanım ömrü küçük ev aletlerinde 7 yıl, diğer beyaz eşya ürünlerinde ise 10 yıldır. Kullanım ömrü, üretici ve/veya ithalatçı firmanın cihazınızla ilgili yedek parça temini ve bakım süresini ifade eder.

## 3. ÜRÜN TANIMI

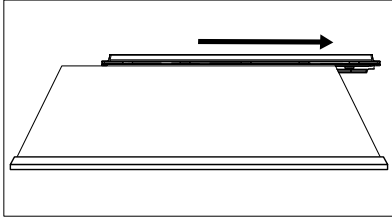
### 3.1 SpinView® tepsinin kurulumu



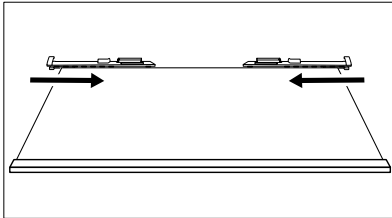
#### **DİKKAT!**

Aksesuarı ilk kez kullanmadan önce yumuşak nemli bir bezle temizleyin. Tepsi için izin verilen maksimum yük, 15 kg'dır.

1. Cam rafı, buzdolabından çıkarın.
2. Arka kenarı, cam raftan çıkarın.

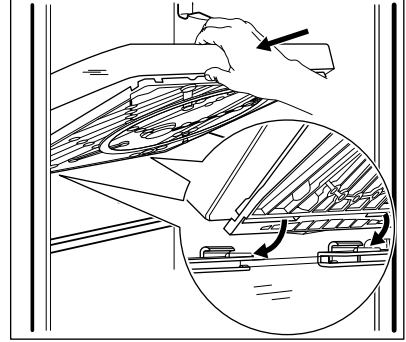


3. Cam rafın arka kenarındaki SpinView® kelepçeleri kaydırın.



4. SpinView® tepsiyi monte edin. Kelepçe pimlerinin, tepsinin tabanındaki özel girintilere uygun olduğundan emin olun. İleri-geri yavaşça hareket ettirerek SpinView®

tepsinin düzgün bir şekilde monte edildiğinden emin olun.



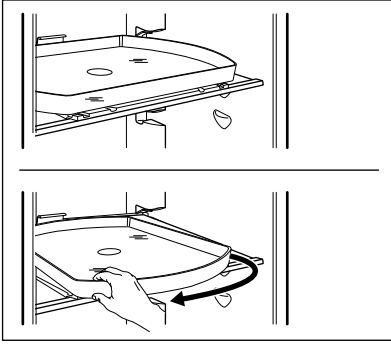
5. Rafı, kelepçelerle birlikte buzdolabının içine yerleştirin. Kelepçeler bölmeye yerleşene kadar rafı itin.

### 3.2 SpinView® tepsi

Muhafaza edilen ürünleri daha iyi görmek ve bu ürünlere daha kolay erişebilmek için SpinView® tepsi, her iki yöne de 360 derece döner.

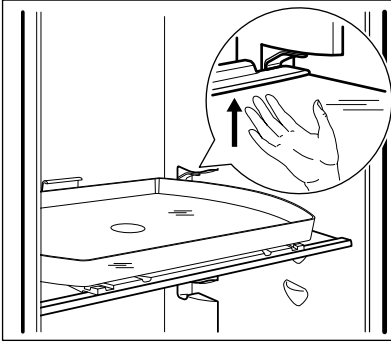
Tepsiyi döndürmek için kenarından tutun ve yavaşça saat yönünde veya saatin tersi yönünde döndürün.

Kapağı kapatmadan önce tepsiyi mutlaka dengeleyin.

**DİKKAT!**

Tepsiyi çok hızlı döndürmeyin ve parmaklarınızı tepsinin altına veya kenarlarına yerleştirmeyin.

SpinView® tepsiyle birlikte monte edilen cam raf, buzdolabının içinde farklı seviyelere yerleştirilebilir.



Rafı yeniden yerleştirmek için elinizi rafın arka kısmının altına yerleştirin, kelepçeleri serbest bırakmak için yukarı doğru itin ve bölmeden çıkarmak için cam rafı çekin.

**DİKKAT!**

Tepsiyi en üst bölüme yerleştirmeyin çünkü tepside bulunan ürünler Fan cihazına veya kontrol paneline çarparak dökülebilir.

### 3.3 SpinView® tepsinin çıkarılması

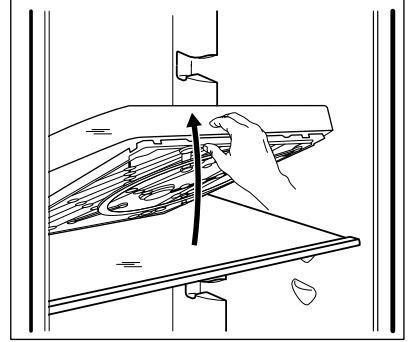
**DİKKAT!**

Aksesuarı, yumuşak nemli bir bezle temizleyin. Süt içeren yiyecekler, kaplamayı lekeliyebilir.

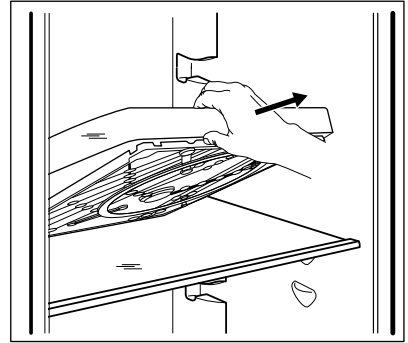
Temizlemek için plastik tepsiyi cam raftan çıkarabilirsiniz.

Tepsiyi çıkarmak için:

1. Tepsinin ön tarafını yukarı doğru kaldırın.





2. Kelepçelerini çıkarmak için tepsiyi gösterilen yönde çekin.

**DİKKAT!**

SpinView® tepsiyi sökmeyin. SpinView® tepsiyi bulaşık makinesinde yıkamayın.

## 4. ÇEVREYLE İLGİLİ BİLGİLER

Şu sembole sahip malzemeler geri dönüştürülebilir . Ambalajı geri dönüşüm için uygun konteynerlere koyun. Elektrikli ve elektronik cihaz atıklarının geri dönüşümüne ve çevre ve insan sağlığının korunmasına yardımcı

olun. Ev atığı sembolü  bulunan cihazları atmayın. Ürünü yerel geri dönüşüm tesislerinize gönderin ya da belediye ile irtibata geçin.

## OBSAH

1. BEZPEČNOSTNÍ INFORMACE.....	63
2. BEZPEČNOSTNÍ POKYNY.....	65
3. POPIS SPOTŘEBIČE.....	65

## MYSLÍME NA VÁS

Děkujeme, že jste si zakoupili spotřebič značky Electrolux. Vybrali jste si produkt, se kterým jsou spjaty desítky let profesionálních zkušeností a inovací. Tento důmyslný a stylový spotřebič byl navržen s ohledem na jeho uživatele. Kdykoliv jej proto používáte, můžete se spolehnout, že pokaždé dosáhnete skvělých výsledků.

Vítá Vás Electrolux.

**Navštivte naše stránky ohledně:**



Rady ohledně používání, brožury, poradce při potížích, servisních informací:  
**[www.electrolux.com/webselfservice](http://www.electrolux.com/webselfservice)**




Registrace vašeho spotřebiče, kterou získáte lepší servis:  
**[www.registerelectrolux.com](http://www.registerelectrolux.com)**





Nákupu příslušenství, spotřebního materiálu a originálních náhradních dílů pro váš spotřebič:  
**[www.electrolux.com/shop](http://www.electrolux.com/shop)**

## PÉČE O ZÁKAZNÍKY A SERVIS

Doporučujeme používat originální náhradní díly. Při kontaktu se servisním střediskem se ujistěte, že máte k dispozici následující údaje: Model, výrobní číslo (PNC), sériové číslo. Tyto informace jsou uvedeny na typovém štítku.

 Upozornění / Důležité bezpečnostní informace

 Všeobecné informace a rady

 Poznámky k ochraně životního prostředí

Změny vyhrazeny.

### 1. BEZPEČNOSTNÍ INFORMACE

Tento návod si pečlivě přečtete ještě před instalací příslušenství a jeho prvním použitím. Výrobce nenese odpovědnost za žádný úraz ani škodu v důsledku nesprávné instalace nebo použití. Návod k použití vždy uchovávejte na bezpečném a přístupném místě pro jeho budoucí použití.

## 1.1 Bezpečnost dětí a postižených osob

- Tento produkt smí používat děti starší osmi let nebo osoby se sníženými fyzickými, smyslovými nebo duševními schopnostmi nebo osoby bez patřičných zkušeností a znalostí, pouze pokud tak činí pod dozorem nebo vedením, které zohledňuje bezpečný provoz příslušenství, a pokud rozumí rizikům spojeným s jeho provozem.
- Děti mladší tří let bez stálého dozoru držte z dosahu spotřebiče.
- Nenechte děti hrát si s příslušenstvím.
- Čištění a uživatelskou údržbu příslušenství by neměly provádět děti bez dozoru.
- Všechny obaly uschovejte z dosahu dětí a řádně je zlikvidujte.

## 1.2 Všeobecné bezpečnostní informace

- Toto příslušenství vyčistěte vlhkým měkkým hadrem. Používejte pouze neutrální mycí prostředky. Nepoužívejte prostředky s drsnými částicemi, drátěnky, čističe na bázi chlóru nebo ropy, rozpouštědla nebo kovové předměty.
- K čištění příslušenství nepoužívejte proud vody nebo páru.
- V tomto příslušenství nebo v chladničce neuchovávejte výbušné směsi, jako např. aerosolové spreje s hořlavým hnacím plynem.
- Nedovolte horkým předmětům přijít do kontaktu s příslušenstvím.
- Nepoužívejte jako externí ták.
- Příslušenství nedemontujte.
- Toto příslušenství vyhovuje nařízením pro produkty, které přichází do kontaktu s potravinami.



## 2. BEZPEČNOSTNÍ POKYNY

### 2.1 Instalace



#### **VAROVÁNÍ!**

Toto příslušenství smí instalovat pouze dospělá osoba.

- Odstraňte veškerý obalový materiál.

- Poškozené příslušenství neinstalujte ani nepoužívejte.
- Řiďte se pokyny k instalaci dodanými spolu s tímto příslušenstvím.
- Používejte pouze spolu s kompatibilními modely chladniček značky Electrolux/AEG.

## 3. POPIS SPOTŘEBIČE

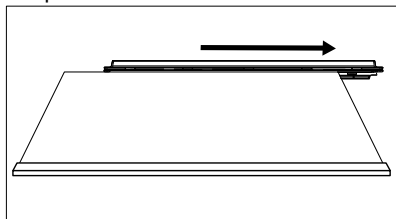
### 3.1 Instalace tácu SpinView®



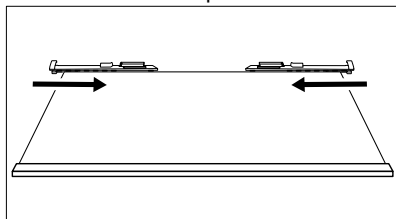
#### **POZOR!**

Toto příslušenství před prvním použitím vyčistěte vlhkým měkkým hadrem. Maximální povolená zátěž tácu je 15 kg.

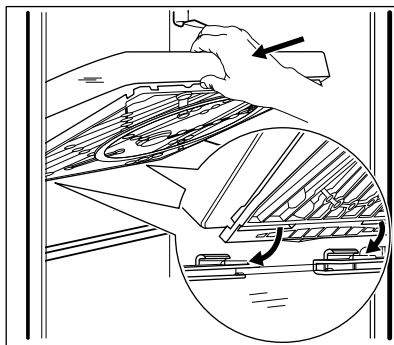
1. Vyjměte skleněnou polici z chladničky.
2. Sejměte zadní obrubu ze skleněné police.



3. Nasuňte úchyty SpinView® na zadní hranu skleněné police.



4. Namontujte tácu SpinView®. Hroty úchytů musí zapadnout do speciálních zářezů na dně tácu. Jemným zatažením směrem dopředu a dozadu zkontrolujte, zda je tácu SpinView® správně uchycen.



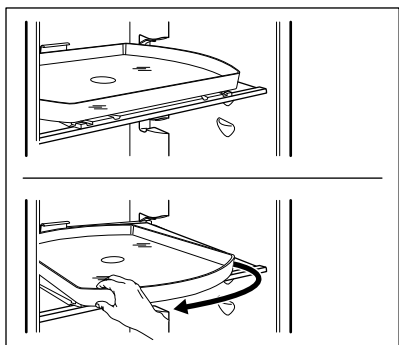
5. Vložte polici s úchyty do chladničky. Zatláče na polici, dokud úchyty nezaklapnou uvnitř oddílu.

### 3.2 Tácu SpinView®

Tácu SpinView® se otáčí o 360 stupňů oběma směry pro lepší přehled a přístup k uskladněným produktům.

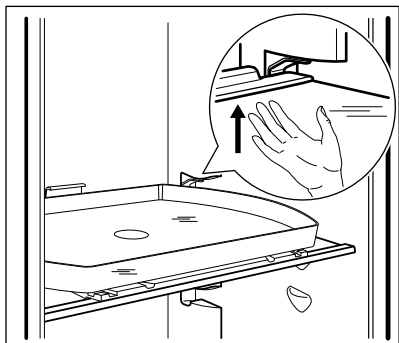
K otáčení tácu jej uchopte za okraj a pomalu otáčejte po směru nebo proti směru hodinových ručiček.

Tácu vždy vraťte do neutrální polohy, než zavřete dveře.



**POZOR!**  
Neotáčejte tácem příliš rychle a nevkládejte prsty pod tác nebo na jeho strany.

Skleněnou polici namontovanou spolu s tácem SpinView® lze umístit na různé úrovně uvnitř chladničky.



Ke změně polohy police položte ruku pod zadní částí police, zatlačte ji nahoru, aby se uvolnily úchyty, a vytáhněte skleněnou polici ze skříně.



**POZOR!**  
Tác nevkládejte na nejvyšší úroveň, protože produkty uskladněné na tácu by mohly zasáhnout zařízení Ventilátor nebo ovládací panel a překlopit se.

### 3.3 Vyjmutí tácu SpinView®

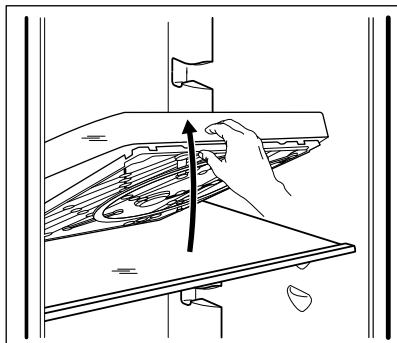


**POZOR!**  
Toto příslušenství vyčistěte vlhkým měkkým hadrem. Mléčné výrobky mohou na povrchu zanechat skvrny.

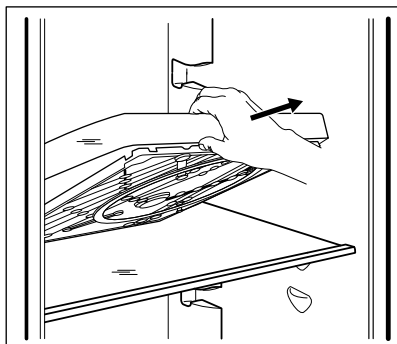
Plastový tác lze při čištění ze skleněné police vyjmout.

Chcete-li vyjmout tác:

1. Nadzdvihněte přední část tácu.




2. Zatažením za tác v naznačeném směru jej vyjměte z úchyty.




**POZOR!**  
Tác SpinView® nedemontujte. Tác SpinView® nemyjte v myčce nádobí.

## 4. POZNÁMKY K OCHRANĚ ŽIVOTNÍHO PROSTŘEDÍ

Recyklujte materiály označené symbolem . Obaly vyhodte do

příslušných odpadních kontejnerů k recyklaci. Pomáhejte chránit životní

prostředí a lidské zdraví a recyklovat elektrické a elektronické spotřebiče určené k likvidaci. Spotřebiče označené příslušným symbolem  nelikvidujte

spolu s domovním odpadem. Spotřebič odevzdejte v místním sběrném dvoře nebo kontaktujte místní úřad.

## OBSAH

1. BEZPEČNOSTNÉ INFORMÁCIE.....	68
2. BEZPEČNOSTNÉ POKYNY.....	70
3. POPIS VÝROBKU.....	70

## MYSLÍME NA VÁS

Ďakujeme, že ste si kúpili spotrebič značky Electrolux. Vybrali ste si výrobok, ktorý v sebe skrýva desaťročia odborných skúseností a inovácií. Je dômyselný a štýlový a pri jeho navrhovaní sme mysleli predovšetkým na vás. Pri každom použití si tak môžete byť istí, že dosiahnete vynikajúce výsledky.

Vitajte vo svete Electrolux.

**Navštívte našu internetovú stránku, kde nájdete:**



Tipy na používanie, brožúry, pokyny na riešenie problémov a informácie o údržbe:

**[www.electrolux.com/webselfservice](http://www.electrolux.com/webselfservice)**



Zaregistrujte si výrobok a využívajte ešte lepšie služby:

**[www.registerelectrolux.com](http://www.registerelectrolux.com)**



Môžete si kúpiť príslušenstvo, spotrebný materiál a originálne náhradné diely pre váš spotrebič:


**[www.electrolux.com/shop](http://www.electrolux.com/shop)**


## STAROSTLIVOSŤ A SLUŽBY ZÁKAZNÍKOM

Odporúčame, aby ste používali originálne náhradné diely.

Keď budete kontaktovať autorizované servisné stredisko, nezabudnite si pripraviť nasledujúce údaje: Model, číslo výrobku, sériové číslo.

Tieto informácie nájdete na typovom štítku.

 Varovanie/upozornenie – Bezpečnostné pokyny

 Všeobecné informácie a tipy

 Ochrana životného prostredia

Vyhradzujeme si právo na zmeny bez predchádzajúceho upozornenia.

### 1. BEZPEČNOSTNÉ INFORMÁCIE

Pred inštaláciou a používaním príslušenstva si pozorne prečítajte priložený návod na používanie. Výrobca nezodpovedá za zranenia ani za škody spôsobené nesprávnou montážou alebo používaním. Tieto pokyny uskladnite na bezpečnom a prístupnom mieste, aby ste do nich mohli v budúcnosti nahliadnuť.

## 1.1 Bezpečnosť detí a zraniteľných osôb

- Tento výrobok smú používať deti staršie ako 8 rokov a osoby so zníženou fyzickou, zmyslovou alebo psychickou spôsobilosťou alebo nedostatkom skúseností a znalostí, iba ak sú pod dozorom zodpovednej osoby alebo ak boli zodpovednou osobou poučené o bezpečnom používaní príslušenstva a rozumejú prípadným rizikám.
- Deti do 3 rokov smú mať prístup k výrobku iba ak sú nepretržite pod dohľadom zodpovednej osoby.
- Nedovoľte, aby sa deti hrali s príslušenstvom.
- Deti nesmú príslušenstvo bez dozoru čistiť ani vykonávať žiadnu údržbu na príslušenstve.
- Obaly vždy uschovajte mimo dosah detí a náležite ich zlikvidujte.

## 1.2 Všeobecná bezpečnosť

- Príslušenstvo čistíte vlhkou mäkkou handričkou. Používajte len neutrálne čistiace prostriedky. Nepoužívajte abrazívne výrobky, špongie s abrazívnou vrstvou, čističe na báze chlóru alebo oleja, rozpúšťadlá ani kovové predmety.
- Na čistenie príslušenstva nepoužívajte prúd vody a paru.
- V tomto príslušenstve ani v chladničke neskladujte výbušné látky, ako napríklad aerosólové nádoby s horľavými pohonnými látkami.
- Nedovoľte, aby sa príslušenstva dotýkali horúce predmety.
- Nepoužívajte ako vonkajšiu tácku.
- Príslušenstvo nerozoberajte.
- Toto príslušenstvo je v súlade s platnými zákonmi a predpismi pre výrobky určené na kontakt s jedlom.

## 2. BEZPEČNOSTNÉ POKYNY

### 2.1 Inštalácia



#### **VAROVANIE!**

Príslušenstvo smie inštalovať iba dospelá osoba.

- Odstráňte všetky obaly.

- Neinštalujte ani nepoužívajte poškodené príslušenstvo.
- Dodržiavajte pokyny pre inštaláciu dodané s príslušenstvom.
- Používajte iba s kompatibilnými modelmi chladničiek od spoločnosti Electrolux/AEG.

## 3. POPIS VÝROBKU

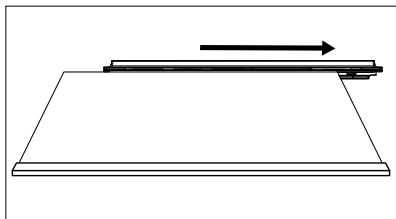
### 3.1 Inštalácia tácky SpinView®



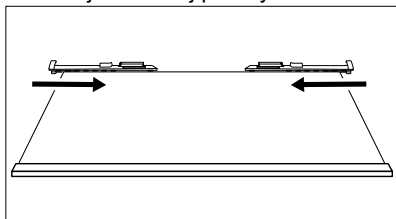
#### **UPOZORNENIE!**

Príslušenstvo pred prvým použitím vyčistite vlhkou mäkkou handričkou. Maximálna povolená nosnosť tácky je 15 kg.

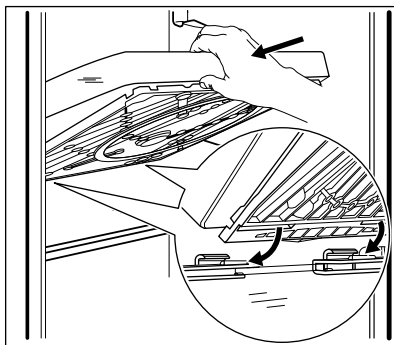
1. Z chladničky vyberte sklenenú poličku.
2. Zo sklenenej poličky vyberte zadný rám.



3. Zasuňte SpinView® svorky na zadný okraj sklenenej poličky.



4. Namontovanie tácky SpinView®. Uistite sa, že kolíky svoriek sa zmestia do špeciálnych zarážok na základni tácky. Skontrolujte, či je tácka SpinView® správne namontovaná jej jemným posúvaním dopredu a dozadu.



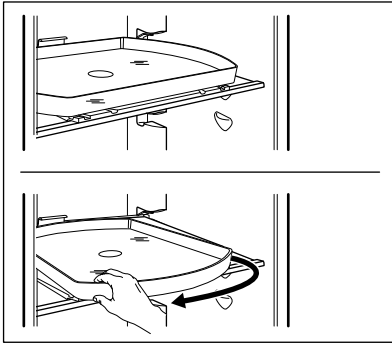
5. Poličku vložte so svorkami do chladničky. Poličku zatlačte, až kým svorky nezacvaknú vnútri priehradky.

### 3.2 Tácka SpinView®

Tácka SpinView® sa otáča o 360 stupňov v oboch smeroch pre lepšiu viditeľnosť a dostupnosť uložených potravín.

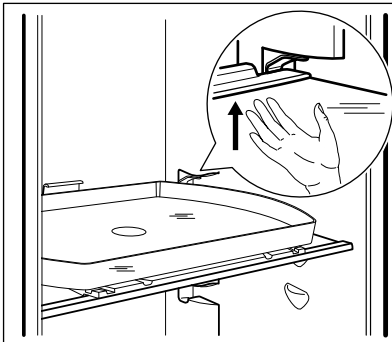
Pre otáčanie tácky uchopte za okraj a opatrne ňou otáčajte v pravotočivom alebo ľavotočivom smere.

Pred zatvorením dverí vždy vráťte tácku do jej neutrálnej polohy.



**UPOZORNENIE!** Tácku neotáčajte príliš rýchlo a nekladte prsty pod tácku alebo po stranách.

Sklenená polička namontovaná s táckou SpinView® môže byť v chladničke umiestnená na rôznych úrovniach.



Pre zmenu polohy poličky položte jednu ruku pod zadnú časť poličky, zatlačte ju nahor, aby ste uvoľnili svorky a vytiahnite sklenenú poličku von zo skrinky.



**UPOZORNENIE!** Tácku neumiestňujte na najvyššiu úroveň, pretože potraviny uložené na tácke by mohli udrieť do Fan (ventilátor) zariadenia alebo ovládacieho panela a preváliť sa.

### 3.3 Vybranie tácky SpinView®

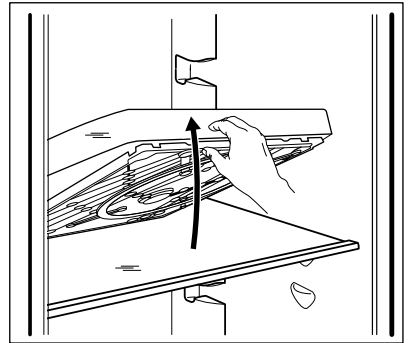


**UPOZORNENIE!** Príslušenstvo čistite vlhkou mäkkou handričkou. Mliečne potraviny môžu spôsobiť škvrny na povrchu.

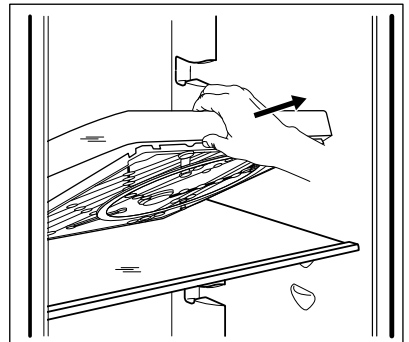
Plastovú tácku môžete vybrať zo sklenenej poličky na vyčistenie.

Na vybranie tácky:

1. Nadvihnite prednú časť tácky nahor.





2. Potiahnite tácku v zobrazenom smere, aby ste ju odmontovali zo svoriek.



**UPOZORNENIE!** Tácku SpinView® nerozoberajte. Tácka SpinView® sa nesmie umývať v umývačke riadu.

## 4. OCHRANA ŽIVOTNÉHO PROSTREDIA

Materiály označené symbolom odovzdajte na recykláciu.  Obal hodte do príslušných kontajnerov na recykláciu. Chráňte životné prostredie a zdravie ľudí a recyklujte odpad z elektrických a elektronických spotrebičov. Nelikvidujte

spotrebiče označené symbolom spolu s odpadom z domácnosti.  Výrobok odovzdajte v miestnom recyklačnom zariadení alebo sa obráťte na obecný alebo mestský úrad.



# SPIS TREŚCI

1. INFORMACJE DOTYCZĄCE BEZPIECZEŃSTWA.....	73
2. WSKAZÓWKI DOTYCZĄCE BEZPIECZEŃSTWA.....	75
3. OPIS URZĄDZENIA.....	75

## Z MYŚLĄ O TOBIE

Dziękujemy za zakup urządzenia Electrolux. Jest ono owocem dziesięcioleci doświadczeń i innowacji. To pomysłowe i stylowe urządzenie zostało zaprojektowane z myślą o Tobie. Użytkując je, możesz mieć zawsze pewność uzyskania wspaniałych efektów.

Witamy w świecie marki Electrolux!

**Zapraszamy na naszą witrynę internetową, aby:**



Otrzymać wskazówki dotyczące użytkowania, broszury, pomoc w rozwiązywaniu problemów oraz informacje dotyczące serwisu:

**[www.electrolux.com/webselfservice](http://www.electrolux.com/webselfservice)**



Zarejestrować swój produkt i uprościć jego obsługę serwisową:

**[www.registerelectrolux.com](http://www.registerelectrolux.com)**



Nabyć akcesoria, materiały eksploatacyjne i oryginalne części zamienne do swojego urządzenia:


**[www.electrolux.com/shop](http://www.electrolux.com/shop)**


## OBSŁUGA KLIENTA


Zalecamy stosowanie oryginalnych części zamiennych.

Kontaktując się z autoryzowanym centrum serwisowym, należy przygotować poniższe dane: informacje o modelu, numer produktu, numer seryjny.

Stosowne informacje można znaleźć na tabliczce znamionowej.

 Ostrzeżenie/przestroga — informacje dotyczące bezpieczeństwa

 Ogólne informacje i wskazówki

 Informacje dotyczące środowiska naturalnego

Producent zastrzega sobie możliwość wprowadzenia zmian bez wcześniejszego powiadomienia.

### 1. INFORMACJE DOTYCZĄCE BEZPIECZEŃSTWA

Przed przystąpieniem do instalacji i rozpoczęciem użytkowania produktu należy uważnie zapoznać się z dołączoną instrukcją obsługi. Producent nie odpowiada za obrażenia ciała ani szkody spowodowane nieprawidłową instalacją lub eksploatacją produktu. Należy zachować instrukcję obsługi w bezpiecznym i łatwo dostępnym miejscu w celu wykorzystania w przyszłości.

## 1.1 Bezpieczeństwo dzieci i osób o ograniczonych zdolnościach ruchowych, sensorycznych lub umysłowych

- Produktu mogą używać dzieci po ukończeniu ósmego roku życia oraz osoby o ograniczonych zdolnościach fizycznych, sensorycznych lub umysłowych, a także nieposiadające odpowiedniej wiedzy lub doświadczenia, jeśli będą one nadzorowane lub zostaną poinstruowane w zakresie bezpiecznego używania produktu i będą świadome związanych z tym zagrożeń.
- Dzieci poniżej 3 roku życia nie powinny zbliżać się do produktu, jeśli nie znajdują się pod stałym nadzorem.
- Nie należy pozwalać, aby dzieci bawiły się produktem.
- Dzieci nie powinny zajmować się czyszczeniem ani konserwacją produktu bez odpowiedniego nadzoru.
- Przechowywać opakowanie w miejscu niedostępnym dla dzieci lub pozbyć się go w odpowiedni sposób.

## 1.2 Ogólne zasady bezpieczeństwa

- Czyścić produkt za pomocą wilgotnej miękkiej szmatki. Stosować wyłącznie neutralne środki czyszczące. Nie używać produktów ściernych, myjek do szorowania, preparatów czyszczących na bazie chloru lub oleju, rozpuszczalników ani metalowych przedmiotów.
- Do czyszczenia produktu nie używać wody pod ciśnieniem ani pary wodnej.
- Nie przechowywać na tacy ani w chłodziarce substancji wybuchowych, np. puszek z aerozolem zawierających łatwopalny gaz pędny.
- Nie dopuszczać do kontaktu produktu z gorącymi przedmiotami.
- Nie używać produktu jako zewnętrznej tacy.
- Nie rozkładać produktu.

- Produkt spełnia wymagania przepisów dotyczących produktów przeznaczonych do kontaktu z żywnością.

## 2. WSKAZÓWKI DOTYCZĄCE BEZPIECZEŃSTWA

### 2.1 Instalacja



#### **OSTRZEŻENIE!**

Instalację produktu powinna zajmować się wyłącznie dorosła osoba.

- Usunąć wszystkie elementy opakowania.

- Nie instalować ani nie używać uszkodzonego produktu.
- Postępować zgodnie z instrukcją instalacji dołączonej do produktu.
- Montować wyłącznie w kompatybilnych modelach chłodziarek Electrolux/AEG.

## 3. OPIS URZĄDZENIA

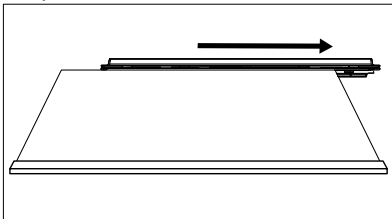
### 3.1 Instalacja tacy SpinView®



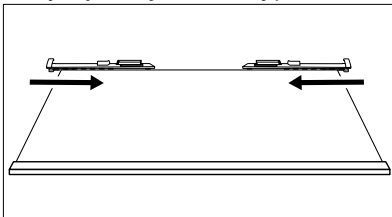
#### **UWAGA!**

Przed pierwszym użyciem wyczyścić tacę wilgotną miękką szmatką. Maksymalne dopuszczalne obciążenie tacy wynosi 15 kg.

1. Wyjąć szklaną półkę z chłodziarki.
2. Wymontować tylną listwę ze szklanej półki.

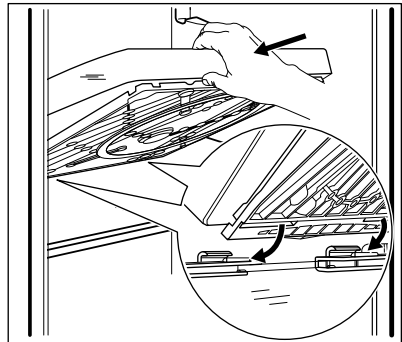


3. Nasunąć zaciski tacy SpinView® na tylną krawędź szklanej półki.



4. Zamontować tacę SpinView®. Upewnić się, że wypusty zacisków

pasują do specjalnych wycięć w podstawie tacy. Sprawdzić prawidłowe zamocowanie tacy SpinView®, poruszając ją delikatnie do przodu i do tyłu.



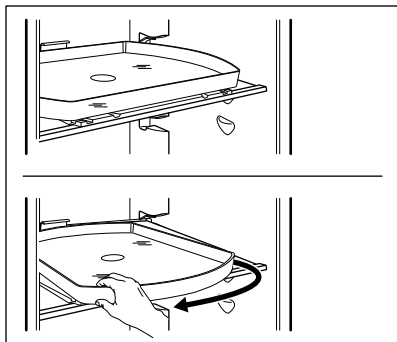
5. Umieścić półkę z zaciskami w chłodziarce. Popchnąć półkę, aż zaciski zablokują się w komorze chłodziarki.

### 3.2 Taca SpinView®

Taca SpinView® obraca się w obie strony w zakresie 360 stopni, aby zapewnić lepszą widoczność i dostępność przechowywanych produktów spożywczych.

Aby obrócić tacę, należy chwycić za jej brzeg i powoli obrócić ją zgodnie lub przeciwnie do ruchu wskazówek zegara.

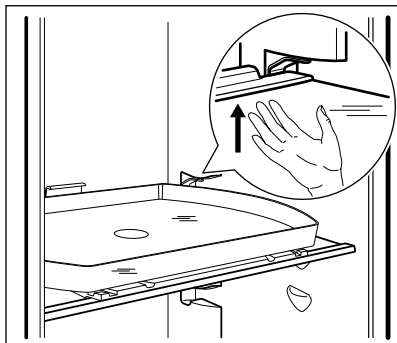
Przed zamknięciem drzwi należy zawsze ustawić tacę w neutralnym położeniu.



#### UWAGA!

Nie obracać tacy zbyt szybko i nie wkładać pod nią palców ani nie trzymać ich po bokach.

Szklaną półkę z zamontowaną tacą SpinView® można umieścić na różnych poziomach w chłodziarce.



Aby zmienić położenie półki, należy chwycić ręką od spodu jej tylną część, popchnąć w górę, aby zwolnić zaciski, i wyciągnąć półkę z komory chłodziarki.



#### UWAGA!

Nie umieszczać półki na najwyższym poziomie, ponieważ produkty przechowywane na tacy mogłyby uderzyć w Wentylator lub panel sterowania i przewrócić się.

### 3.3 Wyjmowanie tacy SpinView®



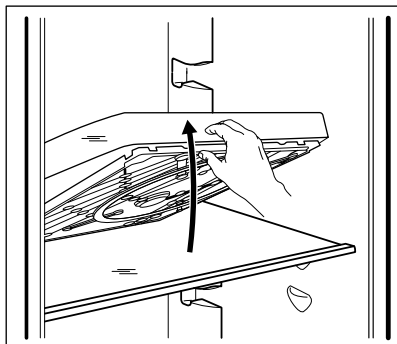
#### UWAGA!

Czyścić produkt za pomocą wilgotnej miękkiej szmatki. Produkty pochodzenia mlecznego mogą pozostawić plamy na powierzchni tacy.

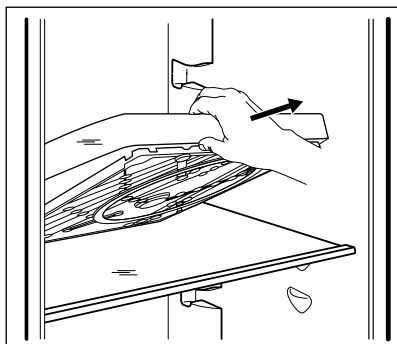
Plastikową tacę można wyjąć ze szklanej półki w celu umycia.

Wyciąganie tacy:

1. Unieść przednią część tacy w górę.




2. Pociągnąć tacę we wskazanym kierunku, aby wyjąć ją z zacisków.




#### UWAGA!

Nie rozkładać tacy SpinView®. Nie myć tacy SpinView® w zmywarce.

## 4. OCHRONA ŚRODOWISKA

Materiały oznaczone symbolem  należy poddać utylizacji. Opakowanie urządzenia włożyć do odpowiedniego pojemnika w celu przeprowadzenia recyklingu. Należy zadbać o ponowne przetwarzanie odpadów urządzeń elektrycznych i elektronicznych, aby chronić środowisko naturalne oraz

ludzkie zdrowie. Nie wolno wyrzucać urządzeń oznaczonych symbolem  razem z odpadami domowymi. Należy zwrócić produkt do miejscowego punktu ponownego przetwarzania lub skontaktować się z odpowiednimi władzami miejskimi.

## TARTALOM

1. BIZTONSÁGI INFORMÁCIÓK.....	78
2. BIZTONSÁGI ELŐÍRÁSOK.....	80
3. TERMÉKLEÍRÁS.....	80

## GONDOLUNK ÖNRE

Köszönjük, hogy Electrolux terméket vásárolt. Ön olyan készülék tulajdonosa lett, mely mögött több évtizedes szakmai tapasztalat és innováció áll. Rendkívüli tudását és stílusos megjelenését az Ön igényei ihlették. Valahányszor csak használja, biztos lehet abban, hogy a benne foglalt tudás a siker garanciája. Köszöntjük az Electrolux világában!

**Látogassa meg a weboldalunkat:**



Kezelési tanácsok, kiadványok, hibaelhárító, szerviz információk:  
**[www.electrolux.com/webselfservice](http://www.electrolux.com/webselfservice)**



További előnyökért regisztrálja készülékét:  
**[www.registerelectrolux.com](http://www.registerelectrolux.com)**



Kiegészítők, segédanyagok és eredeti alkatrészek vásárlása a készülékhez:  
**[www.electrolux.com/shop](http://www.electrolux.com/shop)**

## VÁSÁRLÓI TÁMOGATÁS ÉS SZERVIZ


Kizárólag eredeti alkatrészek használatát javasoljuk.

Ha készülékével a szervizhez fordul, legyenek kéznél az alábbi adatok: Típus, termékszám, sorozatszám.

Ezek az információk az adattáblán olvashatók.

 Figyelmeztetés - Biztonsági információk

 Általános információk és hasznos tanácsok

 Környezetvédelmi információk

A változtatások jogát fenntartjuk.

### 1. BIZTONSÁGI INFORMÁCIÓK

Az üzembe helyezés és használat előtt gondosan olvassa el a mellékelt útmutatót. A gyártó nem vállal felelősséget a helytelen beszerelés vagy használat miatt keletkezett sérülésekért és károkért. Tartsa biztonságos és elérhető helyen az útmutatót, hogy szükség esetén mindig a rendelkezésére álljon.

## 1.1 Gyermek és fogyatékkal élő személyek biztonsága

- A terméket 8 év feletti gyermekek és csökkent fizikai, értelmi vagy mentális képességű, illetve megfelelő tapasztalatok vagy ismeretek híján lévő személyek csak felügyelettel, vagy a tartozékot biztonságos használatára vonatkozó megfelelő tájékoztatás esetén használhatják.
- 3 évesnél fiatalabb gyermekek kizárólag folyamatos felügyelet mellett tartózkodhatnak a készülék/termék közelében.
- Ne hagyja, hogy gyermekek a tartozékkal játszanak.
- Gyermekek felügyelet nélkül nem végezhetnek tisztítási vagy karbantartási tevékenységet a tartozékon.
- Minden csomagolóanyagot tartson távol a gyermekektől, és megfelelően dobja azokat hulladékba.

## 1.2 Általános biztonság

- A tartozékot puha, nedves ruhával tisztítsa. Csak semleges tisztítószerrel használjon. Ne használjon súrolószert, súrolószivacsot, klór- vagy olajtartalmú tisztítószerrel, oldószert vagy fém tárgyat.
- A tartozék tisztításához ne használjon vízsugarat vagy gőzt.
- Tilos robbanásveszélyes termékeket és anyagokat (pl.: gyulladásveszélyes hajtógázzal töltött aeroszolos flakonokat) tárolni sem a tartozékban, sem a hűtőszekrényben.
- Ügyeljen arra, hogy forró tárgy ne érjen a tartozékhoz.
- Ne használja külső tálcaként.
- Ne szerelje szét a tartozékot.
- A tartozék megfelel az élelmiszerekkel érintkezésbe lépő termékekre vonatkozó előírásoknak.

## 2. BIZTONSÁGI ELŐÍRÁSOK

### 2.1 Üzembe helyezés



#### FIGYELMEZTETÉS!

Kizárólag felnőtt helyezheti üzembe a tartozékot.

- Távolítsa el az összes csomagolóanyagot.

- Ne helyezzen üzembe, és ne is használjon sérült tartozékot.
- Tartsa be a tartozékhoz mellékelt üzembe helyezési útmutatóban foglaltakat.
- Kizárólag kompatibilis Electrolux/AEG hűtőgép modellekkel használja.

## 3. TERMÉKLEÍRÁS

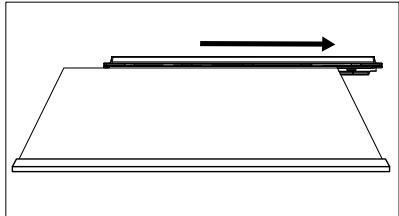
### 3.1 A SpinView® tálca üzembe helyezése



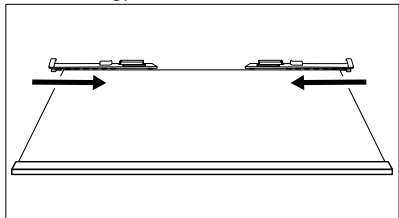
#### VIGYÁZAT!

Az első használat előtt a tartozékot puha, nedves ruhával tisztítsa át. A tálcán legfeljebb 15 kg tömegű termék tárolható.

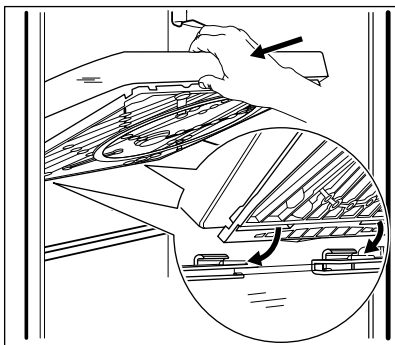
1. Távolítsa el az üvegpolcot a hűtőszekrényből.
2. Távolítsa el a hátsó díszlécet az üvegpolcról.



3. Csúsztassa a SpinView® rögzítőket az üvegpolc hátsó élére.



4. Szerelje be a SpinView® tálcát. Ügyeljen rá, hogy a rögzítők illeszkedjenek a tálca alján lévő speciális mélyedésekbe. Óvatosan előre-hátra mozgatással ellenőrizze, hogy a SpinView® tálca megfelelően rögzítve van-e.



5. A rögzítőekkel felszerelt polcot helyezze a hűtőszekrénybe. Addig tolja be a polcot, míg a rögzítők a hűtőtér falához nem kapcsolódnak.

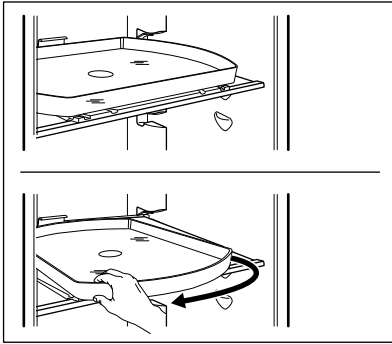
### 3.2 SpinView® tálca

A SpinView® tálca mindkét irányba 360 fokkal elforgatható a tárolt termékek jobb láthatósága és elérhetősége érdekében.

Elforgatáshoz fogja meg a tálca szélét, és lassan forgassa el az óramutató járásával megegyező vagy ellentétes irányba.

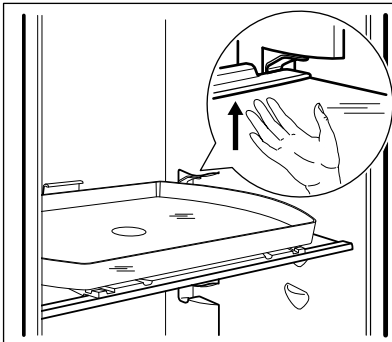
Az ajtó becsukása előtt mindig forgassa vissza a tálcát a semleges helyzetbe.



**VIGYÁZAT!**

Ne forgassa túl gyorsan a tálcát, és ne tegye ujjait a tálcá alá vagy oldalra.

A SpinView® tálcával összeépített üvegpolec különböző polcszintekre helyezhető a hűtőszekrényben.



A polec áthelyezéséhez tegye a kezét a polec hátulja alá, nyomja azt fel a rögzítők kioldásához, majd húzza ki az üvegpolecot a hűtőszekrényből.

**VIGYÁZAT!**

Ne helyezze a tálcát a legmagasabb polcszintre, mert a rajta tárolt termékek hozzáütközhetnek a Ventilátor egységhez vagy a kezelőpanelhez, és leborulhatnak.

### 3.3 A SpinView® tálcá eltávolítása

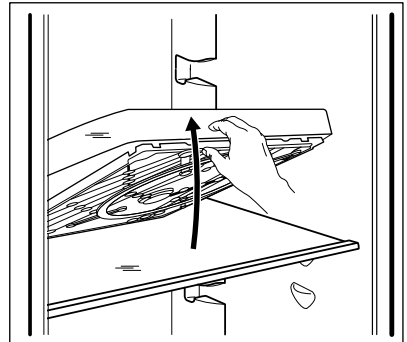
**VIGYÁZAT!**

A tartozékot puha, nedves ruhával tisztítsa. A tejalapú élelmiszerek elszínezhetik a felületet.

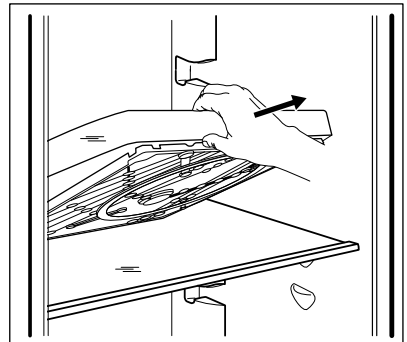
Tisztításhoz a műanyag tálcá levehető az üvegpolecről.

A tálcá eltávolítása:

1. Emelje meg a tálcá elejét.





2. Húzza a tálcát a jelzett irányba, és emelje le a rögzítőkről.

**VIGYÁZAT!**

Ne szerelje szét a SpinView® tálcát. A SpinView® tálcát tilos mosogatógépben tisztítani.

## 4. KÖRNYEZETVÉDELMI TUDNIVALÓK

 A következő jelzéssel ellátott anyagokat hasznosítsa újra. Újrahasznosításhoz tegye a megfelelő konténerekbe a csomagolást. Járuljon hozzá környezetünk és egészségünk védelméhez, és hasznosítsa újra az elektromos és elektronikus hulladékot. A

 tiltó szimbólummal ellátott készüléket ne dobja a háztartási hulladék közé. Juttassa el a készüléket a helyi újrahasznosító telepre, vagy lépjen kapcsolatba a hulladékkezelésért felelős hivatallal.

## CUPRINS

1. INFORMAȚII PRIVIND SIGURANȚA.....	83
2. INSTRUCȚIUNI DE SIGURANȚĂ.....	85
3. DESCRIEREA PRODUSULUI.....	85

## NE GÂNDIM LA DUMNEAVOASTRĂ

Vă mulțumim pentru că ați achiziționat un aparat Electrolux. Ați ales un produs care include decenii de experiență profesională și de inovație. Ingenios și stilat, a fost conceput special pentru dumneavoastră. Pentru ca atunci când îl utilizați să aveți întotdeauna aceleași rezultate extraordinare.

Bine ați venit la Electrolux.

**Vizitați website-ul la:**



Aici găsiți sfaturi privind utilizarea, broșuri, informații care vă ajută la rezolvarea unor probleme apărute și informații despre service:

**[www.electrolux.com/webselfservice](http://www.electrolux.com/webselfservice)**



Înregistrați-vă produsul pentru a beneficia de servicii mai bune:

**[www.registerelectrolux.com](http://www.registerelectrolux.com)**



Cumpărați accesorii, consumabile și piese de schimb originale pentru aparatul dvs.:


**[www.electrolux.com/shop](http://www.electrolux.com/shop)**

## SERVICIUL DE RELAȚII CU CLIEȚII ȘI SERVICE


Utilizați doar piese de schimb originale.

Atunci când contactați centrul autorizat de service, asigurați-vă că aveți disponibile următoarele informații: Model, PNC, Număr de serie.

Informațiile pot fi găsite pe plăcuța cu datele tehnice.

 Avertisment / Atenție-Informații privind siguranța

 Informații generale și recomandări

 Informații privind mediul înconjurător

Ne rezervăm dreptul asupra efectuării de modificări.

### 1. INFORMAȚII PRIVIND SIGURANȚA

Înainte de instalarea și de utilizarea accesoriului, citiți cu atenție instrucțiunile furnizate. Producătorul nu este responsabil pentru nicio vătămare sau daună rezultată din instalarea sau utilizarea incorectă. Păstrați permanent instrucțiunile într-un loc sigur și accesibil pentru o consultare ulterioară.

## 1.1 Siguranța copiilor și a persoanelor vulnerabile

- Acest produs poate fi utilizat de copiii cu vârsta mai mare de 8 ani, de persoanele cu capacități fizice, senzoriale sau mentale reduse sau de persoanele fără cunoștințe sau experiență doar sub supraveghere sau după o scurtă instruire care să le ofere informațiile necesare despre utilizarea sigură a accesoriului și să le permită să înțeleagă pericolele la care se expun.
- Copiii cu vârsta mai mică de 3 ani nu trebuie lăsați să se apropie de aparat dacă nu sunt supravegheați permanent
- Nu lăsați copiii să se joace cu aparatul.
- Copiii nu vor realiza curățarea sau întreținerea realizată de utilizator asupra accesoriului fără a fi supravegheați.
- Nu lăsați ambalajele la îndemâna copiilor și aruncați-le conform reglementărilor.

## 1.2 Aspecte generale privind siguranța

- Curățați accesoriul cu o lavetă moale și umedă. Utilizați numai detergenți neutri. Nu folosiți produse abrazive, bureți abrazivi, soluții de curățare pe bază de clor sau ulei, solvenți sau obiecte metalice.
- Nu folosiți apă pulverizată și abur pentru curățarea accesoriului.
- Nu depozitați în acest accesoriu și nici în frigider substanțe explozive, cum ar fi recipiente cu aerosoli cu un combustibil inflamabil.
- Nu lăsați articolele fierbinți să atingă accesoriul.
- A nu se folosi ca tavă externă.
- Nu demontați accesoriul.
- Accesoriul este conform cu reglementările referitoare la produsele care sunt concepute să intre în contact cu alimentele.

## 2. INSTRUCȚIUNI DE SIGURANȚĂ

### 2.1 Instalarea



#### AVERTISMENT!

Doar o persoană adultă poate instala acest accesoriu.

- Îndepărtați toate ambalajele.

- Dacă accesoriul este deteriorat, nu îl instalați sau utilizați.
- Urmați instrucțiunile de instalare furnizate împreună cu accesoriul.
- A se utiliza doar cu modelele compatibile de frigidere Electrolux/AEG.

## 3. DESCRIEREA PRODUSULUI

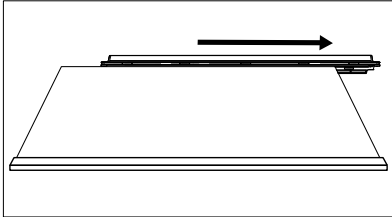
### 3.1 Instalarea tăvii SpinView®



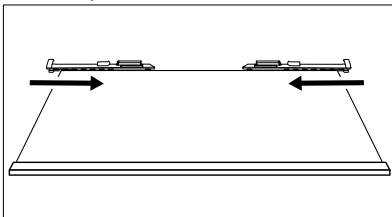
#### ATENȚIE!

Înainte de prima utilizare, curățați accesoriul cu o lavetă moale și umedă. Sarcina maximă permisă pe tavă este de 15 kg.

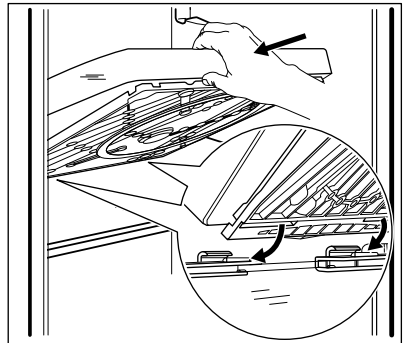
1. Scoateți raftul de sticlă din frigider.
2. Scoateți garnitura din spate de pe raftul de sticlă



3. Glisați clemele SpinView® pe muchia din spate a raftului de sticlă.



4. Montați tava SpinView®. Asigurați-vă că pinii clemei intră în adânciturile speciale de la baza tăvii. Verificați dacă tava SpinView® este montată corect prin mișcarea acesteia ușor spre înainte și înapoi.



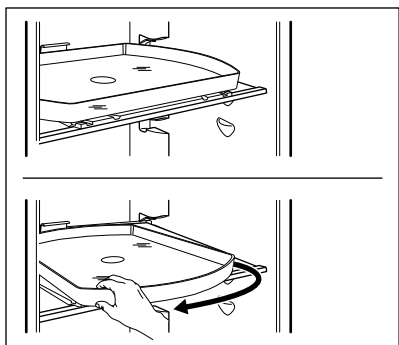
5. Puneți raftul cu cleme în interiorul frigiderului. Împingeți raftul până când clemele se fixează în interiorul compartimentului.

### 3.2 Tava SpinView®

Tava SpinView® se rotește la 360 de grade în ambele direcții pentru o vizibilitate mai bună și pentru a ajunge mai ușor la produsele depozitate.

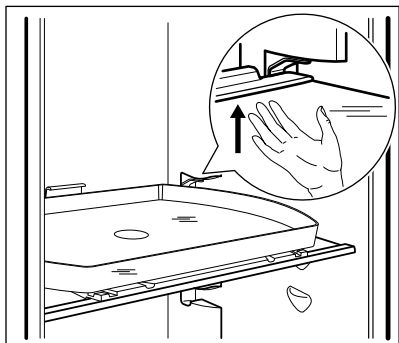
Pentru roti tava, prindeți-o de margine și învârtiți-o ușor în sensul acelor de ceasornic sau în sens invers.

Lăsați întotdeauna tava în poziția sa neutră înainte de a închide ușa.

**ATENȚIE!**

Nu învârtiți prea rapid tava și nu puneți degetele sub tavă sau pe lateral.

Raful de sticlă montat împreună cu tava SpinView® poate fi amplasat pe niveluri diferite din interiorul frigiderului.



Pentru a re poziționa raftul, puneți mâna în spatele raftului, împingeți în sus pentru a elibera clemele și scoateți raftul de sticlă din cabinet.

**ATENȚIE!**

Nu puneți tava pe nivelul cel mai ridicat deoarece produsele depozitate pe tavă pot lovi dispozitivul Ventilator sau panoul de comandă și se pot răsturna.

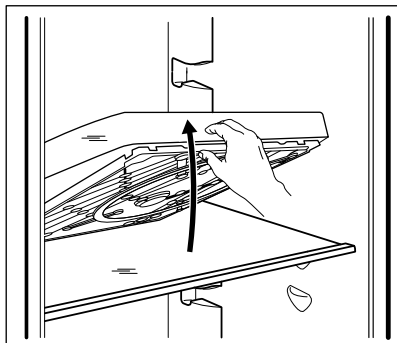
**3.3 Scoaterea tăvii SpinView®****ATENȚIE!**

Curățați accesoriul cu o lavetă moale și umedă. Alimentele pe bază de lapte pot păta finisajul.

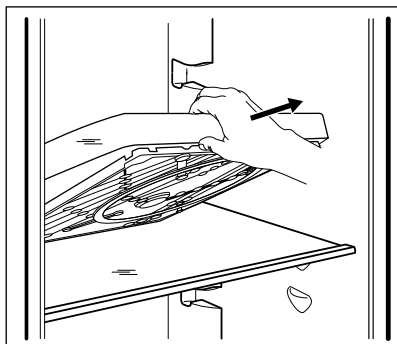
Tava de plastic poate fi îndepărtată de pe raftul de sticlă pentru a fi curățată.

Pentru a scoate tava:

1. Ridicați în sus partea frontală a tăvii.




2. Trageți tava în direcția indicată pentru a o scoate din cleme.


**ATENȚIE!**

Nu demontați tava SpinView®. Nu curățați tava SpinView® în mașina de spălat vase.

**4. INFORMAȚII PRIVIND MEDIUL**

Reciclați materialele marcate cu simbolul . Pentru a recicla ambalajele, acestea

trebuie puse în containerele corespunzătoare. Ajutați la protejarea

mediului și a sănătății umane și la reciclarea deșeurilor din aparatele electrice și electrocasnice. Nu aruncați aparatele marcate cu acest simbol 

împreună cu deșeurile menajere. Returnați produsul la centrul local de reciclare sau contactați administrația orașului dvs.

## СЪДЪРЖАНИЕ

1. ИНФОРМАЦИЯ ЗА СИГУРНОСТ.....	88
2. ИНСТРУКЦИИ ЗА БЕЗОПАСНОСТ.....	90
3. ОПИСАНИЕ НА УРЕДА.....	90

## МИСЛИМ ЗА ВАС

Благодарим ви, че закупихте уред от Electrolux. Избрахте продукт, който носи със себе си десетилетия професионален опит и нововъведения. Оригинален и стилен, той е създаден с мисъл за вас. Така че, когато и да го използвате, можете да сте сигурни, че ще получите невероятни резултати по всяко време.

Добре дошли в Electrolux.

**Посетете нашия уебсайт, за да:**



Получите полезни съвети, брошури, отстраняване на неизправности, сервизна информация:

**[www.electrolux.com/webselfservice](http://www.electrolux.com/webselfservice)**



Регистрирайте своя продукт за по-добро обслужване:

**[www.registerelectrolux.com](http://www.registerelectrolux.com)**



Купите аксесоари, консумативи и оригинални резервни части за вашия уред:


**[www.electrolux.com/shop](http://www.electrolux.com/shop)**


## ГРИЖИ ЗА КЛИЕНТА И ОБСЛУЖВАНЕ


Препоръчваме използването на оригинални резервни части.

Когато се свързвате с нашия оторизиран отдел "Обслужване", трябва да имате под ръка следната информация: Модел, PNC (номер на продукт), сериен номер.

Информацията можете да намерите на табелката с данни.

 Предупреждение / Внимание-Важна информация за безопасност

 Обща информация и съвети

 Информация за опазване на околната среда

Запазваме си правото на изменения.

### 1. ИНФОРМАЦИЯ ЗА СИГУРНОСТ

Преди монтирането и употребата на принадлежността, внимателно прочетете предоставените инструкции. Производителят не е отговорен за контузии или наранявания в резултат на неправилна инсталация или употреба. Винаги дръжте инструкциите на безопасно и лесно за достъп място за справка в бъдеще.



## 1.1 Безопасност за деца и хора с ограничени способности

- Този продукт може да бъде използван от деца над 8-годишна възраст, както и лица с намалени физически, сетивни и умствени възможности или лица без опит и познания, само ако те са под наблюдение или бъдат инструктирани относно безопасната употреба на принадлежността и възможните рискове.
- Деца под 3-годишна възраст трябва да се държат далеч от уреда, освен ако не са под постоянно наблюдение.
- Не позволявайте на децата да си играят с принадлежността.
- Деца не трябва да извършват почистване или поддръжка на принадлежността без надзор.
- Дръжте всичките опаковачни материали далеч от деца и ги изхвърлете, както е редно.

## 1.2 Основна безопасност

- Почиствайте принадлежността с навлажнена мека кърпа. Използвайте само неутрални препарати. Не използвайте абразивни продукти, грапави, почистващи кърпи, хлорни препарати или такива на маслена основа, разтворители или метални предмети.
- Не почиствайте принадлежността чрез воден спрей или пара.
- Не съхранявайте експлозивни субстанции, като кутии аерозол със запалимо гориво в тази принадлежност и в хладилника.
- До тази принадлежност не трябва да се докосват нагорещени предмети.
- Не използвайте като външна тава.
- Не разглобявайте принадлежността.

- Тази принадлежност отговаря на изискванията на разпоредбите за продукти, предназначени за контакт с храна.

## 2. ИНСТРУКЦИИ ЗА БЕЗОПАСНОСТ

### 2.1 Монтаж



#### **ВНИМАНИЕ!**

Тази принадлежност трябва да се монтира от възрастен.

- Премахнете всички опаковки.

- Не монтирайте и не използвайте повредена принадлежност.
- Следвайте инструкциите за инсталиране, приложени към тази принадлежност.
- Използвайте само със съвместими модели хладилници Electrolux/AEG.

## 3. ОПИСАНИЕ НА УРЕДА

### 3.1 Монтиране на тавата SpinView®



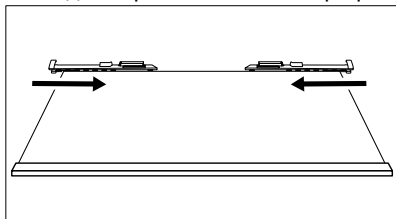
#### **ПРЕДУПРЕЖДЕНИЕ!**

Почиствайте принадлежността с мека навлажнена кърпа преди първа употреба. Максимално допустимото натоварване върху тавата е 15 кг.

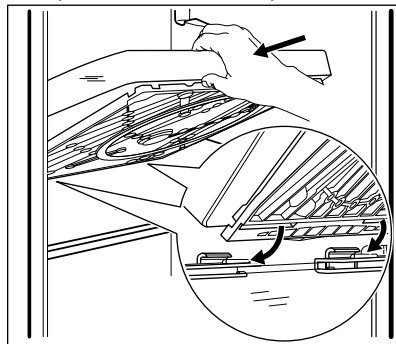
1. Извадете стъкления рафт от хладилника.
2. Остранете задната част от стъкления рафт.



3. Плъзнете скобите SpinView® по задния край на стъкления рафт.



4. Монтирайте тавата SpinView®. Уверете се, че щифтовете на скобите се побират в специалните вдлъбнатини на тавата. Проверете дали тавата SpinView® е монтирана правилно, като я придвижите леко напред и назад.



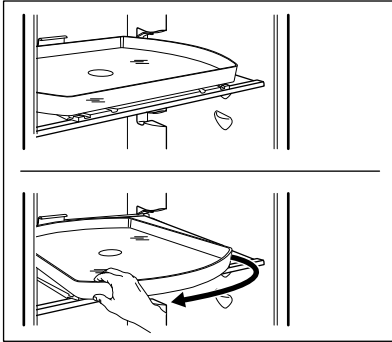
5. Поставете рафта заедно със скобите в хладилника. Натиснете рафта, докато скобите се фиксират в отделението.

### 3.2 тава SpinView®

Тавата SpinView® се завърта на 360 градуса в двете посоки за по-добра видимост и достъпност на съхраняваните продукти.

За да завъртите тавата, хванете я от края и бавно я завъртете по посока на часовниковата стрелка или обратно.

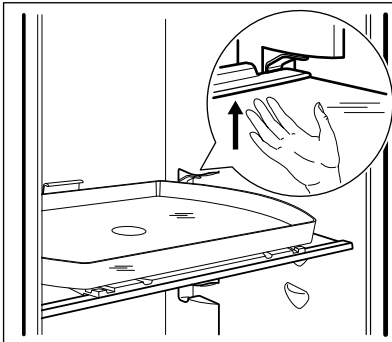
Винаги връщайте тавата в неутрална позиция, преди да затворите вратата.



**ПРЕДУПРЕЖДЕНИЕ!**

Не въртете тавата прекалено бързо и не поставяйте пръсти под тавата или отстрани.

Стъкленият рафт, монтиран с тавата SpinView®, може да бъде поставен на различни нива в хладилника.



За да смените позицията на рафта, поставете ръка под задната страна на рафта, натиснете го нагоре, за да освободите скобите и извадете стъкления рафт от шкафа.



**ПРЕДУПРЕЖДЕНИЕ!**

Не поставяйте тавата на най-високото ниво, защото продуктите, които се съхраняват върху тавата, могат да се ударят в устройството Вентилатор или командното табло и да се преобърнат.

**3.3 Изваждане на тавата SpinView®**



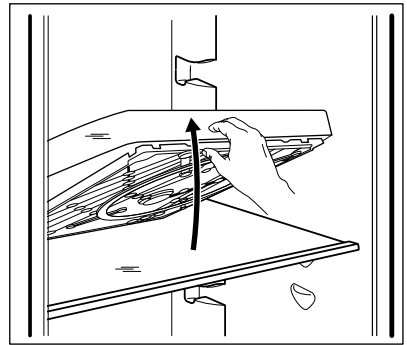
**ПРЕДУПРЕЖДЕНИЕ!**

Почистете принадлежността с мека влажна кърпа. Млечните храни могат да оставят петна по покритието.

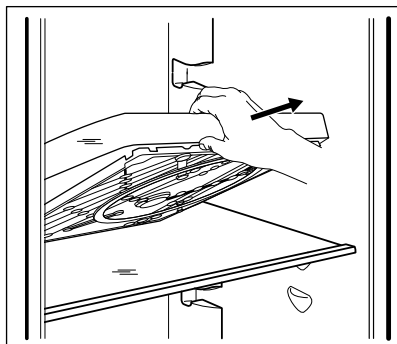
Пластмасовата тава може да се изважда от стъкления рафт за почистване.

За да отстраните тавата:

1. Повдигнете предната част на тавата нагоре.




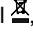
2. Издърпайте тавата в показаната посока, за да я демонтирате от скобите.



**ПРЕДУПРЕЖДЕНИЕ!**  
Не разглобявайте тавата SpinView®. Не почиствайте тавата SpinView® в съдомиялна машина.

## 4. ОПАЗВАНЕ НА ОКОЛНАТА СРЕДА

Рециклирайте материалите със символа . Поставете опаковките в съответните контейнери за рециклирането им. Помогнете за опазването на околната среда и човешкото здраве, както и за рециклирането на отпадъци от

електрически и електронни уреди. Не изхвърляйте уредите, означени със символа , заедно с битовата смет. Върнете уреда в местния пункт за рециклиране или се обърнете към вашата общинска служба.

## SISUKORD

1. OHUTUSINFO.....	93
2. OHUTUSJUHISED.....	94
3. TOOTE KIRJELDUS.....	95

## SULLE MÕELDES

Täname teid selle Electroluxi seadme ostmise eest. Olete valinud toote, mille loomisel on rakendatud pikaagest asjatundlikku kogemust ja uuenduslikkust. Nutika ja stiilse disaini kõrval ei ole unustatud ka teid. Ükskõik, millal te seda ka ei kasuta – suurepärasestes tulemustes võite te alati kindel olla.

Teretulemast Electroluxi.

**Külastage meie veebisaiti:**



Kasutusnõuanded, brošüürid, veaotsing, teenindusinfo:  
**[www.electrolux.com/webselfservice](http://www.electrolux.com/webselfservice)**



Registreerige oma toode parema teeninduse saamiseks:  
**[www.registerelectrolux.com](http://www.registerelectrolux.com)**



Ostke lisaseadmeid, tarvikuid ja originaalvaruosi:  
**[www.electrolux.com/shop](http://www.electrolux.com/shop)**


## KLIENDITEENINDUS


Soovitame alati kasutada originaalvaruosi.

Teenindusse pöördumisel peaksid teil olema varuks järgmised andmed: Mudel, tootenumber (PNC), seerianumber.

Andmed leiate andmesildilt.

 Hoiatus / oluline ohutusinfo

 Üldine informatsioon ja nõuanded

 Keskkonnateave

Jäetakse õigus teha muutusi.

### 1. OHUTUSINFO

Enne tarviku paigaldamist ja kasutamist lugege kaasasolev juhend tähelepanelikult läbi. Tootja ei võta endale vastutust vigastuste või varalise kahju eest, mis on tingitud paigaldusnõuete eiramisest või väärist kasutusest. Hoidke kasutusjuhend kindlas kohas alles, et saaksite seda vajadusel vaadata.

## 1.1 Laste ja ohustatud inimeste turvalisus

- Üle 8-aastased lapsed ning füüsilise, sensoorse või vaimse erivajadusega või oskuste ja teadmisteta inimesed võivad seda toodet kasutada vaid järelvalve olemasolul ja juhul, kui neid on õpetatud tarvikut turvaliselt kasutama ning nad mõistavad selle kasutamise kaasnavaid ohte.
- Alla 3-aastased lapsed tuleks eemal hoida, kui täiskasvanu nende tegevust ei jälgi.
- Ärge lubage lastel tarvikuga mängida.
- Ilma järelvalveta ei tohi lapsed tarvikut puhastada ega hooldustoiminguid läbi viia.
- Hoidke pakendimaterjal lastele kättesaamatus kohas ja kõrvaldage see nõuetekohaselt.

## 1.2 Üldine ohutus

- Puhastage plaati pehme niiske lapiga. Kasutage ainult neutraalseid pesuaineid. Ärge kasutage abrasiivseid tooteid, küürimisšvamme, kloori- ega õlipõhiseid puhastusvahendeid, lahusteid ega metallist esemeid.
- Ärge kasutage tarviku puhastamiseks vee- või aurupihustit.
- Ärge hoidke sellel tarvikul ega külmikus süttivaid aineid ega plahvatusohtlikke esemeid (nt aerosoolpihusteid).
- Ärge laske kuumadel esemetel tarviku vastu puutuda.
- Ärge kasutage seda kandikuna.
- Ärge tarvikut lahti võtke.
- See tarvik on kooskõlas eeskirjadega toiduga kokkupuutuvate toodete kohta.

## 2. OHUTUSJUHISED

### 2.1 Paigaldamine



#### **HOIATUS!**

Seda tarvikut peaks paigaldama ainult täiskasvanud isik.

- Eemaldage kõik pakkematerjalid.
- Kahjustatud tarvikut ei tohi paigaldada ega kasutada.
- Järgige tarvikuga kaasasolevaid paigaldusjuhiseid.
- Kasutage seda ainult ühilduvate Electroluxi / AEG külmikumudelitega.

## 3. TOOTE KIRJELDUS

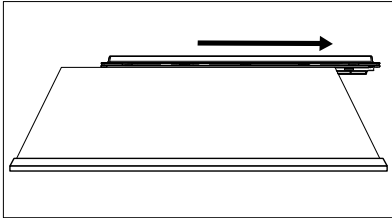
### 3.1 SpinView® aluse paigaldamine



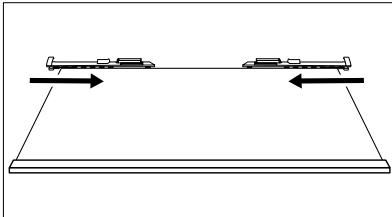
#### ETTEVAATUST!

Enne kasutamist puhastage tarvikut pehme niiske lapiga. Alusele tohib panna maksimaalselt 15 kg toiduaineid.

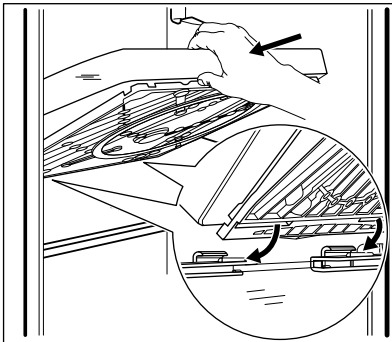
1. Eemaldage külmikust klaasriiul.
2. Eemaldage klaasriiulilt tagumine liist



3. Libistage SpinView® klambrid klaasriiuli tagumise serva külge.



4. Kinnitage SpinView® alus. Jälgige, et klambri tihvtid kinnituksid aluse põhjal asuvasse spetsiaalsetesse salkudesse. Kontrollige SpinView® aluse õiget kinnitumist, liigutades seda õrnalt ettepoole ja tahapoole.



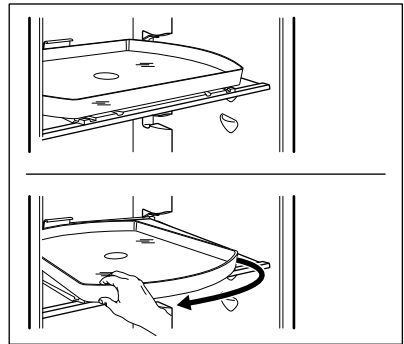
5. Asetage klambritega riul külmikusse. Lükake riulit seni, kuni klambrid külmikus kohale lukustuvad.

### 3.2 SpinView® alus

SpinView® alust saab mõlemas suunas 360 kraadi pöörata, et näeksite hoiule pandud toiduaineid paremini ja et need oleks lihtsamini kättesaadavad.

Aluse pööramiseks võtke selle servast kinni ja pöörake seda aeglaselt päripäeva või vastupäeva.

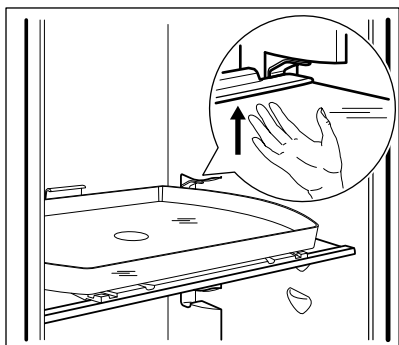
Enne ukse sulgemist seadke alus alati oma asgsesse asendisse.



#### ETTEVAATUST!

Ärge keerutage alust liiga kiiresti ega hoidke selle alt või külgedelt kinni.

Klaasriiulit, millele saab SpinView® aluse paigutada, võib asetada külmikus erinevatele kõrgustele.



Riikli ümberpaigutamiseks pange oma käsi riikli tagakülje alla, lükake seda klambrite vabastamiseks ülespoole ja tõmmake klaasriiuli siis külmikust välja.



#### ETTEVAATUST!

Ärge paigutage alust kõige ülemisele tasandile, sest alusele pandud toiduained võivad sattuda vastu Ventilator-seadet või juhtpaneeli ja ülemist katet.

### 3.3 SpinView® aluse eemaldamine.



#### ETTEVAATUST!

Puhastage tarvikut pehme niiske lapiga. Piimatooted võivad tarviku pinnale jätta plekid.

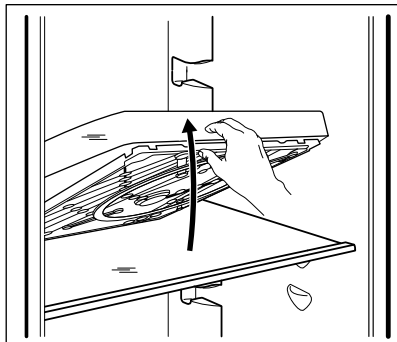
Plastikust aluse võib klaasriiuli küljest puhastamiseks välja võtta.

## 4. JÄÄTMEKÄITLUS

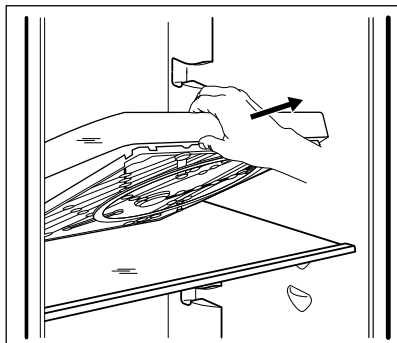
Sümboliga ♻️ tähistatud materjalid võib ringlusse suunata. Selleks viige pakendid vastavatesse konteineritesse. Aidake hoida keskkonda ja inimeste tervist ja suunake elektri- ja elektroonilised jäätmed ringlusse. Ärge visake

Aluse eemaldamiseks:

1. Tõstke aluse esiosa ülespoole.



2. Tõmmake alust näidatud suunas, kuni see klambrite küljest lahti tuleb.



#### ETTEVAATUST!

Ärge võtke SpinView® alust lahti. Ärge peske seda SpinView® alust nõudepesumasinas.

sümboliga ♻️ tähistatud seadmeid muude majapidamisjäätmete hulka. Viige seade kohaliku ringluspunkti või pöörduge abi saamiseks kohalikku omavalitsusse.



## TURINYS

1. SAUGOS INFORMACIJA.....	97
2. SAUGOS TAISYKLĖS.....	98
3. GAMINIO APRAŠYMAS.....	99

## MES GALVOJAME APIE JUS

Dėkojame, kad pirkote šį „Electrolux“ prietaisą. Jūs pasirinkote gaminį, kuris pasižymi dešimtmečių profesionalia patirtimi ir naujovėmis. Originalus ir stilingas, jis sukurtas galvojant apie jus. Taigi, kai tik naudojate jį, galite jaustis saugūs, žinodami, kad kiekvieną kartą pasieksite puikių rezultatų.

Sveiki atvykę į „Electrolux“ pasaulį!

**Apsilankykite mūsų interneto svetainėje, kad:**



Gautumėte naudojimo patarimų, brošiūrų, trikčių šalinimo, aptarnavimo informacijos:

**[www.electrolux.com/webselfservice](http://www.electrolux.com/webselfservice)**



Užregistruotumėte savo gaminį geresniam aptarnavimui:

**[www.registerelectrolux.com](http://www.registerelectrolux.com)**



Įsigytumėte priedų, vartojamųjų prekių ir originalių atsarginių dalių savo prietaisui:


**[www.electrolux.com/shop](http://www.electrolux.com/shop)**

## KLIENTŲ PRIEŽIŪRA IR APTARNAVIMAS

Rekomenduojame naudoti tik originalias atsargines dalis.

Kreipdamiesi į įgaliotąjį techninės priežiūros centrą, būtinai pateikite šią informaciją: modelis, PNC, serijos numeris.

Informacija yra nurodyta techninių duomenų plokštelėje.

 Įspėjimas / atsargumo ir saugos informacija

 Bendroji informacija ir patarimai

 Aplinkosaugos informacija

Galimi pakeitimai.

### 1. SAUGOS INFORMACIJA

Prieš įrengdami ir naudodami šį priedą, atidžiai perskaitykite pateiktą instrukciją. Gamintojas neatsako už sužalojimus ar žalą, patirtą dėl netinkamo prietaiso įrengimo ar naudojimo. Instrukciją visada laikykite saugioje ir pasiekiamoje vietoje, kad prireikus galėtumėte pasižiūrėti.

## 1.1 Vaikų ir pažeidžiamų žmonių sauga

- Vyresni nei 8 metų vaikai ir asmenys, kurių fiziniai, jutimo arba protiniai gebėjimai riboti, arba kuriems trūksta patirties ir žinių, šį gaminį gali naudoti tik tuomet, jei jie prižiūrimi arba jiems buvo suteikti nurodymai, kaip saugiai naudoti priedą, ir jei jie supranta su priedo naudojimu susijusius pavojus.
- Neleiskite prie prietaiso jaunesnių nei 3 metų amžiaus vaikų, nebent jie būtų nuolat prižiūrimi.
- Neleiskite vaikams žaisti su šiuo priedu.
- Vaikai be priežiūros negali atlikti priedo valymo ir naudotojo priežiūros darbų.
- Visas pakuotės medžiagas saugokite nuo vaikų ir tinkamai pašalinkite.

## 1.2 Bendrieji saugos reikalavimai

- Valykite priedą drėgna, minkšta šluoste. Naudokite tik neutralius ploviklius. Nenaudokite šveičiamųjų valymo priemonių, šveičiamųjų kempinių, chloro arba naftos pagrindu pagamintų valiklių ir metalinių daiktų.
- Priedui valyti nenaudokite garų ir nepurškite vandeniu.
- Nei šiame priede, nei šaldytuve nelaikykite sprogiųjų medžiagų, pavyzdžiui, aerosolinių flakonų su degiais propelentais.
- Saugokite šį priedą, kad prie jo nesiliestų įkaitę daiktai.
- Nenaudokite vietoj išorinio dėklo.
- Neardykite priedo.
- Šis priedas atitinka reglamentą dėl gaminių, skirtų liestis su maistu.

## 2. SAUGOS TAISYKLĖS

### 2.1 Įrengimas



#### **ĮSPĖJIMAS!**

Šį priedą turi įrengti tik suaugusysis.

- Neįrengkite ir nenaudokite sugadinto priedo.
- Vadovaukitės su priedu pateikta įrengimo instrukcija.
- Naudokite tik suderinamuose „Electrolux“ / AEG šaldytuvų modeliuose.
- Nuimkite visas pakavimo medžiagas.

## 3. GAMINIO APRAŠYMAS

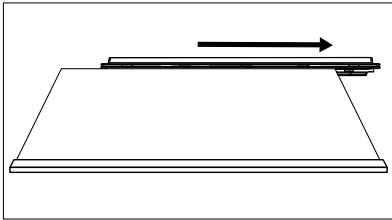
### 3.1 Dėklo SpinView® įdėjimas



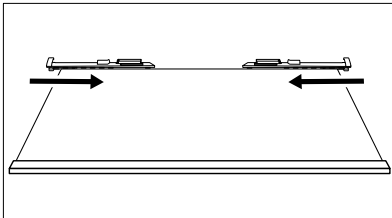
#### DĖMESIO

Prieš naudodami pirmą kartą, nuvalykite priedą minkšta drėgna šluoste. Dėklas gali išlaikyti ne daugiau kaip 15 kg svorį.

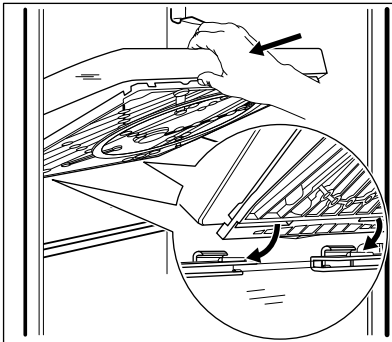
1. Išimkite stiklo lentyną iš šaldytuvo.
2. Nuimkite galinę apdailos detalę nuo stiklinės lentynos



3. Įstumkite SpinView® spaustukus, esančius stiklinės lentynos galiniame pakraštyje.



4. Įdėkite SpinView® dėklą. Įsitinkinkite, ar fiksavimo kaiščiai įsitaiso specialiose dėklo pagrinde esančiose išpjovose. Patikrinkite, ar SpinView® dėklas tinkamai juda, atsargiai patraukydami jį pirmyn-atgal.



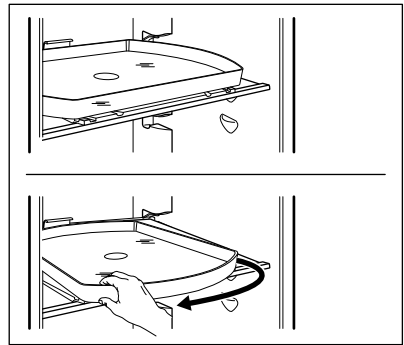
5. Įdėkite į šaldytuvą lentyną su spaustukais. Stumkite lentyną, kol spaustukai užsifiksuos šaldytuvo kameroje.

### 3.2 SpinView® dėklas

Šį SpinView® dėklą galima pasukti 360 laipsnių kampu abiem kryptimis, kad būtų geriau matyti ir lengviau pasiekti šaldytuve laikomus produktus.

Norėdami pasukti dėklą, suimkite jį už krašto ir lėtai sukite pagal arba prieš laikrodžio rodyklę.

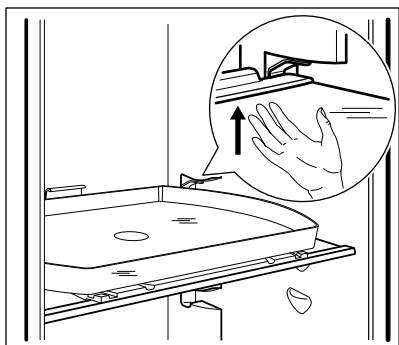
Prieš uždarydami dureles, dėklą visada sugrąžinkite į jo neutralią padėtį.



#### DĖMESIO

Nesukite dėklo per greitai bei nekiškite pirštų po dėklu ir ties jo šonais.

Stiklinę lentyną su SpinView® dėklu galima įtaisyti skirtinguose šaldytuvo lygiuose.



Norėdami pakeisti lentynos padėtį, pakiškite ranką po lentyną, pakelkite ją aukštyn, kad atsilaisvintų spaustukai, tada ištraukite stiklinę lentyną iš korpuso.



### DĖMESIO

Nedėkite dėklo aukščiausiam lygį, nes ant jo laikomi produktai gali atsitrekti į Ventilatorius prietaisą arba valdymo skydelį ir nuvirsti.

## 3.3 Dėklo SpinView® išėmimas



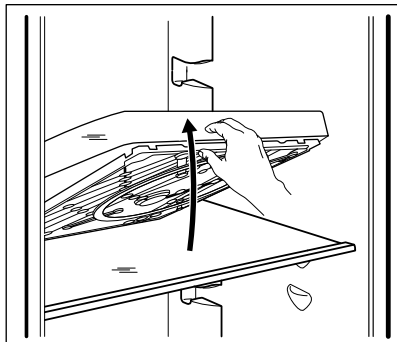
### DĖMESIO

Nuvalykite priedą minkšta drėgna šluoste. Pieno produktai gali sutepti apdailą.

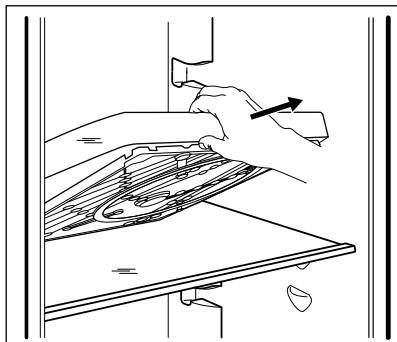
Plastikinį dėklą galima nuimti nuo stiklinės lentynos ir jį išplauti.

Norėdami išimti dėklą:

1. Pakelkite dėklo priekį aukštyn.



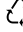
2. Traukite dėklą pavaizduota kryptimi, kad atlaisvintumėte jį nuo spaustukų.




### DĖMESIO

Neardykite SpinView® dėklo. Neplaukite dėklo SpinView® indaplovėje.

## 4. APLINKOS APSAUGA

Atiduokite perdirbti medžiagas, pažymėtas šiuo ženklu . Išmeskite pakuotę į atitinkamą atliekų surinkimo konteinerį, kad ji būtų perdirbta. Padėkite saugoti aplinką bei žmonių sveikatą ir surinkti bei perdirbti elektros ir elektronikos prietaisų atliekas.

Neišmeskite šiuo ženklu  pažymėtų prietaisų kartu su kitomis buitinėmis atliekomis. Atiduokite šį gaminį į vietos atliekų surinkimo punktą arba susisiekite su vietos savivaldybe dėl papildomos informacijos.

## SATURS

1. DROŠĪBAS NORĀDĪJUMI.....	101
2. DROŠĪBAS NORĀDĪJUMI.....	102
3. IZSTRĀDĀJUMA APRAKSTS.....	103

## MĒS DOMĀJAM PAR JUMS

Pateicamies, ka iegādājāties Electrolux ierīci. Ierīces ražošanā un modernizēšanā uzkrāta gadu desmitiem ilga pieredze. Tā radīta pārdomāta un mūsdienīga, tieši kā jums. Katru reizi to lietojot, varat būt pārliecināti, ka gūsiet labus rezultātus. Laipni lūdzam Electrolux!

### Apmeklējiet mūsu mājas lapu:



Atrodiet lietošanas padomus, brošūras, informāciju par traucējumu novēršanu un apkopi:

[www.electrolux.com/webselfservice](http://www.electrolux.com/webselfservice)



Reģistrējiet savu produktu, lai uzlabotu pakalpojumu:

[www.registerelectrolux.com](http://www.registerelectrolux.com)



Iegādājieties ierīcei oriģinālās rezerves daļas, materiālus un piederumus:

[www.electrolux.com/shop](http://www.electrolux.com/shop)


## KLIENTU APKALPOŠANA UN PAKALPOJUMI


Iesakām izmantot oriģinālās rezerves daļas.

Sazinoties ar apkalpes dienestu, pārliecinieties, vai jums ir šādi dati: Modelis, izstrādājuma Nr., sērijas numurs.

Šo informāciju var atrast tehnisko datu plāksnītē.

 Drošības informācija brīdinājumam un piesardzībai

 Vispārēja informācija un padomi

 Informācija par apkārtējo vidi

Izmaiņu tiesības rezervētas.

### 1. DROŠĪBAS NORĀDĪJUMI

Pirms papildpiederuma uzstādīšanas un lietošanas rūpīgi izlasiet pievienotos norādījumus. Ražotājs neatbild par savainojumiem un bojājumiem, kas radušies ierīces nepareizas uzstādīšanas vai izmantošanas rezultātā. Glabājiet šīs instrukcijas drošā, pieejamā vietā, lai tās varētu izmantot nākotnē.

#### 1.1 Bērnu un nespējīgu cilvēku drošība

- Šo izstrādājumu drīkst izmantot bērni no 8 gadu vecuma un cilvēki ar ierobežotām fiziskām, sensorām

vai garīgām spējām, vai pieredzes un zināšanu trūkumu atbildīgās personas uzraudzībā vai, ja tie ir informēti par papildpiederuma drošu lietošanu un izprot potenciālos riskus.

- Ierīces tuvumā nedrīkst atrasties bērni līdz 3 gadu vecumam bez uzraudzības.
- Neļaujiet bērniem rotaļāties ar papildpiederumu.
- Bērni nedrīkst tīrīt papildpiederumu un veikt tās apkopi bez uzraudzības.
- Neļaujiet bērniem tuvoties iepakojumam un atbrīvojieties no tā attiecīgi.

## 1.2 Vispārīgi drošības norādījumi

- Notīriet papildpiederumu ar mitru un mīkstu drānu. Izmantojiet tikai neitrālus mazgāšanas līdzekļus. Neizmantojiet abrazīvus izstrādājumus, abrazīvus sūkļus, tīrīšanas līdzekļus uz hlora vai eļļas bāzes, šķīdinātājus vai metāla priekšmetus.
- Aksesuāra tīrīšanai neizmantojiet tvaiku un neizsmidziniet ūdeni.
- Neglabājiet šajā papildpiederumā vai ledusskapī sprāgstošas vielas, tādas kā aerosoli ar uzliesmojošu virzošo spēku.
- Neļaujiet karstiem priekšmetiem saskarties ar papildpiederumu.
- Nelietojiet kā ārējo paplāti.
- Neizjauciet papildpiederumu.
- Šis papildpiederums atbilst noteikumiem par izstrādājumiem, kas paredzēti saskarei ar pārtikas produktiem.

## 2. DROŠĪBAS NORĀDĪJUMI

### 2.1 Uzstādīšana



#### **BRĪDINĀJUMS!**

Papildpiederumu drīkst uzstādīt tikai pieaugusi persona.

- Noņemiet visu iesaiņojumu.

- Neuzstādi un nelietojiet bojātu papildpiederumu.
- Ievērojiet kopā ar papildpiederumu piegādātos uzstādīšanas norādījumus.
- Izmantojiet tikai saderīgus Electrolux/AEG ledusskapja modeļus.

## 3. IZSTRĀDĀJUMA APRAKSTS

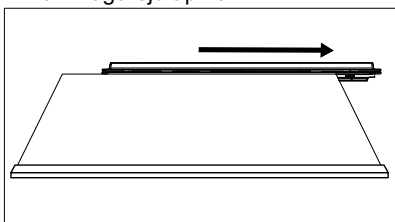
### 3.1 SpinView® paplātes uzstādīšana



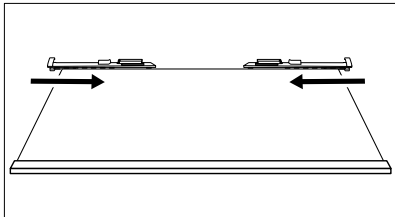
#### UZMANĪBU!

Pirms pirmās lietošanas reizes notīriet papildpiederumu ar mīkstu, mitru drānu. Uz paplātes var novietot ne vairāk kā 15 kg.

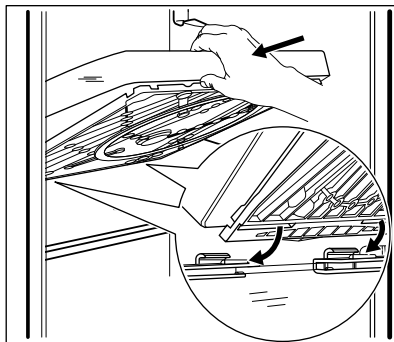
1. Izņemiet stikla plauktu no ledusskapja.
2. Noņemiet no stikla plaukta aizmugurējo apmali.



3. Uzbīdiet SpinView® fiksatorus uz stikla plaukta aizmugurējās malas.



4. Uzstādiet SpinView® paplāti. Pārliecinieties, ka fiksatora tapas ievietojas īpašajās iedobēs paplātes pamatnē. Pārbaudiet, vai SpinView® paplāte ir pareizi uzstādīta, saudzīgi kustinot to uz priekšu un atpakaļ.



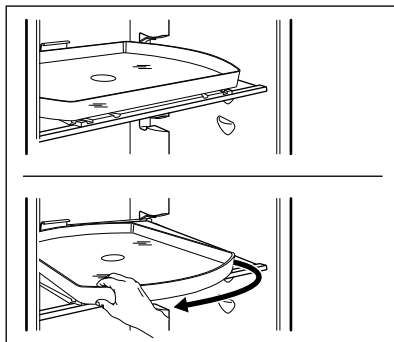
5. Novietojiet plauktu ar fiksatoriem ledusskapī. Piespiediet plauktu, līdz fiksatori nofiksējas nodalījumā.

### 3.2 SpinView® paplāte

SpinView® paplāte griežas par 360 grādiem abos virzienos, lai uzlabotu tajā glabāto produktu redzamību un lai tos varētu labāk sasniegt.

Lai pagrieztu paplāti, satveriet to aiz malas un lēnām grieziet pulksteņa rādītāja virzienā vai pretēji pulksteņa rādītāja virzienam.

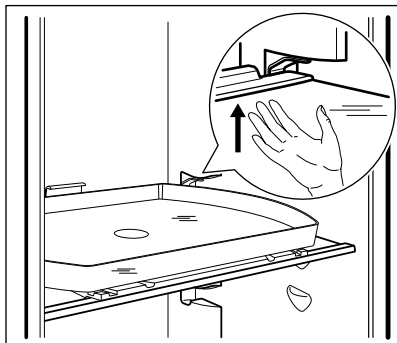
Pirms aizverat durvis, vienmēr novietojiet paplātei neitrālā pozīcijā.



#### UZMANĪBU!

Negrieziet paplāti pārāk ātri un nenovietojiet pirkstus zem paplātes vai tās malas.

Stikla plauktu, kas uzstādāms ar SpinView® paplāti, ledusskapī var novietot dažādos līmeņos.



Lai mainītu plaukta pozīciju, palieciet plauktu zem plaukta mugurpuses, paspiediet to uz augšu, lai atbrīvotu fiksatorus, un izvelciet stikla plauktu no korpusa.



#### **UZMANĪBU!**

Nenovietojiet plauktu pašā augšā, jo uz paplātes glabātie produkti var uzduroties Ventilators ierīcei vai vadības panelim un nokrist.

### 3.3 SpinView® paplātes izņemšana



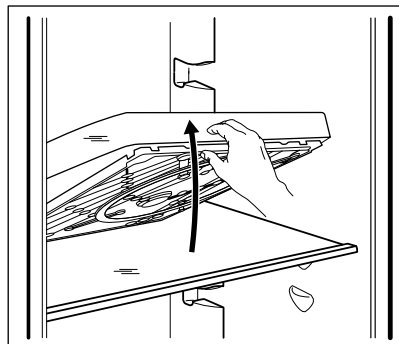
#### **UZMANĪBU!**

Tīriet papildpiederumu ar mīkstu, mitru drānu. Piena produkti var atstāt traipus uz apdares

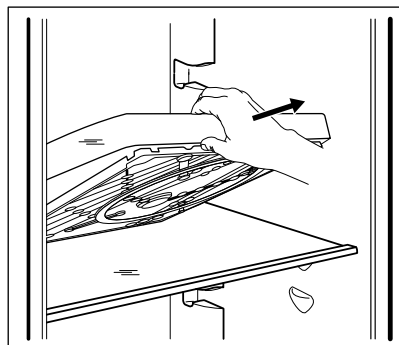
Plastmasas paplāti no stikla trauka var noņemt, lai to noīrītu.

Paplātes izņemšana:

1. Paceliet paplātes priekšpusi uz augšu.



2. Velciet paplāti norādītajā virzienā, lai noņemtu no fiksatoriem.



#### **UZMANĪBU!**

Neizjauciet SpinView® paplāti. Nemazgājiet SpinView® paplāti trauku mazgājamajā mašīnā.

## 4. APSVĒRUMI PAR VIDES AIZSARDZĪBU

Nododiet otrreizējai pārstrādei materiālus ar simbolu ♻️. Ievietojiet iepakojuma materiālus atbilstošajos konteineros to otrreizējai pārstrādei. Palīdziet aizsargāt apkārtējo vidi un cilvēku veselību, atkārtoti pārstrādājot elektrisko un elektronisko iekārtu atkritumus.

Neizmetiet ierīces, kas apzīmētas ar šo simbolu ♻️, kopā ar majsaimniecības atkritumiem. Nododiet izstrādājumu vietējā otrreizējās pārstrādes punktā vai sazinieties ar vietējo pašvaldību.



# SADRŽAJ

1. INFORMACIJE O SIGURNOSTI.....	105
2. SIGURNOSNE UPUTE.....	106
3. OPIS PROIZVODA.....	107

## MISLIMO NA VAS

Hvala vam što ste kupili Electrolux uređaj. Izabrali ste proizvod koji sa sobom donosi desetljeća profesionalnog iskustva i inovacija. Domišljat i elegantan, projektiran je misleći na vas. Stoga, uvijek kada ga koristite, možete biti sigurni znajući da ćete svaki put dobiti izvrsne rezultate.

Dobrodošli u Electrolux.

**Posjetite našu internetsku stranicu za:**



Dobivanje savjeta o korištenju, rješavanje problema, brošure i servisne informacije:

**[www.electrolux.com/webselfservice](http://www.electrolux.com/webselfservice)**



Registriranje vašeg proizvoda za bolji servis:

**[www.registerelectrolux.com](http://www.registerelectrolux.com)**



Kupujte dodatnu opremu, potrošni materijal i originalne rezervne dijelove za svoj uređaj:


**[www.electrolux.com/shop](http://www.electrolux.com/shop)**

## BRIGA O KUPCIMA I SERVIS


Preporučujemo uporabu originalnih rezervnih dijelova.

Prilikom kontaktiranja ovlaštenog servisnog centra, provjerite da su vam dostupni sljedeći podaci: Model, PNC, serijski broj.

Informacije možete pronaći na natpisnoj pločici.

 Upozorenje / Oprez - sigurnosne informacije

 Opće informacije i savjeti

 Ekološke informacije

Zadržava se pravo na izmjene.

### 1. INFORMACIJE O SIGURNOSTI

Prije postavljanja i korištenja pribora, pažljivo pročitajte isporučene upute. Proizvođač nije odgovoran za bilo kakvu ozljedu ili oštećenje koji su rezultat neispravnog postavljanja ili korištenja. Upute uvijek držite na sigurnom i pristupačnom mjestu za buduću upotrebu.

#### 1.1 Sigurnost djece i osjetljivih osoba

- Ovaj proizvod mogu koristiti djeca od 8 godina pa na više i osobe smanjenih tjelesnih, osjetilnih ili mentalnih

mogućnosti ili osobe koje ne raspolažu iskustvom ili znanjem ako su pod nadzorom osobe odgovorne za njihovu sigurnost i rade po uputama koje se odnose na sigurno korištenje pribora te razumiju uključene opasnosti.

- Djeca mlađa od 3 godine trebaju se držati podalje ako nisu pod trajnim nadzorom.
- Ne dozvolite djeci da se igraju s priborom.
- Bez nadzora djeca ne smiju čistiti pribor i provoditi održavanje koje izvršava korisnik.
- Sva pakiranja držite izvan dohvata djece i odložite ih na odgovarajući način.

## 1.2 Opća sigurnost

- Pribor očistite vlažnom mekanom krpom. Koristite isključivo neutralni deterdžent. Ne koristite abrazivna sredstva, abrazivne jastučice za ribanje, sredstva za čišćenje na bazi klora ili ulja, otapala ili metalne predmete.
- Za čišćenje dodatne opreme ne koristite raspršivanje vode i pare.
- U ovaj spremnik, kao niti u hladnjak, ne spremajte eksplozivna sredstva, poput limenki spreja sa zapaljivim punjenjem.
- Ne dozvolite da vrući predmeti dodiruju pribor.
- Ne koristite vanjski pladanj.
- Nemojte rastavljati pribor.
- Ovaj pribor u skladu je s regulativama za proizvode namijenjene za kontakt s hranom.

## 2. SIGURNOSNE UPUTE

### 2.1 Postavljanje



#### **UPOZORENJE!**

Pribor smije postaviti samo odrasla osoba.

- Ne postavljajte i ne koristite oštećeni pribor.
- Slijedite upute za postavljanje isporučene s priborom.
- Koristite samo kompatibilne modele Electrolux/AEG hladnjaka.
- Odstranite svu ambalažu.

## 3. OPIS PROIZVODA

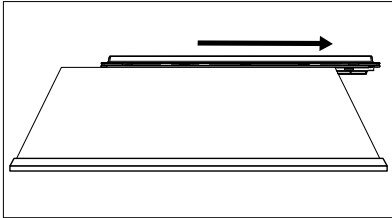
### 3.1 Postavljanje SpinView® pladnja



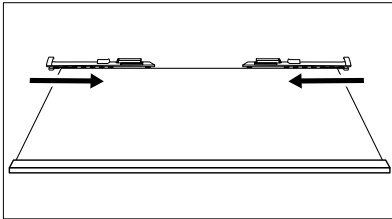
#### OPREZ!

Prije prve uporabe, pribor očistite vlažnom mekanom krpom. Maksimalan teret na pladnju je 15 kg.

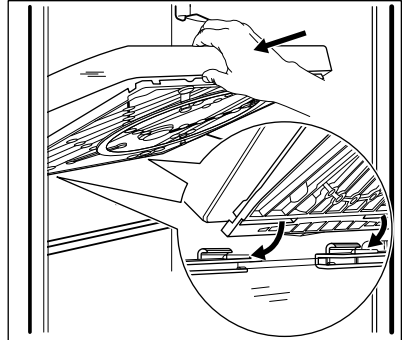
1. Izvadite staklenu policu iz hladnjaka.
2. Skinite stražnji okvir sa staklene police.



3. Uvucite SpinView® kopče na stražnjem rubu staklene police.



4. Montaža SpinView® pladnja. Pazite da iglice stezaljki uđu u posebne utore na bazi podloška. Provjerite je li SpinView® podložak ispravno postavljen tako da ga nježno pomjerite prema naprijed i prema natrag.



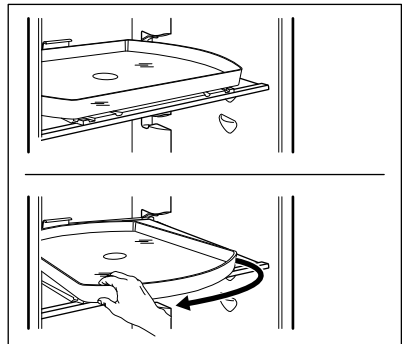
5. Postavite policu s kopčama unutar hladnjaka. Gurnite policu dok se kopče ne zaključaju unutar odjeljka.

### 3.2 SpinView® pladanj

SpinView® pladanj rotira se 360 stupnjeva u oba smjera za bolju preglednost pohranjenih proizvoda.

Za rotiranje pladnja, uhvatite ga i lagano okrenite u smjeru kazaljki na satu ili u suprotnom smjeru od toga.

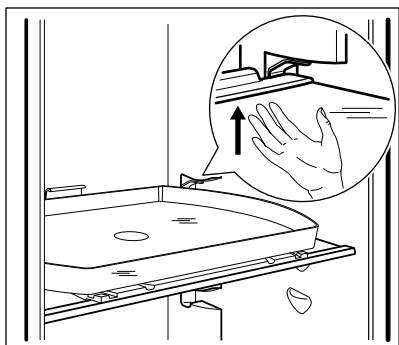
Prije zatvaranja vrata, uvijek vratite pladanj u njegov neutralan položaj.



#### OPREZ!

Ne okrećite pladanj prebrzo i ne stavljajte prste ispod ili sa strane pladnja.

Staklena policu montirana s SpinView® pladnjem može se postaviti na različitim razinama unutar hladnjaka.



Za promjenu položaja police, stavite ruku ispod stražnje strane police, gurnite je prema gore kako biste otpustili kopčice i povucite staklenu policu iz uređaja.



#### **OPREZ!**

Ne stavljajte policu na najvišu razinu jer proizvodi pohranjeni na pladnju mogu udariti Ventilator ili upravljačku ploču i prevrnuti se.

### 3.3 Uklanjanje SpinView® pladnja




#### **OPREZ!**

Pribor očistite vlažnom mekanom krpom. Mliječni proizvodi mogu uzrokovati mrlje na površini.

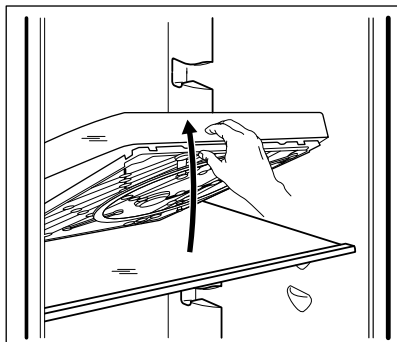
Plastični podložak se može izvaditi sa staklene police radi čišćenja.

## 4. BRIGA ZA OKOLIŠ

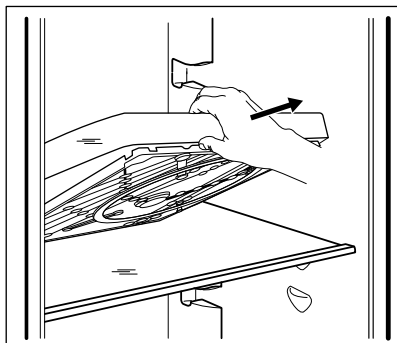
Reciklirajte materijale sa simbolom . Ambalažu za recikliranje odložite u prikladne spremnike. Pomozite u zaštiti okoliša i ljudskog zdravlja, kao i u recikliranju otpada od električnih i elektroničkih uređaja. Uređaje označene

Uklanjanje pladnja:

1. Podignite prednji dio pladnja prema gore.




2. Povucite pladanj u prikazanom smjeru kako biste ga skinuli sa stezaljki.



#### **OPREZ!**

Nemojte rastavljati SpinView® pladanj. Ne perite SpinView® pladanj u perilici.

simbolom  ne bacajte zajedno s kućnim otpadom. Proizvod odnesite na lokalno reciklažno mjesto ili kontaktirajte nadležnu službu.

## KAZALO

1. VARNOSTNA NAVODILA.....	109
2. VARNOSTNE INFORMACIJE.....	110
3. OPIS IZDELKA.....	111

## MISLIMO NA VAS

Zahvaljujemo se vam za nakup Electroluxove naprave. Izbrali ste izdelek, ki vključuje desetletja profesionalnih izkušenj in izboljšav. Inovativen in eleganten je bil zasnovan z mislijo na vas. Kadarkoli ga boste uporabili, ste lahko prepričani v zagotovitev odličnih rezultatov.

Dobrodošli pri Electroluxu.

**Obiščite naše spletno mesto za:**



pridobitev nasvetov glede uporabe, brošure, odpravljanje težav, servisne informacije:

**[www.electrolux.com/webselfservice](http://www.electrolux.com/webselfservice)**



Registrirajte svoj izdelek za boljši servis:

**[www.registerelectrolux.com](http://www.registerelectrolux.com)**



Kupite dodatke, potrošni material in originalne nadomestne dele za vašo napravo:


**[www.electrolux.com/shop](http://www.electrolux.com/shop)**

## POMOČ STRANKAM IN SERVIS


Priporočamo uporabo originalnih nadomestnih delov.

Ko kličete servis, imejte pri roki naslednje podatke: model, številko izdelka, serijsko številko.

Podatke najdete na ploščici za tehnične navedbe.

 Opozorilo/Pozor - Varnostne informacije

 Splošne informacije in nasveti

 Okoljske informacije.

Pridržujemo si pravico do sprememb.

### 1. VARNOSTNA NAVODILA

Pred namestitvijo in uporabo opreme natančno preberite priložena navodila. Proizvajalec ni odgovoren za poškodbe ali škodo, nastalo zaradi nepravilne namestitve ali uporabe. Navodila vedno shranite na varnem in dostopnem mestu za poznejšo uporabo.

#### 1.1 Varnost otrok in ranljivih oseb

- Ta izdelek lahko uporabljajo otroci od osmega leta naprej ter osebe z zmanjšanimi telesnimi, čutnimi ali

razumskimi sposobnostmi ali s pomanjkanjem izkušenj ter znanja le pod nadzorom ali če so dobile ustrezna navodila glede varne uporabe opreme in če se zavedajo nevarnosti, ki obstajajo.

- Otroci, mlajši od treh let, se ne smejo približevati, če niso pod nenehnim nadzorom.
- Preprečite, da bi se otroci igrali z opremo.
- Čiščenja opreme in uporabniškega vzdrževanja na njej ne smejo izvajati otroci brez nadzora.
- Vso embalažo hranite zunaj dosega otrok in jo ustrezno zavržite.

## 1.2 Splošna varnostna navodila

- Opremo očistite z vlažno mehko krpo. Uporabljajte samo nevtralna čistilna sredstva. Za čiščenje ne uporabljajte abrazivnih čistil, grobih gobic, klora ali oljnih čistil, topil ali kovinskih predmetov.
- Za čiščenje opreme ne uporabljajte vodnega pršca in pare.
- V tej napravi ali hladilniku ne shranjujte eksplozivov, kot so embalaže z aerosoli z vnetljivim plinom.
- Preprečite stik vročih predmetov z opremo.
- Ne uporabljajte kot zunanji pladenj.
- Ne razstavljajte opreme.
- Ta oprema je v skladu s predpisi za izdelke, ki so namenjeni stiku s hrano.

## 2. VARNOSTNE INFORMACIJE

### 2.1 Namestitev



#### **OPOZORILO!**

To opremo lahko namesti le odrasla oseba.

- Odstranite vso embalažo.
- Ne nameščajte ali uporabljajte poškodovane opreme.
- Upoštevajte navodila za namestitev, priložena opremi.
- Uporabite samo z združljivimi modeli hladilnikov Electrolux/AEG.

## 3. OPIS IZDELKA

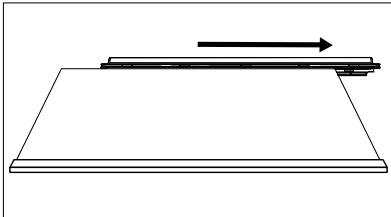
### 3.1 Nameščanje pladnja SpinView®



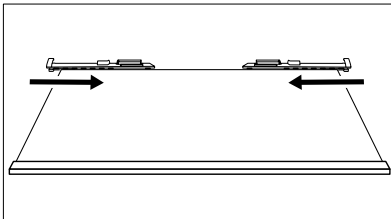
#### POZOR!

Pred prvo uporabo očistite opremo z vlažno mehko krpo. Največja obremenitev pladnja je 15 kg.

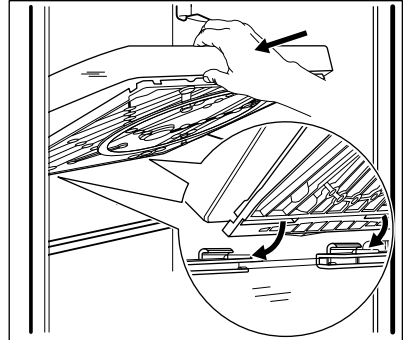
1. Odstranite stekleno polico iz hladilnika.
2. Odstranite zadnjo obrobo s steklene police.



3. Potisnite zaponki SpinView® na zadnji rob steklene police.



4. Namestite pladenj SpinView®. Zatiči zaponk se morajo prilegati posebnim zarezom na dnu pladnja. Preverite, ali je pladenj SpinView® nameščen pravilno, tako da ga nežno pomikate naprej in nazaj.



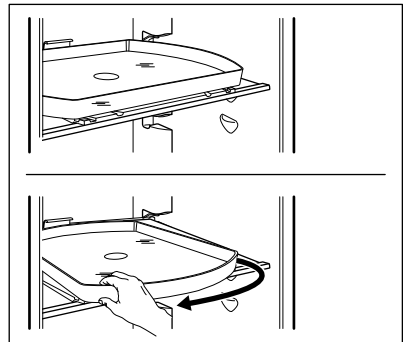
5. Namestite polico z zaponkama v hladilnik. Polico potiskajte, dokler se zaponki ne zataknejo.

### 3.2 Pladenj SpinView®

Pladenj SpinView® se obrača za 360 stopinj v obe smeri za boljšo vidljivost in dosegljivost shranjenih živil.

Če želite obrniti pladenj, ga primite za rob in počasi obrnite v smeri ali nasprotni smeri urnega kazalca.

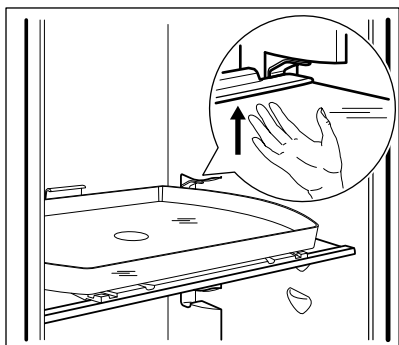
Preden zaprete vrata, pladenj vedno namestite nazaj v nevtralni položaj.



#### POZOR!

Pladnja ne obračajte prehitro in ne segajte s prsti pod njega ali ob stran.

Stekleno polico, ki je vgrajena s pladnjem SpinView®, lahko namestite na različne višine v hladilniku.



Če želite polico prestaviti, podstavite roko pod njen zadnji del in jo potisnite navzgor, da sprostite zaponki, nato jo povlecite iz hladilnika.



**POZOR!**

Pladnja ne postavljajte na najvišji nivo, ker lahko živila, shranjena na njem, zadenejo pripravo Ventilator ali upravljalno ploščo in se prevrnejo.

### 3.3 Odstranjevanje pladnja SpinView®




**POZOR!**

Opremo očistite z vlažno mehko krpo. Mlečni izdelki lahko pustijo madeže.

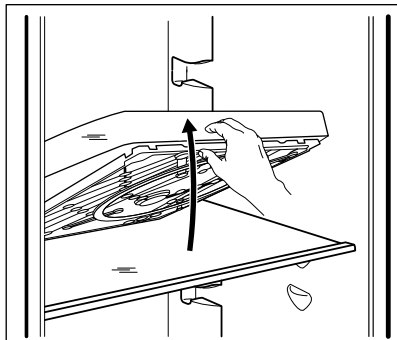
Če želite ta plastičen pladenj očistiti, ga lahko odstranite s steklene police.

## 4. SKRB ZA OKOLJE

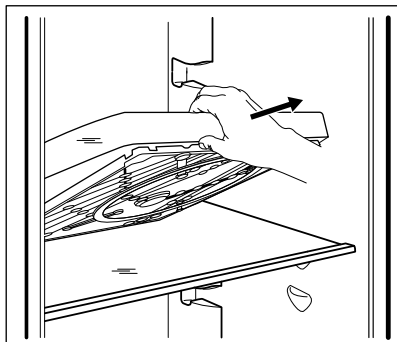
Reciklirajte materiale, ki jih označuje simbol . Embalažo odložite v ustrezne zabojnike za reciklažo. Pomagajte zaščititi okolje in zdravje ljudi ter reciklirati odpadke električnih in elektronskih naprav. Naprav, označenih

Za odstranitev pladnja:

1. Dvignite sprednji del pladnja.




2. Pladenj povlecite v prikazani smeri, da ga snamete z zaponk.



**POZOR!**

Ne razstavlajte pladnja SpinView®. Pladnja SpinView® ne pomivajte v pomivalnem stroju.

s simbolom , ne odstranjujte z gospodinjskimi odpadki. Izdelek vrnite na krajevno zbirališče za recikliranje ali se obrnite na občinski urad.



## ЗМІСТ

1. ІНФОРМАЦІЯ З ТЕХНІКИ БЕЗПЕКИ.....	113
2. ІНСТРУКЦІЇ З ТЕХНІКИ БЕЗПЕКИ.....	115
3. ОПИС ВИРОБУ.....	115

## З ДУМКОЮ ПРО ВАС

Дякуємо за придбання приладу Electrolux. Вибраний вами виріб є результатом поєднання багаторічного професійного досвіду та новітніх технологій. Оригінальний і стильний – сконструйований із думкою про вас. Користуючись ним, ви завжди отримуватимете найкращий результат. Компанія Electrolux вітає вас!

**Відвідайте наш веб-сайт:**



Поради з використання, брошури, інструкції з усунення несправностей, сервісна інформація:

**[www.electrolux.com/webselfservice](http://www.electrolux.com/webselfservice)**



Зареєструйте виріб, щоб отримати покращене обслуговування:

**[www.registerelectrolux.com](http://www.registerelectrolux.com)**



Придбання приладдя, витратних матеріалів та оригінальних запчастин для вашого приладу:

**[www.electrolux.com/shop](http://www.electrolux.com/shop)**


## РОБОТА З КЛІЄНТАМИ ТА СЕРВІСНЕ ОБСЛУГОВУВАННЯ

Рекомендується використовувати оригінальні запчастини.

У разі звертання до сервісного центру необхідно мати наступну інформацію: модель, номер виробу (PNC), серійний номер.

Цю інформацію можна знайти на табличці з технічними даними.

 **Увага!** Важлива інформація з техніки безпеки

 Загальна інформація й рекомендації

 Інформація щодо захисту навколишнього середовища

Може змінитися без оповіщення.

### 1. ІНФОРМАЦІЯ З ТЕХНІКИ БЕЗПЕКИ

Перед установкою та експлуатацією виробу слід уважно прочитати інструкцію користувача. Виробник не несе відповідальності за травми або збитки через неправильне встановлення або використання. Інструкції з експлуатації слід зберігати в безпечному і доступному місці з метою користування в майбутньому.

## 1.1 Безпека дітей і вразливих осіб

- Діти від 8 років, особи з обмеженими фізичними, сенсорними чи розумовими здібностями та особи без відповідного досвіду та знань можуть користуватися цим виробом лише під наглядом або після отримання інструктажу стосовно безпечного користування виробом і пов'язаних ризиків.
- Не слід залишати дітей до трьох років без постійного нагляду поблизу виробу.
- Не дозволяйте дітям гратися з виробом.
- Дітям забороняється виконувати очищення чи роботи з обслуговування виробу, які можуть виконуватися користувачем, без нагляду.
- Тримайте всі пакувальні матеріали подалі від дітей та утилізуйте ці матеріали належним чином.

## 1.2 Загальні правила безпеки

- Протріть виріб вологою м'якою ганчіркою. Використовуйте тільки нейтральні миючі засоби. Не використовуйте абразивні засоби, жорсткі серветки для очищення, засоби для очищення, що містять хлор чи олію, розчинники або металеві предмети.
- Не використовуйте воду з пульверизатора або пару для чищення аксесуара.
- Не зберігайте в цьому приладі або в холодильнику легкозаймисті речовини, зокрема аерозольні балончики з паливом.
- Слідкуйте за тим, аби гарячі предмети не торкалися приладдя.
- Не використовуйте в якості зовнішньої таці.
- Не розбирайте цей виріб.
- Цей виріб відповідає нормам для виробів, призначених для контакту з продуктами харчування.

## 2. ІНСТРУКЦІЇ З ТЕХНІКИ БЕЗПЕКИ

### 2.1 Установлення



#### ПОПЕРЕДЖЕННЯ!

Цей виріб повинен встановлюватися лише дорослою людиною.

- Повністю зніміть упаковку.
- Не встановлюйте й не використовуйте пошкоджений виріб.
- Дотримуйтесь інструкцій зі встановлення, що постачаються разом з виробом.

- Використовуйте тільки з сумісними моделями холодильників Electrolux/ AEG.

Цей продукт по змісту небезпечних речовин відповідає вимогам Технічного регламенту обмеження використання деяких небезпечних речовин в електричному та електронному обладнанні (постанова Кабінету Міністрів України №1057 від 3 грудня 2008р.)

## 3. ОПИС ВИРОБУ

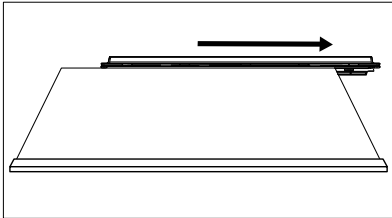
### 3.1 Встановлення лотку SpinView®



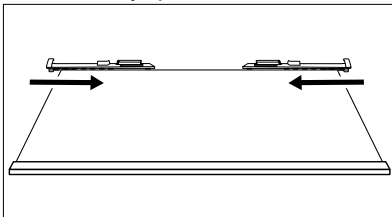
#### УВАГА

Перед першим використанням очистіть виріб м'якою вологою тканиною. Максимально дозволене навантаження на лоток становить 15 кг.

1. Вийміть скляну полицку з холодильника.
2. Зніміть задню накладку зі скляної полицки

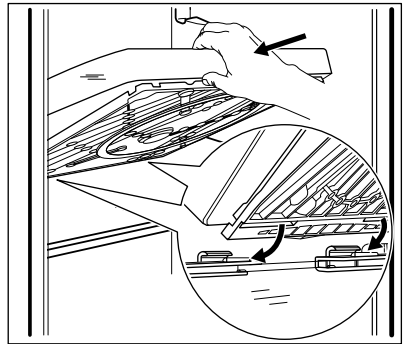


3. Вставте в затискачі SpinView® на задньому краї скляної полицки.



4. Встановіть лоток SpinView®.

Переконайтеся, що штирі затискачів поміщаються у спеціальні виступи внизу лотка. Перевірте правильність встановлення лотка SpinView®, обережно рухаючи його вперед та назад.



5. Помістіть полицку з затискачами всередину холодильника. Натисніть злегка на полицку, доки затискачі не зафіксуються всередині відділення.

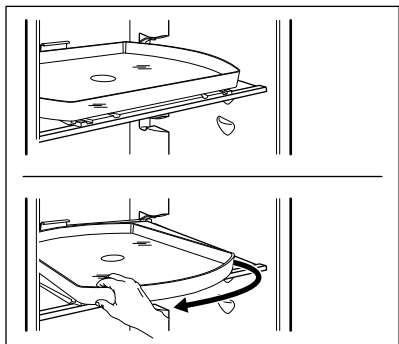
### 3.2 Лоток SpinView®

Лоток SpinView® обертається на 360 градусів в обох напрямках для кращого огляду та доступності продуктів, що зберігаються.

Щоб повернути лоток, візьміть його за край і повільно повертайте за

годинниковою стрілкою або проти годинникової стрілки.

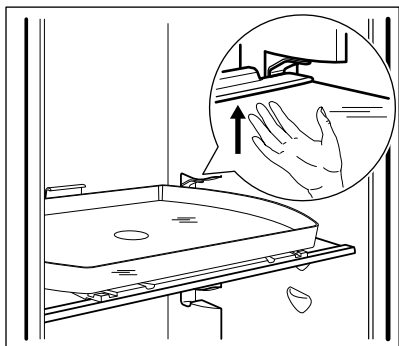
Завжди повертайте лоток у нейтральне положення перш, ніж зачиняти дверцята.



**УВАГА**

Не обертайте лоток занадто швидко та не кладіть пальці під лоток чи з боків.

Скляну полицку, встановлену з лотком SpinView®, можна ставити на різні рівні всередині холодильника.



Для зміни положення полицки покладіть руку під задню сторону полиці, злегка натисніть на неї в напрямку догори, щоб вивільнити затискачі, та витягніть скляну полицку з холодильника.



**УВАГА**

Не розміщуйте лоток на найвищому рівні, оскільки продукти, що зберігаються в ньому, можуть торкатися пристрою Вентилятор або панелі управління та перекинутися.

### 3.3 Виймання лотка SpinView®



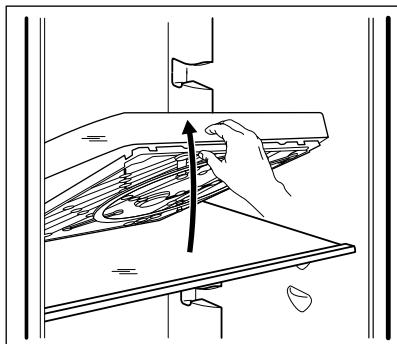
**УВАГА**

Очистіть виріб м'якою вологою тканиною. Молочні продукти можуть залишити плями на покритті.

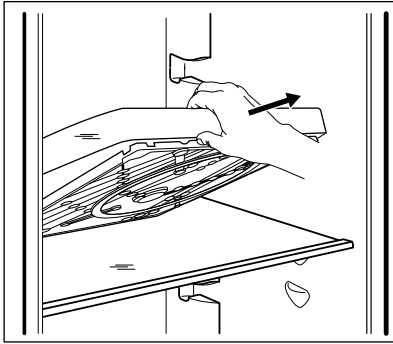
Пластиковий лоток можна вийняти зі скляної полицки для очищення.

Щоб вийняти лоток:

1. Підніміть передню частину лотка у напрямку вгору.





2. Витягніть лоток у показаному напрямку, щоб вивільнити його із затискачів.

**УВАГА**

Не розбирайте лоток SpinView®. Не мийте лоток SpinView® у посудомийній машині.

## 4. ОХОРОНА ДОВКІЛЛЯ

Здавайте на повторну переробку матеріали, позначені відповідним символом . Викидайте упаковку у відповідні контейнери для вторинної сировини. Допоможіть захистити навколишнє середовище та здоров'я інших людей і забезпечити вторинну переробку електричних і електронних

приладів. Не викидайте прилади, позначені відповідним символом , разом з іншим домашнім сміттям. Поверніть продукт до заводу із вторинної переробки у вашій місцевості або зверніться до місцевих муніципальних органів влади.

## САДРЖАЈ

1. ИНФОРМАЦИЈЕ О БЕЗБЕДНОСТИ.....	118
2. УПУТСТВА О БЕЗБЕДНОСТИ.....	120
3. ОПИС ПРОИЗВОДА.....	120

## МИ МИСЛИМО НА ВАС

Хвала вам што сте купили Electrolux уређај. Одабрали сте производ који са собом носи више деценија професионалног искуства и иновација. Генијалан и модеран, дизајниран је имајући у виду вас. Према томе, сваки пут када га користите можете бити сигурни да ћете добити одличне резултате. Добро дошли у Electrolux.

**Посетите наш веб сајт на адреси:**



Обезбедите савете у вези са коришћењем, брошуре, решења за проблеме, информације о сервисирању:

**[www.electrolux.com/webselfservice](http://www.electrolux.com/webselfservice)**



Региструјте свој производ ради боље услуге:

**[www.registerelectrolux.com](http://www.registerelectrolux.com)**



Купите додатни прибор, потрошне материјале и оригиналне резервне делове за свој уређај:


**[www.electrolux.com/shop](http://www.electrolux.com/shop)**


## БРИГА О КОРИСНИКУ И СЕРВИСИРАЊЕ


Препоручујемо вам да користите оригиналне резервне делове.

Приликом обраћања сервисној служби, проверите да ли поседујете следеће податке: Модел, број производа (PNC), серијски број.

Информације се могу наћи на плочици са техничким карактеристикама.

 Упозорење/опрез - упутства о безбедности

 Опште информације и савети

 Информацији о заштити животне средине

Задржано право измена.

### 1. ИНФОРМАЦИЈЕ О БЕЗБЕДНОСТИ

Пре инсталације и коришћења прибора, пажљиво прочитајте приложено упутство. Произвођач није одговоран за било какве повреде или штете које су резултат неисправне инсталације или употребе. Чувајте упутство за употребу на безбедном и приступачном месту за будуће коришћење.

## 1.1 Безбедност деце и осетљивих особа

- Овај производ могу да користе деца старија од 8 година и особе са смањеним физичким, чулним или менталним способностима, као и особе којима недостају искуство и знање, уколико им се обезбеди надзор или им се дају упутства у вези са употребом прибора на безбедан начин и уколико схватају могуће опасности.
- Децу млађу од 3 године треба удаљити уколико нису под непрекидним надзором.
- Немојте да дозволите деци да се играју са прибором.
- Деца не смеју да обављају чишћење и корисничко одржавање овог прибора без надзора.
- Држите сву амбалажу даље од деце и одлажите је на одговарајући начин.

## 1.2 Опште мере безбедности

- Очистите прибор влажном меком крпом. Користите искључиво неутралне детерџенте. Немојте користити абразивне производе, абразивне јастучиће за чишћење, средства за чишћење која садрже хлор или уља, раствараче или металне предмете.
- Немојте користити млаз воде или пару за чишћење прибора.
- Немојте држати експлозивне материје као што су аеросол лименке са запаљивим погонским горивом у овом прибору нити у фрижидеру.
- Не дозволите да врели предмети додирују прибор.
- Не користите као спољашњи послужавник.
- Немојте да расклапате прибор.
- Прибор је усаглашен са прописима за производе намењене да долазе у контакт са храном.

## 2. УПУТСТВА О БЕЗБЕДНОСТИ

### 2.1 Инсталирање



#### УПОЗОРЕЊЕ!

Овај прибор сме да инсталира само одрасла особа.

- Уклоните комплетну амбалажу.
- Немојте да инсталирате или користите оштећен прибор.

- Придржавајте се упутства за монтирање које сте добили уз прибор.
- Користите само са компатибилним моделима фрижидера Electrolux/AEG.

## 3. ОПИС ПРОИЗВОДА

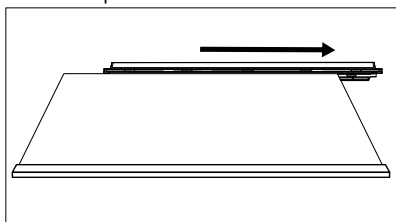
### 3.1 Инсталирање послужавника SpinView®



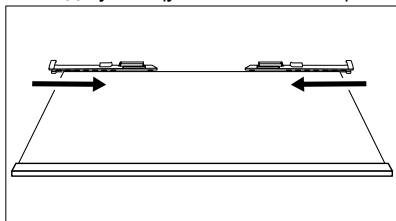
#### ОПРЕЗ

Очистите прибор влажном меком крпом пре прве употребе. Максимално дозвољено оптерећење послужавника је 15 kg.

1. Извадите стаклену полицу из фрижидера.
2. Скините црни оквир са стаклене полице

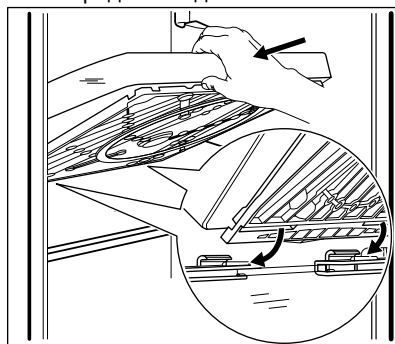


3. Погурајте стезаљке SpinView® на задњу ивицу стаклене полице.



4. Монтирајте послужавник SpinView®. Уверите се да клинови стезаљки налажу у посебна удубљења на дну послужавника. Проверите да ли је послужавник

SpinView® монтиран правилно тако што ћете га благо померити напред и назад.



5. Поставите полицу са стезаљкама у фрижидер. Гурајте полицу све док се стезаљке не забраве унутар преграде.

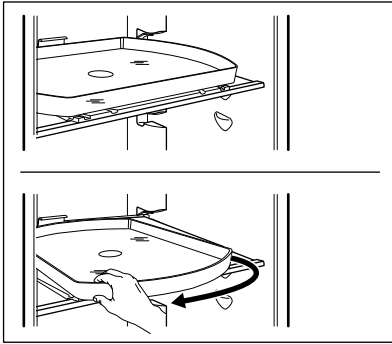
### 3.2 Послужавник SpinView®

Послужавник SpinView® се окреће 360 степени у оба смера ради боље видљивости и приступачности ускладиштених производа.

Да окренете послужавник, ухватите га за ивицу и завртите га у смеру кретања казаљки на сату или у супротном смеру.

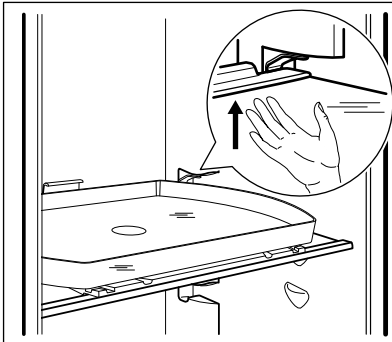
Послужавник увек вратите у његов неутралан положај пре него што затворите врата.





**ОПРЕЗ**  
Немојте да вртите послужавник пребрзо и не стављајте ваше прсте испод послужавника или на странице.

Стаклена полица која је монтирана са послужавником SpinView® може се позиционирати на различите нивое унутар фрижидера.



Да поново поставите полицу ставите руку испод задње стране полице, погурајте је нагоре како бисте ослободили спојнице и извучите стаклену полицу из плакара.



**ОПРЕЗ**  
Не стављајте послужавник на највиши ниво јер производи коју су смештени на њему могу да ударе уређај Вентилатор или командну таблу и преврну се.

### 3.3 Уклањање послужавника SpinView®

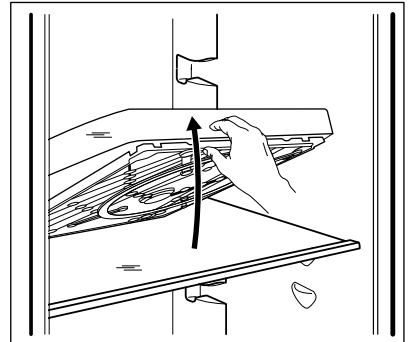


**ОПРЕЗ**  
Очистите прибор меком влажном крпом. Храна која у себи садржи млеко може да остави флеке.

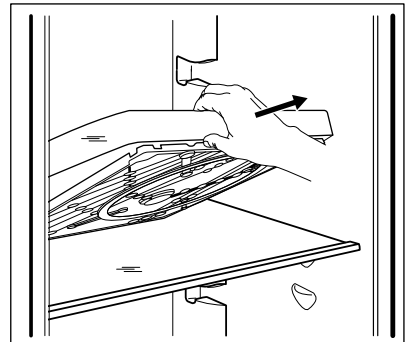
Пластични послужавник може се уклонити са стаклене полице ради чишћења.

Да бисте извадили послужавник:

1. Подигните нагоре предњу страну послужавника.

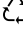



2. Повуците послужавник у приказаном правцу да бисте га одвојили од стезаљки.



**ОПРЕЗ**  
Немојте да расклапате послужавник SpinView®. Немојте да перете послужавник SpinView® у машини за прање судова.

## 4. ЕКОЛОШКА ПИТАЊА

Рециклирајте материјале са симболом . Паковање одложите у одговарајуће контејнере ради рециклирања. Помозите у заштити животне средине и људског здравља као и у рециклирању отпадног материјала од електронских и

електричних уређаја. Уређаје обележене симболом  немојте бацати заједно са смећем. Производ вратите у локални центар за рециклирање или се обратите општинској канцеларији.

# СОДЕРЖАНИЕ

1. СВЕДЕНИЯ ПО ТЕХНИКЕ БЕЗОПАСНОСТИ.....	123
2. УКАЗАНИЯ ПО БЕЗОПАСНОСТИ.....	125
3. ОПИСАНИЕ ИЗДЕЛИЯ.....	125

## МЫ ДУМАЕМ О ВАС

Благодарим вас за приобретение прибора Electrolux. Вы выбрали изделие, за которым стоят десятилетия профессионального опыта и инноваций. Уникальное и стильное, оно создавалось с заботой о вас. Поэтому когда бы вы ни воспользовались им, вы можете быть уверены: результаты всегда будут превосходными.

Добро пожаловать в Electrolux!

**На нашем веб-сайте вы сможете:**



Найти рекомендации по использованию изделий, руководства по эксплуатации, мастер устранения неисправностей, информацию о техническом обслуживании:

**[www.electrolux.com/webselfservice](http://www.electrolux.com/webselfservice)**



Зарегистрировать свое изделие для улучшения обслуживания:

**[www.registerelectrolux.com](http://www.registerelectrolux.com)**



Приобрести дополнительные принадлежности, расходные материалы и фирменные запасные части для своего прибора:

**[www.electrolux.com/shop](http://www.electrolux.com/shop)**


## ПОДДЕРЖКА ПОТРЕБИТЕЛЕЙ И СЕРВИСНОЕ ОБСЛУЖИВАНИЕ


Мы рекомендуем использовать оригинальные запчасти.

При обращении в сервис-центр следует иметь под рукой следующую информацию: модель, продуктовый номер (PNC), серийный номер.

Данная информация находится на табличке с техническими данными.

 **Внимание / Важные сведения по технике безопасности.**

 **Общая информация и рекомендации**

 **Информация по охране окружающей среды**

Право на изменения сохраняется.

### 1. СВЕДЕНИЯ ПО ТЕХНИКЕ БЕЗОПАСНОСТИ

Перед установкой и эксплуатацией принадлежности внимательно ознакомьтесь с приложенным руководством. Производитель не несет ответственности за какие-либо травмы или ущерб, возникший вследствие неправильной установки или эксплуатации. Всегда храните данное руководство

под рукой в надежном месте для последующего использования.

### 1.1 Безопасность детей и лиц с ограниченными возможностями

- Данное изделие может эксплуатироваться детьми, если их возраст превышает 8 лет, и лицами с ограниченными физическими, сенсорными или умственными способностями и с недостаточным опытом или знаниями только при условии нахождения под присмотром лица, отвечающего за их безопасность, или после получения соответствующих инструкций, позволяющих им безопасно эксплуатировать принадлежность и дающих им представление об опасности, сопряженной с ее эксплуатацией.
- Детям младше 3 лет запрещается находиться рядом с прибором, если только за ними не обеспечивается постоянный надзор взрослых.
- Не позволяйте детям играть с принадлежностью.
- Очистка и доступное пользователю техническое обслуживание принадлежности не должно производиться детьми без присмотра.
- Храните все упаковочные материалы вне досягаемости детей и утилизируйте материалы надлежащим образом.

### 1.2 Общие правила техники безопасности

- Протирайте принадлежность мягкой влажной тряпкой. Используйте только нейтральные моющие средства. Не используйте абразивные средства, абразивные губки, моющие средства на основе хлора или на масляной основе или металлические предметы.
- Не используйте для очистки принадлежности подаваемую под давлением воду или пар.

- Не используйте данную принадлежность или холодильник для хранения взрывоопасных веществ, таких как аэрозольные баллоны с взрывоопасным газом-вытеснителем.
- Не допускайте контакта горячих предметов с принадлежностью.
- Не используйте в качестве подноса вне холодильника.
- Не разбирайте принадлежность.
- Принадлежность отвечает требованиям к изделиям, контактирующим с пищевыми продуктами.

## 2. УКАЗАНИЯ ПО БЕЗОПАСНОСТИ

### 2.1 Установка



#### **ВНИМАНИЕ!**

Установка принадлежности должна осуществляться только взрослыми людьми.

- Удалите всю упаковку.
- Не устанавливайте и не используйте принадлежность, если она имеет повреждения.

- Следуйте приложенным к принадлежности инструкциям по ее установке.
- Используйте только с совместимыми моделями холодильников Electrolux/AEG.

## 3. ОПИСАНИЕ ИЗДЕЛИЯ

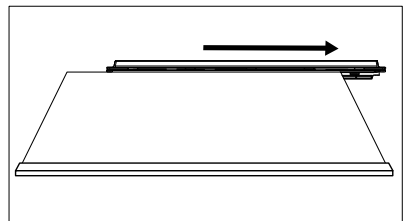
### 3.1 Установка подноса SpinView®



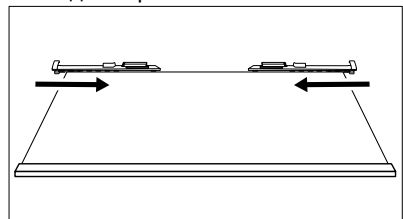
#### **ПРЕДУПРЕЖДЕНИЕ**

Перед первым использованием протрите принадлежность мягкой влажной тряпкой. Максимально допустимая загрузка подноса — 15 кг.

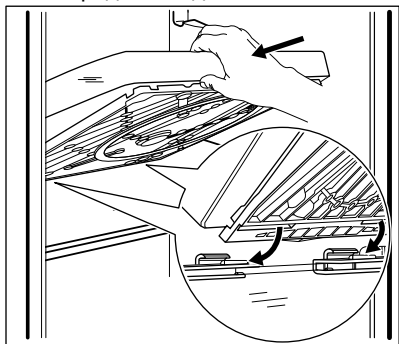
1. Извлеките из холодильника стеклянную полку.
2. Снимите со стеклянной полки заднюю рамку.



3. Надвиньте защелки SpinView® на задний край стеклянной полки.



- Установите поднос SpinView®. Убедитесь, что выступы защелки попали в специальные углубления в основании подноса. Убедитесь в правильности установки подноса SpinView®, осторожно подвигав его вперед и назад.



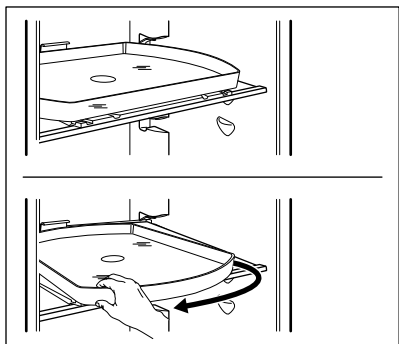
- Установите внутрь холодильника полку с защелками. Задвиньте полку, пока защелки не зафиксируются внутри корпуса.

### 3.2 SpinView® поднос

Поднос SpinView® может вращаться на 360 градусов в обе стороны, что обеспечивает оптимальный обзор и доступ к хранящимся продуктам.

Для вращения подноса возьмитесь за край и медленно вращайте по часовой стрелке или против часовой стрелки.

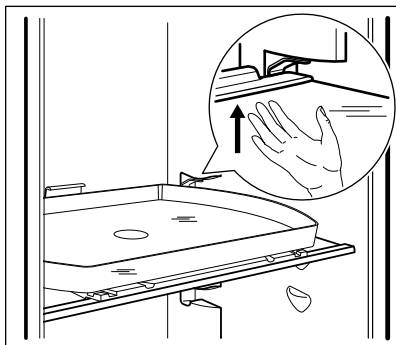
Прежде чем закрыть дверцу всегда возвращайте поднос в нейтральное положение.



#### ПРЕДУПРЕЖДЕНИЕ

Не вращайте поднос слишком быстро и следите за тем, чтобы пальцы не оказывались под ним или рядом с его краями.

Устанавливаемая вместе с подносом SpinView® стеклянная полка может располагаться на разных уровнях холодильника.



Чтобы переставить полку, возьмитесь рукой за заднюю часть полки, подтолкните ее вверх, чтобы освободить защелки и вытяните стеклянную полку из корпуса.



#### ПРЕДУПРЕЖДЕНИЕ

Не устанавливайте поднос на самый высокий уровень, потому что продукты на подносе могут задеть Вентилятор или панель управления и перевернуться.

### 3.3 Извлечение подноса SpinView®.



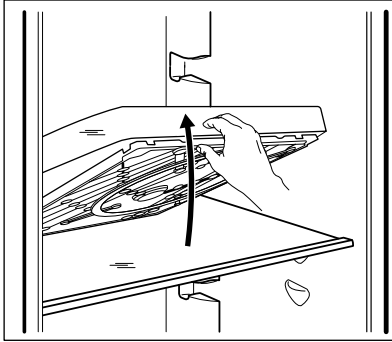
#### ПРЕДУПРЕЖДЕНИЕ

Протирайте принадлежность мягкой влажной тряпкой. Молочные продукты могут оставить на поверхности пятна.

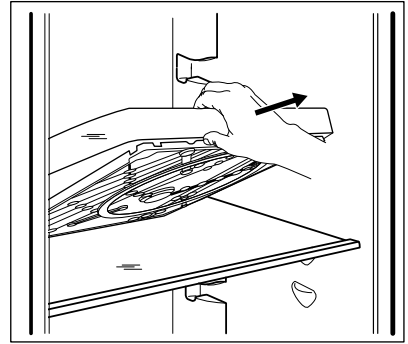
Пластиковый поднос можно извлечь из стеклянной полки для очистки.

Извлечение подноса:

1. Поднимите переднюю часть подноса вверх.




2. Потяните поднос в направлении, указанном на рисунке, чтобы высвободить его из защелок.




**ПРЕДУПРЕЖДЕНИЕ**

Не разбирайте поднос SpinView®. Не мойте поднос SpinView® в посудомоечной машине.

## 4. ОХРАНА ОКРУЖАЮЩЕЙ СРЕДЫ

Материалы с символом  следует сдавать на переработку. Положите упаковку в соответствующие контейнеры для сбора вторичного сырья. Принимая участие в переработке старого электробытового оборудования, Вы помогаете защитить окружающую среду и

здоровье человека. Не выбрасывайте вместе с бытовыми отходами бытовую технику, помеченную символом . Доставьте изделие на местное предприятие по переработке вторичного сырья или обратитесь в свое муниципальное управление.

## ELECTROLUX SALES COMPANIES

<b>AT</b>	Electrolux Hausgeräte GmbH, Herziggasse 9, 1230 Wien, Tel. 0800 501052
<b>BE</b>	Electrolux Belgium NV, Raketstraat/Rue de la fusée 40, 1130 Brussels, tel. 02-7162562
<b>BG - RS</b>	Electrolux Central and Eastern Europe GmbH, Herziggasse 9, A-1230 Wien Tel. 02 9704888, 02 9211611
<b>CH</b>	Electrolux AG/SA, Industriestrasse 10, CH-5506 Mägenwil, Tel. 0848 848 111
<b>CZ</b>	Electrolux s.r.o., Budějovická 778/3, Praha 4, 140 21, www.electrolux.cz, tel.261302612
<b>DE</b>	Electrolux Hausgeräte GmbH, Fürther Straße 246, D-90429 Nürnberg, Tel. 0911 323 2000
<b>DK</b>	Electrolux Home Products Denmark A/S , Strevelinsvej 38-40, DK-7000 Fredericia, Tlf. 45264200
<b>EE</b>	Electrolux Eesti AS, Pärnu mnt. 153, 11624 Tallinn, Tel. 6650030
<b>EN</b>	Electrolux Plc., Addington Way, LU4 9QQ Luton (Bed) ,UK. Tel. 01325 300660
<b>ES</b>	Electrolux España S.A., Av Europa 16, 28108 Alcobendas (Madrid), Tel.902144145
<b>FR</b>	Electrolux Home Products France SAS, 43 avenue F. Louat, 60307 Senlis Cedex, Tél. 08 09 100 100 (service gratuit + prix appel)
<b>FI</b>	Oy Electrolux Ab, Lautatarhankatu 8B, FI-00580 Helsinki. Puh 030 600 5120
<b>GR</b>	Electrolux Hellas Spares and Services SA, Αρτέμιδος 3, ΤΚ 151 25 Μαρούσι, ή στο τηλέφωνο 210 9854880
<b>HU</b>	Electrolux Lehel Kft., Erzsébet kirné útja 87, 1142 Budapest XIV, + 36 1 252 17 73
<b>HR</b>	Electrolux d.o.o., Slavonska Avenija 3, 10000 Zagreb, Tel. 01 6323333
<b>IT</b>	Electrolux Appliances S.p.A., C.so Lino Zanussi 30, 33080 Porcia (PN), Tel. 0434-558500
<b>IE</b>	Electrolux Group Ireland Ltd., Longmile Road, Dublin 12, Tel. 0818543000
<b>LT</b>	UAB Electrolux, Ozo 10a, 08200 Vilnius, Tel. 8 5 2780609
<b>LU</b>	Electrolux Home Products Luxembourg, Rue de Bitbourg 7, L-1273 Luxembourg-Hamm, Tél. 42 4311
<b>LV</b>	Electrolux Latvia Ltd., Kr. Barona 130/2, 1012 Riga, Tel. 6 7313626
<b>NO</b>	Electrolux Home Products Norway AS, Kabelgaten 39c, 0508 Oslo, Tlf: 815 30 222
<b>NL</b>	Electrolux Home Products (Nederland) B.V., Vennootsweg 1, 2404 CG Alphen aan den Rijn, Tel. 0172 468400
<b>PL</b>	Electrolux Poland Spółka z o.o., Kolejowa 5/7, 01-217 Warszawa, Tel. 022 4347300, -01
<b>PT</b>	Electrolux LDA., Quinta da Fonte, Edifício Gonçalves Zarco - Q35, 2774-518 Paço de Arcos, Tel. 21 440 3900
<b>RO</b>	Electrolux Romania S.A., B-dul Aviatorilor 41, Sector 1, 011853 Bucuresti, Tel. 021 222 97 36
<b>RU</b>	ООО "Электрoлюкс Рус", Кожевнический проезд 1, 115114 Москва; тел.: 8-800-200-3589
<b>SE</b>	Electrolux Hemprodukter AB, St Göransgatan 143, SE- 105 45 Stockholm, Tel. 036-38 79 50
<b>SK</b>	Electrolux Slovakia s.r.o., Galvaniho 17/B, Bratislava, 821 04, www.electrolux.sk, tel. 02-32141336
<b>SI</b>	Electrolux Ljubljana d.o.o., Gerbiceva 110, 1000 Ljubljana, Tel. 01 2425733
<b>TR</b>	Electrolux Day. Tuk. Mam. A.S., Tarlabasi Cad. No:35 Taksim, Beyoğlu-Istanbul, Tel. 0 850 250 35 89
<b>UA</b>	ДП "Електролюкс ЛЛС" 04073, Україна, м.Київ, пр-т. С. Бандери 28А, тел. 0800 50 80 20



[www.electrolux.com/shop](http://www.electrolux.com/shop)



902979892-A-482018