

# Sklokeramická deska CATA TT 5003 43 cm 3 zóny



- **Kategorie:** Sklokeramické varné desky
- **Šíře:** 600 mm
- **Hloubka:** 435 mm
- **Počet varných zón:** 3
- **Dětská pojistka:** Ano
- **Ovládání:** Dotykové (senzorové)
- **Počet výkonových stupňů:** 9
- **Indikátor zbytkového tepla:** Ano
- **Automatické bezpečnostní vypnutí:** Ano
- **Akustická signalizace:** Ano
- **Celkový příkon:** 5,7 kW
- **Napájení:** 230 / 400 V

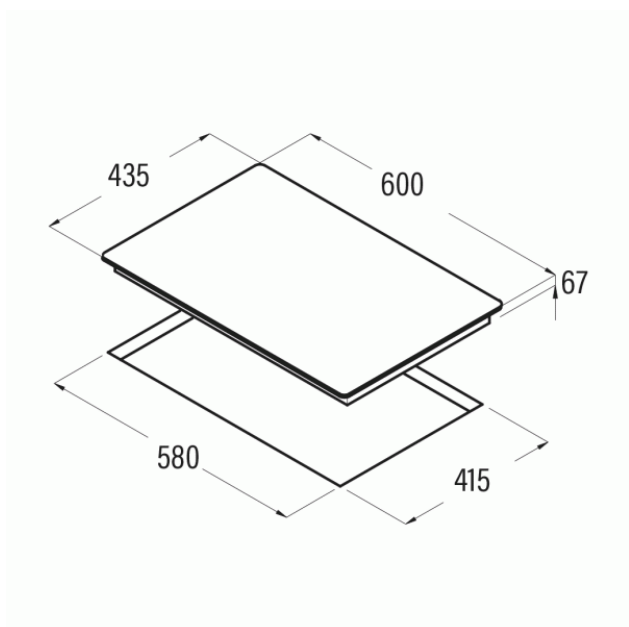
Výjimečná sklokeramická varná deska s hloubkou jen 43,5 cm CATA TT 5003 disponuje 3 varnými zónami, jedna z nich je přepínatelná ve 3 velikostech až na 27 cm, deska se hodí do úzkých pracovních desek:

Přední pravá zóna: Ø 180 - 1,8 kW

Zadní pravá zóna: Ø 140 - 1,2 kW

Levá zóna: Ø 145 / 210 / 270 - 1,05 / 1,95 / 2,7 kW

- **Přepínatelná trojitá zóna**
- **Odolný povrch**
- **Snadné čištění**
- **Dobře viditelné varné zóny**
- **Inteligentní rozmístění varných zón**
- **Přehledné ovládání**



<b>Cena pro Vás:</b>	<b>Kč</b>
<b>Cena včetně DPH:</b>	<b>8 790.00 Kč</b>
<b>Cena bez DPH:</b>	<b>7 264.46 Kč</b>
<b>Rec. poplatek RP - Varné desky včetně DPH:</b>	<b>15.61 Kč</b>
<b>Rec. poplatek RP - Varné desky bez DPH:</b>	<b>12.90 Kč</b>
Kód zboží:	<b>08077000</b>
Záruka:	<b>24 měsíců</b>
Výrobce:	<b>CATA</b>