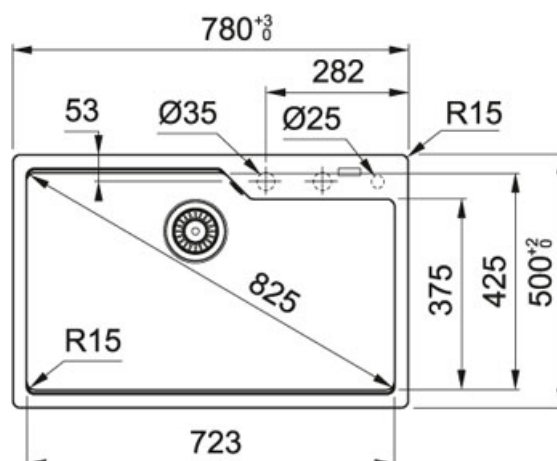


## Urban FrAGRanit Bílá-LED | 114.0582.793

FAMILY : Dřezy | SERIE : Urban | MODEL : UBG 610-78 | FINISH : FrAGRanit Bílá-LED | INSTALLATION TYPE : Horní montáž



Nový systém montáže pomocí přichytek Fast-fix

### TECHNICKÉ ÚDAJE

Hlubka dřezu	230,00 mm
Rozměr dřezu	723,00 mm
Rozměr dřezu	425,00 mm
Délka	780,00 mm
Šířka	500,00 mm
Výřez	744,00 mm
Výřez	464,00 mm
Spodní skříňka	800,00 mm
Ventil	3 1/2" sítkový
Rádus	R: 20 mm

# Urban Fragranit Bílá-led | 114.0582.793

FAMILY : **Dřezy** | SERIE : **Urban** | MODEL : **UBG 610-78** | FINISH : **Fragranit Bílá-led** | INSTALLATION TYPE : **Horní montáž**

---

## DOPORUČENÉ PRODUKTY

---



---

112.0530.238

---



---

112.0007.715

---