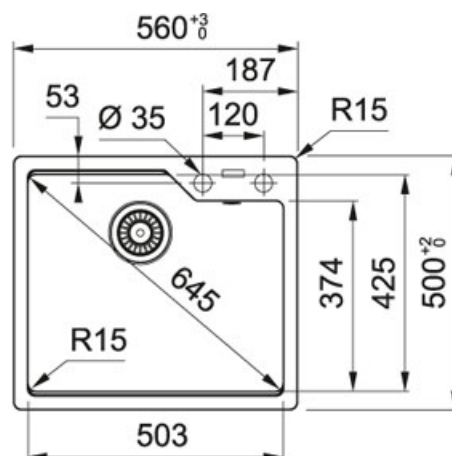


## Urban FrAGRanit GrafIt | 114.0582.764

FAMILY : Dřezy | SERIE : Urban | MODEL : UBG 610-56 | FINISH : FrAGRanit GrafIt | INSTALLATION TYPE : Horní montáž



Nový systém montáže pomocí přichytek Fast-fix

### TECHNICKÉ ÚDAJE

Hlubka dřezu	230,00 mm
Rozměr dřezu	503,00 mm
Rozměr dřezu	425,00 mm
Délka	560,00 mm
Šířka	500,00 mm
Výřez	524,00 mm
Výřez	464,00 mm
Spodní skříňka	600,00 mm
Ventil	3 1/2" sítkový
Rádus	R: 20 mm

# Urban Fragranit Grafit | 114.0582.764

FAMILY : **Dřezy** | SERIE : **Urban** | MODEL : **UBG 610-56** | FINISH : **Fragranit Grafit** | INSTALLATION TYPE : **Horní montáž**

---

## DOPORUČENÉ PRODUKTY

---



---

112.0530.238

---



---

112.0007.715

---