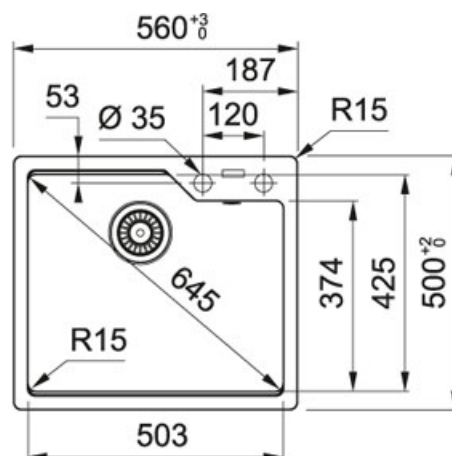


Urban FrAGRanit Onyx | 114.0582.776

FAMILY : Dřezy | SERIE : Urban | FINISH : FrAGRanit Onyx | MODEL : UBG 610-56 | INSTALLATION TYPE : Horní montáž



Nový systém montáže pomocí příchytek Fast-fix

TECHNICKÉ ÚDAJE

Hlubka dřezu	230,00 mm
Rozměr dřezu	503,00 mm
Rozměr dřezu	425,00 mm
Délka	560,00 mm
Šířka	500,00 mm
Výřez	524,00 mm
Výřez	464,00 mm
Spodní skříňka	600,00 mm
Ventil	3 1/2" sítkový
Rádus	R: 20 mm

FAMILY : **Dřezy** | SERIE : **Urban** | FINISH : **FrAGRanit Onyx** | MODEL : **UBG 610-56** | INSTALLATION TYPE : **Horní montáž**

DOPORUČENÉ PRODUKTY



112.0530.238



112.0007.715
