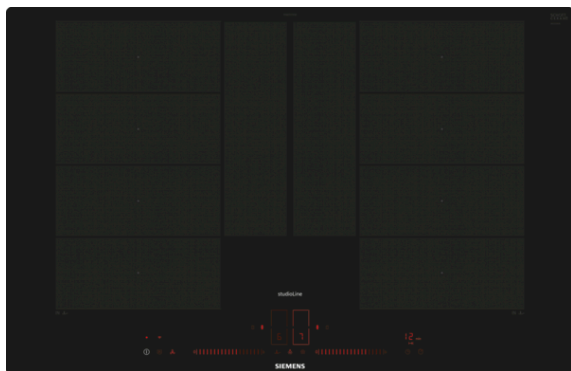


iQ700

EX807LYV5E

indukční sklokeramická varná deska s
ovládáním, 80 cm



zvláštní příslušenství

HZ390522	Grilovací plát
HZ390512	Teppan Yaki gril, velký
HZ390230	Pánev pro pečící senzor (Ø 21cm)
HZ390220	Pánev pro pečící senzor (Ø 19 cm)
HZ390210	Pánev pro pečící senzor (Ø 15cm)
HZ390042	Sada nádobí: 3 hrnce + 1 pánev
HZ390012	Nástavec pro vaření v páře do HZ390011
HZ390011	Nerezový pekáč

Moderní indukční varná deska se zónou flexIndukce - pro více flexibility při vaření.

- ✓ flexIndukce Plus umožňuje flexibilní rozšíření varné plochy a použití nádobí s průměrem až 30 cm
- ✓ Funkce powerMove Plus umožňuje intuitivní ovládání stupňů výkonu na varné desce pouhým pohybem nádoby
- ✓ dual lightSlider umožňuje snadné a intuitivní ovládání varné desky
- ✓ Home Connect: informace a možnost vzdáleného připojení a nastavení vaší varné desky - bez ohledu kde právě jste - pomocí aplikace Home Connect.
- ✓ cookConnect system: umožní velmi pohodlné nastavení a regulaci odsavače par přímo z varné desky (s vhodným odsavačem par).
- ✓ Smažicí senzor Plus řídí teplotu v pánvi tak, že už se nic nepřipálí.

Vybavení

Technické údaje

Označení produktové řady : Varná deska ovládáním keramikou
 Konstrukce : Vestavný
 Zdroj el.energie : Elektrický
 Počet varných zón, které mohou být použity současně : 4
 Rozměry niky (mm) : 56 x 780-796 x 500-516
 Šířka (mm) : 792
 Rozměry spotřebiče (mm) : 56 x 792 x 512
 Rozměry zabaleného spotřebiče (mm) : 126 x 953 x 603
 Hmotnost netto (kg) : 16,408
 Hmotnost brutto (kg) : 18,0
 Ukazatel zbytkového tepla : Separátní
 Umístění ovládacího panelu : Vpředu
 Základní materiál povrchu : Sklokeramika
 Materiál povrchu : Černá
 Aprobační certifikáty : AENOR, CE
 Délka přívodního kabelu (cm) : 110
 EAN : 4242003838723
 Příkon (W) : 7400
 Napětí (V) : 220-240
 Frekvence (Hz) : 50; 60



iQ700

EX807LYV5E

indukční sklokeramická varná deska s ovládáním, 80 cm

Vybavení

Design

- zapustitelná do roviny pracovní desky

Komfort

- ovládání Dual lightSlider
- fryingSensor Plus s 5 stupni teploty
- 4 indukční varné zóny
- 2x flexZone s rozšířením
- flexInduction Plus - rozšířená flexindukční zóna
- flexMotion - automatický přenos nastavení
- powerMove Plus
- funkce reStart
- funkce quickStart
- timer
- minutka
- timer Doba vaření
- funkce udržování tepla
- 17 stupňů výkonu
- vzdálená správa a ovládání
- cookConnect system (s hodícím se odsavačem par)

Bezpečnost

- rozpoznání přítomnosti hrnce
- funkce powerManagement - nastavení max.příkonu desky
- bezpečnostní vypínání
- dětská pojistka
- funkce zablokování desky na 20 sekund - např.pro čištění
- 2-stupňový ukazatel zbytkového tepla pro každou varnou zónu
- hlavní vypínač
- ukazatel spotřeby energie

Rychlost

- powerBoost funkce pro všechny indukční varné zóny
- panBoost: powerBoost pro pánve

Výkon a rozměry varných zón

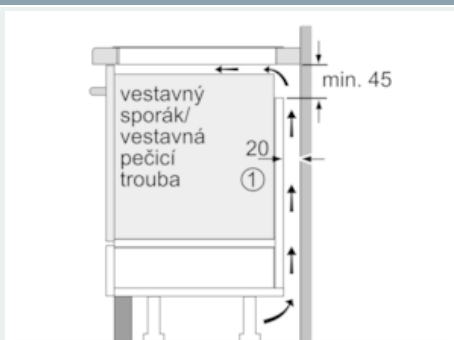
- Varné zóny: 1 x Ø 400 mmx230 mm, 3.3 kW (max. výkon 3.7 kW) indukční varná zóna nebo 2 x Ø 190 mm, 2.2 kW (max. výkon 3.7 kW) indukční varná zóna; 1 x Ø 400 mmx230 mm, 3.3 kW (max. výkon 3.7 kW) indukční varná zóna nebo 2 x Ø 190 mm, 2.2 kW (max. výkon 3.7 kW) indukční varná zóna

Rozměry a technické informace

- rozměry spotřebiče (V x Š x H): 56 mm x 792 mm x 512 mm
- rozměry pro instalaci: (V x Š x H) 56 mm x 780 mm x 500 mm
- přípojovací kabel (1,1 M)
- min. tloušťka pracovní desky: 30 mm
- příkon: 7,4 kW
- přípojovací kabel součástí balení
- pro vestavbu do kamenných nebo žulových pracovních desek
- vestavba do jiných druhů pracovních desek pouze ve spojení s vestavným rámečkem (zvláštní příslušenství)

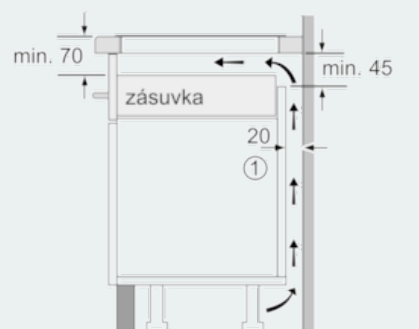
iQ700
EX807LYV5E
 indukční sklokeramická varná deska s
 ovládáním, 80 cm

Rozměrové výkresy



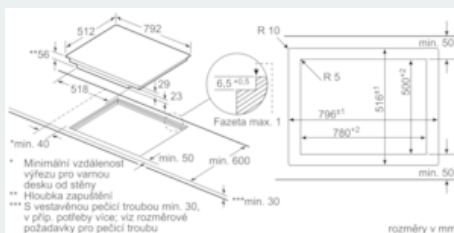
①
 Je nutné počítat
 s větrací štěrbinou

rozměry v mm



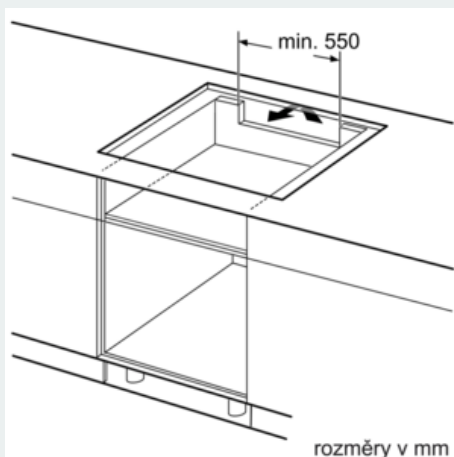
①
 Je nutné počítat
 s větrací štěrbinou.

Rozměry v mm



*min. 40
 * Minimální vzdálenost
 výřezu pro varnou
 desku od stěny
 ** Hloubka zapuštění
 *** S vestavěnou pečí
 troubou min. 30,
 v příp. potřeby více; viz rozměrové
 požadavky pro pečí
 troubu

rozměry v mm



rozměry v mm