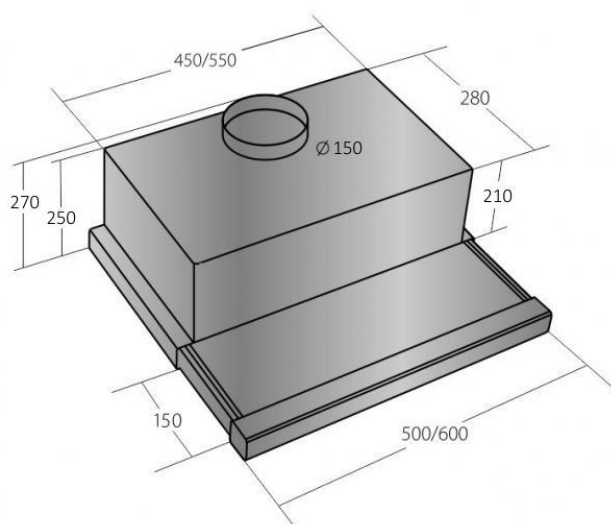


# Odsavač par CATA EMPIRE VD 213060 Nerez + DÁLKOVÉ OVLÁDÁNÍ



- **Kategorie:** Výsuvné
- **Šíře:** 60 cm
- **Barva:** Nerez
- **Motor:** 1 × 275 W
- **Max. sací výkon\*:** 725 m<sup>3</sup>/h
- **\*Tlak pro měření výkonu dle EN:** 5 Pa
- **Hlučnost Lw (hl. ak. výkonu) - max.:** 69 dB(A)
- **Hlučnost Lw (hl. ak. výkonu) - min.:** 51 dB(A)
- **Počet rychlostí:** 3
- **Ovládání:** Tlačítkové elektronické
- **Osvětlení:** 2 × 2 W LED
- **Směr odtahu:** Nahoru
- **Průměr odtahu:** 150, zdarma redukce 150 / 120 mm
- **Tukové filtry:** Kovové sendvičové
- **Doběh ventilátoru:** Ano
- **Recirkulace:** Ano
- **LED osvětlení:** Ano
- **Dálkové ovládání:** Ano
- **Tukové filtry lze mýt v myčce:** Ano
- **Energetická třída:** A
- **Min. výška nad elektrickou deskou:** 500mm
- **Min. výška nad plynovou deskou:** 750mm
- **Hmotnost:** 9,2kg



Vestavná digestoř výsuvná, šíře 60 cm, nerez s nerez lištou (bílý korpus), max. výkon 725 m<sup>3</sup>/h (5 Pa), hlučnost Lw 51 – 69 dB(A), 3 rychlosti, odsávací jednotky mají individuálně vyvažovanou turbínu, motory jsou opatřené vratnými tepelnými pojistkami (při přetížení motoru vypne, po jeho vychladnutí opět sepne), kovové sendvičové tukové filtry, které lze mýt v myčce, možnost práce v odtahovém i recirkulačním režimu, **Výbava:** úsporné LED osvětlení 2 × 2 W, elektronické ovládání s doběhovým časovačem, zdarma dálkový ovladač i s bateriemi, zdarma redukce na 120 mm a zpětná klapka, **Benefity:** používání dálkového ovládání usnadňuje údržbu digestoře (méně otisků na digestoři = snazší čištění), ovladač je opatřený magnetem, lze jej přichytit třeba na dveře lednice (může být snadno po ruce, nikam nezapadne)



<b>Cena pro Vás:</b>	<b>Kč</b>
<b>Cena včetně DPH:</b>	<b>6 990.00 Kč</b>
<b>Cena bez DPH:</b>	<b>5 776.86 Kč</b>
<b>Rec. poplatek RP - Odsavače par do 25 kg včetně DPH:</b>	<b>15.61 Kč</b>
<b>Rec. poplatek RP - Odsavače par do 25 kg bez DPH:</b>	<b>12.90 Kč</b>

Kód zboží: **21306010**  
 Záruka: **24 měsíců**  
 Výrobce: **EMPIRE**



