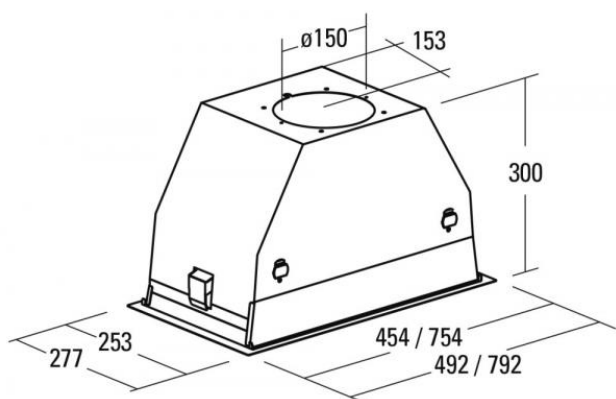


Odsavač par CATA GC DUAL 75 Černé sklo EXTRA TICHÁ A VÝKONNÁ

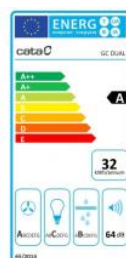


- **Kategorie:** Vestavné
- **Šíře:** 90 cm
- **Barva:** Černá / sklo
- **Upřesnění:** Černé sklo
- **Motor:** BT3 x 280 W
- **Max. sací výkon*:** 710 m³/h
- ***Tlak pro měření výkonu dle EN:** 5 Pa
- **Hlučnost Lw (hl. ak. výkonu) - max.:** 67 dB(A)
- **Hlučnost Lw (hl. ak. výkonu) - min.:** 40 dB(A)
- **Max. tlak:** 450 Pa
- **Počet rychlostí:** 3 + Turbo
- **Ovládání:** Dotykové (senzorové) TC
- **Osvětlení:** 2 x 4 W LED
- **Směr odtahu:** Horní
- **Průměr odtahu:** 150 mm
- **Tukové filtry:** Kazetové sendvičové kovové
- **Doběh ventilátoru:** Ano
- **Recirkulace:** Ano
- **LED osvětlení:** Ano
- **Tukové filtry lze mýt v myčce:** Ano
- **Energetická třída:** A
- **Min. výška nad elektrickou deskou:** 500mm
- **Min. výška nad plynovou deskou:** 750mm
- **Hmotnost:** 9,5kg



Neviditelná vestavná digestoř, 750 mm (pro 900 mm skříňku), nerez / černé sklo, přehledné a snadno přístupné dotykové (senzorové) ovládání na výklopném spodním panelu, 3 rychlosti, max. výkon 710 m³/h (5 Pa), hlučnost Lw 40 - 67 dB(A), max. tlak 450 Pa, 15 min. časovač, kovové sendvičové tukové filtry, které lze mýt v myčce, výstupní průměr 150 mm, možnost práce v odtahovém i recirkulačním režimu, snadná montáž, Výbava: úsporné LED osvětlení 2 x 4 W s nastavitelnou intenzitou jasu.

Recirkulační režim u vestavných digestořů: Digestoř se osadí uhlíkovým pachovým filtrem. Přefiltrovaný vzduch se z digestoře odvádí obdobně jako u odtahového režimu trubkou, která prochází celou skříňkou. Tato trubka však neústí kolenem do zdi, ale nad skříňkou, kde ji doporučujeme zakončit mřížkou.



EN 14116:2015

EN 14116:2015

EN 14116:2015

EN 14116:2015

EN 14116:2015

EN 14116:2015

EN 14116:2015

EN 14116:2015

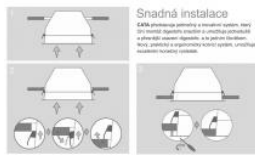
EN 14116:2015

EN 14116:2015

Cena pro Vás:	Kč
Cena včetně DPH:	14 490.00 Kč
Cena bez DPH:	11 975.21 Kč
Rec. poplatek RP - Odsavače par do 25 kg včetně DPH:	15.61 Kč
Rec. poplatek RP - Odsavače par do 25 kg bez DPH:	12.90 Kč

Kód zboží: **02131208**
 Záruka: **24 měsíců**
 Výrobce: **CATA**





Snadná instalace

ČASU připevnění světelného tělesa a světelných zdrojů, které při zapnutí způsobí ohřevění a vznikají tepelné záření, provádějte s opatrností a vždy upevněte světelné těleso vhodným způsobem.