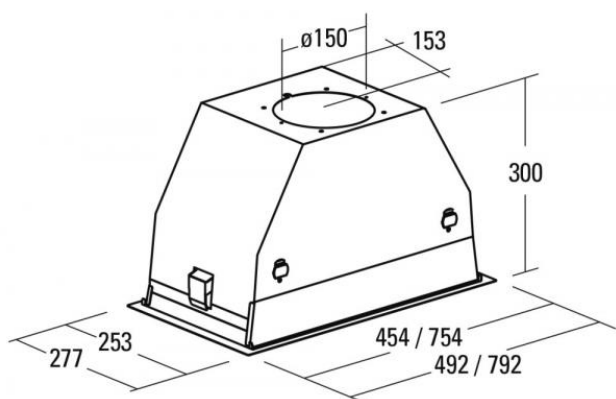


Odsavač par CATA GC DUAL 75 Bílé sklo EXTRA

TICHÁ A VÝKONNÁ



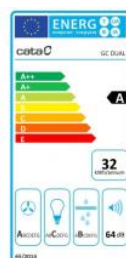
- **Kategorie:** Vestavné
- **Šíře:** 90 cm
- **Barva:** Nerez / sklo
- **Upřesnění:** Mléčně bílé sklo
- **Motor:** BT3 x 280 W
- **Max. sací výkon*:** 710 m³/h
- ***Tlak pro měření výkonu dle EN:** 5 Pa
- **Hlučnost Lw (hl. ak. výkonu) - max.:** 67 dB(A)
- **Hlučnost Lw (hl. ak. výkonu) - min.:** 40 dB(A)
- **Max. tlak:** 450 Pa
- **Počet rychlostí:** 3 + Turbo
- **Ovládání:** Dotykové (senzorové) TC
- **Osvětlení:** 2 x 4 W LED
- **Směr odtahu:** Horní
- **Průměr odtahu:** 150 mm
- **Tukové filtry:** Kazetové sendvičové kovové
- **Doběh ventilátoru:** Ano
- **Recirkulace:** Ano
- **LED osvětlení:** Ano
- **Tukové filtry lze mýt v myčce:** Ano
- **Energetická třída:** A
- **Min. výška nad elektrickou deskou:** 500mm
- **Min. výška nad plynovou deskou:** 750mm
- **Hmotnost:** 9,5kg



Neviditelná vestavná digestoř, 750 mm (pro 900 mm skříňku), nerez / bílé sklo, přehledné a snadno přístupné dotykové (senzorové) ovládání na výklopném spodním panelu, 3 rychlosti, max. výkon 710 m³/h (5 Pa), hlučnost Lw 40 - 67 dB(A), max. tlak 450 Pa, 15 min. časovač, kovové sendvičové tukové filtry, které lze mýt v myčce, výstupní průměr 150 mm, možnost práce v odtahovém i recirkulačním režimu, snadná montáž, Výbava: úsporné LED osvětlení 2 x 4 W s nastavitelnou intenzitou jasu.

Recirkulační režim u vestavných digestořů: Digestoř se osadí uhlíkovým pachovým filtrem. Přefiltrovaný vzduch se z digestoře odvádí obdobně jako u odtahového režimu trubkou, která prochází celou skříňkou. Tato trubka však neústí kolenem do zdi, ale nad skříňkou, kde ji doporučujeme zakončit mřížkou.

| | |
|---|---------------------|
| Cena pro Vás: | Kč |
| Cena včetně DPH: | 14 990.00 Kč |
| Cena bez DPH: | 12 388.43 Kč |
| Rec. poplatek RP - Odsavače par do 25 kg včetně DPH: | 15.61 Kč |
| Rec. poplatek RP - Odsavače par do 25 kg bez DPH: | 12.90 Kč |
| Kód zboží: | 02131207 |
| Záruka: | 24 měsíců |
| Výrobce: | CATA |



EN 14185:2019

EN 14185:2019

EN 14185:2019

EN 14185:2019

EN 14185:2019

EN 14185:2019

EN 14185:2019

EN 14185:2019

EN 14185:2019

EN 14185:2019



