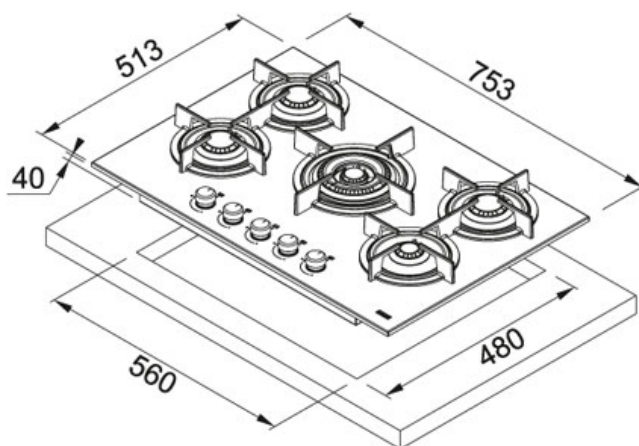


Crystal Steel Pro FHCR 755 4G TC HE XA C Nerez |

106.0496.076

FAMILY : Varné desky | SERIE : Crystal Steel Pro | MODEL : FHCR 755 4G TC HE XA C | PRODUCT LINE : Crystal |
INSTALLATION TYPE : Vestavné plynové varné desky | FINISH : Nerez



TECHNICKÉ ÚDAJE

Výřez	480,00 mm
Délka	753,00 mm
Šířka	513,00 mm
Počet hořáků	5
Výřez	560,00 mm
Rošt	Litínový
Výkon (W)	1000W 2X2000W 1750W 4000W
Bezpečnostní pojistka	Ano
Ovládání	Knoflíky