

iQ700 Kompaktní pečicí trouba CB635GBS3 nerez



A+



Kompaktní pečicí trouba o výšce 45cm - pohodlné a moderní pečení a vaření

- ✓ funkce coolStart: okamžitá příprava zmražených potravin bez předehřívání trouby
- ✓ TFT displej: výborná čitelnost z jakéhokoliv úhlu pohledu.
- ✓ ecoClean Plus: čištění bez námahy díky speciálnímu materiálu stěn trouby.
- ✓ Třída spotřeby energie A+: pro úspornější pečení.
- ✓ cookControl Plus: zaručuje úspěch při přípravě velkého množství pokrmů.

Vybavení

Technické údaje

Barva / materiál přední stěny : nerez
 Konstrukce : Vestavný
 Integrovaný čistící systém : Ne
 Rozměry niky (mm) : 450-455 x 560-568 x 550
 Rozměry spotřebiče (mm) : 455 x 594 x 548
 Rozměry zabaleného spotřebice (mm) : 520 x 710 x 650
 Materiál ovládacího panelu : Nerez
 Materiál dveří : sklo
 Hmotnost netto (kg) : 29,656
 Objem netto - pečicí trouba 1 (l) : 47
 Druhy ohřevu : , 4D hot air, Cirkulační gril, Deep-frozen food special, Dolní ohřev, Horký vzduch eco, Horní/dolní ohřev, Jemné vaření, Maloplošný gril, Předehřívání, Stupeň na pizzu, Udržování tepla, Velkoplošný gril
 Materiál 1.pečicí trouby : smalt
 Řízení teploty : elektronické
 Vnitřní osvětlení (ks) : 1
 Aprobační certifikáty : CE, VDE
 Délka přívodního kabelu (cm) : 150
 EAN : 4242003836477
 Number of cavities (2010/30/EC) : 1
 Třída energetické účinnosti (2010/30/EC) : A+
 Energy consumption per cycle conventional (2010/30/EC) : 0,73
 Energy consumption per cycle forced air convection (2010/30/EC) : 0,61
 Energy efficiency index (2010/30/EC) : 81,3
 Příkon (W) : 2990
 Jištění (A) : 13
 Napětí (V) : 220-240
 Frekvence (Hz) : 50; 60
 Typ zástrčky : Zalitá zástrčka s uzemněním

včetně příslušenství

- 1 x kombinovaný rošt
- 1 x univerzální pánev

zvláštní příslušenství

HZG0AS00 : Síťový kabel, délka 3 m, HZ915003 : skleněný pekáč 5,4 l, HZ6BMA00 : Sada pro vestavbu / vertikální instalace, HZ66X600 : Přídavný sokl, HZ638108 : 1 násobný teleskopický výsuv, HZ636000 : skleněná pánev, HZ634000 : Kombinovaný rošt, HZ632070 : Univerzální pánev, HZ632010 : Univerzální pánev, HZ631070 : Smaltovaný pečicí plech pro pyrolýzu, HZ631010 : Pečicí plech s nepřilnavým povrchem, HZ625071 : Grilovací plech, HZ617000 : forma na pizzu, HZ327000 : pečicí kámen s dřevěnou lopatkou



iQ700

Kompaktní pečicí trouba

CB635GBS3 nerez

Vybavení

Typ trouby / druh ohřevu

- Kompaktní pečicí trouba s 13 druhy ohřevu: 4D horký vzduch, horký vzduch eco, horní/spodní ohřev, horní/spodní ohřev eco, cirkulační infra-gril, velkoplošný gril, maloplošný gril, stupeň pro pizzu, coolStart (hluboce zmrazené jídlo), spodní ohřev, pomalé vaření, předehřívání, udržování tepla
- elektronická regulace teploty 30 °C - 300 °C
- vnitřní objem: 47 l

Design

- otočný volič
- antracitový smalt
- Čištění
- EcoClean: zadní stěna
- celoskleněná vnitřní strana dvířek

Komfort

- 2,8" barevný textový TFT displej vč. češtiny, dotyková tlačítka
- automatický návrh teploty
- ukazatel aktuální teploty
- ukazatel předehřevu
- cookControl
- program sabat
- softMove: snadné otevírání a zavírání dvířek trouby
- cookControl
- počet automatických programů: 10 ks
- elektronické hodiny
- rychloohřev
- halogenové vnitřní osvětlení, osvětlení trouby se separátním vypínáním
- chladič ventilátor
- nerezový ventilátor
- tlačítko info
- designové madlo z nerezové oceli

Výsuvný systém

- závěsné rošty, teleskopické výsuvy k dodání

Příslušenství

- 1 x kombinovaný rošt, 1 x univerzální pánev
- Bezpečnost a energetická náročnost
- teplota skla dvířek max. 40°C (měřeno uprostřed skla při nastavení trouby na horní/spodní ohřev 180 °C po hodině provozu)
- dětská pojistka
- bezpečnostní vypínání trouby
- ukazatel zbytkového tepla
- tlačítko start
- spínač kontaktu dveří

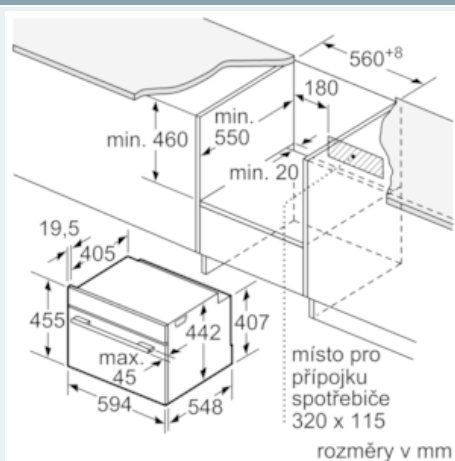
Technické informace

- délka síťového kabelu: 150 cm
- celkový příkon elektro: 2.99 kW
- rozměry spotřebiče (V x Š x H): 455 mm x 594 mm x 548 mm
- rozměry niky (V x Š x H): 450 mm - 455 mm x 560 mm - 568 mm x 550 mm
- „potřebné rozměry naleznete v instalačních materiálech“
- energetická třída: A+ (na stupnici třídy energetické účinnosti od A+ ++ do D)
- spotřeba el.energie při konvenčním ohřevu: 0.73 kWh

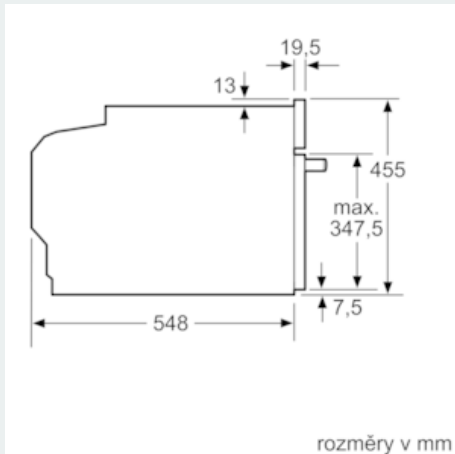
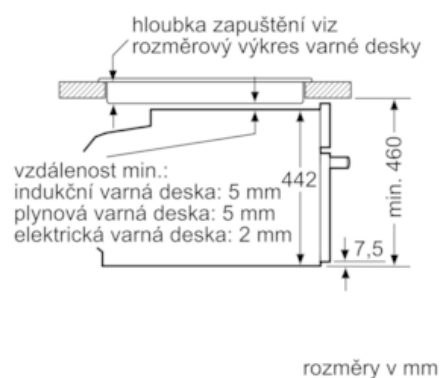
- spotřeba el.energie při cirkulaci/horkém vzduchu: 0.61 kWh
- elektrická trouba
- objem trouby: 47 l

iQ700 Kompaktní pečicí trouba CB635GBS3 nerez

Rozměrové výkresy



vestavba s varnou deskou



Pokud je kompaktní spotřebič vestavěný pod varnou deskou, musí být dodržena následující tloušťka pracovní desky (příp. včetně nosné konstrukce).

Typ varné desky	min. tloušťka pracovní desky	
	nasazená	v rovině
indukční varná deska	42 mm	43 mm
celoplošná indukční varná deska	52 mm	53 mm
plynová varná deska	32 mm	43 mm
elektrická varná deska	32 mm	35 mm

