

INFORMAČNÍ LIST

BSH domácí spotřebiče, s.r.o., Pekařská 695/10b, 155 00 Praha 5

Obchodní značka BSH



Značka		BOSCH
Prodejní označení		HBG635NS1
Třída účinnosti dutého prostoru	A (nejvyšší) - G (nejnižší)	A+
Spotřeba energie (kWh) - konvenční ohřev	(při normalizované zátěži)	0,87
Spotřeba energie (kWh) - horký vzduch	(při normalizované zátěži)	0,69
Užitečný objem dutého prostoru (l)		71
Velikost zařízení (l):		
	malé: $12 \text{ l} \leq V < 35 \text{ l}$	
	střední: $35 \text{ l} \leq V < 65 \text{ l}$	
	velké: $65 \text{ l} \leq V$	←
Doba potřebná k tepelné úpravě normalizované zátěže při konvenčním ohřevu (min.)		—
Doba potřebná k tepelné úpravě normalizované zátěže při horkém vzduchu (min.)		42
Hlučnost (dB (A) re 1 pW)		50
Spotřeba energie, jestliže není spuštěna žádná funkce a trouba je v režimu s nejnižší spotřebou energie		—
Plocha největšího plechu na pečení (cm ²)		1290

Upozornění: vývojové změny vyhrazeny.

Případné technické změny, tiskové chyby a odlišnosti ve vyobrazení jsou vyhrazeny bez upozornění. Aktuální návod najdete na webových stránkách www.bosch-home.com/cz.

vestavný kávovar

CTL636ES1

**Plně automatický kávovar
nerez, černá**



Vestavný kávovar s OneTouch Function: nabízí skvělou rozmanitost a nejvyšší komfort

- **inteligentní ohřevný systém:** ideální teplota a plné aroma díky systému SensorFlow
- **oneTouch DoubleCup:** Jakákoliv káva nebo mléčná specialita stiskem jednoho tlačítka - dva nápoje ve stejném čase.
- **MyCoffee:** uložte si až 8 oblíbených nápojů se všemi nastaveními pod osobním jménem
- **AromaDouble Shot:** Extra silná káva s menší hořkostí díky brousicím a vařicím procesům.
- **autoMilk Clean:** Plně automatické parní čištění po každé přípravě nápoje se stará o každodenní čištění mléčného systému.

Technické údaje

tryska pro napěnění :	Ano
bezpečnostní systém proti škodám způsobeným vodou :	ne
rozměry spotřebiče (mm) :	455 x 594 x 375
rozměry niky (mm) :	449 x 558 x 354
tryska na horkou vodu :	Ano
nastavitelné programy :	, množství
vody na šálek, stupeň mletí, teplota spařování, tvrdost vody	
funkce stand-by :	Ano
tlak čerpadla (bar) :	19
příprava 2 šáleků současně :	Ano
včetně příslušenství :	
1 x odměřovací lžička, 1 x patrona do vodního filtru	
zvláštní příslušenství :	
HEZ860060, TCZ6001, TCZ7003, TCZ8002, TCZ8004, TCZ8009N	
příkon (W) :	1600
jištění (A) :	10A
napětí (V) :	220-240
frekvence (Hz) :	50/60
typ zástrčky :	Gardy zástrčka s uzemněním
produktové skupiny :	vestavný kávovar
značka :	Bosch
název produktu / prodejní označení :	CTL636ES1
barva spotřebiče :	černá, nerez
typ konstrukce :	plně automatický
aprobační certifikáty :	, , austraské standardy, CE, VDE
délka kabelu :	1.7
:	449
rozměry spotřebiče (mm) :	455 x 594 x 375
:	43
hmotnost netto (kg) :	19.42
:	49
hmotnost brutto (kg) :	22.40
objem zásobníku na vodu :	2.4

včetně příslušenství

- 1 x odměřovací lžička
- 1 x patrona do vodního filtru



zvláštní příslušenství

vestavný kávovar

CTL636ES1

Plně automatický kávovar nerez, černá

Vestavný kávovar s OneTouch Function: nabízí skvělou rozmanitost a nejvyšší komfort

Chuť

- průtokový ohřivač: Inovativní ohřevný systém pokaždé zaručí maximální požitek z kávy, díky ideální konstantní teplotě spaření.
- AromaPro Concept: ideální tlak pro dosažení optimálního aroma
- Příprava One-touch: "<10187brandlookup (RIS, ESP, ESM, KAF, CAP, LAM, MIK)>" pouhým stisknutím tlačítka
- aromaDouble Shot - extra silná káva při zachování správného aroma
- Individuální nastavení teploty nápoje: teplota kávy - 3 stupňová, horká voda: 4 stupně
- obsahuje vodní filtr BRITA: Redukuje obsah vápníku ve vodě, filtruje látky ovlivňující chuť a vůni kávy a prodlužuje životnost spotřebiče

Komfort

- TFT display s interaktivním ovládním menu
- myCoffee: Uložení až 8 oblíbených nápojů pod jménem s nastavitelným poměrem kávy a mléka.
- individualCup: Individuálně nastavitelná velikost šálku, abyste měli šálek naplněný přesně tak, jak chcete
- Výškově nastavitelná výpusť kávy a mléka: Až 15 cm vysoké skleničky na Latte Macchiato
- oneTouch DoubleCup: Příprava dvou samostatných šálků u všech káv a mléčných specialit
- vyjímatelný zásobník na vodu (2.4 l objem)
- včasné upozornění na nedostatek vody či kávových zrn
- Flexibilní řešení pro přípravu mléka: rozhodněte se zda připojíte dodaný mléčný kontejner a nebo použijete jiný, např. krabici na mléko
- Krátký návod na obsluhu vždy po ruce uvnitř spotřebiče

Výkon

- tichý keramický mlýnek silentCeram Drive
- CoffeeSensor Pro: keramický mlýnek se automaticky přizpůsobí různým druhům kávových zrn
- One-touch příprava mléčné speciality s jemnou pěnou díky inovovanému napěňovači mléka
- Separátní výpusť mléčné pěny, horkého mléka a horké vody
- významná úspora času: nejrychlejší první šálek!
- tlak čerpadla: 19 barů
- separátní zásobník na mletou kávu

- Záruka 15000 šálků kávy: spotřebič s vysokou kvalitou od prvního šálku až po 15 000 šálek (platí pro nekomerční použití do 24 měsíců)

Hygiena

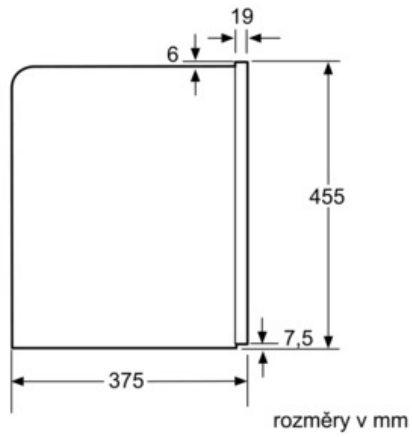
- Vyjímatelná spařovací jednotka
- autoMilk Clean: Plně automatické parní čištění mléčného systému po každé přípravě mléčného nápoje.
- tryska na mléko vyjímatelná a oddělitelná pro jednoduché čištění pod tekoucí vodou nebo v myčce
- "singlePortion Cleaning" pro dobrou chuť a hygienu
- automatický čistící program při zapnutí, a vypnutí
- odnímatelná odkap. mřížka s kontejnerem na spařenou kávu
- Automatický čistící a odvápňovací systém souhrnně volitelné v programu Calc n clean
- Ukazatel počtu zbývajících šálků předtím, než se musí vyměnit vodní filtr, odvápnit, vyčistit

Různé

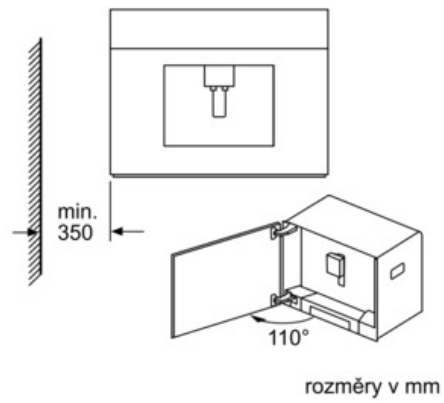
- Zásobníky na vodu, mléko a kávová zrnka jsou snadno přístupné a schované za čelní stěnou, kuchyň tak vypadá vždy čistě.
- Zásobník na kávová zrna s víkem, který udržuje aroma kávy (500g Volumen)
- podsvícení šálků a výpusť kávy
- Nastavitelný stupeň mletí (vícestupňové)
- Jazyk displeje programovatelný
- dětská pojistka: náhodné spuštění spařovacího procesu není možné
- příkon: max. 1600 W

Příslušenství

- separátní izolovaná nádoba na mléko (0.5 l)
- Příslušenství: spojovací hadička k mléčné trysce, trubka na mléko z plexiskla, kontrolní testovací proužky ke stanovení tvrdosti vody, tuk k promazání spařovací jednotky, 1 x patrona do vodního filtru
- Zvláštní příslušenství: čistící tablety (TZ60001), odvápňovací tablety (TCZ8002), BRITA Intenza vodní filtr (TCZ7003), set pro péči o automatické kávovary (TCZ8004), izolovaná nádoba na mléko (TCZ8009N)

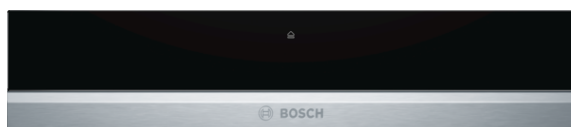
vestavný kávovar**CTL636ES1****Plně automatický kávovar
nerez, černá**

vestavba do rohu vlevo



doplnění sortimentu

**Zásuvka pro příslušenství
BIE630NS1 nerez
BIE630NS1**



Zásuvka jako praktický doplněk: nabízí prostor pro malé nádoby a kuchyňské náčiní.

- **Mechanismus push&pull:** snadné otevírání a zavírání díky praktickému pružinovému mechanismu.

Technické údaje

Hmotnost netto (kg) :	11,94
Hmotnost brutto (kg) :	13,10
Název obrázku :	MCSA00776763_423826_BIE630NS1_def.jpg
EAN :	4242002813943
Rozměry zabaleného spotřebice (mm) :	210 x 660 x 660



4 242002 813943

doplnění sortimentu

Zásuvka pro příslušenství

BIE630NS1 nerez

BIE630NS1

Zásuvka jako praktický doplněk: nabízí prostor pro malé nádobí a kuchyňské náčiní.

- vnitřní objem: 21 l

Komfort:

- pro uskladnění příslušenství
- naplnění max. 15 kg
- maximální naplnění šálek na espresso: 64 ks nebo maximální naplnění talířů (26 cm): 14 ks
- push&pull: otevření a zavření přitlačením čelní stěny

Příslušenství

- protiskluzový povrch

Technické informace:

- rozměry (v x š x h): 140 mm x 595 mm x 500 mm
- rozměry niky (vxšxh): 140 mm x 560 mm - 568 mm x 550 mm