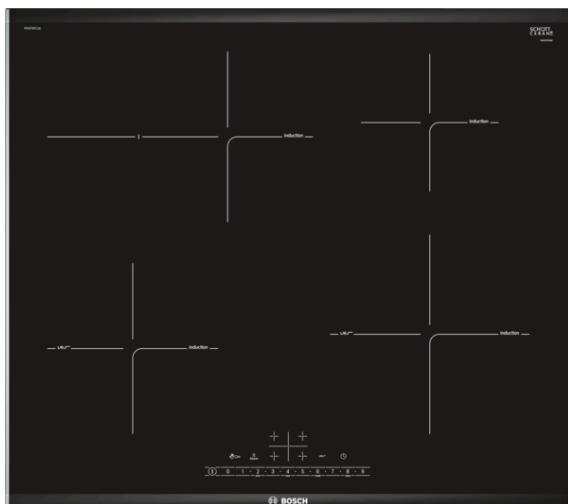


Informační list výrobku související s „NAŘÍZENÍ KOMISE V PŘENESENÉ PRAVOMOCI (EU) č. 65/2014“

Značka: Bosch
Identifikační značka modelu: HBG635NS1
Index energetické účinnosti: 81,2
Třída spotřeby energie: A+
Spotřeba energie na cyklus v režimu s přirozenou konvenkcí: 0,87 kWh/cyklus
Spotřeba energie na cyklus v režimu recirkulace: 0,69 kWh/cyklus
Počet pečicích prostorů: 1
Zdroj tepla: Elektrická
Objem: 71 l

Serie | 6
**PIF675FC1E , Komfort profil -
fazeta vpředu a vzadu, profily
po stranách**

zvláštní příslušenství

HEZ390010 : nerezový pekáč pro indukci, trouby
 HEZ390042 : sada nádobí - 3 hrnce + 1 pánev
 HEZ390090 : WOK-pánev s mřížkou a poklicí
 HEZ390210 : Pánev 15cm
 HEZ390230 : Pánev průměr 21cm

- Ovládání DirectSelect umožňuje přímou a snadnou volbu varné zóny, stupně výkonu a dalších funkcí.
- Senzor na smažení PerfectFry zajistí optimální smažení díky automatické kontrole teploty na 4 stupních.
- Pečicí zónu můžete využít pro smažení na velkých pánvích
- Vaření na indukci je rychlé, s nízkou spotřebou energie a snadným čištěním varné desky.
- **KomfortProfil:** elegantní design se zkosenou fazetou vpředu a vzadu a profily po stranách.
- Funkce PowerBoost zkrátí dobu uvedení do varu až o 50% času.
- Timer automaticky vypne varnou zónu po uplynutí nastavené doby.

Technické údaje

Označení produktové řady :	Varná deska ovládaním keramikou
Konstrukce :	Vestavný
Zdroj el.energie :	Elektrický
Počet varných zón, které mohou být použity současně :	4
Rozměry niky (mm) :	51 x 560-560 x 490-500
Šířka (mm) :	606
Rozměry spotřebiče (mm) :	51 x 606 x 527
Rozměry zabaleného spotřebiče (mm) :	126 x 753 x 603
Hmotnost netto (kg) :	13,0
Hmotnost brutto (kg) :	14,0
Ukazatel zbytkového tepla :	Separátní
Umístění ovládacího panelu :	Vpředu
Základní materiál povrchu :	Sklokeramika
Materiál povrchu :	Alu, kartáčovaný, Černá
Barva rámu :	Alu, kartáčovaný
Aprobační certifikáty :	AENOR, CE
Délka přívodního kabelu (cm) :	110
EAN :	4242002870359
Příkon (W) :	7400
Napětí (V) :	220-240
Frekvence (Hz) :	60; 50



4 242002 870359

Serie | 6 Varné desky

PIF675FC1E , Komfort profil - fazeta vpředu a vzadu, profily po stranách

Design

- Komfort profil - fazeta vpředu a vzadu, profily po stranách

Komfort

- 4 indukční varné zóny s rozpoznáním přítomnosti hrnce
- 1 1 varná zóna s rozšířením na pečicí zónu
- 17 stupňů výkonu
- senzorové ovládání DirectSelect
- Senzor PerfectFry se 4 teplotními stupni
- timer pro každou varnou zónu minutka
- rozpoznání přítomnosti hrnce
funkce PowerManagement - nastavení max.příkonu desky
bezpečnostní vypínání
dětská pojistka
možnost blokace ovládacího panelu na 20 s při čištění během vaření
- funkce QuickStart
- funkce ReStart
- ukazatel spotřeby energie

Bezpečnost

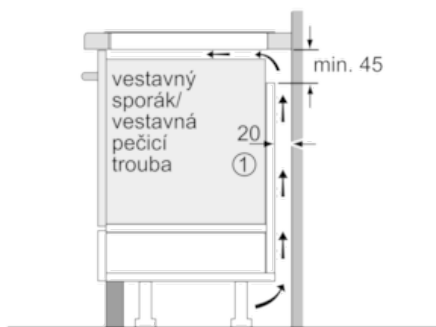
- 2-stupňový ukazatel zbytkového tepla pro každou varnou zónu
- hlavní vypínač

Rychlost

- funkce PowerBoost pro všechny varné zóny
- min. tloušťka pracovní desky: 30 mm
- příkon: 7,4 kW
- přípojovací kabel (1,1 M)
- přípojovací kabel součástí balení
- varné zóny: 1 x Ø 180 mm, 1.8 kW (max. výkon 3.1 kW)
indukční varná zóna; 1 x Ø 180 mm, 1.8 kW (max. výkon 3.1 kW)
indukční varná zóna; 1 x Ø 145 mm, 1.4 kW (max. výkon 2.2 kW)
indukční varná zóna; 1 x Ø 210 mm, 2.2 kW (max. výkon 3.7 kW)
indukční varná zóna

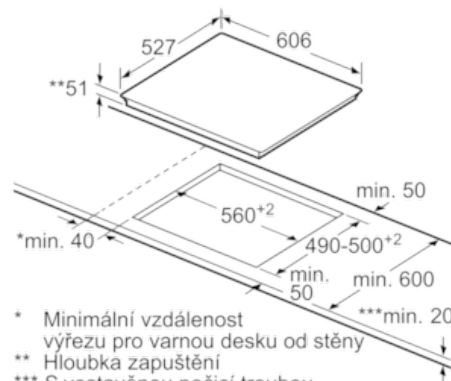
Serie | 6 Varné desky

PIF675FC1E , Komfort profil - fazeta vpředu a vzadu, profily po stranách



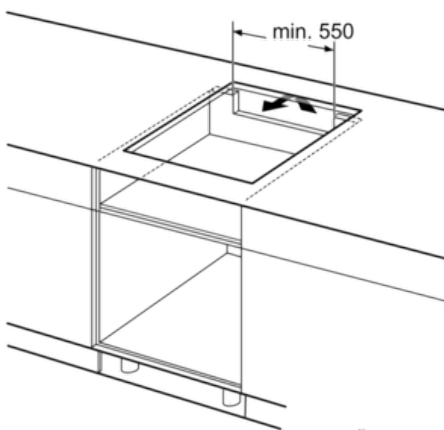
①
Je nutné počítat
s větrací štěrbinou

rozměry v mm

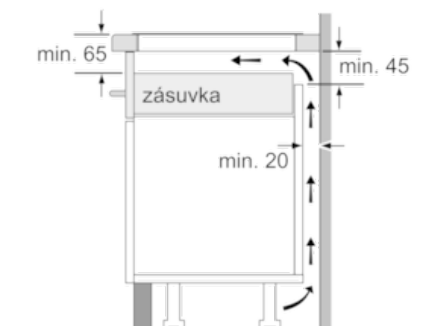


* Minimální vzdálenost
výřezu pro varnou desku od stěny
** Hloubka zapuštění
*** S vestavěnou pečicí troubou
v příp. potřeby více; viz rozměrové
požadavky pro pečicí troubu

rozměry v mm



rozměry v mm



rozměry v mm



①
Je nutné počítat
s větrací štěrbinou.

rozměry v mm