

iQ700
WT47W591
Extraklasse
kondenzační sušička s tepelným
čerpadlem

A++

samočistící
kondenzátor

zvláštní příslušenství

WZ20500	Podesta s výsuvem
WZ20400	Spojovací sada s výsuvem
WZ11410	Spojovací sada

Sušička prádla iSensoric s tepelným čerpadlem a samočistícím kondenzátorem selfCleaning Condenser. Nyní rychlejší až o 35 minut.

- ✓ Manuální čištění kondenzátoru je již překonané. Díky samočistícímu kondenzátoru navíc zůstane spotřeba energie konstatně nízká.
- ✓ Znatelně kratší doba sušení vašeho prádla než kdykoli dříve.
- ✓ Třída spotřeby energie A++: velmi úsporné sušení.
- ✓ Rychlý 40 min trvající sušící program.
- ✓ Senzoricky ovládaná technologie autoDry zabraňuje srážení prádla během sušení.

Vybavení

Technické údaje

Konstrukce : Volně stojící
Odnímatelná pracovní deska : Ne
Závěs dveří : Vpravo
Délka přívodního kabelu (cm) : 145,0
Výška bez pracovní desky (mm) : 842
Rozměry spotřebiče (mm) : 842 x 598 x 599
Hmotnost netto (kg) : 55,2
Fluorované skleníkové plyny : Ne
Druh chladiva : R290
Hermeticky uzavřený systém : Ano
Množství fluorovaných plynů (kg) : 0,149
Množství vyjádřené ekvivalentem CO2 (t) : 0,000
EAN : 4242003831465
Příkon (W) : 1000
Jištění (A) : 10
Napětí (V) : 220-240
Frekvence (Hz) : 50
Aprobační certifikáty : CE, VDE
Jmenovitá kapacita u standardního programu pro bavlnu s celou náplní bavlny (kg) - 2010/30/EC : 9,0
Standardní program pro bavlnu : Bavlna suché do skříně
Třída energetické účinnosti (2010/30/EC) : A++
Spotřeba energie u standardního programu pro bavlnu s celou náplní - 2010/30/EC : 2,06
Doba trvání standardního programu pro bavlnu s celou náplní (min) : 166
Spotřeba energie u standardního programu pro bavlnu s částečnou náplní - 2010/30/EC (kWh) : 1,24
Doba trvání standardního programu pro bavlnu s částečnou náplní (min) : 108
Vážená roční spotřeba energie - NEW 2010/30/EC (kWh) : 259,0
Vážená doba trvání programu (min) : 133
Průměrná účinnost kondenzace u standardního programu pro bavlnu s celou náplní (%) : 91
Průměrná účinnost kondenzace u standardního programu pro bavlnu s částečnou náplní (%) : 91
Vážená účinnost kondenzace (%) : 91



4 242003 831465

iQ700

WT47W591

Extraklasse

kondenzační sušička s tepelným čerpadlem

Vybavení

Spotřeba

- maximální kapacita: 9 kg
- druh sušení: kondenzační s technologií tepelného čerpadla
- třída spotřeby energie: A++ v rozsahu tříd energetické účinnosti od A+++ do D
- roční spotřeba energie 259 kWh na základě 160 cyklů ve standardním programu pro bavlnu s plnou a částečnou náplní a spotřeby v úsporných režimech; skutečná spotřeba energie bude záviset na způsobu použití spotřebiče
- spotřeba energie ve standardním programu pro bavlnu s plnou náplní 2.06 kWh a spotřeba energie ve standardním programu pro bavlnu s poloviční náplní 1.24 kWh
- spotřeba energie ve vypnutém stavu 0.1 W a v režimu ponechání v zapnutém stavu 0.1 W
- doba trvání režimu ponechání v zapnutém stavu: 30 min
- program bavlna suché do skříně používaný při plné a částečné náplni je standardní sušicí program, na který se vztahují informace uvedené na štítku a v informačním listu; tento program je vhodný pro sušení běžně mokrého bavlněného prádla a je nejefektivnější z hlediska spotřeby energie pro bavlnu
- vážená délka trvání standardního programu pro bavlnu s plnou a částečnou náplní: 133 min
- délka trvání standardního programu pro bavlnu s plnou náplní 166 min a částečnou náplní 108 min
- třída účinnosti sušení: A na stupnici od G (nejméně účinný) do A (nejúčinnější)
- průměrná účinnost sušení ve standardním programu pro bavlnu s plnou náplní 91 % a průměrná účinnost sušení ve standardním programu pro bavlnu s částečnou náplní 91 %
- vážená účinnost sušení ve standardním programu pro bavlnu s plnou a částečnou náplní: 91 %
- hlučnost: 64 dB (A) re 1 pW

Programy

- speciální programy: mix, sušení v koši, outdoor, ručníky, přikrývky, polštáře, časový program teplý, časový program studený, bavlna, nemačkávané prádlo, hygiena, spodní prádlo, super 40', košile/halenky

Speciální funkce a nastavení

- cyklus načechrávání: 120 min na konci programu (lze kdykoliv během sušení přerušit a prádlo vyjmout)
- touchControl tlačítka: šetrný, akustický signál, start/pauza, stupeň usušení, tlačítko power, jemné nastavení stupně sušení, dětská pojistka 3 s, cyklus načechrávání 60 min, cyklus načechrávání 120 min, nastavení konce sušení až o 24 hod.

Komfort a bezpečnost

- selfCleaning Condenser - samočisticí kondenzátor - několikanásobný automatický proplach kondenzátoru během fáze sušení
- autoDry technologie
- otočný volič programů s integrovaným tlačítkem zap./vyp.
- velký LED displej: ukazatel zbytkového času, nastavení konce sušení až o 24 hod., ukazatel průběhu programu, speciální funkce
- systém sušení softDry: velký nerezový buben se speciální strukturou a unašeči s měkkým povrchem pro jemnou péči o prádlo
- koš na sušení vlny a obuvi
- antiVibration design: zaručuje větší stabilitu a tišší chod
- vnitřní LED osvětlení bubnu
- dětský zámek ovládání
- signál na konci programu
- skleněná dvířka s rámem v barvě hliníkovo-bílá
- komfortní zavírání
- závěs dveří vpravo
- vypouštěcí sada pro odvod kondenzátu

Technické informace

- rozměry (V x Š x H): 84,2 cm x 59,8 cm x 59,9 cm
- možnost podstavby při výšce niky 85 cm
- technologie tepelného čerpadla s chladivem R290 šetrným k životnímu prostředí

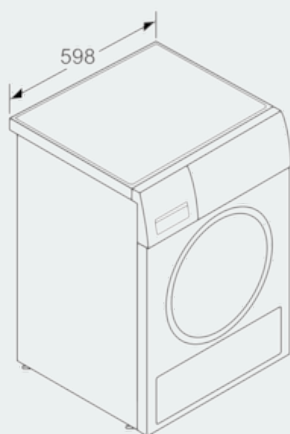
iQ700

WT47W591

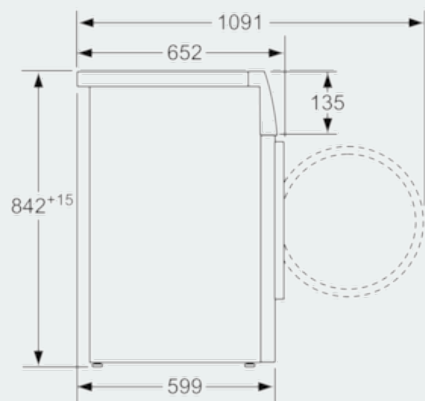
Extraklasse

kondenzační sušička s tepelným
čerpádem

Rozměrové výkresy



rozměry v mm



rozměry v mm