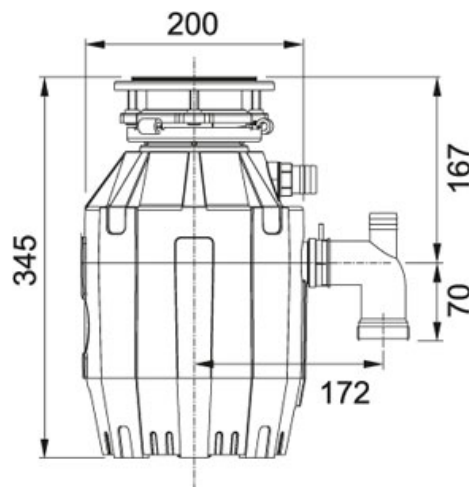


Drtiče odpadu Turbo Elite TE-50 | 134.0535.229

FAMILY : **Odpadkové koše a drtiče odpadu** | SERIE : **Drtiče odpadu** | MODEL : **Turbo Elite TE-50** | FINISH : - |
INSTALLATION TYPE : **Nedefinováno**



Rozměr: 200 × 345 mm

Výkon: 375, W; 0,5 HP

Otáčky/min.: 2 600

Montážní otvor: 3 1/2"

Hmotnost: 5,93 kg

Hlučnost: 40-45 dB(A)

Motor vysokootáčkový s permanentním magnetem

Drticí elementy z nerezové oceli

Tělo z kompozitu

Pneu ovladač: Chrom

Pro otvor \varnothing 35 mm

Při montáži do desky nebo dřezu o tloušťce 1-30 mm

TECHNICKÉ ÚDAJE
