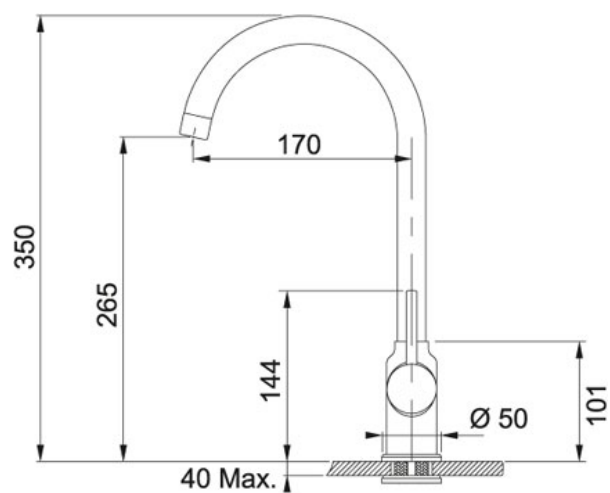


FP 9000 Bez sprchy Fraganit Sahara | 115.0298.092

FAMILY : Batterie | SERIE : FP 9000 | MODEL : Bez sprchy | FINISH : Fraganit Sahara | INSTALLATION TYPE : Tlakové



TECHNICKÉ ÚDAJE

Verze	Bez sprchy
Montážní otvor	Ø 35 mm
Otočná	360 °