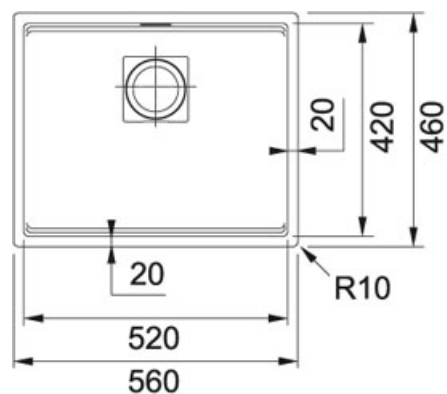


Fragranit Vanilka | 125.0512.509

FAMILY : **Dřezy** | INSTALLATION TYPE : **Spodní montáž** | SERIE : **Kubus 2** | MODEL : **KNG 110-52** | FINISH : **Fragranit Vanilka** | PRODUCT LINE : **Kubus**



TECHNICKÉ ÚDAJE

Spodní skříňka	600.00 mm
Ventil	3 1/2" easy click sítkový
Délka	560.00 mm
Šířka	460.00 mm
Rozměr většího dřezu	520.00 mm
Rozměr většího dřezu	420.00 mm
Hloubka většího dřezu	200.00 mm
Počet dřezů	1
Šablona	Ne
Výřez	520.00 mm
Výřez	420.00 mm
Rádus	R: 10 mm