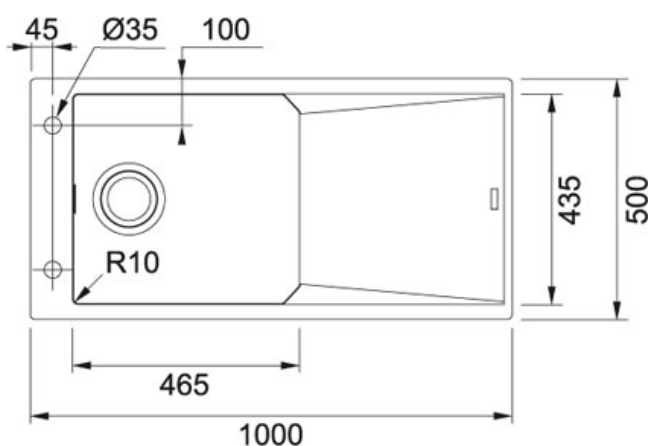
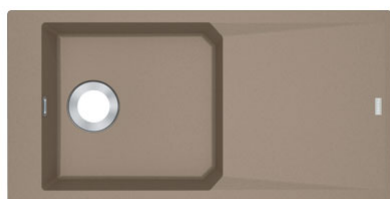


Fragranit Kašmír | 114.0508.019

FAMILY : Dřezy | SERIE : FX | INSTALLATION TYPE : Horní montáž | MODEL : FXG 611-100 | FINISH : Fragranit Kašmír



TECHNICKÉ ÚDAJE

Spodní skříňka	600.00 mm
Ventil	3 1/2" sítkový
Délka	1,000.00 mm
Šířka	500.00 mm
Rozměr většího dřezu	465.00 mm
Rozměr většího dřezu	435.00 mm
Hloubka většího dřezu	200.00 mm
Počet dřezů	1
Šablona	Ne
Odkapová plocha	Reverzibilní
Výřez	980.00 mm
Výřez	480.00 mm
Rádus	R: 10 mm