

informačním listem výrobku

Obchodní značka	Electrolux
Model	EZB3400AOX, PNC944064619
Index energetické účinnosti EEI – hlavní trouba	103.8
Třída energetické účinnosti EEI – hlavní trouba	A
Spotřeba energie se standardním zatížením, režim s přirozenou konvekcí (kWh/cyklus) – hlavní trouba	0.83
Spotřeba energie se standardním zatížením, režim s nucenou konvekcí (kWh/cyklus) – hlavní trouba	0.82
Počet pečicích prostorů	1
Tepelný zdroj	Elektrická energie
Objem (l) – hlavní trouba	57

Produktové informace dle směrnice komise EU 66/2014

Attribute Name	Position	Symbol	Value	Unit
Identifikace modelu			EZB3400AOX, PNC944064619	
Typ trouby			Built-in oven	
Hmotnost spotřebice		M	28.6	Kg
Pocet pecicích prostoru			1	
Zdroj tepla jednotlivých pecicích prostoru (elektrina nebo plyn)			Elektrická	
Objem jednotlivých pecicích prostoru	-	V	57	L
Spotřeba energie (elektriny) potřebné k ohrátí normalizované náplně v jednotlivých pecicích prostorech elektricky ohrívané trouby během jednoho cyklu v režimu s přirozenou konvekcí (konečná elektrická energie)	-	EC _{electric cavity}	0.83	kWh/cyklu s
Spotřeba energie potřebné k ohrátí normalizované náplně v jednotlivých pecicích prostorech elektricky ohrívané trouby během jednoho cyklu v režimu s nucenou konvekcí (konečná elektrická energie)	-	EC _{electric cavity}	0.82	kWh/cyklu s
Spotřeba energie potřebné k ohrátí normalizované náplně v jednotlivých pecicích prostorech trouby ohrívané plynem během jednoho cyklu v režimu s přirozenou konvekcí (konečná energie plynu)	-	EC _{gas cavity}	0	MJ/cyklus
Spotřeba energie potřebné k ohrátí normalizované náplně v jednotlivých pecicích prostorech trouby ohrívané plynem během jednoho cyklu v režimu s nucenou konvekcí (konečná energie plynu)	-	EC _{gas cavity}	0	MJ/cyklus
Index energetické účinnosti jednotlivých pecicích prostoru	-	EEl _{cavity}	103.8	

EN 60350-1 - Elektrické spotřebiče na vaření pro domácnost - část 1: Sporáky, trouby, parní trouby a grily - Metody měření funkce.

Produktové informace dle směrnice komise EU 66/2014

Attribute Name	Position	Symbol	Value	Unit
Identifikace modelu			EHF6241FOK, PNC949492104	
Typ varné desky			Vestavná varná deska	
Pocet varných zón			4	
Pocet varných ploch			0	
Technologie ohrevu (indukční varné zóny a varné plochy, sálavé varné zóny, pevné plotny)			Sklokeramická sálavá	
U kruhových varných zón nebo ploch: průměr užitečné plochy povrchu jednotlivých elektricky ohříváných varných zón zaokrouhlený na nejbližších 5 mm	Left Front	∅	21,0	cm
	Left Rear	∅	14.5	cm
	Right Front	∅	14.5	cm
	Right Rear	∅	18,0	cm
Spotřeba energie na varnou zónu nebo plochu přepočtenou na kg	Left Front	EC ^{electric cooking}	199.1	Wh/kg
	Left Rear	EC ^{electric cooking}	202.3	Wh/kg
	Right Front	EC ^{electric cooking}	202.3	Wh/kg
	Right Rear	EC ^{electric cooking}	183.9	Wh/kg
Spotřeba energie varné desky přepočtená na kg		EC ^{electric hob}	196.9	Wh/kg

EN 60350-2 - Elektrické spotřebiče na vaření pro domácnost - část 2: varné desky - metody pro měření výkonu

EMS20107OX Mikrovlnná trouba



Více místa a flexibility v kuchyni

Elegantní design této mikrovlnné trouby zajišťuje, že ji lze na rozdíl od ostatních umístit kamkoliv, čímž vám nabízí více volnosti při plánování rozvržení kuchyně.



Automatický program pomůže, když nemáte čas přemýšlet nad nastavením

Pokud máte náročný den, stačí pouze využít automatické programy. Program sám kontroluje správné úrovně výkonu, čímž se snižuje riziko chyb.

Dovede vás k požadovanému nastavení jedním jednoduchým krokem

Díky novým otočným ovládačům je u této mikrovlnné trouby vše přehledné a intuitivní. Prostě otáčejte otočným voličem a přímo zvolte nastavení, jaké potřebujete.

More Benefits :

- Program automatického rozmrazování jídlo pokaždé důkladně rozmrazí

Features :

- Mikrovlnná trouba určená pro plnou vestavu
- Možnosti vestavby v kombinaci s jinými spotřebiči: pod pracovní desku, nad troubu
- Mechanismus otevírání dveří: Stlačením
- Systémy tepelné úpravy: mikrovlny
- Mikrovlnný výkon: 800 W, 5 úrovní
- Automatické rozmrazovací programy podle hmotnosti vložených potravin
- Signál při ukončení cyklu
- Automatické programy vaření podle váhy
- LED displej
- Knoflíkový ovladač k volbě výkonu
- Průměr otočného talíře: 245 mm

Technical Specs :

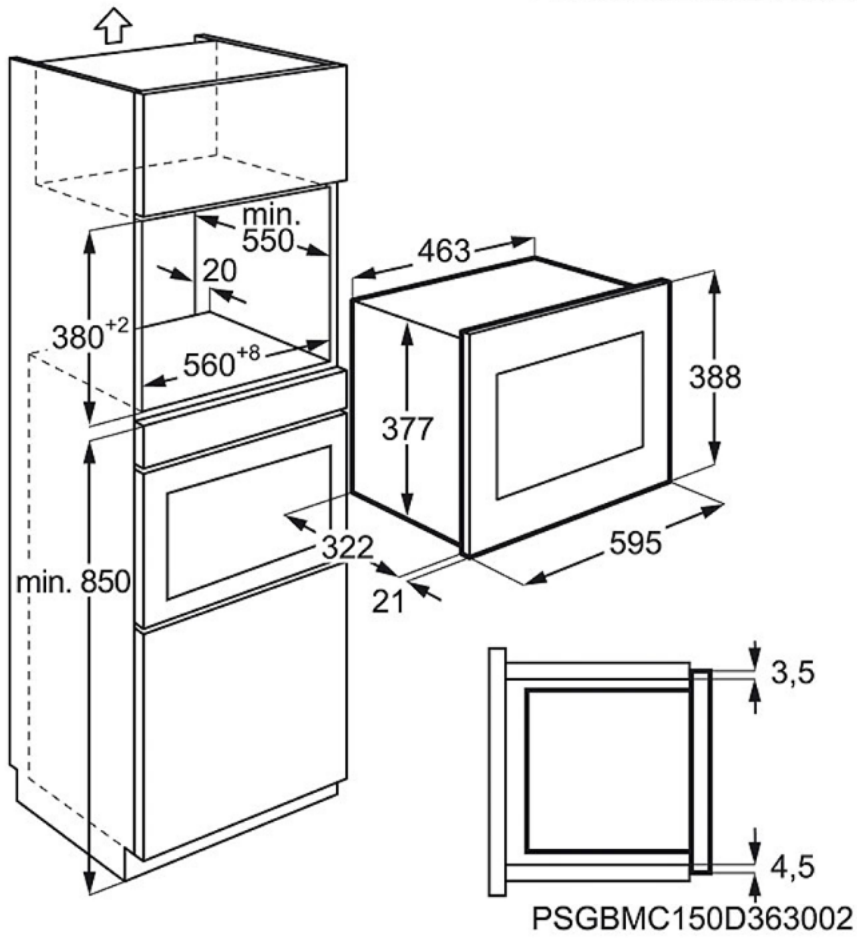
- Vlastnosti : Performance
- Barva : Nerez
- Barva vnitřku trouby : Nerez
- Systém tepelné úpravy : Mikrovlny
- Vnitřní objem (l) : 20
- Příkon (W) : 1250
- Mikrovlnný výkon (W) : 800
- Počet výkonových stupňů pro mikrovlnný ohřev : 5
- Materiál vnitřku trouby : Nerezová ocel
- Barva ovladačů : Černá
- Rozměry a instalace : Rozměry
- Obecná velikost : Kompaktní
- Výška (mm) : 389
- Šířka (mm) : 596
- Hloubka (mm) : 343
- Čistá hmotnost (kg) : 15.4
- Ostatní : Other technical data
- Barva : Nerez
- EAN kód produktu : 7332543309368
- Kód produktu (PNC) : 947 607 347
- Barva : Nerez
- Subgroup : 3812

Product Description :

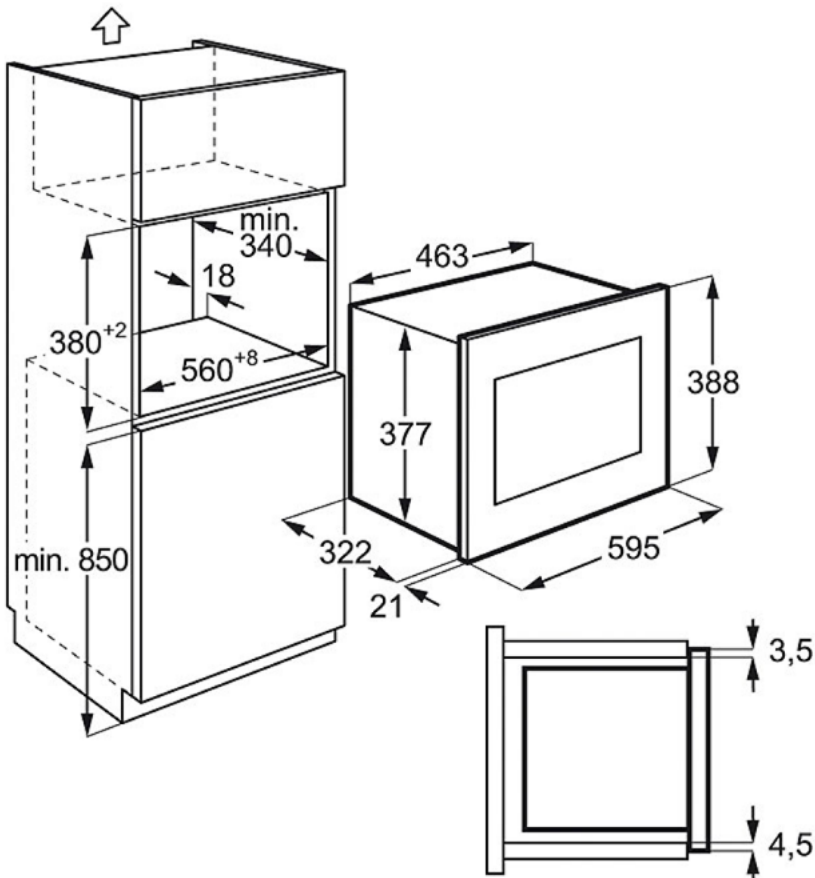
Mikrovlnná trouba,
Barva: Nerez ocel a
úprava proti otiskům,
černé dveře, Funkce:
Mikrovlny, Vnitřní objem
(l): 20, Příkon (W): 1250,
Mikrovlnný výkon (W):
800, Počet výkonových
stupňů pro mikrovlnný
ohřev: 5, průměr talíře
245

EMS20107OX Mikrovlnná troba

PSGBMC150D363001



PSGBMC150D363002



informačním listem výrobku

Obchodní značka	Electrolux
Model	ESL5335LO, PNC911536338
Jmenovitá kapacita (standardní jídelní soupravy)	13
Třída energetické účinnosti	A++
Spotřeba energie v kWh za rok, na základě 280 cyklů standardního mycího programu se studenou vodou a spotřeby při režimech s nízkou spotřebou. Vlastní spotřeba energie závisí na způsobu použití spotřebiče.	262
Spotřeba energie při standardním mycím programu (kWh)	0.92
Spotřeba energie v režimu vypnuto (W)	0.5
Spotřeba energie v pohotovostním režimu (W)	5
Spotřeba vody v litrech za rok, na základě 280 cyklů standardního mycího programu. Vlastní spotřeba vody závisí na způsobu použití spotřebiče.	2775
Třída účinnosti sušení na škále od G (nejméně účinný) po A (nejúčinnější)	
„Standardní program“ je standardní mycí program, k němuž se vztahují informace na štítku a produktovém listu. Tento program je vhodný k mytí běžně zašpiněného nádobí a je nejúspornějším programem z hlediska kombinované spotřeby energie a vody. Je označen jako program „Eco“.	
Délka standardního mycího programu (min)	237
Délka pohotovostního režimu (min)	5
Hladina hluku (dB/A) re 1pW)	45
Vestavný spotřebič A/N	