

CT836LEB6

Plně automatický kávovar studioLine



Vestavěný plně automatický kávovar s Home Connect pro bezvadný požitek s nejvyšším pohodlím.

- ✓ Inteligentní ohříváč uvnitř kávovaru: sensoFlow systém garantuje maximální aroma díky stále ideální a konstantní teplotě spaření
- ✓ aromaDouble Shot: extra silná káva s redukováným obsahem hořkých látek díky dvěma procesům mletí a spaření tlakem 19 bar
- ✓ coffeeSensor System: inteligentní mlýnek je vhodný pro příslušné druhy kávových zrn a je možné s ním umylt vždy požadované množství
- ✓ Home Connect: ovládání a přístup k vašemu kávovaru odkudkoliv - jednoduše pomocí aplikace Home Connect.
- ✓ autoMilk Clean: Plně automatické parní čištění po každé přípravě nápoje se stará o každodenní čištění mléčného systému.

Vybavení

Technické údaje

Tryska pro napěnění : Ano
 Bezpečnostní systém proti škodám způsobeným vodou : Ne
 Velikost porce : All cups
 Rozměry spotřebiče (mm) : x x
 Rozměry zabaleného spotřebiče (mm) : 540 x 478 x 670
 Rozměry niky (mm) : 449 x 558 x 356
 EAN : 4242003800171
 Příkon (W) : 1600
 Jištění (A) : 10
 Napětí (V) : 220-240
 Frekvence (Hz) : 50/60
 Typ zástrčky : Zalitá zástrčka s uzemněním

včetně příslušenství

1 x odměřovací lžička



4 242003 800171

zvláštní příslušenství

TZ80009N Izolovaná nádoba na mléko
 TZ80004 Servisní set pro kávovary
 TZ80002 Odvápňovací tablety
 TZ80001 Čisticí tablety

CT836LEB6

Plně automatický kávovar
studioLine

Vybavení

Chuť

- sensoFlow System: Inovativní ohřevný systém pokaždé zaručí maximální požitek z kávy, díky ideální konstantní teplotě spaření.
- Příprava One-touch: Ristretto, Espresso, Espresso Macchiato, káva, Cappuccino, Latte Macchiato, káva s mlékem pouhým stisknutím tlačítka
- aromaDouble Shot - extra silná káva při zachování správného aroma
- Individuální nastavení teploty nápoje
- volitelný vodní filtr BRITA: Redukuje obsah vápníku ve vodě, filtruje látky ovlivňující chuť a vůni kávy a prodlužuje životnost spotřebiče

Komfort

- TFT display s interaktivním ovládáním menu
- : Uložení až 8 oblíbených nápojů pod jménem s nastavitelným poměrem kávy a mléka.
- individualCup: Individuálně nastavitelná velikost šálku, abyste měli šálek naplněný přesně tak, jak chcete
- Výškově nastavitelná výpusť kávy mléka: Až 15 cm vysoké skleničky na Latte Macchiato
- oneTouch DoubleCup: Příprava dvou samostatných šálků u všech káv a mléčných specialit
- vyjímatelný zásobník na vodu (2.4 l objem)
- včasné upozornění na nedostatek vody či kávových zrn
- Flexibilní řešení pro přípravu mléka: rozhodněte se zda připojíte dodaný mléčný kontejner a nebo použijete jiný, např. krabici na mléko
- Krátký návod na obsluhu vždy po ruce uvnitř spotřebiče

Výkon

- tichý keramický mlýnek silentCeram Drive
- coffeSensor System: keramický mlýnek se automaticky přizpůsobí různým druhům kávových zrn
- One-touch příprava mléčné speciality s jemnou pěnou díky inovovanému napěňovači mléka
- Separátní výpusť mléčná pěna, teplé mléko, horká voda
- významná úspora času: nejrychlejší první šálek!
- tlak čerpadla: 19 barů
- separátní zásobník na mletou kávu
- Záruka 15000 šálků kávy: spotřebič s vysokou kvalitou od prvního šálku až po 15 000 šálek (platí pro nekomerční použití do 24 měsíců)

Home Connect

- Objevte nový způsob ovládání domácích spotřebičů: pomocí mobilní aplikace Home Connect. Ke spotřebiči můžete přistoupit

odkudkoliv - z domova přes WiFi, mimo domov pomocí mobilní telefonní sítě.

- Dálkový start: vyberte a upravte si nápoj v aplikaci, potom spustíte přípravu nápoje na dálku.
- coffeeWorld: v aplikaci je k dispozici dalších 17 kávových specialit - od australské Flat White, přes vídeňskou Melange až po kolumbijské Cortado.
- Recepty s kávou: aplikace nabízí celou řadu receptů obsahujících kávu, které mohou být přeneseny do spotřebiče nebo do trouby s Home Connect - od Espresso Crème brûlée až po srnčí hřbet s kávovou krustou.
- Coffee know-how: aplikace obsahuje zajímavé informace ze světa kávy, jako např. druhy kávových zrn, metody sklizně, nebo techniky pražení.
- Návod k použití: digitální návod je v aplikaci vždy po ruce.
- Zákaznický servis: v případě technických problémů je možné, aby zákaznický servis Siemens získal virtuální přístup ke spotřebiči - pokud tak budete chtít.
- Zabezpečení: bezpečnost je nejvyšší prioritou Home Connect. Aplikace Home Connect byla testována a certifikována podle TÜV IT. Šifrovaný přenos dat přes protokol Home Connect chrání před neoprávněným přístupem.
- Dostupnost funkce Home Connect závisí na dostupnosti služeb Home Connect ve vaší zemi. Služby Home Connect nejsou dostupné ve všech zemích - pro více informací prosím navštivte www.home-connect.com

Hygiena

- Vyjímatelná spařovací jednotka
- autoMilk Clean: Plně automatické parní čištění mléčného systému po každé přípravě mléčného nápoje.
- tryska na mléko vyjímatelná a oddělitelná pro jednoduché čištění pod tekoucí vodou nebo v myčce
- "singlePortion Cleaning" pro dobrou chuť a hygienu
- automatický čistící program při zapnutí, a vypnutí
- odnímatelná odkap. mřížka s kontejnerem na spařenou kávu
- Automatický čistící a odvápnovací systém souhrnně volitelné v programu Calc n clean
- Ukazatel počtu zbývajících šálků před výměnou vodního filtru, odvápněním a čištěním

Různé

- Zásobníky na vodu, mléko a kávová zrnka jsou snadno přístupné a schované za čelní stěnou, kuchyň tak vypadá vždy čistě.
- Zásobník na kávová zrna s víkem, který udržuje aroma kávy (500g)
- Podsvícení tlačítek
- Nastavitelný stupeň mletí (vícestupňové)
- Jazyk displeje programovatelný
- dětská pojistka: náhodné spuštění spařovacího procesu není možné
- příkon: max. 1600 W

CT836LEB6**Plně automatický kávovar
studioLine**

Vybavení

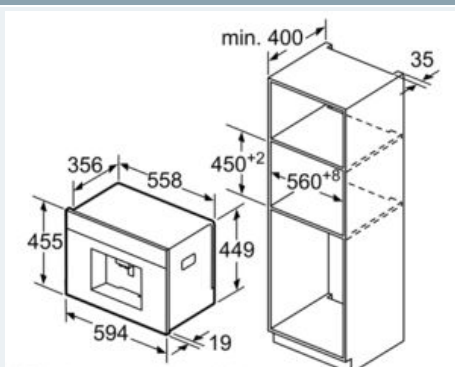
Příslušenství

- separátní izolovaná nádoba na mléko (0.5 l)
- Příslušenství: spojovací hadička k mléčné trysce, trubka na mléko z plexiskla, kontrolní testovací proužky ke stanovení tvrdosti vody, tuk k promazání spařovací jednotky
- Zvláštní příslušenství: čisticí tablety (TZ80001N), odvápňovací tablety (TZ80002N), vodní filtr BRITA Intenza (TZ70003), sada na údržbu plně automatických kávovarů (TZ80004), izolovaná nádoba na mléko (TZ80009N)

CT836LEB6

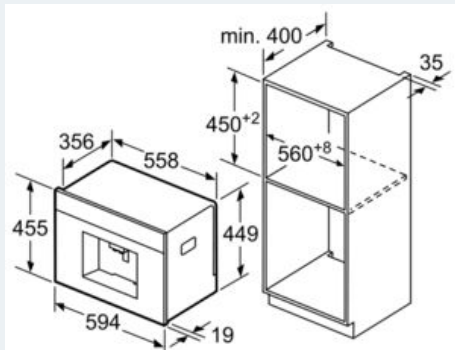
Plně automatický kávovar
studioLine

Rozměrové výkresy



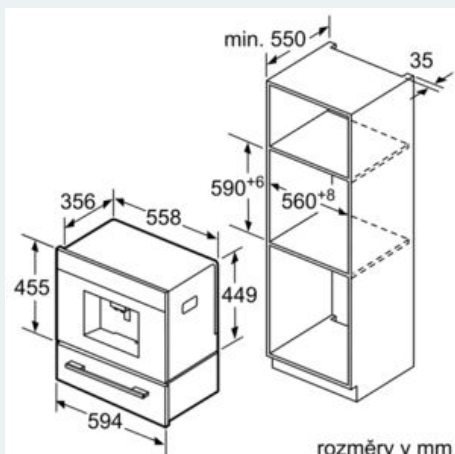
Nádoby na zrnkovou kávu
a na vodu se vyjmají dopředu.
Doporučená výška vestavy 95–145 cm.

rozměry v mm



Nádoby na zrnkovou kávu
a na vodu se vyjmají dopředu.
Doporučená výška vestavy 95–145 cm.

rozměry v mm



rozměry v mm