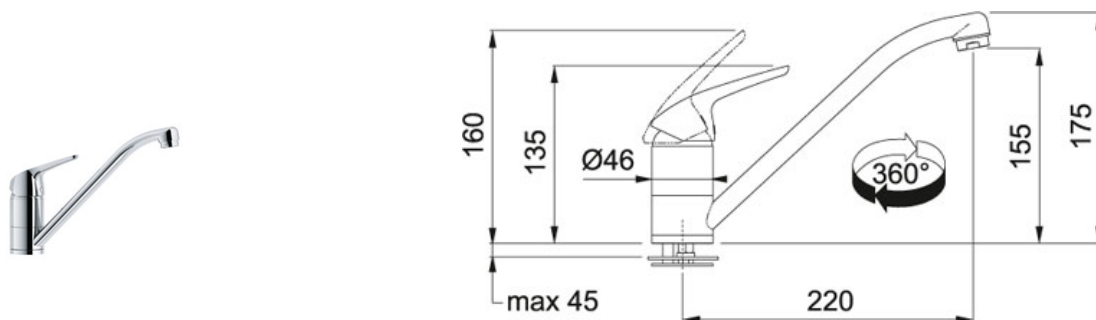


FN 0641 ECO Bez sprchy Chrom | 115.0380.641

FAMILY : Batterie | SERIE : FN 0641 ECO | MODEL : Bez sprchy | FINISH : Chrom | INSTALLATION TYPE : Tlakové



TECHNICKÉ ÚDAJE

Verze	Bez sprchy
Výška	175.00 mm
Otočná	360 °
Montážní otvor	Ø 35 mm
Typ	Keramická kartuš
Hlučnost	1