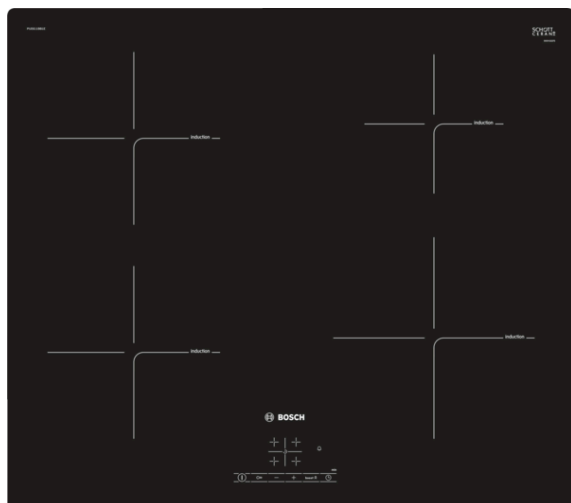


**Serie | 4**
**PUE611BB1E design bez  
rámečku  
indukční sklokeramická varná  
deska s ovládáním, 60 cm**

**zvláštní příslušenství**

HEZ390042 : sada nádobí - 3 hrnce + 1 pánev

HEZ390090 : WOK-pánev s mřížkou a poklicí

**Indukční varná deska: na ní vaříte rychle,  
bezpečně, čistě a navíc s nízkou spotřebou  
energie.**

- **Ovládání TouchSelect:** zvolte varnou zónu a snadno nastavíte požadovanou úroveň výkonu.
- Vaření na indukci je rychlé, s nízkou spotřebou energie a snadným čištěním varné desky.
- Funkce PowerBoost zkrátí dobu uvedení do varu až o 50% času.
- Timer automaticky vypne varnou zónu po uplynutí nastavené doby.

**Technické údaje**

Označení produktové řady :	Varná deska ovládáním keramika
Konstrukce :	Vestavný
Zdroj el.energie :	Elektrický
Počet varných zón, které mohou být použity současně :	4
Rozměry niky (mm) :	51 x 560-560 x 490-500
Šířka (mm) :	592
Rozměry spotřebiče (mm) :	51 x 592 x 522
Rozměry zabaleného spotřebiče (mm) :	126 x 753 x 603
Hmotnost netto (kg) :	11,256
Hmotnost brutto (kg) :	13,0
Ukazatel zbytkového tepla :	Separátní
Umístění ovládacího panelu :	Vpředu
Základní materiál povrchu :	Sklokeramika
Materiál povrchu :	Černá
Aprobační certifikáty :	AENOR, CE
Délka přívodního kabelu (cm) :	110
EAN :	4242002870502
Příkon (W) :	4600
Napětí (V) :	220-240
Frekvence (Hz) :	50; 60



4 242002 870502

## Serie | 4 Varné desky

### **PUE611BB1E design bez rámečku indukční sklokeramická varná deska s ovládáním, 60 cm**

**Indukční varná deska: na ní vaříte rychle,  
bezpečně, čistě a navíc s nízkou spotřebou  
energie.**

---

#### **Design**

- design bez rámečku

#### **Komfort**

- senzorové ovládání TouchSelect
- TopControl-digitální ukazatel
- funkce QuickStart
- funkce ReStart
- timer pro každou varnou zónu  
minutka
- rozpoznání přítomnosti hrnce  
funkce PowerManagement - nastavení max.příkonu desky  
bezpečnostní vypínání  
dětská pojistka

#### **Rychlost**

- funkce PowerBoost pro všechny varné zóny

#### **Výkon a rozměry varných zón**

- 4 indukční varné zóny s rozpoznáním přítomnosti hrnce
- varné zóny: 1 x Ø 180 mm, 1.8 kW (max. výkon 3.1 kW)  
indukční varná zóna; 1 x Ø 180 mm, 1.8 kW (max. výkon 3.1  
kW) indukční varná zóna; 1 x Ø 145 mm, 1.4 kW (max. výkon  
2.2 kW) indukční varná zóna; 1 x Ø 210 mm, 2.2 kW (max.  
výkon 3.7 kW) indukční varná zóna
- 17 stupňů výkonu

#### **Bezpečnost**

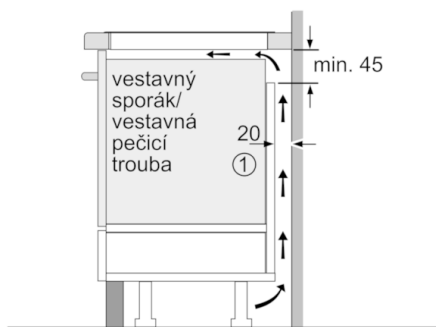
- 2-stupňový ukazatel zbytkového tepla pro každou varnou zónu
- hlavní vypínač

#### **Rozměry a technické informace**

- rozměry spotřebiče (V x Š x H): 51 mm x 592 mm x 522 mm
- rozměry pro instalaci: (V x Š x H) 51 mm x 560 mm x 490 mm
- min. tloušťka pracovní desky: 30 mm
- připojovací kabel (1,1 M)
- příkon: 4,6 kW
- připojovací kabel součástí balení

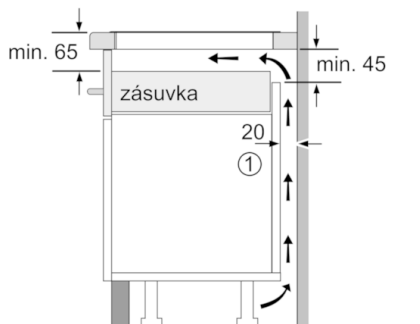
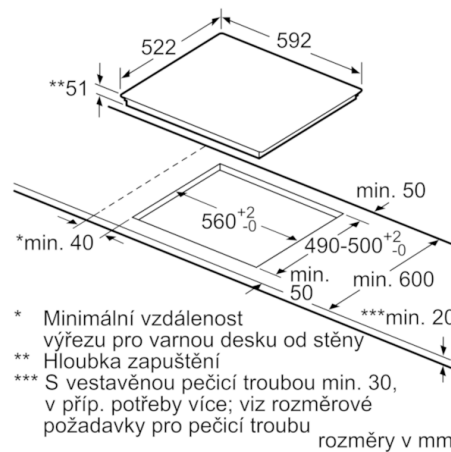
## Serie | 4 Varné desky

### PUE611BB1E design bez rámečku indukční sklokeramická varná deska s ovládáním, 60 cm



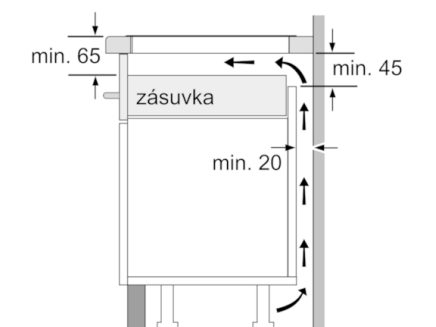
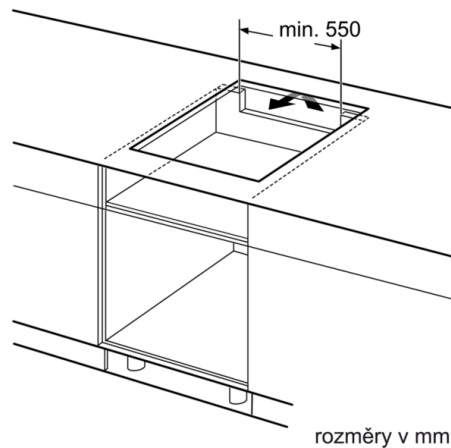
①  
Je nutné počítat  
s větrací štěrbinou

rozměry v mm



①  
Je nutné počítat  
s větrací štěrbinou.

Rozměry v mm



rozměry v mm