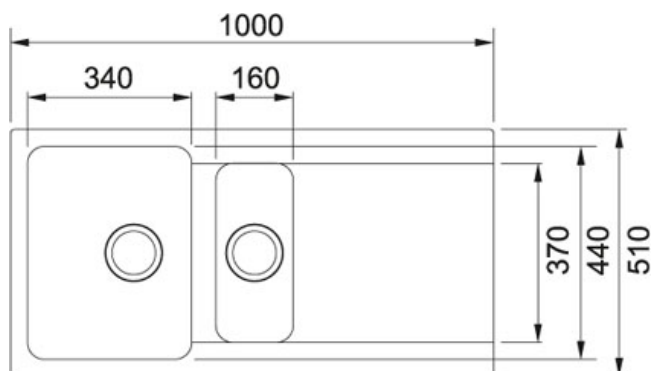


Orion OID 651 Tectonite Vulcan | 114.0442.808

FAMILY : Dřezy | SERIE : Orion | MODEL : OID 651 | FINISH : Tectonite Vulcan | INSTALLATION TYPE : Horní montáž



TECHNICKÉ ÚDAJE

Rozměr většího dřezu	440.00 mm
Šablona	Ne
Hloubka většího dřezu	180.00 mm
Spodní skříňka	600.00 mm
Výřez	980.00 mm
Šířka	1,000.00 mm
Rozměr menšího dřezu	160.00 mm
Rozměr menšího dřezu	370.00 mm
Ventil	3 1/2" sítkový
Výřez	490.00 mm
Rozměr	510.00 mm
Rozměr většího dřezu	340.00 mm
Počet dřezů	1 1/2
Hloubka menšího dřezu	140.00 mm
Odkapová plocha	Reverzibilní
Pozice menšího dřezu	Reverzibilní

Orion OID 651 Tectonite Vulcan | 114.0442.808

FAMILY : **Dřezy** | SERIE : **Orion** | MODEL : **OID 651** | FINISH : **Tectonite Vulcan** | INSTALLATION TYPE : **Horní montáž**

DOPORUČENÉ PRODUKTY



114.0288.591

114.0288.592

114.0288.595

114.0442.805



114.0442.806
