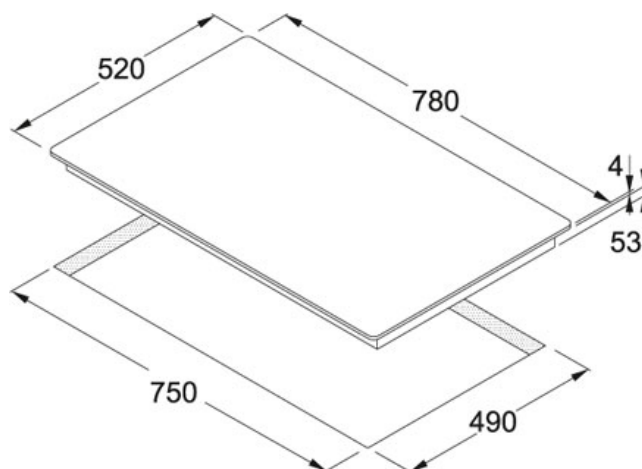
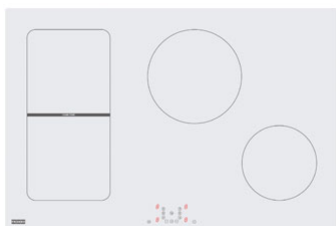


FHMR 804 2I 1FLEXI WH Bílé sklo | 108.0390.420

FAMILY : Varné desky | SERIE : Maris | FINISH : Bílé sklo | INSTALLATION TYPE : Vestavné indukční desky | PRODUCT LINE : Maris | MODEL : FHMR 804 2I 1FLEXI WH



TECHNICKÉ ÚDAJE

Počet varných zón 4

Maximální příkon (kW) 6,5-KW

Počet úrovní výkonu Od 0 do 9

Výkon (W) 2-X-Ø-175MM-1400W-BOOSTER-1850W--1X-175X385MM-FLEXI-ZONE-3700W-BOOSTER-3700W

Ovládání Dotykové

Šířka 780.00 mm

Rozměr 520.00 mm

Výřez 750.00 mm

Výřez 490.00 mm

Hloubka 53.00 mm

výřezu