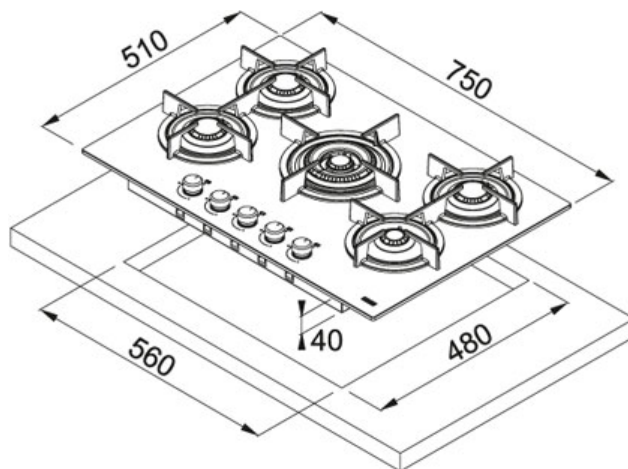


Crystal Bílé sklo | 106.0374.284

FAMILY : Varné desky | MODEL : FHCR 755 4G TC HE WH C | FINISH : Bílé sklo | PRODUCT LINE : Crystal | SERIE : Crystal |
INSTALLATION TYPE : Vestavné plynové varné desky



TECHNICKÉ ÚDAJE

Výkon (W)	<1000W 2X2000W 1750W 4000W
Výřez	560.00 mm
Rošt	Litínový
Šířka	750.00 mm
Šířka v cm	60.00 cm
Hloubka výřezu	40.00 mm
Výřez	480.00 mm
Rozměr	510.00 mm
Bezpečnostní pojistka	Ano
Spodní skříňka	600.00 mm

CHARAKTERISTIKA

<input checked="" type="checkbox"/>	Zabudované elektrické zapalování	<input checked="" type="checkbox"/>	Litínový rošt
<input checked="" type="checkbox"/>	Trojkorunka	<input checked="" type="checkbox"/>	Termoelektrická pojistka zhasnutí plamene
<input checked="" type="checkbox"/>	Hořáky 5	<input checked="" type="checkbox"/>	Šíře 75 cm